

Паспорт

Приточно-вытяжная
установка с
рекуперацией тепла и
влаги

ZENIT HECO 400-950

3-ступенчатая
рекуперация

Корпус из стали с
изоляцией 50 мм

КПД возврата тепла до 78%

КПД возврата влаги до 50%

Внимание!

Информация для клиента

Для надежной работы оборудования соблюдайте следующие правила, а также расширенный список инструкций. Поломки и некорректная работа оборудования вследствие несоблюдения данных правил не является гарантийным случаем.

- Пульт запрещается отключать/подключать под напряжением. Все работы проводить только при отключенном питании.
- Пульт подключается экранированным 4-жильным кабелем сечением 0,12...1.0мм. (КММ, МКЭШ)
- Применяйте кабель питания в соответствии с максимальной мощностью оборудования.
- При работе водяного нагревателя убедитесь в наличии в системе теплоносителя.
- При размещении оборудования на улице используйте погодозащитные конструкции (тент, кожух, навес и т.д.)
- Попадание осадков на оборудование и внутрь оборудования – недопустимо.
- Датчики, устанавливаемые при монтаже, требуют аккуратного обращения при установке.
- Датчики, устанавливаемые при монтаже, устанавливаются только в соответствующие вентканалы.
- Подключение Wi-Fi производите в соответствии с видеoinструкцией на сайте turkov.ru.
- Обязательно производите пусконаладочные работы, особенно балансировку расходов воздуха!
- Не разбирайте и не модернизируйте оборудование самостоятельно.

115280, г. Москва, ул. Ленинская слобода, 26, БЦ «ОМЕГА-2» Корпус А, офис 422.

www.turkov.ru, info@turkov.ru, ☎ 8-800-200-98-28 по России бесплатно

ТУ 28.25.12-001-09823045-2021

Паспорт постоянно модернизируется, с актуальной версией Вы можете ознакомиться на сайте:



Введение

Приточно-вытяжные агрегаты с рекуперацией серии Zenit Heco разработаны для стабильной работы в условиях Сибири и Центральной России. Стабильный КПД данной серии составляет до 78%. 3-ступенчатый энтальпийный рекуператор позволяет эксплуатировать агрегат при температурах -35°C без использования предварительного нагревателя и без образования конденсата.

Концепция производимого компанией TURKOV оборудования заключается в максимальной энергоэффективности и стабильной работе оборудования в условиях российского климата, комплексном решении сложных систем вентиляции, высоком уровне автоматизации, и минимальным участием монтажных организаций в процессе наладки. Наше оборудование не требует сборки и сложных настроек, всё оборудование поставляется полностью готовое к эксплуатации.

Автоматика собственной разработки позволяет организовать в квартире или доме полное управление микроклиматом. Оснатив систему соответствующими опциями, автоматика будет автоматически регулироваться мощность агрегата, управлять нагревателем и кондиционером, поддерживать требуемый уровень влажности или CO_2 , компенсировать загрязнение фильтров.

Расшифровка наименования

Zenit 400 EL/EL HECO 1.5 E 220



Внимание!

Чтобы избежать получения травм и нанесения ущерба другим людям и имуществу, внимательно прочтите и соблюдайте следующие инструкции. Данное оборудование не предназначено для использования маленькими детьми и людьми с ограниченной подвижностью, находящимися без надлежащего присмотра.

При установке

- Монтаж, перемещение и ремонт данного оборудования должны проводиться специалистами, имеющими соответствующую подготовку и квалификацию для выполнения данных видов работ. Неправильное выполнение монтажа, демонтажа, перемещения и ремонта оборудования может привести к возгоранию, поражению электротоком, нанесению травмы или ущерба.
- Поверхность, на которую устанавливается и крепится оборудование, а также крепление оборудования должны быть рассчитаны на вес оборудования.
- Используйте силовые и сигнальные кабели необходимого сечения согласно требованиям паспорта, а также государственным правилам и стандартам. Не используйте удлинители или промежуточные соединения в силовом кабеле. Не подключайте несколько единиц оборудования к одному источнику питания.
- Предохранитель или автомат токовой защиты должен соответствовать мощности оборудования. Оборудование должно иметь надежное заземление. Неправильное заземление может привести к поражению электрическим током.
- Не включайте питание до завершения работ по монтажу. Не устанавливайте и не используйте оборудование в помещениях с потенциально взрывоопасной атмосферой. Применение или хранение горючих материалов, жидкостей или газов возле оборудования может привести к возгоранию.

Правила электробезопасности

- Все подключения должны проводиться квалифицированным персоналом.
- Подключения должны проводиться с соблюдением всех правил безопасности.
- Характеристики электропитания должны соответствовать требованиям спецификации для данного оборудования.

Перед началом работы

- Перед началом работы установки внимательно прочитайте паспорт на оборудования. Строго придерживайтесь описания выполняемых операций. Нарушение технологии может повлечь за собой травмы для вас или окружающих, а также повреждение оборудования.

Во время эксплуатации

- Не включайте и не выключайте оборудование посредством включения/выключения питания, это может привести к повреждению оборудования из-за перегрева нагревателя.
- Не используйте оборудование не по назначению.
- Не стойте под струей холодного воздуха. Это может повредить вашему здоровью. Оберегайте домашних животных и растения от длительного воздействия холодного воздушного потока, так как это вредно для их здоровья.

Важно!

- При появлении каких-либо признаков неисправности (запах гари, повышенный шум и т.п.) сразу же выключите оборудование и отключите от источника питания. Использование оборудования с признаками неисправности может привести к возгоранию, поломке и т.п. При появлении признаков неисправности необходимо обратиться в сервисный центр.
- Периодически проверяйте состояние приточной уличной решетки – она может забиваться пылью и пухом. При необходимости очищайте решетку.
- Не суйте руки и другие части тела, а также посторонние предметы в отверстия оборудования, лопасти вентилятора вращаются с большой скоростью, и попавший в них предмет может нанести травму или вывести из строя оборудование.
- Не трогайте работающий или недавно выключенный электронагреватель – это может нанести травму.
- Не допускайте попадания посторонних предметов на нагреватель – это может привести к короткому замыканию при включении электронагревателя и появлению посторонних запахов.
- Не допускается работа оборудования без проведения пусконаладочных работ – это приведет к некорректной работе оборудования, выходу из строя элементов оборудования.
- Не допускается работа оборудования с дисбалансом более 10% в следствии неверной эксплуатации – это приведет к некорректной работе оборудования, выходу из строя элементов оборудования.
- Не допускается работа оборудования во время мокрых, пыльных и/или ремонтных работ в обслуживаемых помещениях – это приведет к некорректной работе оборудования, выходу из строя элементов оборудования.

При обслуживании

- Не прикасайтесь к выключателям мокрыми руками. Это может привести к поражению электротоком.
- Перед чисткой или обслуживанием отключите оборудование от источника питания.
- При уходе за оборудованием вставайте на устойчивую конструкцию, например, на складную лестницу.
- При необходимости допускается пропылесосить рекуператор с применением щетки с мягким ворсом.
- При необходимости допускается промыть рекуператор в теплой воде (Не более 40 градусов)
- Не мойте оборудование и рекуператор мойками высокого давления.
- Агрессивные или абразивные чистящие средства могут повредить оборудование и рекуператор.

Оптимальная работа

Обратите внимание на следующие моменты для обеспечения нормальной работы:

- Выполнен качественный монтаж
- Выполнены пусконаладочные работы.
- Фильтры меняются или по настроенному таймеру, или по фактическому загрязнению.



Описание

Стальной корпус с теплоизоляцией



- Стальной корпус с порошковой окраской.
- Современный дизайн корпуса.
- Теплошумоизоляция Saint-Gobain толщиной 50 мм.
- Высокий коэффициент поглощения шума
- Двойная крышка для легкого доступа к фильтрам.
- Возможен монтаж на улице.
- Повышенная стойкость к влажности и запыленности.
- Универсальный корпус.

Энтальпийный рекуператор

Энтальпийный рекуператор предназначен для утилизации тепла и влаги от отработанного воздуха приточному. Вместе с переносом влаги также переносится часть невидимого тепла из вытяжного воздуха приточному, тем самым увеличивается энтальпийный КПД рекуператора. Рабочая область выполнена из полимерной мембраны, которая пропускает молекулы воды из вытяжного (увлажнённого) воздуха и передает приточному (сухому). Смешивания вытяжного и приточного потоков в рекуператоре не происходит, так как влага пропускается через мембрану посредством диффузии. Пластина рекуператора обладает свойством губки, что позволяет рекуператору впитывать определённый объём влаги без выпадения конденсата на поверхности пластин рекуператора.



Вентиляторы



В оборудовании установлены надежные, высокоэффективные, ЕС-вентиляторы/ Электронно коммутируемые вентиляторы (ЕС) с управлением по линии 0-10V. ЕС-Вентиляторы регулируются в диапазоне от 30% до 100% с точностью в 1%, это позволяет максимально точно подвести воздухообмен к расчетным/проектным значениям. Приточный и вытяжной вентиляторы настраиваются раздельно, что позволяет балансировать приточную и вытяжную линии изменением настроек вентиляторов.

Электронагреватели и система управления

В оборудовании Zenit Heco устанавливается встроенный электрический нагреватель с плавным управлением мощностью.

Нагреватель установлен после рекуператора и является догревателем.

Система управления нагревателем состоит из следующих элементов:

- Датчик температуры воздуха в канале (Датчик D2)
- Контактор для полного размыкания питания электрического нагревателя. Включается и выключается при включении/выключении нагревателя. При работе электронагревателя не активен, следовательно, не шумит.
- Твердотельное реле для управления электронагревателем
Плавное и точное управление мощностью в диапазоне от нуля до максимальной.
Нет подвижных элементов
Абсолютно бесшумная работа
Настраиваемый PID регулятор (в пульте управления)

Данная система управления электрическим нагревателем позволят точно поддерживать температуру подаваемого воздуха независимо от уровня воздухообмена и температуры на улице.



115280, г. Москва, ул. Ленинская слобода, 26, БЦ «ОМЕГА-2» Корпус А, офис 422.

www.turkov.ru, info@turkov.ru, ☎ 8-800-200-98-28 по России бесплатно

ТУ 28.25.12-001-09823045-2021

Паспорт постоянно модернизируется, с актуальной версией Вы можете ознакомиться на сайте:



Нагреватель электрический



В базовой комплектации в оборудовании установлены:

Zenit HECO 400 1 нагреватель PTC по 1500 Ватт

Zenit HECO 600 2 нагревателя PTC по 1500 Ватт

Zenit HECO 800 и 950 три нагревателя ТЭН по 1500 Ватт каждый.

В коробке автоматики установлен дополнительный автомат защиты включая и выключая который можно выбирать максимальную мощность нагревателя.

В процессе эксплуатации изменять максимальную мощность можно.



В любом режиме максимальной мощности нагреватель управляется плавно.

По отдельному заказу возможно изготовление оборудования с другой мощностью нагревателя или трехфазное исполнение.

Встроенный водяной нагреватель

В оборудовании применяется встроенный двухрядный* медно-алюминиевый водной нагреватель.

Нагреватель защищен от коррозии. Водяной нагреватель имеет систему защиты от замораживания по датчику температуры поверхности нагревателя и по датчику температуры обратной воды.

Ограничивающие уставки для этих двух датчиков можно изменять в настройках.

В случае понижения ниже уставки или неисправности датчика (КЗ или разрыв) автоматика выдаст соответствующую ошибку. **Максимальная концентрация антифризов - 45%.**

*Под заказ возможно изготовление оборудования с трехрядным или четырехрядным внешним нагревателем.

Это может быть необходимо, если применяется низкотемпературный теплоноситель, например, от при работе с тепловым насосом.



Смесительный узел

В комплекте с оборудованием поставляется собранный, подключенный и настроенный смесительный узел. Смесительный узел медный, паяный с соединениями типа «американка», что облегчает обслуживание смесительного узла. Циркуляционный насос и электромотор привода трехходового клапана подключен к автоматике.

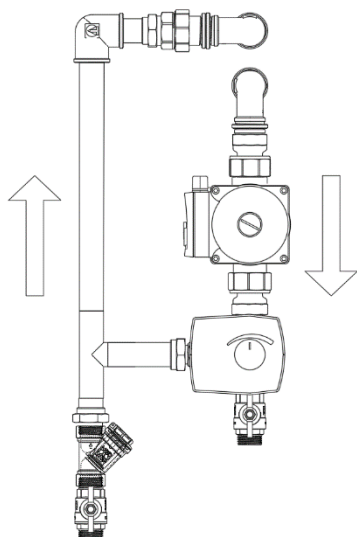
Состав смесительного узла:

- Водяной нагреватель
- Датчик температуры поверхности нагревателя (Подключен к контроллеру)
- Датчик температуры обратной воды (Подключен к контроллеру)
- Циркуляционный насос Unipump (Подключен к контроллеру)
- Трехходовой кран с электроприводом Sputnik (Подключен к контроллеру)
- Обратный клапан
- Фильтр
- Шаровый кран 2шт.

Важно: Не допускается установка водяного нагревателя калачами вверх!
(Монтаж оборудования смесительным узлом вниз недопустим)



Схема смесительного узла

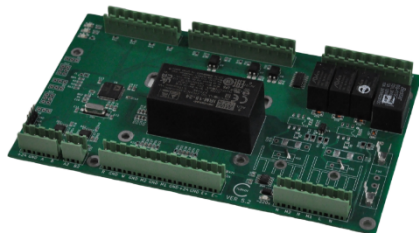


- Подключения водяного нагревателя: ½ НР
 - При монтаже оборудования смесительным узлом вверх – переустановите циркуляционный насос в горизонталь.
- Для этого необходимо открутить гайки насоса, повернуть его, закрутить гайки.
- При подвесном монтаже – переустановите клеммную коробку на циркуляционном насосе.
- Для этого необходимо открутить болты крепления электромотора насоса, повернуть его, закрутить болты. Закручивание болтов диагональное, с постепенным обжатием.
- Если у Вас недостаточно навыков для проведения этих работ – не беритесь за них, это может привести к повреждению прокладок и потере герметичности.
 - При длинных подводных трубопроводах рекомендуется установка перед узлом байпаса с балансиром и обратным клапаном.
 - Недопустимо монтировать оборудование смесительным узлом вниз.

Габаритные размеры версии с электрическим нагревателем и версии с водяным нагревателем совпадают.

Автоматика

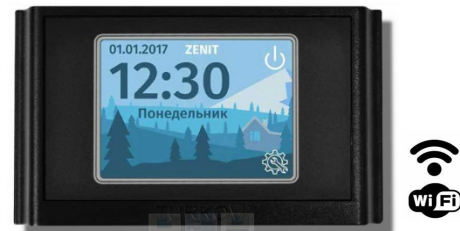
В оборудовании применяется контроллер - **Monocontroller**



- Собственная разработка схемотехники.
- Собственная сборка контроллеров
- Собственное ПО
- Компактные размеры и широкий функционал
- Есть все функции необходимые вентиляционной установке
- Более 50 каналов диагностики элементов и самодиагностики

В комплекте:

- Контроллер - Monocontroller
- Сенсорный проводной пульт управления с ЖК экраном диагональю 3.2" и Wi-Fi
- Датчик температуры уличного воздуха
- Датчик температуры воздуха после нагревателя.
- Wi-Fi модуль.
- MODBUS.



WI-FI модуль (Удаленное управление)



В нашем оборудовании есть встроенный Wi-Fi, который позволяет управлять настройками установки удаленно.

Wi-Fi. Разработано мобильное приложение TURKOV, его можно скачать в App Store для Iphone и Google Play для Android.

Приложение работает в Android версии 5 и старше/ IOS 10 и старше.

С помощью приложения можно управлять оборудованием в режиме реального времени, при этом управление возможно если пользователь находится с оборудованием в одной сети, так и удаленно с использованием наших серверов. Для работы приложения необходим доступ к интернету.

115280, г. Москва, ул. Ленинская слобода, 26, БЦ «ОМЕГА-2» Корпус А, офис 422.

www.turkov.ru, info@turkov.ru, ☎ 8-800-200-98-28 по России бесплатно

ТУ 28.25.12-001-09823045-2021

Паспорт постоянно модернизируется, с актуальной версией Вы можете ознакомиться на сайте:



Фильтры

В оборудовании применяются карманные воздушные фильтры с большой емкостью.
 Штатный класс фильтрации F5.
 Опционально можно установить фильтр F7 или F9
 Опционально можно установить двойную фильтрацию G4+ F5, G4+ F7, G4+ F9.



Воздушные фильтры для агрегатов

Модель	Фильтр приточный			Фильтр вытяжной F5 (В x Ш x Г)
	Опциональные фильтры		Штатно	
	G4 (В x Ш x Г)	F7/F9 (В x Ш x Г)	F5 (В x Ш x Г)	
Zenit 400 Heco	320x300x48	320x300x350	320x300x350	395x300x100
Zenit 600 Heco	320x400x48	320x400x350	320x400x350	395x400x100
Zenit 800 Heco	320x500x48	320x500x350	320x500x350	345x500x100
Zenit 950 Heco	320x300x48 – 2 шт	320x300x350 – 2 шт	320x300x350 – 2 шт	345x300x100 – 2 шт

Замена фильтров наружного и внутреннего воздуха производится по сигналу на пульте управления агрегатом или 2 раза в год.

В первые месяцы эксплуатации возможно более быстрое загрязнение фильтров, из-за пыли от ремонтных работ.

Установленные в агрегатах фильтры не подлежат чистке!

После установки нового фильтра необходимо обнулить в ПУ время до его следующей замены.



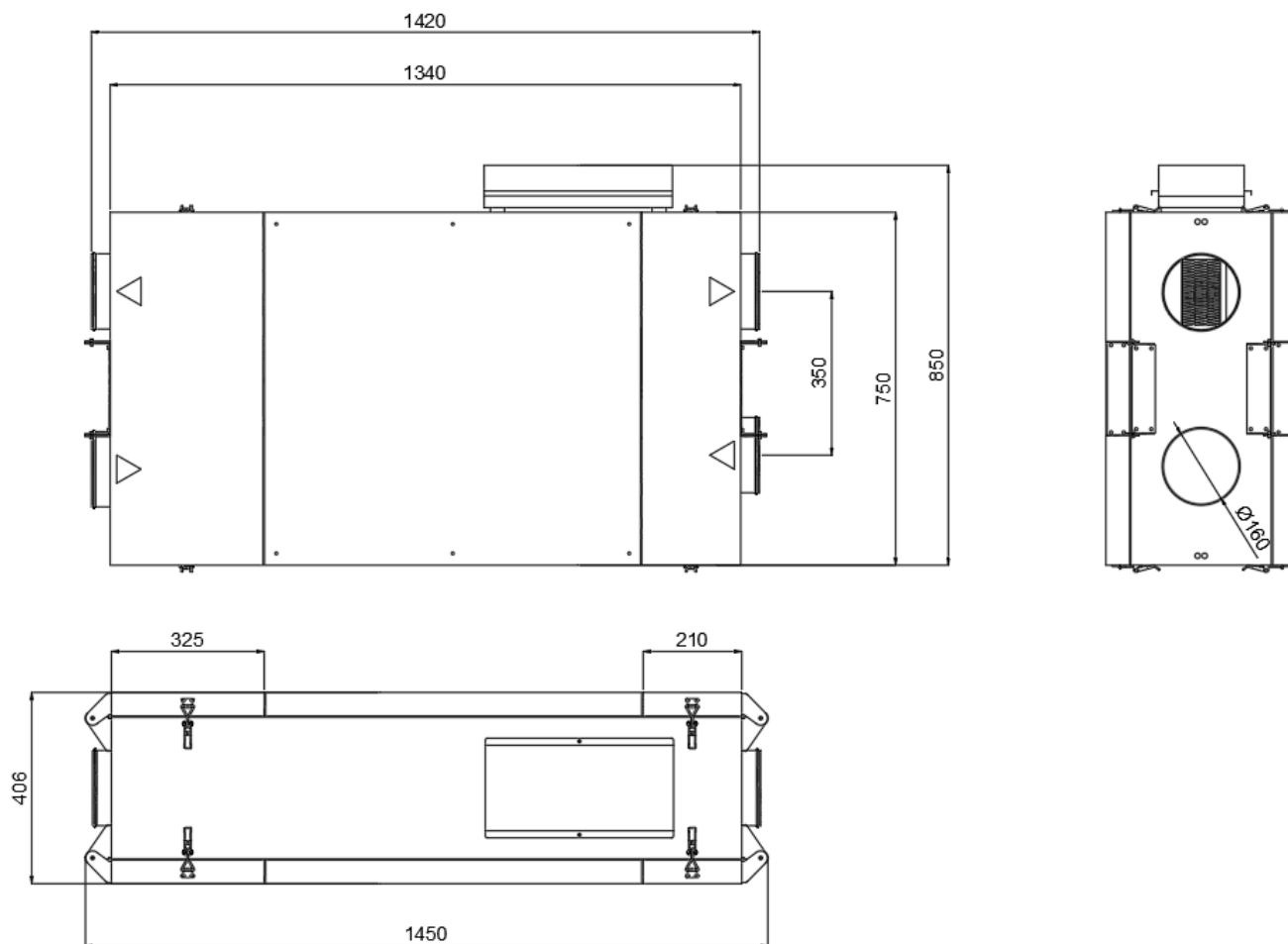
Комплектация установки

Zenit 400 Heco E, Zenit 600 Heco E, Zenit 800 Heco E, Zenit 950 Heco E	Zenit 600 Heco W, Zenit 800 Heco W, Zenit 950 Heco W
<ul style="list-style-type: none"> ● Корпус оборудования с теплоизоляцией 1 шт. ● Вентилятор приточный 1 шт. ● Вентилятор вытяжной 1 шт. ● Рекуператор в сборе 1 шт. ● Контроллер 1 шт. ● Пульт проводной 1 шт. ● Фильтр вытяжной 1 шт. ● Фильтр приточный 1 шт. ● Угловой кронштейн с виброопорой 4 шт. ● Болт М8 8 шт. ● Датчик температуры уличного воздуха 1 шт. ● Датчик температуры приточного воздуха 1 шт. ● Датчик температуры и влажности вытяжного воздуха 1 шт. ● Автомат защиты 1 шт. ● РТС нагреватель 1 шт (Zenit Heco 400 E) ● РТС нагреватель 2 шт (Zenit Heco 600 E) ● ТЭНы (Zenit Heco 800/950/1050 E) ● Контактор 1 шт. ● ТТР 1 шт. ● Паспорт 1 шт. ● Инструкция по эксплуатации 1 шт. 	<ul style="list-style-type: none"> ● Корпус оборудования с теплоизоляцией 1 шт. ● Вентилятор приточный 1 шт. ● Вентилятор вытяжной 1 шт. ● Рекуператор в сборе 1 шт. ● Контроллер 1 шт. ● Пульт проводной 1 шт. ● Фильтр вытяжной 1 шт. ● Фильтр приточный 1 шт. ● Угловой кронштейн с виброопорой 4 шт. ● Болт М8 8 шт. ● Датчик температуры уличного воздуха 1 шт. ● Датчик температуры приточного воздуха 1 шт. ● Датчик температуры и влажности вытяжного воздуха 1 шт. ● Автомат защиты 1 шт. ● Встроенный водяной нагреватель 1 шт. ● Датчик поверхности нагревателя 1 шт. ● Датчик температуры обратной воды 1 шт. ● Циркуляционный насос 1 шт. ● Трехходовой кран 1 шт. ● Привод трехходового крана 1 шт. ● Обратный клапан 1 шт. ● Фильтр косой 1 шт. ● Шаровый кран 2 шт. ● Паспорт 1 шт. ● Инструкция по эксплуатации 1 шт.

- Приточно-вытяжная установка с вентиляторами и автоматикой 1 шт.
- Пульт проводной 1 шт.
- Фильтр вытяжной 1 шт.
- Фильтр приточный 1 шт.
- Кабель ввод PG-9 2 шт.
- Кабель ввод PG-11 1 шт..



Габаритные размеры Zenit 400 Heco E



115280, г. Москва, ул. Ленинская слобода, 26, БЦ «ОМЕГА-2» Корпус А, офис 422.

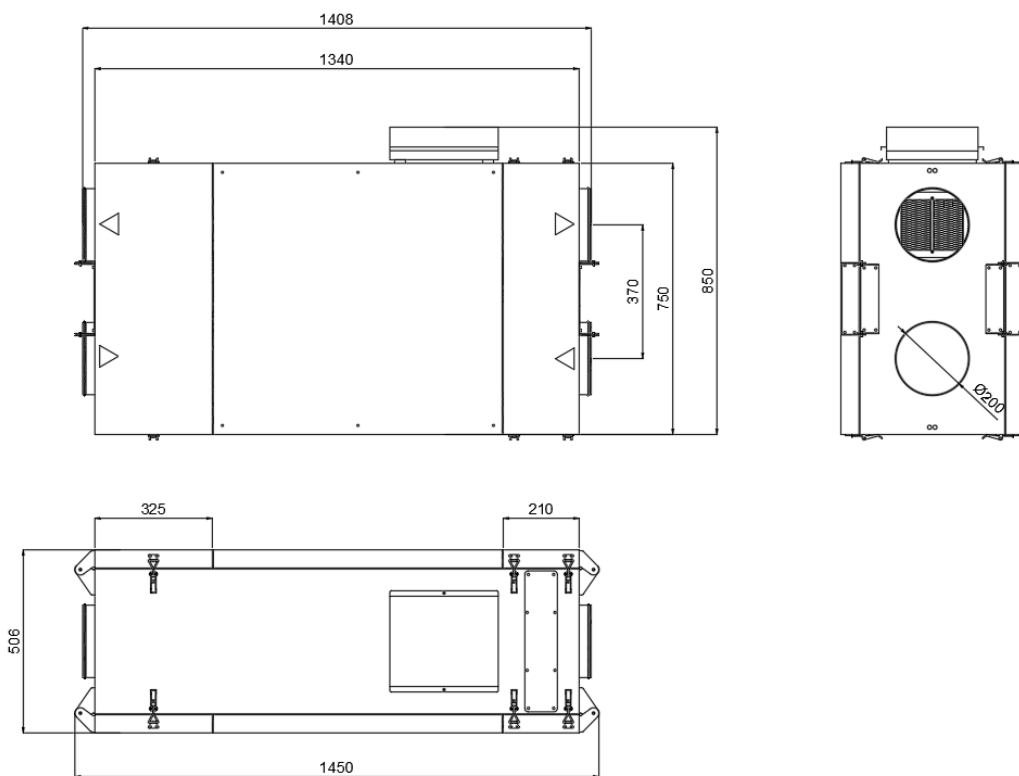
www.turkov.ru, info@turkov.ru, ☎ 8-800-200-98-28 по России бесплатно

ТУ 28.25.12-001-09823045-2021

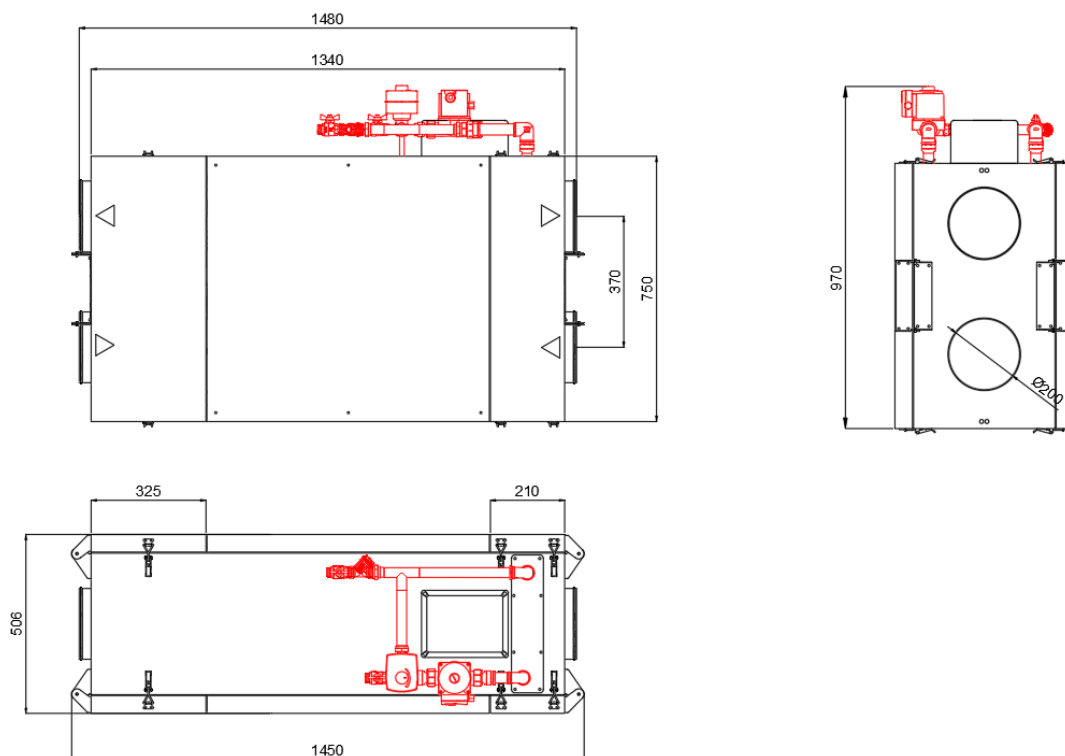
Паспорт постоянно модернизируется, с актуальной версией Вы можете ознакомиться на сайте:



Габаритные размеры Zenit 600 Heco E



Габаритные размеры Zenit 600 Heco W



115280, г. Москва, ул. Ленинская слобода, 26, БЦ «ОМЕГА-2» Корпус А, офис 422.

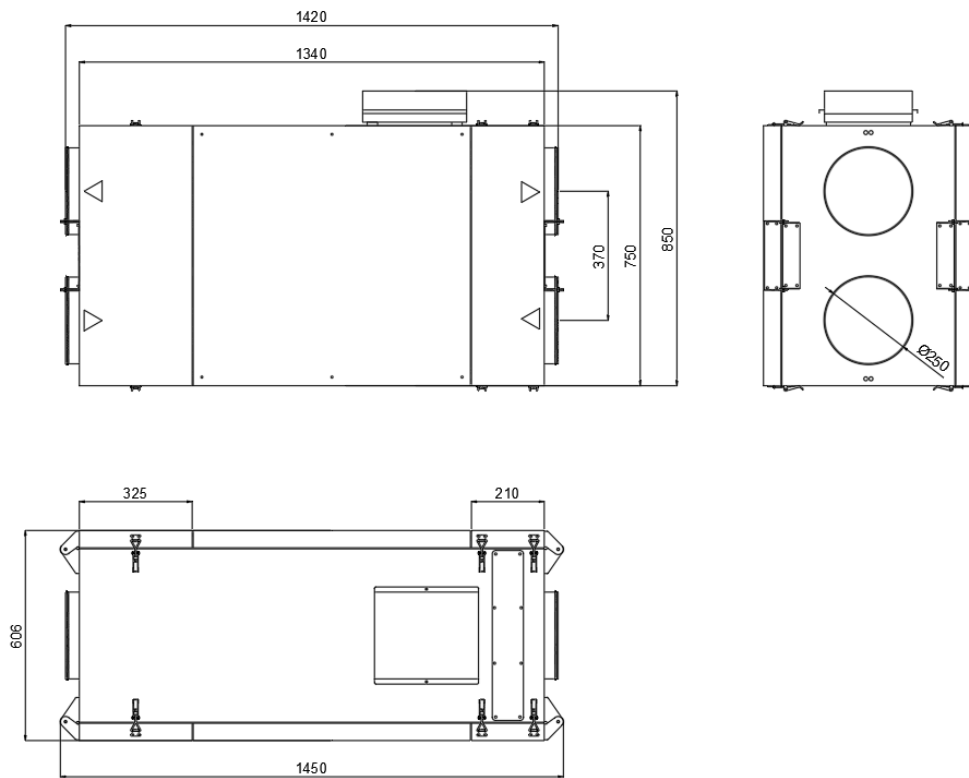
www.turkov.ru, info@turkov.ru, ☎ 8-800-200-98-28 по России бесплатно

ТУ 28.25.12-001-09823045-2021

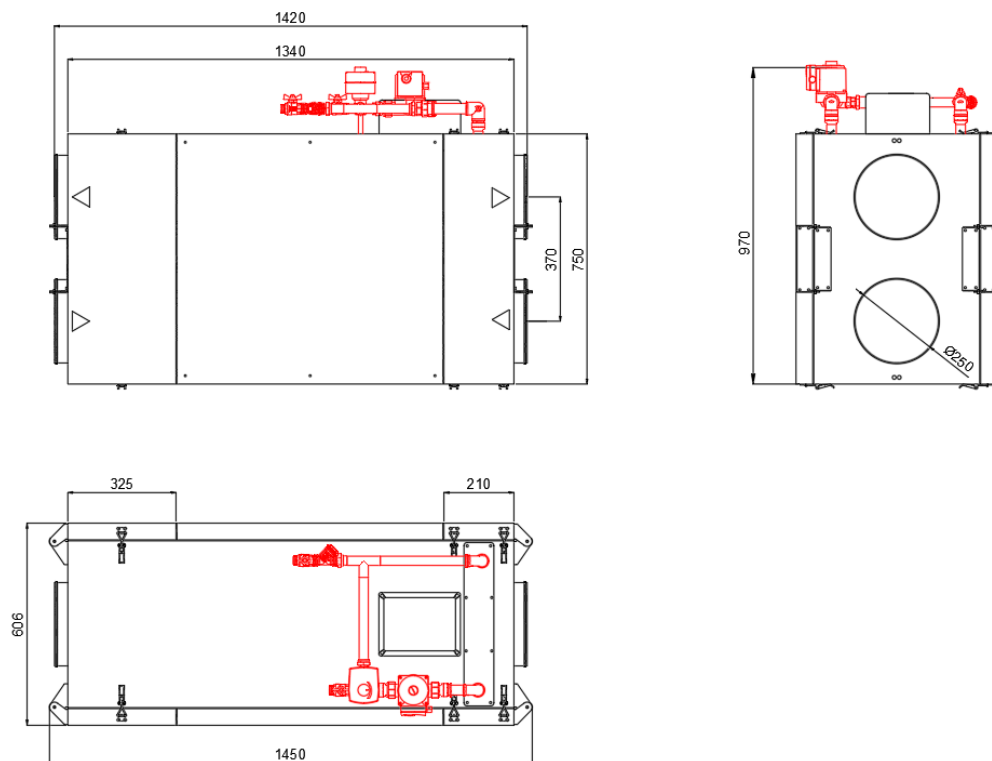
Паспорт постоянно модернизируется, с актуальной версией Вы можете ознакомиться на сайте:



Габаритные размеры Zenit 800 Heco E



Габаритные размеры Zenit 800 Heco W



115280, г. Москва, ул. Ленинская слобода, 26, БЦ «ОМЕГА-2» Корпус А, офис 422.

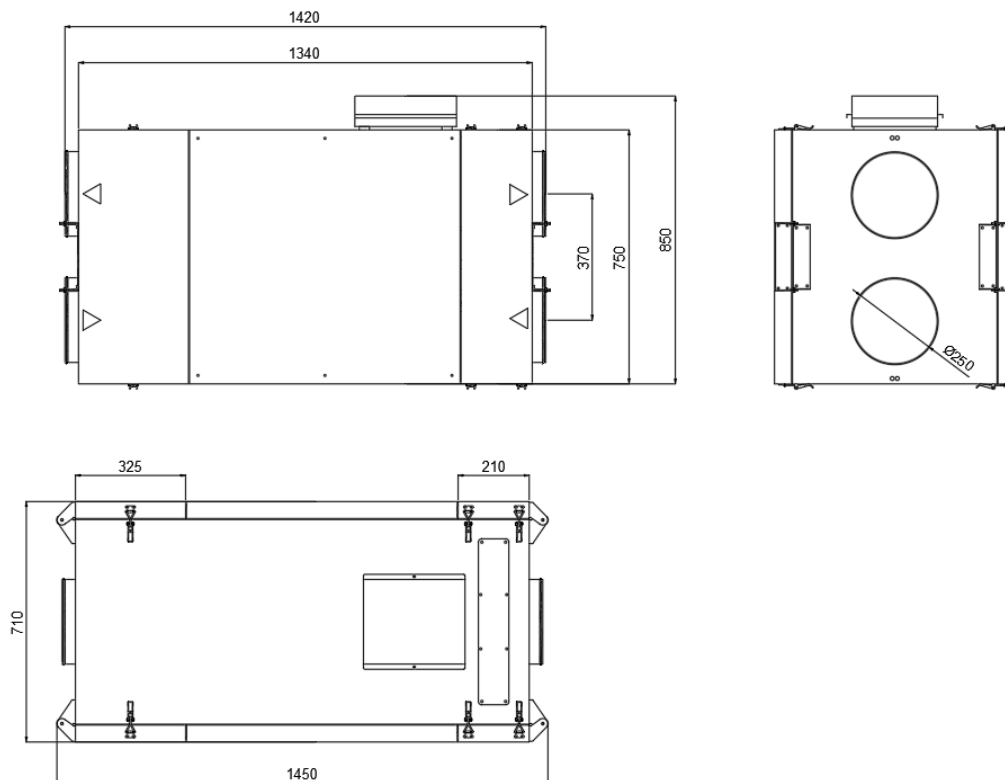
www.turkov.ru, info@turkov.ru, ☎ 8-800-200-98-28 по России бесплатно

ТУ 28.25.12-001-09823045-2021

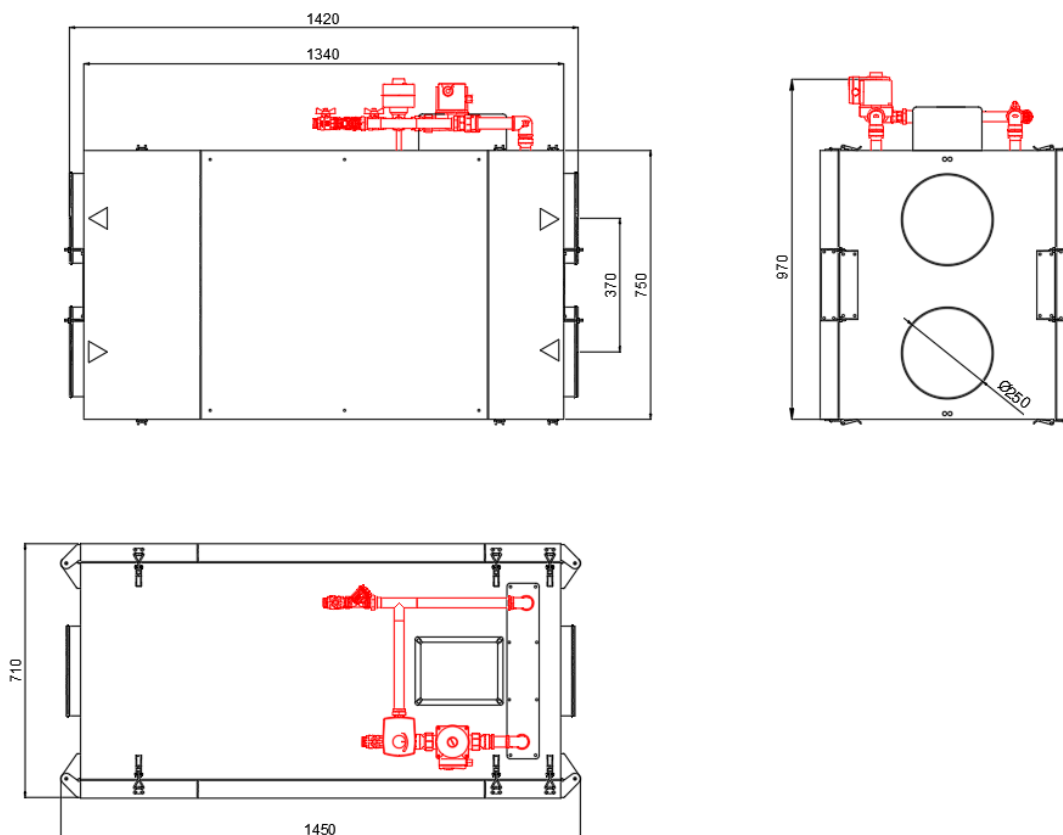
Паспорт постоянно модернизируется, с актуальной версией Вы можете ознакомиться на сайте:



Габаритные размеры Zenit 950 Heco E



Габаритные размеры Zenit 950 Heco W



115280, г. Москва, ул. Ленинская слобода, 26, БЦ «ОМЕГА-2» Корпус А, офис 422.

www.turkov.ru, info@turkov.ru, ☎ 8-800-200-98-28 по России бесплатно

ТУ 28.25.12-001-09823045-2021

Паспорт постоянно модернизируется, с актуальной версией Вы можете ознакомиться на сайте:



Направление приточного и вытяжного потоков для агрегатов

Симметричный корпус из стали с теплоизоляцией 50 мм, агрегат может быть смонтирован как правосторонний, так и как левосторонний.

Универсальность агрегата обеспечивается зеркальным расположением сервисной панели для обслуживания фильтров, и внешним расположением автоматики, со свободным доступом с двух сторон.

Внимание!

Блок автоматики установлен снаружи корпуса, и при различных типах монтажа может находиться как слева, так и справа.

Одновременно правое



И левое исполнение



Принцип работы агрегата

Агрегаты Zenit Heco представляют собой укомплектованные приточно-вытяжные агрегаты для подачи очищенного и подогретого наружного воздуха в помещения, а также вытяжки воздуха из данных помещений.

	<p>M1 – приточный вентилятор M2 – вытяжной вентилятор D1 – датчик температуры уличного воздуха D2 – датчик температуры приточного воздуха D7 – датчик температуры и относительной влажности воздуха D8 – Термоконттакт K1, K2, K3 – кассеты теплообменников F1 – воздушный фильтр вытяжного воздуха F2 – воздушный фильтр приточного воздуха E – электрический догреватель воздуха 3.0/4.5 кВт</p>
	<p>M1 – приточный вентилятор M2 – вытяжной вентилятор D1 – датчик температуры уличного воздуха D2 – датчик температуры приточного воздуха D3 - датчик температуры поверхности нагревателя D4 - датчик температуры обратной воды D7 – датчик температуры и относительной влажности воздуха K1, K2, K3 – кассеты теплообменников F1 – воздушный фильтр вытяжного воздуха F2 – воздушный фильтр приточного воздуха W – жидкостный догреватель воздуха</p>

Если в агрегате установлен нагреватель:

Нагреватель установлен после рекуператора. Пользователь включает режим «Зима» и задает на пульте управления температуру воздуха, которую требуется подавать в помещение. Для включения режима «зима» потребуется ввести трехзначный код. Агрегат по показанию датчика температуры в подающем канале автоматически поддерживает заданную температуру, независимо от температуры на улице, воздухообмена, в том числе при работе VAV, StereoVAV и CO2 систем.

Если к агрегату подключен охладитель:

Пользователь выбирает функцию «Кондиционер» и устанавливает на пульте управления температуру воздуха. Охладитель работает по температуре вытяжного воздуха: Пользователь задает температуру, которую необходимо поддерживать в помещении.

В агрегат нельзя подключать:

Вытяжки из помещений бассейнов, саун, бань, прочих влажных помещений с высокими постоянными влаготитоками.
Покрасочные камеры, в том числе с дополнительными фильтрами.
Кухонные вытяжки, в том числе с дополнительными фильтрами.
Помещения с высокой запылённостью, в том числе с дополнительными фильтрами.

Если в агрегате установлен увлажнитель:

Пользователь активирует управление увлажнителем и задает на пульте управления верхнее и нижнее значение влажности, которые требуется поддерживать в помещении. Агрегат по показанию датчика влажности в вытяжном канале автоматически, с помощью внешнего увлажнителя, поддерживает заданную влажность воздуха в помещении.

Важно: Вытяжки из санузлов и ванных комнат можно подключать только при корректном проектировании системы вентиляции и перенастройки оборудования на работу с повышенной влажностью.

По настройке оборудования проконсультируйтесь с заводом – изготовителем.

Если оборудование будет размещаться на улице – при заказе обязательно укажите это (автоматика будет установлена в герметичную пластиковую коробку) **Так же обязательно необходим навес для защиты от осадков!**

115280, г. Москва, ул. Ленинская слобода, 26, БЦ «ОМЕГА-2» Корпус А, офис 422.

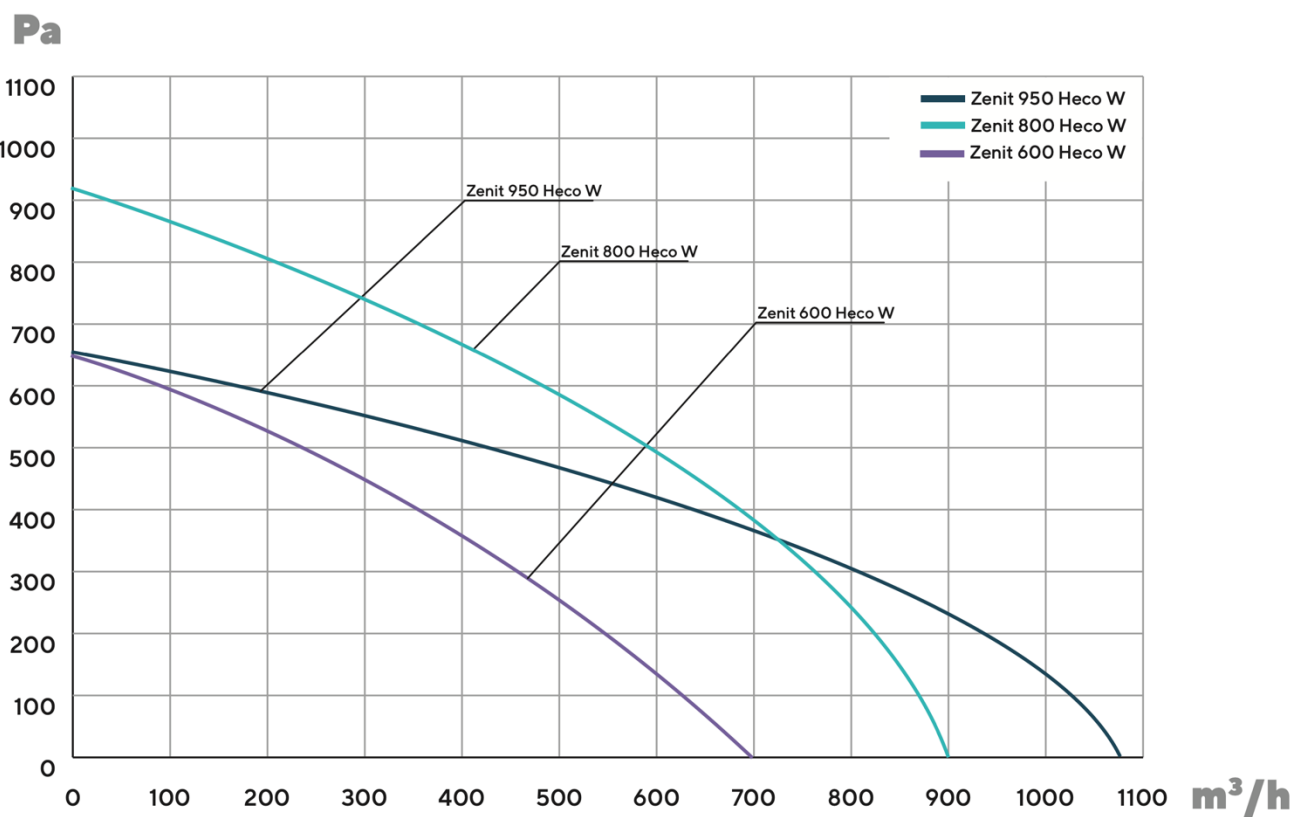
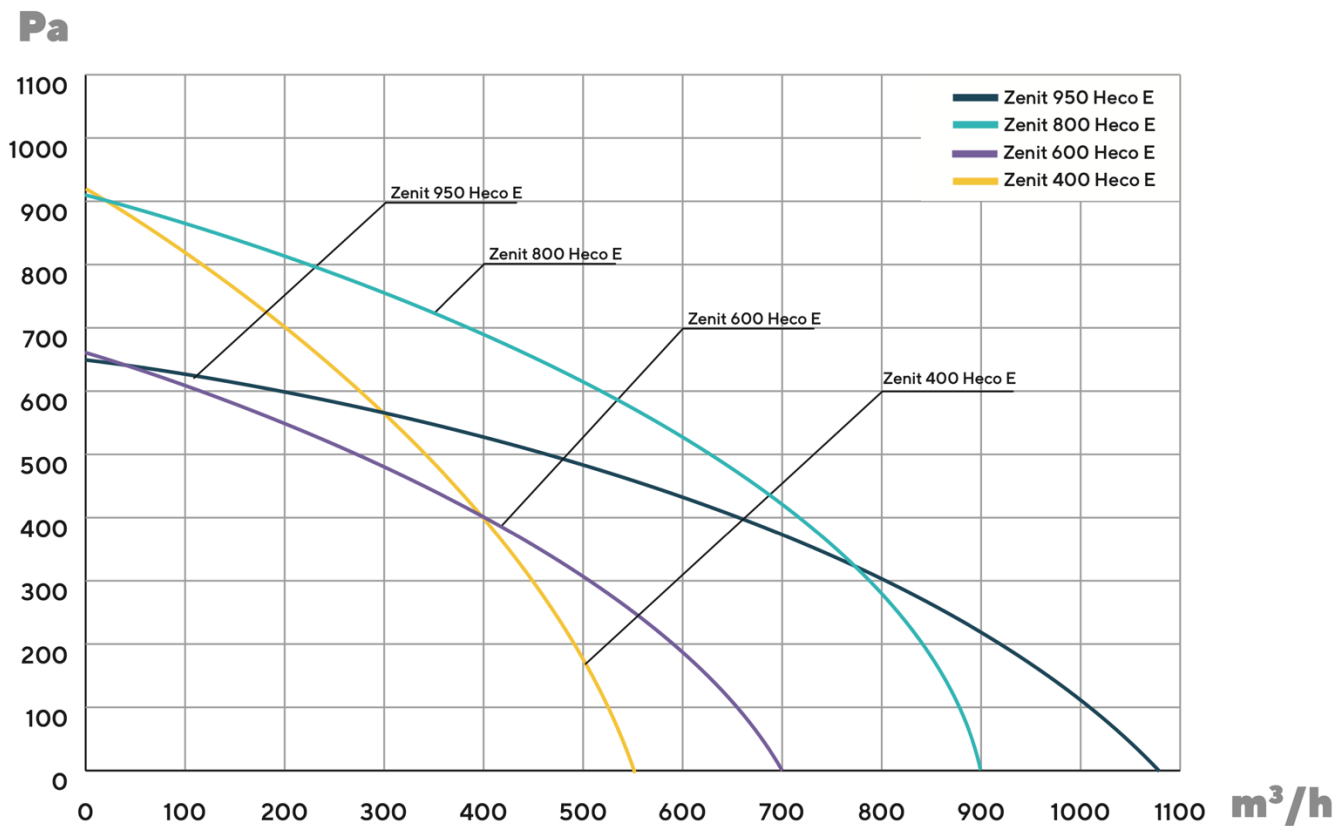
www.turkov.ru, info@turkov.ru, ☎ 8-800-200-98-28 по России бесплатно

ТУ 28.25.12-001-09823045-2021

Паспорт постоянно модернизируется, с актуальной версией Вы можете ознакомиться на сайте:



Графики статического давления оборудования



115280, г. Москва, ул. Ленинская слобода, 26, БЦ «ОМЕГА-2» Корпус А, офис 422.

www.turkov.ru, info@turkov.ru, ☎ 8-800-200-98-28 по России бесплатно

ТУ 28.25.12-001-09823045-2021

Паспорт постоянно модернизируется, с актуальной версией Вы можете ознакомиться на сайте:



Технические характеристики оборудования

	Модель	Zenit 400 EL/EL Heco 1,5E220	Zenit 600 EL/EL Heco 1,5/3,0E220
Общие данные	Ном.производит. (м³/ч)	350	550
	Для помещений (м²)	38...130	60...200
	Подкл. воздуховодов (мм)	Ø160	Ø200
	Фильтрация приток/вытяжка	F5/F5	
	Фильтрация приток/выт.(опция)	G4+F7 / F5 или G4+F9 / F5	
	Тип корпуса	Сендвич панели из оцинкованной окрашенной стали и теплоизоляции (минвата)	
	Толщина изоляции	50 мм	
	Шумовые показатели (от корпуса), Дб	42	51
	Питание	220В(1Ф)	
Вентиляторы	Модель	Zenit 400 EL/EL Heco 1,5E220	Zenit 600 EL/EL Heco 1,5/3,0E220
	Тип мотора вентилятора	ЕС	ЕС
	Диаметр крыльчатки, мм	190	225
	Тип вентилятора	Центробежный	Центробежный
	Макс. Мощность (Вт)	175	175
	Ток (А)	2	2
	Масса установки (кг)	70	85
Электрический нагреватель	Модель	Zenit 400 EL/EL Heco 1,5E220	Zenit 600 EL/EL Heco 1,5/3,0E220
	Мощность нагревателя (Вт)	1500	1500/3000
	Управление нагревателем	Инверторное (PID)	
	Макс. Мощность (Вт)	1840	1840/3340
	Ток (А)	8,5	8,5/15,2
	Кабель питания	3x2,5 (3x1,5 допустимо)	3x2,5
	Автомат защиты (А)	16	16/20

ВНИМАНИЕ!

Данные по звуковому давлению указаны от корпуса оборудования, подключенного к сети воздуховодов с применением шумоглушителей

Замеры производились в просторном помещении на расстоянии 1.5 м от оборудования



Технические характеристики оборудования

	Модель	Zenit 800 EL/EL Heco 3,0/4,5 E220	Zenit 950 EL/EL Heco 3,0/4,5 E220
Общие данные	Ном.производит. (м³/ч)	750	900
	Для помещений (м²)	80...250	100...300
	Подкл. воздуховодов (мм)	Ø250	Ø250
	Фильтрация приток/вытяжка	F5/F5	
	Фильтрация приток/выт.(опция)	G4+F7 / F5 или G4+F9 / F5	
	Тип корпуса	Сендвич панели из оцинкованной окрашенной стали и теплоизоляции (минвата)	
	Толщина изоляции	50 мм	
	Шумовые показатели (от корпуса), Дб	50	57
	Питание	220В(1Ф)	
Вентиляторы	Модель	Zenit 800 EL/EL Heco 3,0/4,5 E220	Zenit 950 EL/EL Heco 3,0/4,5 E220
	Тип мотора вентилятора	ЕС	ЕС
	Диаметр крыльчатки, мм	190	190
	Тип вентилятора	Центробежный	Центробежный
	Макс. Мощность (Вт)	350 (175 x 2)	350 (175 x 2)
	Ток (А)	2	2
	Масса установки (кг)	105	125
Электрический нагреватель	Модель	Zenit 800 EL/EL Heco 3,0/4,5 E220	Zenit 950 EL/EL Heco 3,0/4,5 E220
	Мощность нагревателя (Вт)	3000/4500 (Однофазное исполнение)	
	Управление нагревателем	Инверторное (PID)	
	Макс. Мощность (Вт)	3400/4900	
	Ток (А)	17/24	
	Кабель питания	3x2,5/ 3x4	
	Автомат защиты (А)	20/32	

ВНИМАНИЕ!

Данные по звуковому давлению указаны от корпуса оборудования, подключенного к сети воздуховодов с применением шумоглушителей

Замеры производились в просторном помещении на расстоянии 1.5 м от оборудования



Технические характеристики оборудования

Общие данные	Модель	Zenit 600 EL/EL Heco W
	Ном.производит. (м ³ /ч)	550
	Для помещений (м ²)	60...200
	Подкл. воздуховодов (мм)	Ø200
	Фильтрация приток/вытяжка	F5/F5
	Фильтрация приток/выг.(опция)	G4+F7 / F5 или G4+F9 / F5
	Тип корпуса	Сендвич панели из оцинкованной окрашенной стали и теплоизоляции (минвата)
	Толщина изоляции	50 мм
	Шумовые показатели (от корпуса), Дб	51
	Питание	220В(1Ф)
Вентиляторы	Модель	Zenit 600 EL/EL Heco W
	Тип мотора вентилятора	ЕС
	Диаметр крыльчатки, мм	225
	Тип вентилятора	Центробежный
	Макс. Мощность (Вт)	175
	Ток (А)	2
	Масса установки (кг)	90
Водяной нагреватель	Модель	Zenit 600 EL/EL Heco W
	Макс. Мощность водяного нагревателя (Вт) 80/60С	8000
	Теплообменник	210x300 мм, 2-х рядный медно-алюминиевый калорифер
	Макс. Эл. Мощность оборудования (Вт)	500
	Ток (А)	3
	Кабель питания	3x2,5
	Автомат защиты (А)	6
	Сторона размещения узла	Приточный

ВНИМАНИЕ!

Данные по звуковому давлению указаны от корпуса оборудования, подключенного к сети воздуховодов с применением шумоглушителей

Замеры производились в просторном помещении на расстоянии 1.5 м от оборудования



Технические характеристики оборудования

	Модель	Zenit 800 EL/EL Heco W	Zenit 950 EL/EL W
Общие данные	Ном.производит. (м³/ч)	750	900
	Для помещений (м²)	80...250	100...300
	Подкл. воздуховодов (мм)	Ø250	Ø250
	Фильтрация приток/вытяжка	F5/F5	
	Фильтрация приток/выт.(опция)	G4+F7 / F5 или G4+F9 / F5	
	Тип корпуса	Сендвич панели из оцинкованной окрашенной стали и теплоизоляции (минвата)	
	Толщина изоляции	50 мм	
	Шумовые показатели (от корпуса), Дб	50	57
	Питание	220В(1Ф)	
Вентиляторы	Модель	Zenit 800 EL/EL Heco W	Zenit 950 EL/EL Heco W
	Тип мотора вентилятора	ЕС	ЕС
	Диаметр крыльчатки, мм	190	190
	Тип вентилятора	Центробежный	Центробежный
	Макс. Мощность (Вт)	350 (175 x 2)	350 (175 x 2)
	Ток (А)	2	2
	Масса установки (кг)	115	135
Водяной нагреватель	Модель	Zenit 800 EL/EL Heco W	Zenit 950 EL/EL Heco W
	Макс. Мощность водяного нагревателя (Вт) 80/60С	8000	17000
	Теплообменник	210x300 мм, 2-х рядный медно-алюминиевый калорифер	250x500, 2-х рядный медно-алюминиевый калорифер
	Макс. Эл. Мощность оборудования (Вт)	800	800
	Ток (А)	3	
	Кабель питания	3x2,5	
	Автомат защиты (А)	10	
	Сторона размещения узла	Приточный	

ВНИМАНИЕ!

Данные по звуковому давлению указаны от корпуса оборудования, подключенного к сети воздуховодов с применением шумоглушителей

Замеры производились в просторном помещении на расстоянии 1.5 м от оборудования

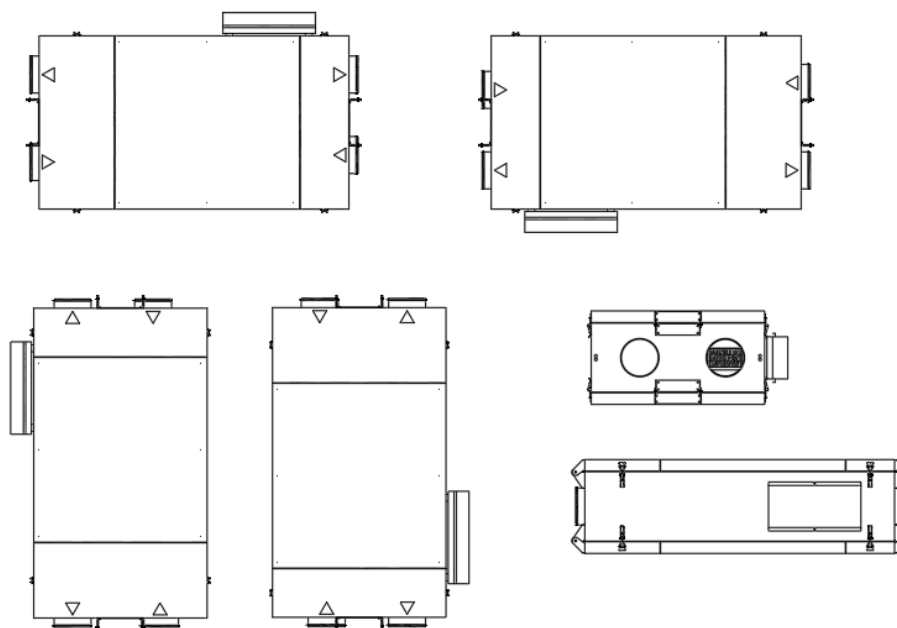


Диапазон допустимых температур и влажности воздуха для работы оборудования

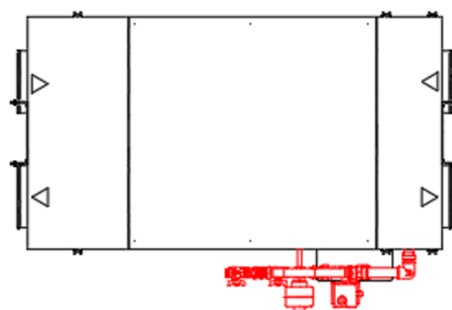
Температура / влажность воздуха вокруг оборудования	Температура «С улицы»	Температура «Из дома»	Средняя влажность «Из дома»
-37...+45 °C / 5...90% Для оборудования с водяным нагревателем и теплоносителе «вода» +5...+45 °C / 5...90%	-35...0 °C	18...45 °C	1...40%
	0...+10 °C	15...45 °C	1...50%
	+10...+20 °C	10...45 °C	1...60%
	+20...+45 °C	10...45 °C	1...80%

Способы монтажа

Агрегат можно монтировать в любом удобном положении



Оборудование с жидкостным нагревателем **ЗАПРЕЩЕНО** монтировать смесительным узлом вниз



115280, г. Москва, ул. Ленинская слобода, 26, БЦ «ОМЕГА-2» Корпус А, офис 422.

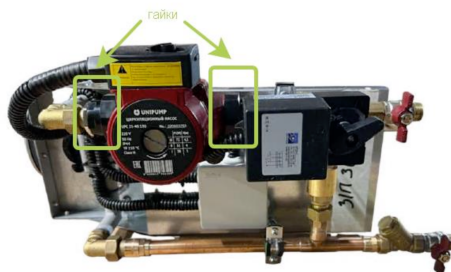
www.turkov.ru, info@turkov.ru, ☎ 8-800-200-98-28 по России бесплатно

ТУ 28.25.12-001-09823045-2021

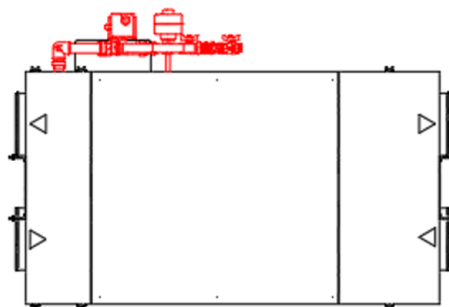
Паспорт постоянно модернизируется, с актуальной версией Вы можете ознакомиться на сайте:



ВАЛ ДВИГАТЕЛЯ У НАСОСА должен располагаться **ГОРИЗОНТАЛЬНО**
 Поменять положение насоса можно, открутив гайки, расположенные справа и слева от него, и поставить так, чтобы вал располагался горизонтально



Пример верного положения вент. машины, но **следует повернуть насос:**



Важно!

- ☒ При выборе места установки обратите внимание на то, что агрегат требует регулярного технического обслуживания. Убедитесь, что инспекционная панель доступна для технического обслуживания и сервиса. Оставьте свободное пространство для свободного снятия инспекционной панели и доступа к внутренним компонентам агрегата, а также для замены фильтров.
- ☒ При любом способе монтажа агрегат не допускается жестко притягивать к конструкциям. Это приводит к появлению шумов!
- ☒ Оставляете зазор 5-10 мм между стеной/потолком и агрегатом.
- ☒ При «вертикальном» способе монтажа агрегат устанавливается на пол, на подставку, или на любые настенные кронштейны с достаточной несущей способностью.
- ☒ Штатные кронштейны, устанавливаемые в верхней части агрегата предназначены ТОЛЬКО для удержания от опрокидывания агрегата и не переназначены для удержания агрегата «на весу».
- ☒ При «горизонтальном монтаже под потолком» агрегат устанавливается на горизонтальные траверсы, которые закреплены за конструкции с необходимой несущей способностью. Обратите внимание, что бы траверсы не перекрывали сервисный люк для замены фильтра и коробку с автоматикой.
- ☒ Запрещено крепить агрегат вкручивая крепления в корпус (кроме штатных кронштейнов в указанных местах)

Рекомендации при монтаже

№1 – Монтаж на стену вертикально.

Рекомендуется применение комплекта:

- 1-Площадка с виброопорами.
- 2- Настенный кронштейн.

№2 – Монтаж на пол вертикально.

Рекомендуется применение:

- 1-Площадка с виброопорами

№3 – Монтаж на пол.

Не притягивайте оборудование к стене.

№4 – Монтаж под потолком на траверсы.

Между траверсами и шпильками рекомендуется устанавливать виброопоры.

№5 – Монтаж на пол боком.

Между оборудованием и полом уложите виброматы или другой способ виброразвязки.

№6 – Монтаж под потолком «воздуховодами вниз».

Между траверсами и шпильками рекомендуется устанавливать виброопоры.

№7 – Монтаж на пол плашмя.

Между оборудованием и полом уложите виброматы или другой способ виброразвязки.

№8 – Монтаж на стену боком.

Между оборудованием и кронштейнами установите виброматы или другой способ виброразвязки.



Требования при монтаже на улице

- Для монтажа на улице необходимо поменять металлическую коробку автоматики на герметичную пластиковую коробку IP 55. Для этого при заказе оборудования укажите что необходим пластиковая коробка автоматики.
- **Обязательно** требуется организовать погодозащиту корпуса – защиту от прямых солнечных лучей и прямого попадания воды (Тент, навес, шкаф)

Размещение агрегата.

- Агрегат предпочтительно размещать в отдельном помещении (Балкон, лоджия, кладовая, прачечная, подвал).
- Агрегаты можно размещать на улице, как на земле (на подставке), так и подвешивать на кронштейнах на фасаде здания. Место забора свежего воздуха должно быть максимально удалено от вытяжки кухни, вентиляционного выхода системы канализации, печной трубы и других загрязненных источников.
- Удалять вытяжной воздух нужно на удалении от приточного, для предотвращения перетекания потоков.
- Рекомендуется устанавливать дополнительные виброизоляторы.

ВНИМАНИЕ!

При монтаже приточно-вытяжной установки на улице не допускается попадания влаги на верхнюю часть установки. При монтаже оборудования на улице убедитесь, что автоматика находится или внутри корпуса, или в пластиковой коробке с требуемым уровнем защиты от попадания влаги и пыли.

Не допускается монтаж агрегата смесительным узлом вниз.

Места, непригодные для размещения всех агрегатов.

- Места с замасленной средой, наличием пара или сажи в воздухе.
- Места с наличием испарений серной кислоты, например, вблизи горячих источников.
- Места, где возможно занесение установки снегом.
- Места, где возможно подтопление.
- Места с повышенной запыленностью и влажностью.
- На конструкциях, с недостаточной несущей способностью.
- При выборе способа монтажа следует руководствоваться удобством расположения агрегата, минимизацией шумового воздействия на пользователя, удобством компоновки вентиляционной сети и т.д.
- Не рекомендуется устанавливать отводы непосредственно у выходов агрегата.
- Не рекомендуется устанавливать агрегат на пол без виброизолирующих ножек.
- Не рекомендуется устанавливать агрегат на межкомнатные стены.
- Вентиляционная сеть не должна иметь излишнюю длину, содержать резких разворотов, излишнего числа поворотов, чрезмерных уменьшений проходного сечения.
- Во избежание образования конденсата, воздуховод наружного воздуха должен быть теплоизолирован.
- Наружное отверстие воздуховода должно быть защищено от проникновения осадков, птиц, мышей и т.д. защитной решёткой.
- Место прохода воздуховодов через стены должны быть теплоизолировано.
- Листья и другие загрязнения могут засорить заборную решетку и снизить расход воздуха. Проверяйте заборную решетку дважды в год, очищайте по необходимости.



Электрический монтаж

Монтаж электропроводки следует осуществлять в соответствии с местными электротехническими нормами.

- Проверьте соответствие электрической сети данным, указанным для агрегата.
- Работы по электропроводке должны осуществляться квалифицированными профессионалами.
- В качестве питающих кабелей используйте ПВХ- кабели с двойной изоляцией.
- Перед тем, как получить доступ к клеммным устройствам, необходимо отключить все контуры питания.
- Подключение линии питания производится на силовую клеммную колодку к контактам [L | N | PE]. Клеммная колодка установлена в блоке автоматики на съёмной панели.
- Подключение ПУ к агрегату производится на клеммы платы к контактам [1 | 2 | 3 | 4], согласно электрической схеме. Для подключения требуется экранированный кабель с сечением 0.12...1.0мм. **ОБЯЗАТЕЛЬНО** подключите экранирование к клемме 2 (Только со стороны оборудования!).
- Подключение сигнальной линии к пульту управления производится на клеммную колодку к контактам [1 | 2 | 3 | 4]. Клеммная колодка установлена внутри корпуса пульта управления (Экранирование на пульте не подключается!).

Внимание!

Подключение ПУ производить в строгом соответствии с обозначениями: 1-1, 2-2, 3-3, 4-4. Сигнальный провод не должен проходить рядом с силовыми проводами, электромагнитные наводки могут привести к некорректной работе оборудования или выходу его из строя.

- Подключение линии питания электрических заслонок с возвратной пружиной производится следующим образом: фаза - на клемму платы к контакту [51], нуль – на общую колодку [N].
- Датчики температуры уже подключены к агрегату.
- Настройки и возможности дополнительного оборудования смотреть в инструкции по эксплуатации.

Основные настройки

- Возьмите инструкцию по эксплуатации
- Произведите дальнейшие настройки, действуя согласно инструкции по эксплуатации.
- Установите мощность приточного и вытяжного вентиляторов согласно требованию воздухообмена для каждой из скоростей. Мощность приточного и вытяжного вентилятора можно менять отдельно в диапазоне 35...100%.
- Раздельная настройка приточного и вытяжного вентилятора позволяют точно настроить объемы приточного и вытяжного воздуха для каждой скорости.

Осторожно!

Не устанавливайте мощность на вентиляторе менее 30%, это может привести к недостаточному обдуванию РТС электронагревателя и существенному уменьшению его мощности.

- Агрегат должен прокачивать не больше номинального значения (В зимнее время). Если объем воздуха превышает номинальное значение, требуется уменьшить мощность вентилятора.
- Установите количество часов до замены фильтров 4000.
- Дальнейшие настройки производятся по желанию пользователя.
- Выключите вентиляционную установку.
- Заполните гарантийный талон в паспорте оборудования.



Подключение дополнительных агрегатов.

Увлажнители

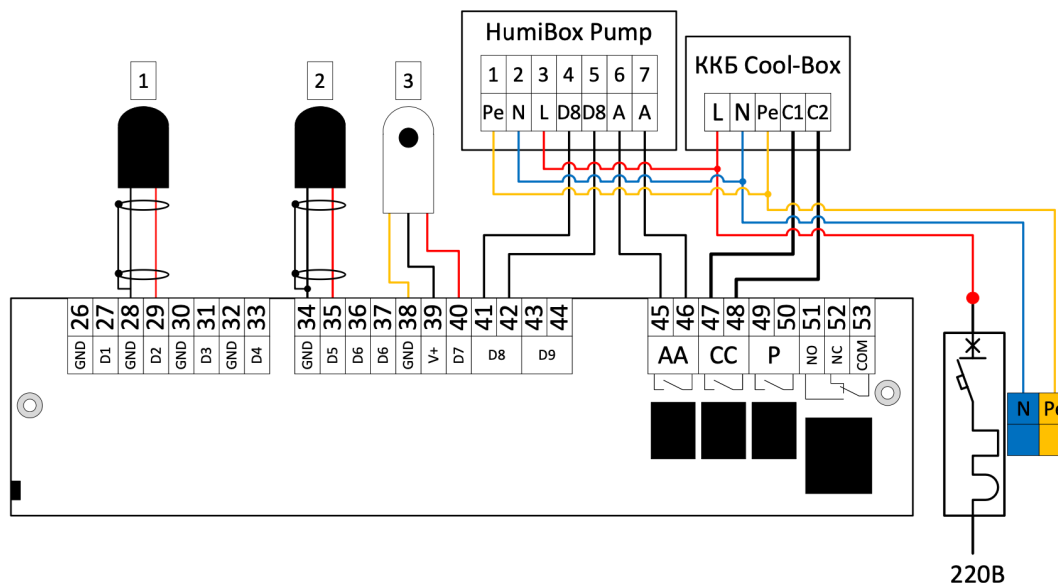
Увлажнитель HumiBox или иной увлажнитель с возможностью управления через сухие контакты (On/Off регулирование по влажности вытяжного воздуха)

- Требуется датчик влажности вытяжного воздуха.
- Линия управления увлажнителем (Сухие контакты) подключается на клемму AA (Контакты 45 и 46).
- Активация функции «Увлажнитель» производится на пульте управления.
- Не устанавливайте уставку влажности MAX более 40%, это может привести к заморозке рекуператора в зимний период.

Охладители

Кондиционер Cool Box или иной ККБ с испарителем Отдельный охладитель вода/гликоль (On/Off регулирование по температуре вытяжного воздуха)

- Дополнительный датчик температуры вытяжного воздуха не требуется, в настройках нужно переключить управление ККБ по датчику D7 (слайдер в положение D7)
- Линия управления кондиционером или охладителем подключается на клемму CC (Контакты 47 и 48).
- Включение функции «Кондиционер» производится на пульте управления.
- Рекомендуемые настройки:
Гистерезис: +1,5С / -0,5 °С
Ограничение по воздуху с улицы (D1) – 17 °С.
Ограничение по воздуху в дом (D2) – 7 °С. (Датчик D2 обязательно устанавливается в канал **после** охладителя на расстоянии 0,3–0,5 м)
Ограничение по мощности приточного вентилятора – Не ниже мощности 2-й скорости, но не выше мощности 3-й скорости (70-80 %).



- 1 Датчик температуры воздуха D2. Устанавливается в канал, подача в дом. Чёрный GND №28 , красный D2 №29
- 2 Датчик температуры воздуха D5. Устанавливается в канал, воздух из дома. Чёрный GND № 34 , красный D2 № 35
- 3 Датчик температуры и влажности D7. Устанавливается в канал, воздух их дома. Экран GND № 38, красный V+ № 39, чёрный D7 №40.



VAV-система

Система автоматического поддержания расхода воздуха в приточном канале

(Совместно PID регулирование мощности вентиляторов) (Вытяжной вентилятор работает параллельно приточному)

- Требуется датчик давления в канале притока.
- Датчик давления воздуха устанавливается и подключается заводом изготовителем.
- Монтажная организация, согласно инструкции по эксплуатации, устанавливает значение давления воздуха (и, следовательно, расхода), которое требуется поддерживать.

StereoVAV-система

Система автоматического поддержания расхода воздуха в приточном и вытяжном каналах.

(Раздельное PID регулирование мощности вентиляторов)

- Требуется датчик давления в канале притока.
- Требуется датчик давления в канале вытяжки.
- Датчики давления воздуха устанавливаются и подключаются заводом изготовителем.
- Монтажная организация, согласно инструкции по эксплуатации, устанавливает значения давления воздуха (и, следовательно, расхода), которое требуется поддерживать.

CO2-система

Система автоматического регулирования расхода воздуха в зависимости от содержания CO2 в вытяжном воздухе.

(Только для систем с одним обслуживаемым объемом)

(PID регулирование мощности вентиляторов)

- Требуется датчик CO2.
- Датчик CO2 устанавливается и подключается заводом изготовителем.
- Монтажная организация, согласно инструкции по эксплуатации, устанавливает требуемое значение содержания CO2 в воздухе, которое требуется поддерживать.

Системы с высокой фильтрацией воздуха

Система высокой фильтрации воздуха Block.

- Приточный вентилятор Block управляется параллельно приточному вентилятору Zenit по линии 0...10В.
- Варианты подключения:
- Все возможные варианты совместного подключения указаны на сайте завода-изготовителя.

Подключение к системам «Умный дом» и регистры ModBus

- Агрегат может быть подключен к системе «умный дом» по протоколу ModBus.
- Порт RS485 расположен на пульте управления вентиляцией (контакты 5 и 6)
- Регистры ModBus Вы можете найти на нашем сайте в разделе «Статьи».

Все вышеописанное дополнительное оборудование можно подключать совместно.



Настройка Wi-Fi подключения

- Сначала необходимо скачать фирменное приложение для управления вентиляционной установкой



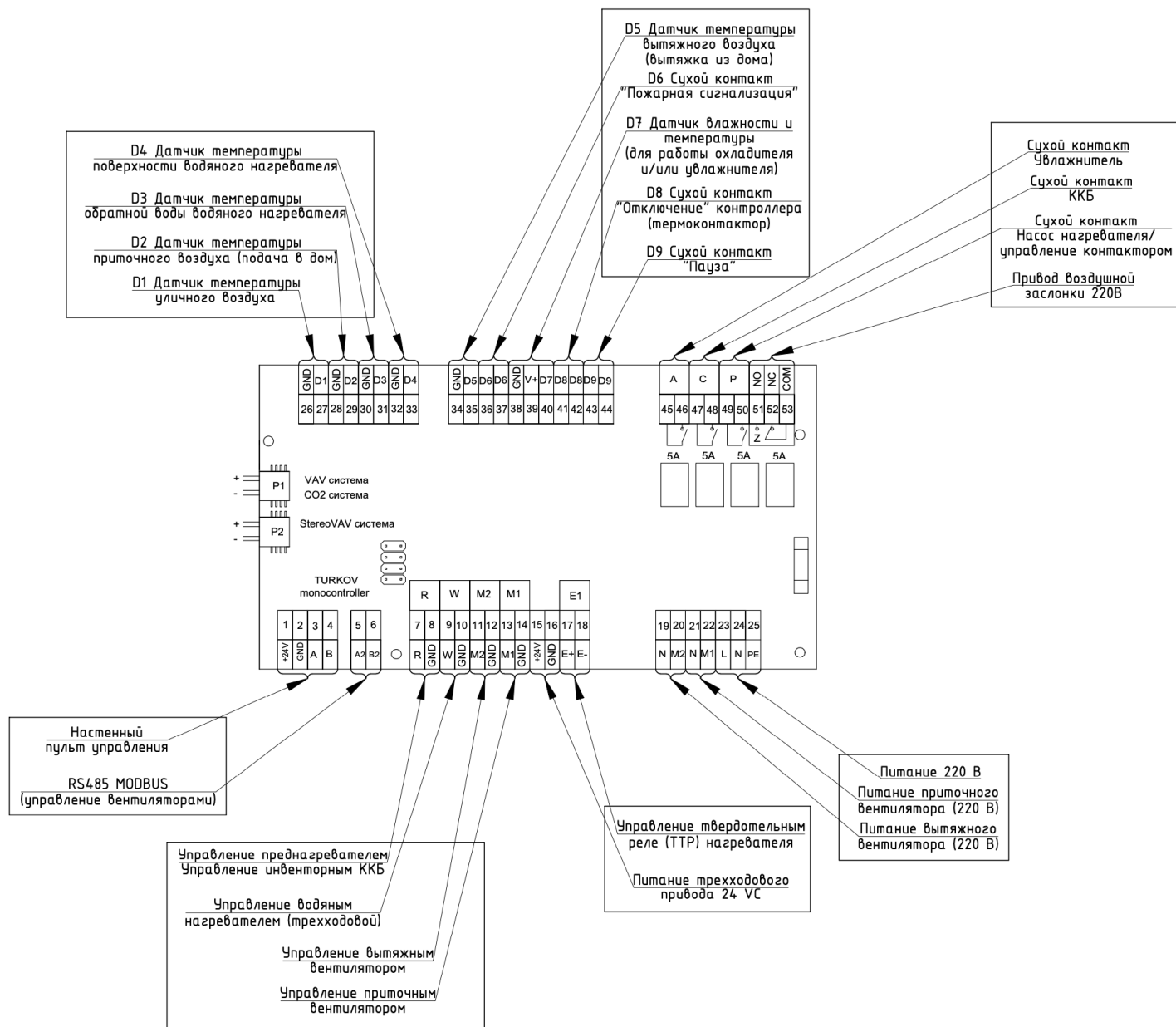
- Затем произвести настройку подключения согласно видео инструкции:



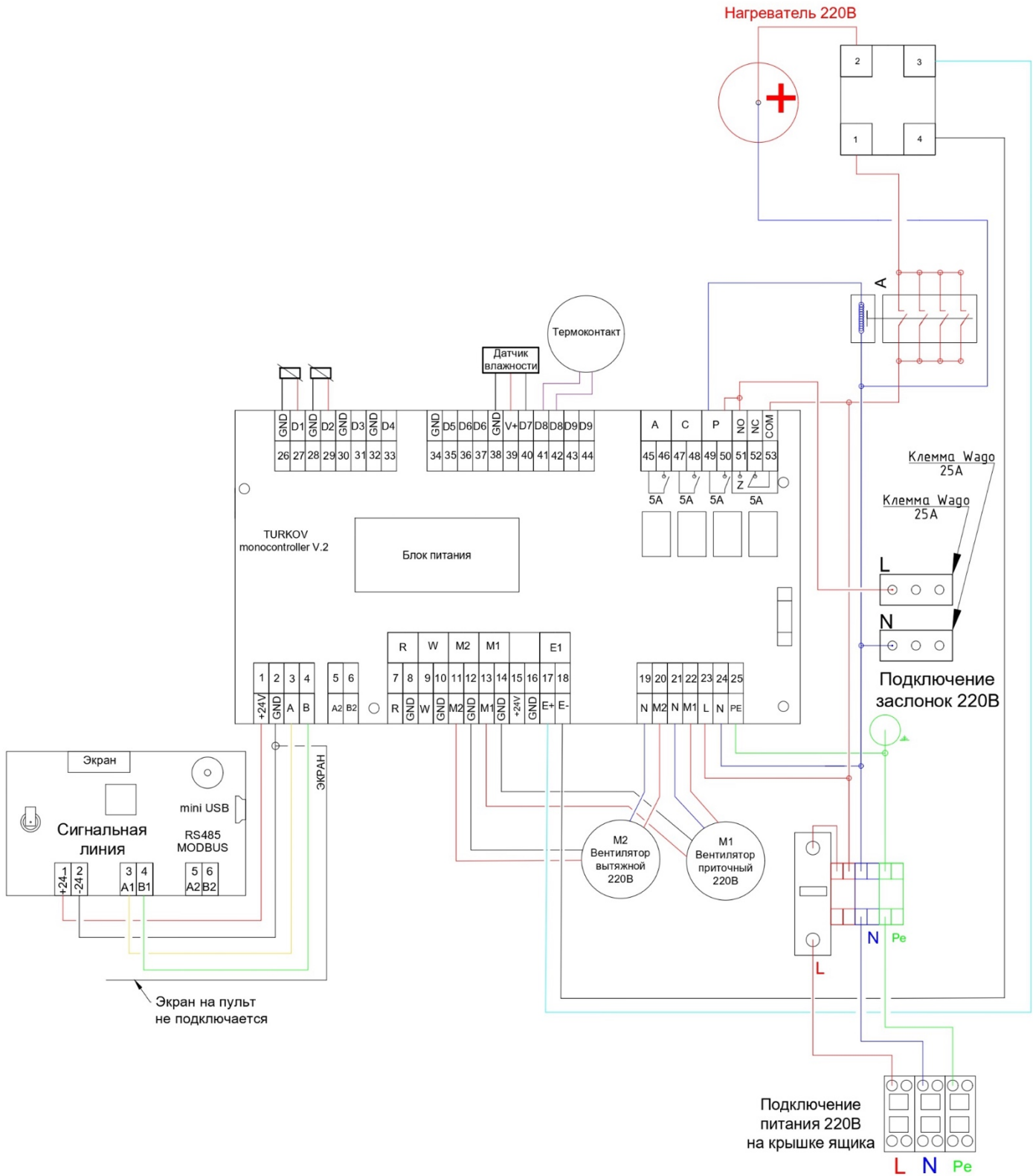
ВАЖНО! Рекомендуется досмотреть данную инструкцию до конца, представленная информация поможет настроить подключение **правильно!**



Схемы электрических соединений Общий вид контроллера



Zenit 400 EL/EL Heco 1,5 E220



115280, г. Москва, ул. Ленинская слобода, 26, БЦ «ОМЕГА-2» Корпус А, офис 422.

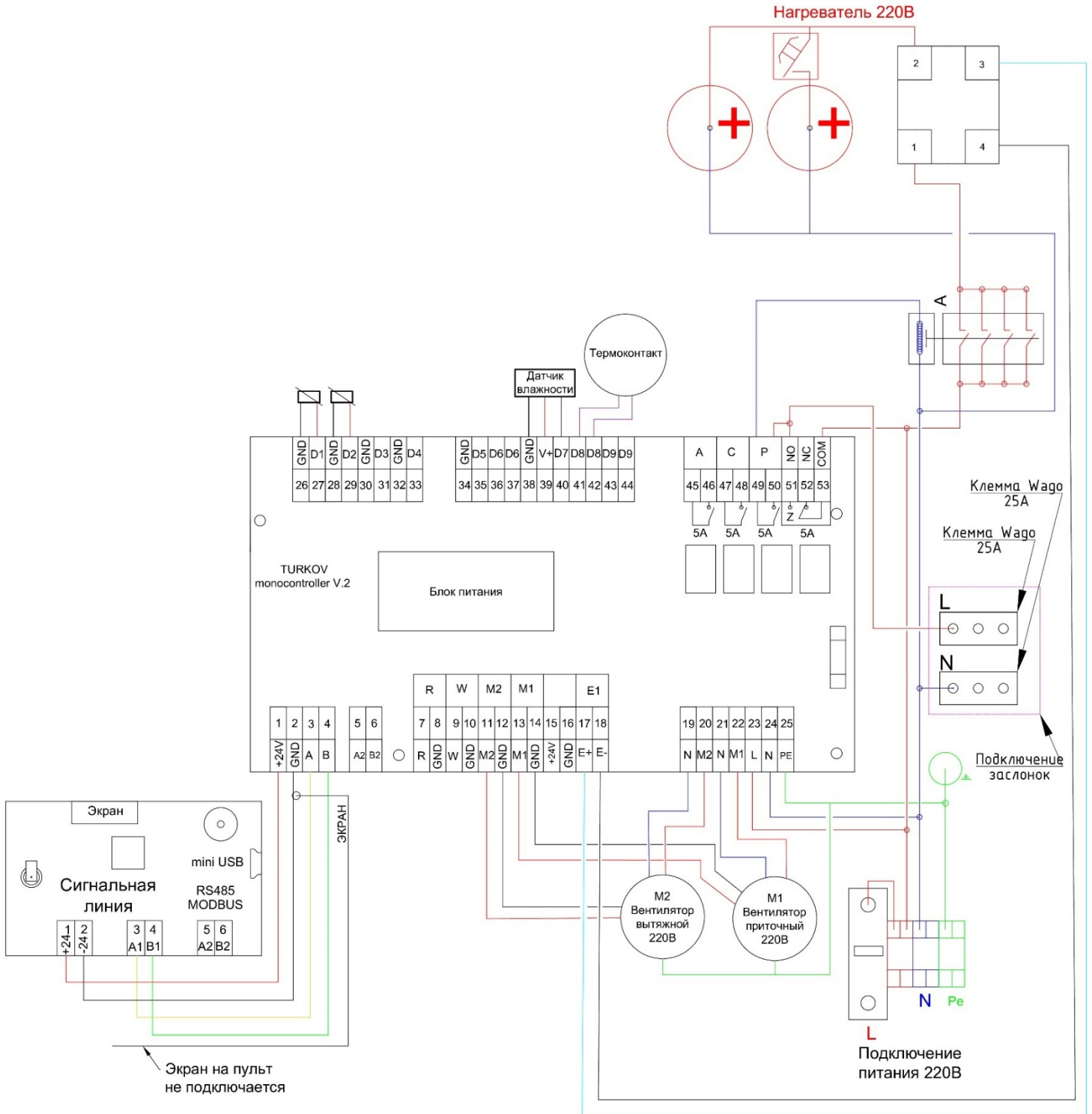
www.turkov.ru, info@turkov.ru, ☎ 8-800-200-98-28 по России бесплатно

ТУ 28.25.12-001-09823045-2021

Паспорт постоянно модернизируется, с актуальной версией Вы можете ознакомиться на сайте:



Zenit 600 EL/EL Heco 1,5/3,0 E220



115280, г. Москва, ул. Ленинская слобода, 26, БЦ «ОМЕГА-2» Корпус А, офис 422.

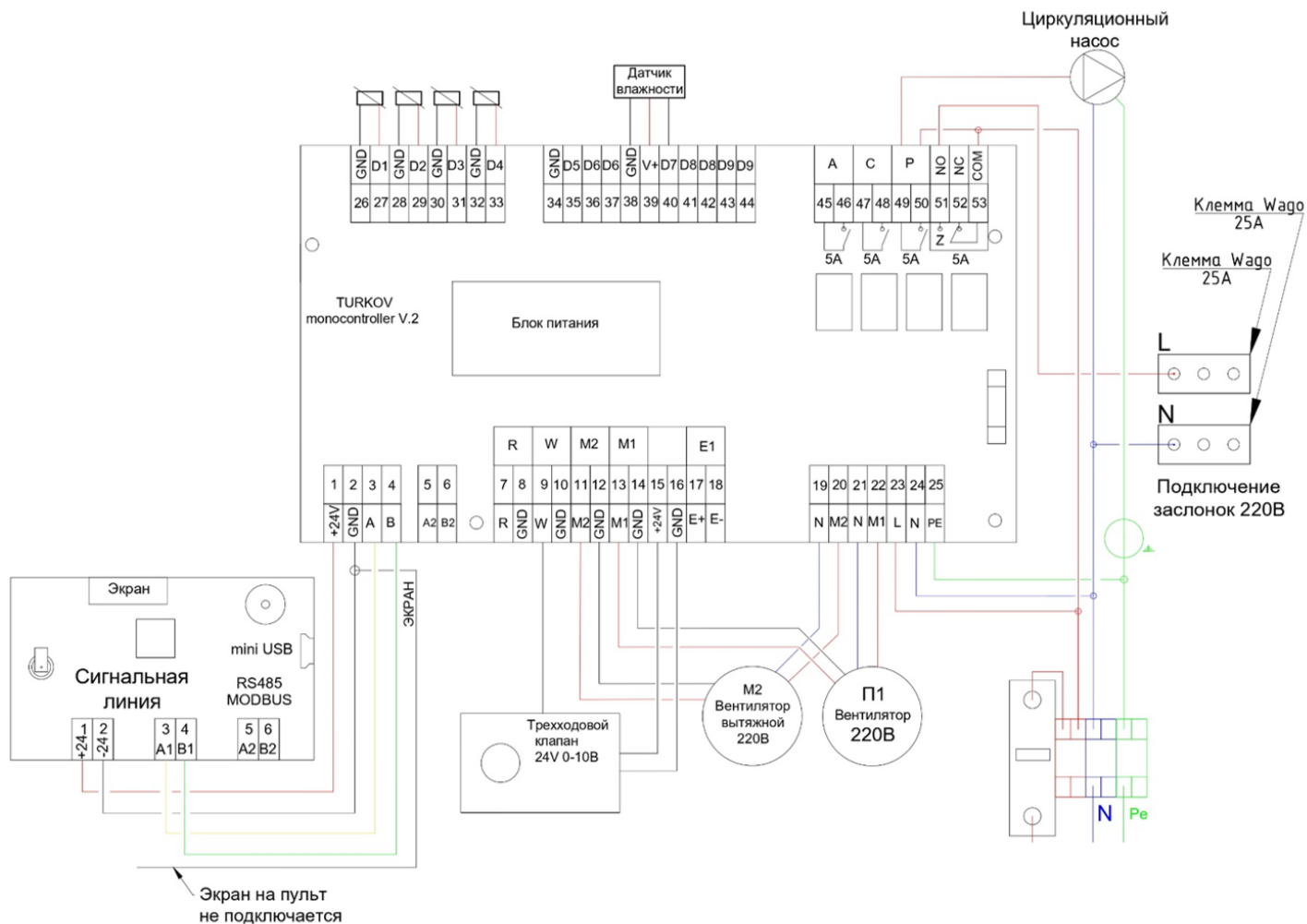
www.turkov.ru, info@turkov.ru, ☎ 8-800-200-98-28 по России бесплатно

ТУ 28.25.12-001-09823045-2021

Паспорт постоянно модернизируется, с актуальной версией Вы можете ознакомиться на сайте:



Zenit 600 EL/EL HECO W



115280, г. Москва, ул. Ленинская слобода, 26, БЦ «ОМЕГА-2» Корпус А, офис 422.

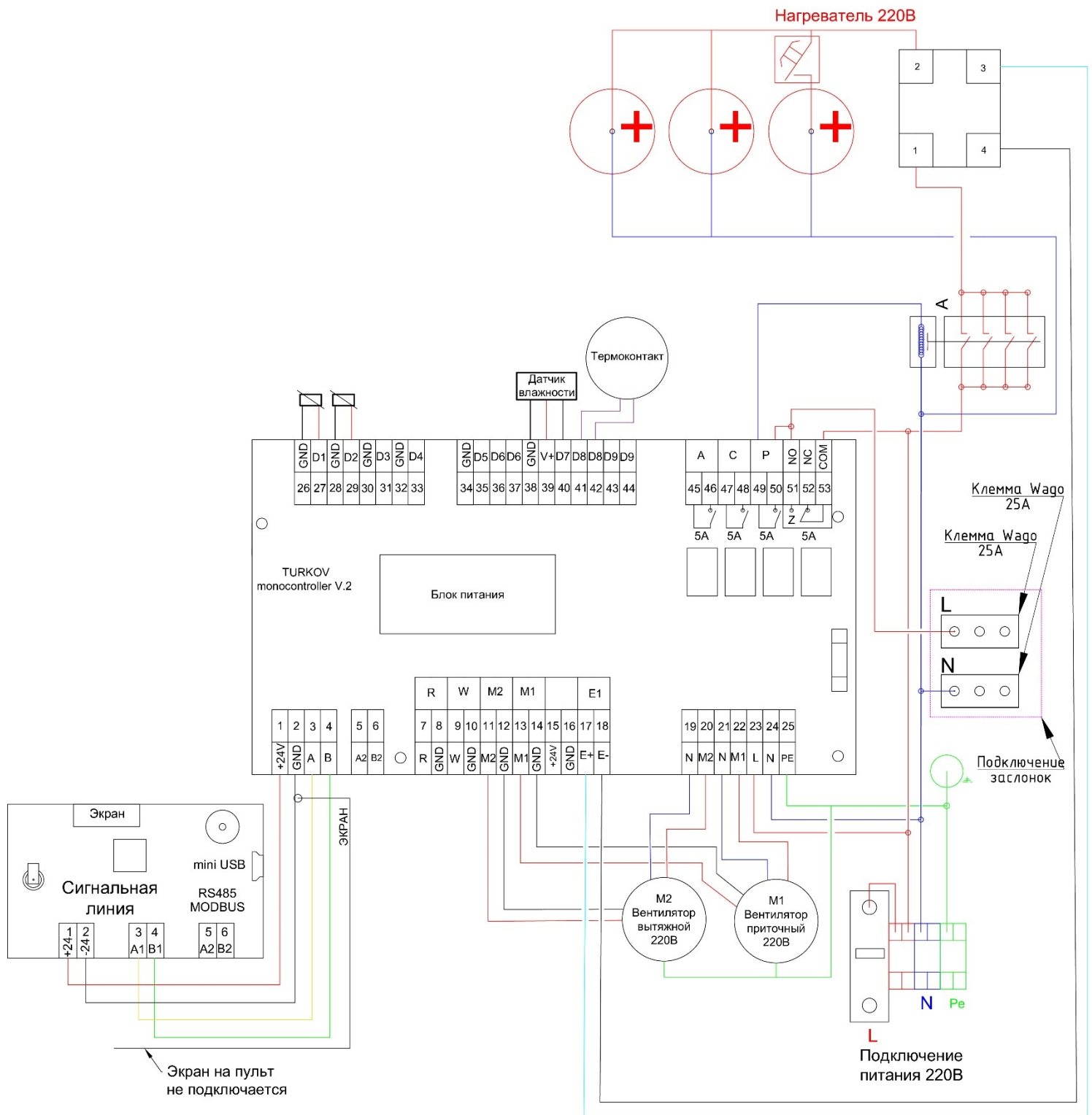
www.turkov.ru, info@turkov.ru, ☎ 8-800-200-98-28 по России бесплатно

ТУ 28.25.12-001-09823045-2021

Паспорт постоянно модернизируется, с актуальной версией Вы можете ознакомиться на сайте:



Zenit 800/950 EL/EL Heco 3.0/4.5 E220



115280, г. Москва, ул. Ленинская слобода, 26, БЦ «ОМЕГА-2» Корпус А, офис 422.

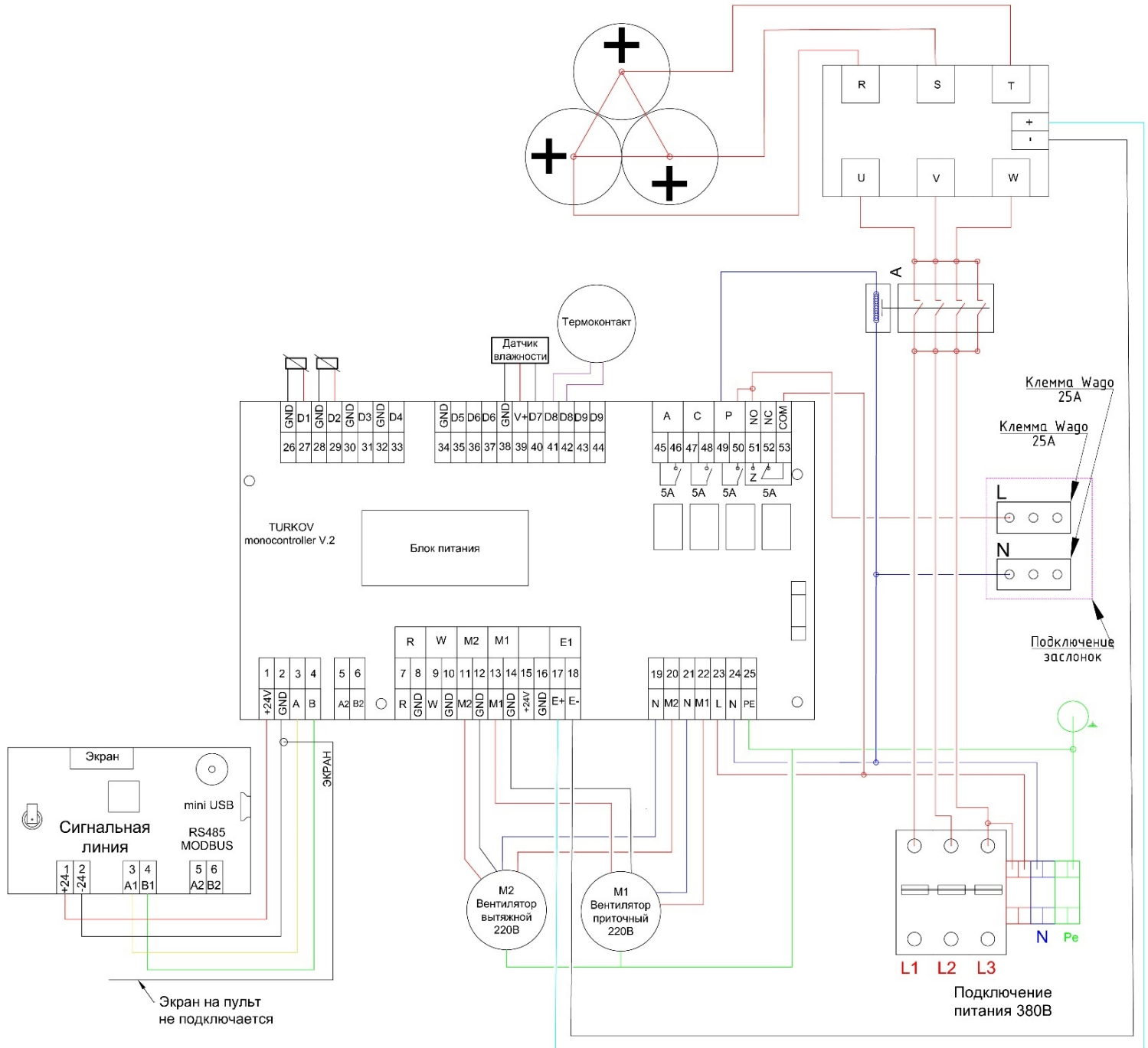
www.turkov.ru, info@turkov.ru, ☎ 8-800-200-98-28 по России бесплатно

ТУ 28.25.12-001-09823045-2021

Паспорт постоянно модернизируется, с актуальной версией Вы можете ознакомиться на сайте:



Zenit 800/950 EL/EL Heco 3.0/4.5 E380



115280, г. Москва, ул. Ленинская слобода, 26, БЦ «ОМЕГА-2» Корпус А, офис 422.

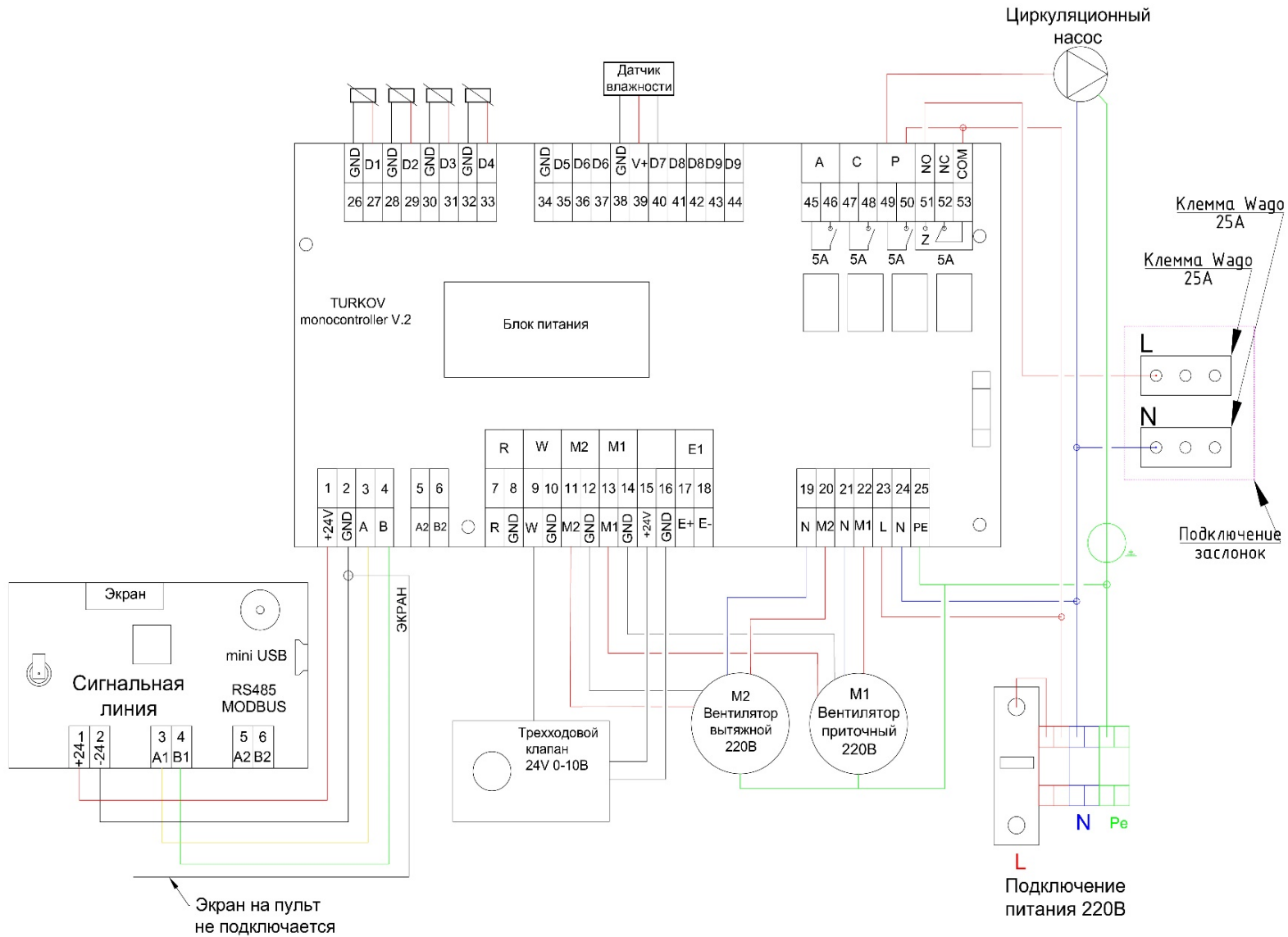
www.turkov.ru, info@turkov.ru, ☎ 8-800-200-98-28 по России бесплатно

ТУ 28.25.12-001-09823045-2021

Паспорт постоянно модернизируется, с актуальной версией Вы можете ознакомиться на сайте:



Zenit 800/950 EL/EL Heco W E220



115280, г. Москва, ул. Ленинская слобода, 26, БЦ «ОМЕГА-2» Корпус А, офис 422.

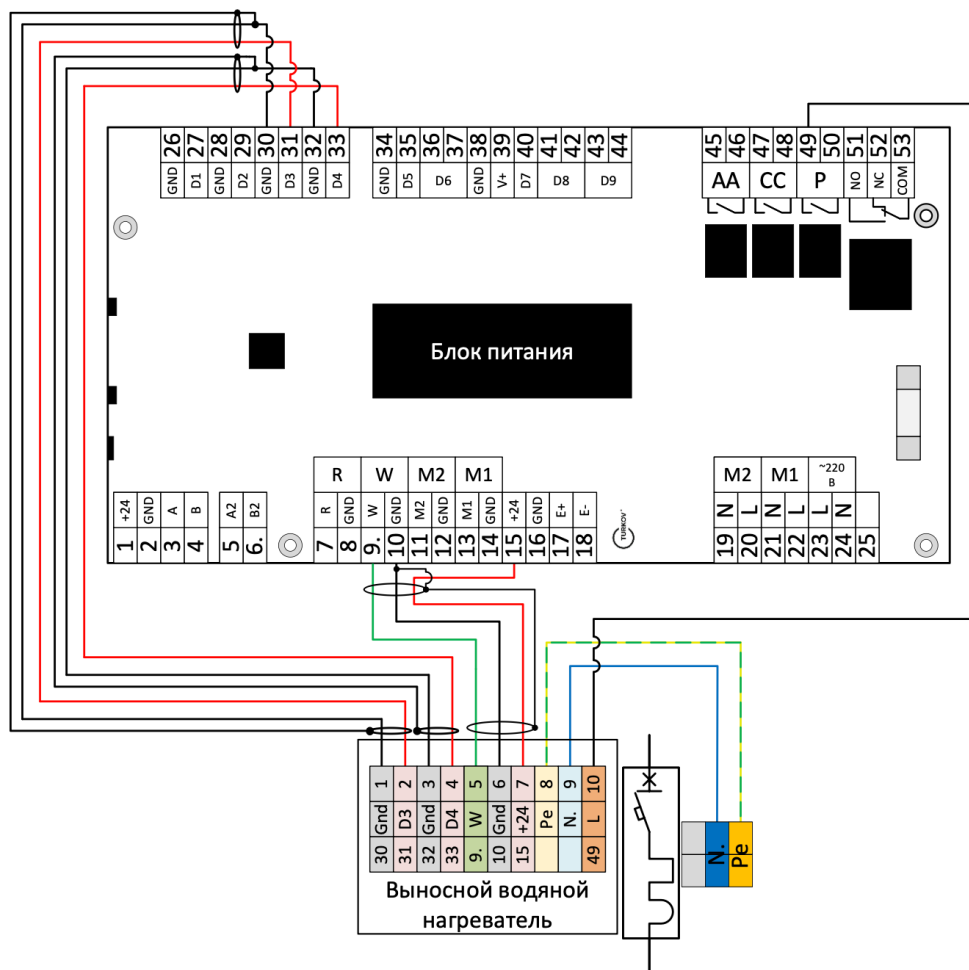
www.turkov.ru, info@turkov.ru, ☎ 8-800-200-98-28 по России бесплатно

ТУ 28.25.12-001-09823045-2021

Паспорт постоянно модернизируется, с актуальной версией Вы можете ознакомиться на сайте:



Подключение внешнего жидкостного нагревателя



1)	
2)	
3)	

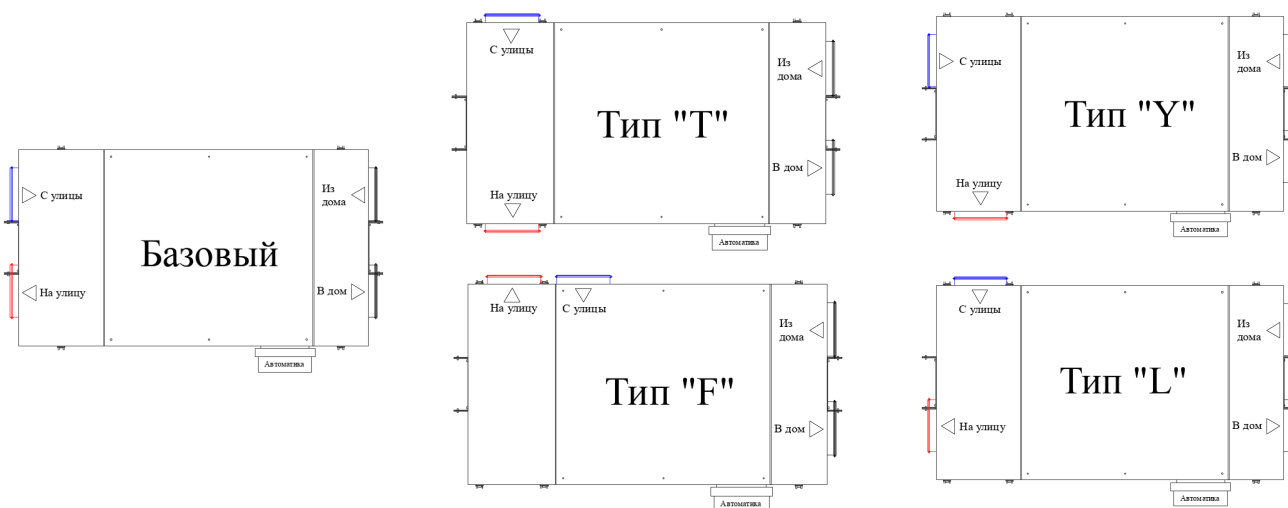
- 1) маркировка на колодке
- 2) обозначение выхода
- 3) № выхода на контроллере



Альтернативные компоновки корпуса

Оборудование Zenit Heco может быть изготовлено в нескольких вариантах корпусов с разным расположением патрубков.

Наименование	Базовый	Тип «Т»	Тип «L»	Тип «У»	Тип «F»
Zenit Heco 400 E	Да	Да	Да	Да	Да
Zenit Heco 600 E	Да	Да	Да	Да	Да
Zenit Heco 600 W	Да	Да	Да	Да	Да
Zenit Heco 800 E	Да	Да	Да	Да	Нет
Zenit Heco 800 W	Да	Да	Да	Да	Нет
Zenit Heco 950 E	Да	Да	Да	Да	Нет
Zenit Heco 950 W	Да	Да	Да	Да	Нет



115280, г. Москва, ул. Ленинская слобода, 26, БЦ «ОМЕГА-2» Корпус А, офис 422.

www.turkov.ru, info@turkov.ru, ☎ 8-800-200-98-28 по России бесплатно

ТУ 28.25.12-001-09823045-2021

Паспорт постоянно модернизируется, с актуальной версией Вы можете ознакомиться на сайте:

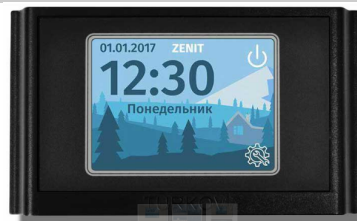


Автоматика

Возможности пульта управления

- Часы, дата
- Три скорости вентилятора
- Отображение состояния фильтра в реальном времени*
- Недельный таймер. Программирование установки на неделю, в каждом дне шесть событий.
- Установка температуры приточного воздуха (ПИД)
 - Отображение неисправностей на дисплее
 - Отображение уличной температуры
 - Установка влажности в помещении**

Пульт управления и контроллер Сенсорный пульт управления



Габариты: 130x80x23 мм.

Подключение пульта 4×0,12...1,0мм. Провод должен быть экранированным!

Подключение ModBus на пульте управления. Порт RS485

Возможности контроллера

ВЕНТИЛЯТОРЫ

- Индивидуальное управление приточного и вытяжного вентилятора АС.
- Индивидуальное управление приточного и вытяжного вентилятора ЕС.
 - VAV система.

- Управление заслонкой с возвратной пружиной или Откр./Загр. Задержка на открытие

НАГРЕВ

- Управление водяным нагревателем
- Управление электрическим нагревателем.

КОНДИЦИОНИРОВАНИЕ

- Управление фреоновым охладителем.

УВЛАЖНЕНИЕ/ОСУШЕНИЕ

- Управление адиабатическим увлажнителем.
- Управление осушителем

СВЯЗЬ

- Подключение к умному дому или диспетчерскому пункту по ModBus RS485.

- Управление по Wi-Fi

РЕКУПЕРАЦИЯ

- Управление пластинчатым рекуператором.

- Настройка диапазона просушки

ЖУРНАЛ ОШИБОК

- Архив аварий.

- Определение состояний всех датчиков.

- Определение проблем связи ПУ и контроллера.

- Определение аварий вентиляторов.

- Определение состояния воздушного фильтра.

РЕЖИМ «КАМИН»

- Индивидуальная настройка скорости работы каждого из вентиляторов (вкл. режим)

ДОПОЛНИТЕЛЬНЫЕ НАСТРОЙКИ

- Настройка времени и даты

- Настройка яркости пульта управления

- Функция «рестарт» (AUTO START), автоматическое включение при пропадании электричества.

- Сервисное меню

- Кнопка сброса до заводских настроек

- Тел. номер сервисной службы

- Серийный номер оборудования

- Настройки состояния сухих контактов.

ФИЛЬТР

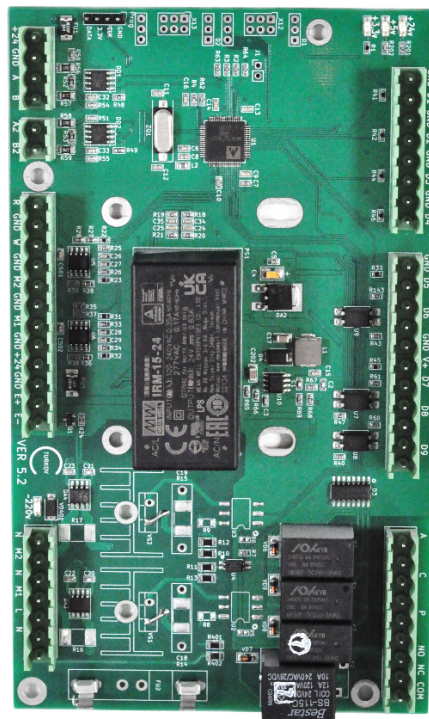
- Контроль фильтра по времени.

Управление по Wi-Fi и новый контроллер

Ссылки на приложения в AppStore и Google Play:



Контроллер собственной разработки:



115280, г. Москва, ул. Ленинская слобода, 26, БЦ «ОМЕГА-2» Корпус А, офис 422.

www.turkov.ru, info@turkov.ru, ☎ 8-800-200-98-28 по России бесплатно

ТУ 28.25.12-001-09823045-2021

Паспорт постоянно модернизируется, с актуальной версией Вы можете ознакомиться на сайте:



- Контроль фильтра по цифровому датчику давления.

Пусконаладочные работы (ПНР) Лист параметров

Перед эксплуатацией оборудования обязательно необходимо произвести ПНР.

Настоящий лист проверки должен быть заполнен в процессе сдачи в эксплуатацию.

Отметьте выполненные пункты галочкой в таблице или напишите значение измеренного параметра.

Проверки перед запуском				
№	Наименование	Содержание проверки	Значение	Кто проверял
1	Состояние электропроводки	Отсутствие повреждений, соответствие схеме подключения, соответствие сечений проводов		
2	Состояние эл. соединений	Проверка качества контактов, протяжка		
3	Сетевой автомат (Питание)	Установлен, соответствует мощности оборудования		
4	Состояние заземления	Наличие, подключение в соответствии с инструкцией		
5	Состояние оборудования	Комплектность, отсутствие повреждений, надежность крепления элементов		
6	Крыльчатка вентиляторов	Вращается свободно, шумов и трения нет.		

115280, г. Москва, ул. Ленинская слобода, 26, БЦ «ОМЕГА-2» Корпус А, офис 422.

www.turkov.ru, info@turkov.ru, ☎ 8-800-200-98-28 по России бесплатно

ТУ 28.25.12-001-09823045-2021

Паспорт постоянно модернизируется, с актуальной версией Вы можете ознакомиться на сайте:



7	Смесительный узел (Только для оборудования с водяным нагревателем)	Обезвоздушен, краны открыты, шайба трехходового крана утоплена, горячий теплоноситель есть.		
8	Пульт управления	Подключен, экран со стороны оборудования подключен		
9	Фильтры	Установлены фильтры воздуха классом не ниже номинала		
10	Воздуховоды	Герметичны, оклеены теплоизоляцией по необходимости.		
Первый запуск, наладка				
1	Посторонние шумы и вибрация	Отсутствуют		
2	Рабочий ток (Полный)	Менее 110% от номинала		
3	Температуры	Температуры соответствуют рабочему режиму (Показания см. в пульте управления)		
4	Воздушная заслонка	Открывается / закрывается.		
5	Воздухообмен расчетный	Расчетный воздухообмен настроен		
6	Баланс оборудования (Для ПВУ)	Баланс настроен		
7	Лист контроля параметров	Заполнен, подписан «Заказчиком»		
8	Инструктаж «Заказчика» по управлению оборудованием	Проведен		
9	Инструкция по эксплуатации и гарантийный талон	Переданы «Заказчику»		
10	Дата:	Адрес:		
11	Подтверждение Исполнитель:	Компания:	Подпись/печать	
12	Подтверждение Заказчик:	ФИО:	Подпись	

Гарантия на вентиляционное оборудование 3 года.

Гарантия на рекуператоры 7 лет.

Гарантия распространяется на оборудование, эксплуатируемое по всем правилам эксплуатации, прописанные в данном паспорте

Общая информация

Компания TURKOV гарантирует высокое качество и безупречное функционирование приобретенного Вами оборудования, подтверждает исправность данного изделия при отгрузке со склада.

Расчётный срок службы оборудования составляет 10 лет. Дальнейшая эксплуатация разрешена с соблюдением регламента ПТО. По истечении срока службы изделие должно подвергаться утилизации в соответствии с нормами, правилами и способами, действующими в месте утилизации.

Производитель оставляет за собой право вносить изменения в конструкцию изделия без предварительного уведомления.

В случае обнаружения каких-либо дефектов продукции, TURKOV предоставляет дилеру право определять - подлежит ли изделие ремонту или бесплатной замене компонентов по гарантии в соответствии со следующими правилами и условиями:

1. Сроки гарантии

115280, г. Москва, ул. Ленинская слобода, 26, БЦ «ОМЕГА-2» Корпус А, офис 422.

www.turkov.ru, info@turkov.ru, ☎ 8-800-200-98-28 по России бесплатно

ТУ 28.25.12-001-09823045-2021

Паспорт постоянно модернизируется, с актуальной версией Вы можете ознакомиться на сайте:



Срок гарантии на оборудование составляет 3 года со дня продажи. Длительность гарантийного периода не зависит от того факта, что оборудование не используется. Для исполнения производителем гарантийных обязательств и обеспечения наибольшего срока службы данного изделия, производитель предусматривает его обязательное ежегодное плановое техническое обслуживание. Первое обслуживание проводится не позднее, чем через 18 месяцев от даты продажи (или 12 месяцев от даты запуска в работу)

2. Условия гарантии

Гарантия не распространяется на случаи:

- Повреждения оборудования при транспортировке.
- Несоблюдения инструкций по разборке / сборке / установке, эксплуатации и техническому обслуживанию.
- Нецелевого использования и неправильного хранения оборудования.
- Монтажа, ремонта или любых других работ с оборудованием, выполненных не авторизованным дилером.
- Внесения в конструкцию оборудования каких-либо изменений, не предусмотренных заводом-изготовителем.
- Использования запчастей, не одобренных заводом изготовителем.
- Ущерба по причине стихийных бедствий, пожара, аварий или непредвиденных событий, которые непосредственно не связаны с использованием оборудования TURKOV.
- Нормального и естественного износа.
- Эксплуатации оборудования без проведения пусконаладочных работ.
- Эксплуатации оборудования вне допустимых температурных и влажностных пределов.
- Эксплуатации оборудования с превышением воздухообмена притока над вытяжкой более чем на 20%
- Грубой небрежности и умышленного ущерба, причиненного оборудованию.

3. Гарантия не распространяется на внешнее декоративное и защитное покрытие.

4. В гарантийном талоне должны быть указаны (полностью и разборчиво) следующие данные: название модели, серийный номер, дата продажи, контактные данные и печать компании-продавца, контактные данные и печать компании-установщика

Чтобы воспользоваться гарантией, клиент должен сохранять гарантийный талон и документы, подтверждающие приобретение оборудования.

6. Гарантийный ремонт или замена оборудования должны быть проведены на основании заключения сервисной службы и подтверждения гарантийного случая официальным дилером или заводом – изготовителем.

7. TURKOV не несет ответственность за любые случайные или косвенные убытки, вызванные неисправностью оборудования.

8. Гарантия на оборудование не сохраняется, если плановое техническое обслуживание не осуществляется по истечении 18 месяцев с момента покупки. Записи, сделанные в таблице “Плановое техническое обслуживание”, являются подтверждением факта проведения ПТО.

Плановое техническое обслуживание

Плановое техническое обслуживание (далее именуемое ПТО) осуществляется организацией с соответствующим опытом работы.

ПТО не входит в перечень работ, выполняемых бесплатно в рамках гарантийных обязательств.

Стоимость ПТО определяется организацией, проводящей ПТО.

ПТО включает в себя проведение следующих работ: Замена фильтра/фильтров, Проверка воздухообмена, Чистка оборудования (при необходимости).

Производитель рекомендует проводить ПТО ежегодно (Или чаще) в течение всего срока эксплуатации оборудования, в том числе и по истечении гарантийного срока, а также по окончании срока эксплуатации. Регулярное обслуживание увеличит срок эксплуатации и снизит риск появления неисправностей.

Коды ошибок

Агрегат оснащен системой самодиагностики, в случае обнаружения неисправностей в работе компонентов автоматика остановит работу системы вентиляции и отобразит на пульте управления соответствующую ошибку.

D1K	Короткое замыкание датчика D1
D1N	Обрыв датчика D1
D2K	Короткое замыкание датчика D2
D2N	Обрыв датчика D2
D3K	Короткое замыкание датчика D3
D3N	Обрыв датчика D3
D4K	Короткое замыкание датчика D4
D4N	Обрыв датчика D4
D5K	Короткое замыкание датчика D5
D5N	Обрыв датчика D5

115280, г. Москва, ул. Ленинская слобода, 26, БЦ «ОМЕГА-2» Корпус А, офис 422.

www.turkov.ru, info@turkov.ru, ☎ 8-800-200-98-28 по России бесплатно

ТУ 28.25.12-001-09823045-2021

Паспорт постоянно модернизируется, с актуальной версией Вы можете ознакомиться на сайте:



D7N	Обрыв датчика D7
485	Нет связи пульт контроллер
Do8	Замыкание сухих контактов D8-GND
Do9	Замыкание сухих контактов D9-GND (установка переходит в режим паузы)
FTR	Загрязнение фильтра по счетчику
Do3	Угроза замерзания по датчику D3
Do4	Угроза замерзания калорифера
Ko1	Угроза замерзания по датчику D4 (в режиме сухих контактов)
M1n	Обрыв 1-го мотора по току
M1m	Перегрузка 1-го мотора по току
M2n	Обрыв 2-го мотора по току
M2m	Перегрузка 2-го мотора по току
D2F	Защита от не включённого нагревателя относительно низкой температуры
M1A	Общая ошибка первого мотора по протоколу Modbus
M2A	Общая ошибка второго мотора по протоколу Modbus
M1'A	Общая ошибка третьего мотора (приточного) по протоколу Modbus
M2'A	Общая ошибка четвертого мотора (вытяжного) по протоколу Modbus
M1Z	Обрыв связи rs485 первого мотора
M2Z	Обрыв связи rs485 второго мотора
M1'Z	Обрыв связи rs485 третьего мотора
M2'Z	Обрыв связи rs485 четвертого мотора
M1L	Блокировка первого мотора (физически)
M2L	Блокировка второго мотора (физически)
M1'L	Блокировка третьего мотора (физически)
M2'L	Блокировка четвертого мотора (физически)
M1D	Ошибка внутренних датчиков первого мотора
M2D	Ошибка внутренних датчиков второго мотора
M1'D	Ошибка внутренних датчиков третьего мотора
M2'D	Ошибка внутренних датчиков четвертого мотора
M1H	Перегрев первого мотора
M2H	Перегрев второго мотора
M1'H	Перегрев третьего мотора
M2'H	Перегрев четвертого мотора
M1P	Перегрев обмотки первого мотора
M2P	Перегрев обмотки второго мотора
M1'P	Перегрев обмотки третьего мотора
M2'P	Перегрев обмотки четвертого мотора
M1F	Просадка фазы (для 3-х ф. мотора), перенапряжение (для однофазного мотора)1-го мотора
M2F	Просадка фазы (для 3-х ф. мотора), перенапряжение (для однофазного мотора)2-го мотора
M1'F	Просадка фазы (для 3-х ф. мотора), перенапряжение (для однофазного мотора)3-го мотора
M2'F	Просадка фазы (для 3-х ф. мотора), перенапряжение (для однофазного мотора)4-го мотора
ChT	Нарушена частота процессора на контроллере
Do6	Замыкание сухих контактов D6-GND
D1M	Датчик D1 превысил температуру +50 C
D2M	Датчик D2 превысил температуру +75 C
RSG	Обрыв связи по RS485 с геотермальным контроллером
D1oK	Короткое замыкание датчика D1 геоконтроллера
D1oN	Обрыв датчика D1 геоконтроллера
D11K	Короткое замыкание датчика D2 геоконтроллера
D11N	Обрыв датчика D2 геоконтроллера
RSB	Обрыв связи по RS485 с блоком реле
D12	Замыкание сухого контакта 1 блока реле
D13	Размыкание сухого контакта 2 блока реле
ERH	Ошибка по электрическому нагревателю, когда установка долгое время не выходит на уставку

Коды ошибок:



*Коды ошибок
и способы их
решения*

Плановое техническое обслуживание (ПТО)

Первое ПТО – не позднее, чем через 18 месяцев с момента продажи (или 12 с момента запуска в работу) является необходимым условием гарантии. Последующие ПТО не реже чем через каждые 12 месяцев. Все значения не должны существенно отличаться от значений при ПНР.

Дата ПТО: _____

Организация производящая ПТО: _____

Телефон организации производящей ПТО: _____

Список выполненных работ: _____

Фильтры: _____

Воздухообмен общий: _____

буда, 26,
☎ 8-800-
2-001-098
гуальной п

Дата ПТО: _____

Организация производящая ПТО: _____

Телефон организации производящей ПТО: _____

Список выполненных работ: _____

Фильтры: _____

Воздухообмен общий: _____



Дата ПТО: _____

Организация производящая ПТО: _____

Телефон организации производящей ПТО: _____

Список выполненных работ: _____

Фильтры: _____

Воздухообмен общий: _____

Чистка оборудования: _____

Печать организации, проводящей ПТО или подпись сотрудника

Дата ПТО: _____

Организация производящая ПТО: _____

Телефон организации производящей ПТО: _____

Список выполненных работ: _____

Фильтры: _____

Воздухообмен общий: _____

Чистка оборудования: _____

Печать организации, проводящей ПТО или подпись сотрудника

Дата ПТО: _____

Организация производящая ПТО: _____

Телефон организации производящей ПТО: _____

Список выполненных работ: _____

Фильтры: _____

Воздухообмен общий: _____

Чистка оборудования: _____

Печать организации, проводящей ПТО или подпись сотрудника

Дата ПТО: _____

Организация производящая ПТО: _____

Телефон организации производящей ПТО: _____

Список выполненных работ: _____

Фильтры: _____

Воздухообмен общий: _____

Чистка оборудования: _____

Печать организации, проводящей ПТО или подпись сотрудника

Дата ПТО: _____

Организация производящая ПТО: _____

Телефон организации производящей ПТО: _____

Список выполненных работ: _____

Фильтры: _____

Воздухообмен общий: _____

Чистка оборудования: _____

Печать организации, проводящей ПТО или подпись сотрудника

Дата ПТО: _____

Организация производящая ПТО: _____

Телефон организации производящей ПТО: _____

Список выполненных работ: _____

Фильтры: _____

Воздухообмен общий: _____

Чистка оборудования: _____

Печать организации, проводящей ПТО или подпись сотрудника

Дата ПТО: _____

Организация производящая ПТО: _____

Телефон организации производящей ПТО: _____

Список выполненных работ: _____

Фильтры: _____

Воздухообмен общий: _____

Чистка оборудования: _____

Печать организации, проводящей ПТО или подпись сотрудника

Дата ПТО: _____

Организация производящая ПТО: _____

Телефон организации производящей ПТО: _____

Список выполненных работ: _____

Фильтры: _____

Воздухообмен общий: _____

Чистка оборудования: _____

Печать организации, проводящей ПТО или подпись сотрудника



Дата ПТО: _____

Организация производящая ПТО: _____

Телефон организации производящей ПТО: _____

Список выполненных работ: _____

Фильтры: _____

Воздухообмен общий: _____

Чистка оборудования: _____

Печать организации, проводящей ПТО или подпись сотрудника

Дата ПТО: _____

Организация производящая ПТО: _____

Телефон организации производящей ПТО: _____

Список выполненных работ: _____

Фильтры: _____

Воздухообмен общий: _____

Чистка оборудования: _____

Печать организации, проводящей ПТО или подпись сотрудника

Гарантийный талон

СЕРИЙНЫЙ НОМЕР:

НАЗВАНИЕ ПРОДАВЦА:

НАЗВАНИЕ ОРГАНИЗАЦИИ УСТАНОВЩИКА:

ДАТА ПРОДАЖИ:

ДАТА УСТАНОВКИ:

ПОДПИСЬ ПРОДАВЦА:

ПОДПИСЬ УСТАНОВЩИКА:

Отметка о приемке качества (ОТК)

ПЕЧАТЬ ПРОДАВЦА

ПЕЧАТЬ УСТАНОВЩИКА

« ____ » _____ 20 ____ г.

М.П.

М.П.

М.П.

