

КЛИМАТ ДЛЯ БУДУЩЕГО



ИНВЕРТОРНЫЕ МУЛЬТИСПЛИТ-СИСТЕМЫ

- 2022 ● Модельный ряд наружных блоков инверторных мультисплит-систем TM TOSOT Free Match Euro перешел на экологичный хладагент нового поколения R32
- 2020 ● Модельный ряд настенных внутренних блоков мультисплит-систем TM TOSOT был кардинально обновлен: теперь они представлены моделями серии LYRA INVERTER
- 2019 ● Президент Gree Electric Appliances, Inc. of Zhuhai мадам Дун Минчжу входит в ТОП-3 самых влиятельных женщин мира по версии американского делового издания Fortune
- 2016 ● Gree Electric Appliances, Inc. of Zhuhai, отмечают пятилетие успешного развития собственного бренда TOSOT в России и организуют поездку на завод для премиальных партнеров
- 2015 ● Для собственного бренда TOSOT инженеры Gree Electric Appliances, Inc. of Zhuhai разработали мультисплит-системы Free Match Super с уникальными характеристиками — возможностью подключения к одному наружному до девяти внутренних блоков. Такая инновация позволила возвести мультисплит-системы TOSOT на пьедестал абсолютных лидеров
- 2014 ● Компания защищает более чем 4,100 патентов в год. Согласно статистике, в среднем — до 11 патентов ежедневно
- 2013 ● Американский институт технологий (AHR) выдал производителю TOSOT™ сертификат «За выдающиеся достижения»
- 2009 ● Между компаниями Gree Electric Appliances, Inc. of Zhuhai, и лидером японских производителей Daikin было подписано долгосрочное «Соглашение о стратегическом партнерстве», в рамках которого построены совместные предприятия

**ИДЕАЛЬНЫМ РЕШЕНИЕМ ДЛЯ СОЗДАНИЯ
ЭФФЕКТИВНЫХ СИСТЕМ
КОНДИЦИОНИРОВАНИЯ ВОЗДУХА
В КОТТЕДЖАХ ИЛИ МНОГОКОМНАТНЫХ
КВАРТИРАХ ЯВЛЯЮТСЯ
ИНВЕРТОРНЫЕ МУЛЬТИСПЛИТ-СИСТЕМЫ
FREE MATCH EURO
НА ХЛАДАГЕНТЕ R32**

В 2022 году инверторные мультисплит-системы TM Tosot Free Match Euro перешли на экологичный хладагент R32 с возможностью подключения до пяти внутренних блоков к одному наружному! Принцип такой свободной комплектации позволяет комбинировать внутренние блоки различных типов с учетом дизайна интерьера, площади помещений, технических особенностей и условий эксплуатации. Наличие одного наружного блока выгодно отличает мультисплит-системы TM Tosot Free Match Euro от традиционных сплит-систем, как с эстетической точки зрения, так и с позиции удобства выбора места для монтажа.

Конкурентными преимуществами систем Free Match Euro на хладагенте R32 являются суммарная длина трассы до 80 м и расширенный диапазон рабочих температур: от -15 до +43 °С в режиме охлаждения, от -22 до +24 °С в режиме обогрева.

Такие характеристики систем Free Match Euro по праву позволяют предоставить мультисплит-системам TOSOT почетное место на пьедестале абсолютных лидеров.

**ОБОЗНАЧЕНИЕ МОДЕЛИ
T 14 H – FM A / O**

T	Торговая марка TOSOT
14	Холодопроизводительность (×1000 BTU)
H	C — только охлаждение H — охлаждение и обогрев
FC	SLyRA — блоки внутренние настенные серии LYRA INVERTER FCA — блоки внутренние кассетные FDA — блоки внутренние канальные FMA — блоки наружные FREE MATCH EURO
A	A — поколение мультисплит-систем FREE MATCH (только для наружных блоков)
I	I — блок внутренний O — блок наружный
4	4 — поколение мультисплит-систем FREE MATCH (только для внутренних блоков)

МОДЕЛЬНЫЙ РЯД

Производительность, кВтU	7	9	12	14	18	21	24	28	36	42
БЛОКИ НАРУЖНЫЕ 				●	●	●	●	●	●	●
БЛОКИ НАСТЕННЫЕ LYRA INVERTER 	●	●	●		●		●			
БЛОКИ КАССЕТНЫЕ 			●		●		●			
БЛОКИ КАНАЛЬНЫЕ 		●	●		●	●	●			

БЛОКИ ВНУТРЕННИЕ НАСТЕННЫЕ LYRA INVERTER

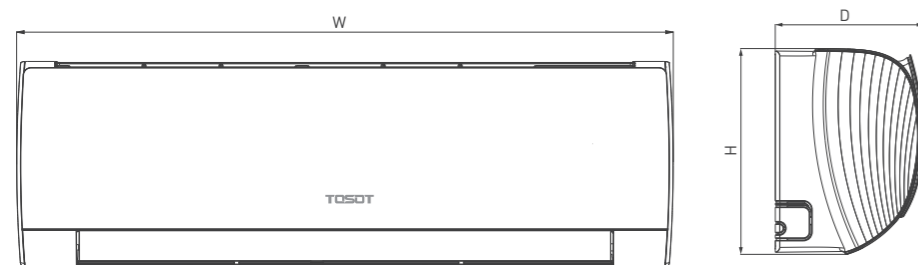


ТЕХНИЧЕСКИЕ ХАРАКТЕРИСТИКИ

Блок внутренний			T07H-SLyRA/I	T09H-SLyRA/I	T12H-SLyRA/I	T18H-SLyRA/I	T24H-SLyRA/I
Производительность	Охлаждение	кВт	2,35	2,5	3,2	4,6	6,16
	Обогрев	кВт	2,5	2,8	3,4	5,2	6,45
Характеристики электрической цепи		ф/В/Гц	1/220/50				
Расход воздуха внутреннего блока		м³/ч	290/420/470/520	290/420/470/520	320/400/520/590	520/610/720/850	520/610/720/850
Уровень звукового давления		дБ (А)	25/32/36/38	25/32/36/38	26/33/37/41	34/39/45/48	34/40/44/48
Размеры		Ш×В×Д	744×256×185	744×256×185	819×256×185	1017×304×221	1017×304×221
Упаковка*		Ш×В×Д	788×314×249	788×314×249	868×330×260	1077×375×300	1077×375×300
Масса нетто/брутто*		кг	7,7/9,2	7,7/9,2	8/9,5	14/17	14/17
Диаметр соединительных труб	Газовая линия	дюйм (мм)	Ø3/8 (9,52)	Ø3/8 (9,52)	Ø3/8 (9,52)	Ø3/8 (9,52)	Ø5/8 (15,88)
	Жидкостная линия	дюйм (мм)	Ø1/4 (6,35)	Ø1/4 (6,35)	Ø1/4 (6,35)	Ø1/4 (6,35)	Ø1/4 (6,35)
Диаметр линии отвода конденсата внутреннего блока		мм	17	17	17	17	17
Соединительный кабель		мм²	4×1,5	4×1,5	4×1,5	4×1,5	4×1,5

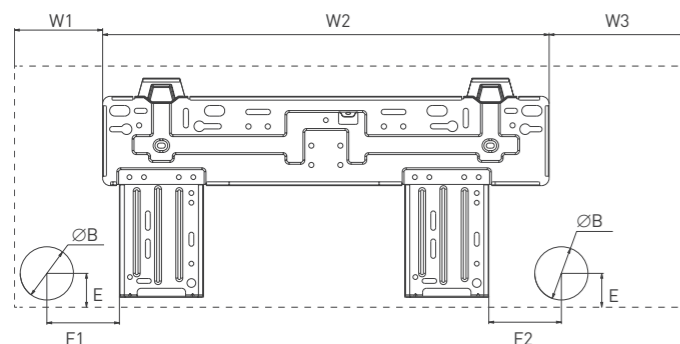
* Габаритные размеры упаковок и масса брутто могут различаться в зависимости от партии.

ГАБАРИТНЫЕ РАЗМЕРЫ



Модель / мм	W	H	D
T07H-SLyRA/I	744	256	185
T09H-SLyRA/I	744	256	185
T12H-SLyRA/I	819	256	185
T18H-SLyRA/I	1017	304	221
T24H-SLyRA/I	1017	304	221

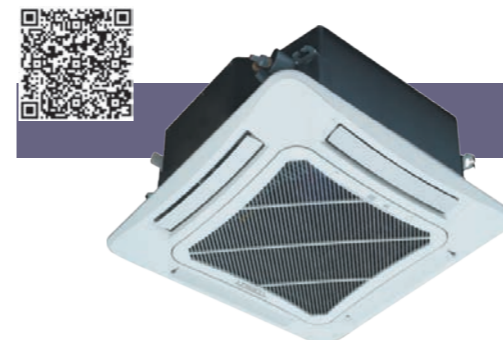
МОНТАЖНАЯ ПАНЕЛЬ



Модель / мм	W1	W2	W3	B	E	F1	F2
T07H-SLyRA/I	154	462	203	55	35	75	75
T09H-SLyRA/I	154	462	203	55	35	75	75
T12H-SLyRA/I	154	462	203	55	35	75	75
T18H-SLyRA/I	125,5	685	202,5	55	38	190	140
T24H-SLyRA/I	125,5	685	202,5	55	38	190	140

Размеры: мм

БЛОКИ ВНУТРЕННИЕ КАССЕТНЫЕ

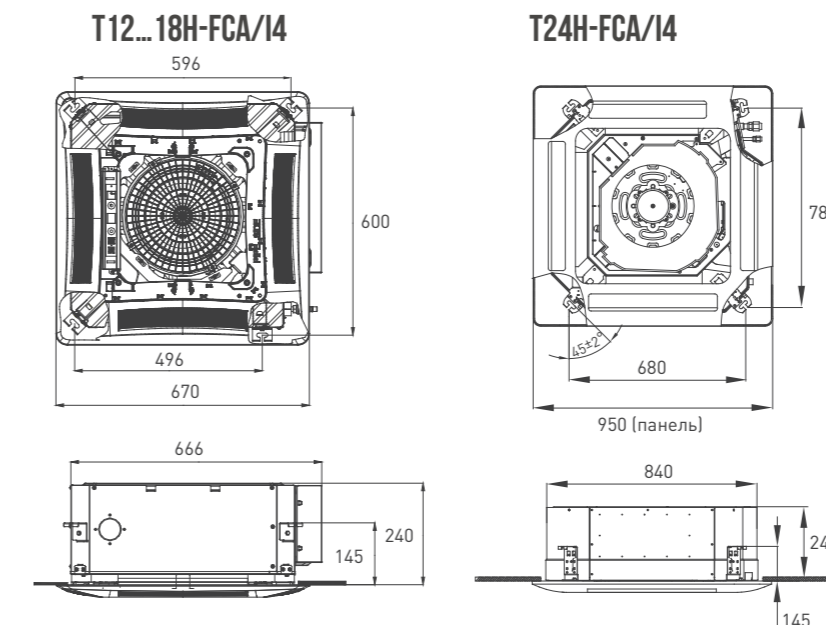


ТЕХНИЧЕСКИЕ ХАРАКТЕРИСТИКИ

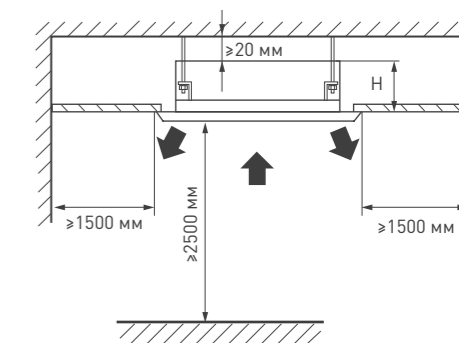
Блок внутренний			T12H-FCA/I4	T18H-FCA/I4	T24H-FCA/I
Производительность	Охлаждение	кВт	3,50	4,50	7,10
	Обогрев	кВт	4,00	5,00	8,00
Характеристики электрической цепи		ф/В/Гц	1/220/50		
Расход воздуха внутреннего блока		м³/ч	450/520/560	450/590/670	880/1100/1220
Уровень звукового давления		дБ (А)	34/38/41/44	35/41/45/47	36/41/45/47
Размеры		Ш×В×Д	596×240×596	596×240×596	840×240×840
Упаковка*		Ш×В×Д	775×285×735	775×285×735	960×310×963
Масса нетто/брутто*		кг	20/34	20/24	26/32
Лицевая панель			TC03P-LC	TC03P-LC	TC04P-LC
Размеры		Ш×В×Д	мм 670×50×670	мм 670×50×670	мм 950×60×950
Упаковка		Ш×В×Д	мм 760×90×760	мм 760×90×760	мм 1030×118×1035
Масса нетто/брутто		кг	3,5/5	3,5/5	7/11
Диаметр соединительных труб	Газовая линия	дюйм (мм)	Ø3/8 (9,5)	Ø1/2 (12,7)	Ø5/8 (15,8)
	Жидкостная линия	дюйм (мм)	Ø1/4 (6,35)	Ø1/4 (6,35)	Ø3/8 (9,5)
Высота подъема конденсата от нижнего края блока		мм	1000	1000	1000
Диаметр линии отвода конденсата внутреннего блока		мм	25	25	25
Соединительный кабель		мм²	4×1,5	4×1,5	4×1,5

* Габаритные размеры упаковки и масса брутто могут различаться в зависимости от партии.

ГАБАРИТНЫЕ РАЗМЕРЫ



РАЗМЕРЫ ДЛЯ УСТАНОВКИ

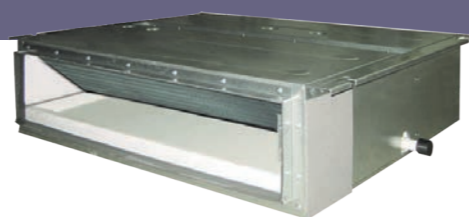


Модель	H
T12H-FCA/I4	255
T18H-FCA/I4	255
T24H-FCA/I	260

Размеры: мм

БЛОКИ ВНУТРЕННИЕ КАНАЛЬНЫЕ

БЛОКИ НАРУЖНЫЕ

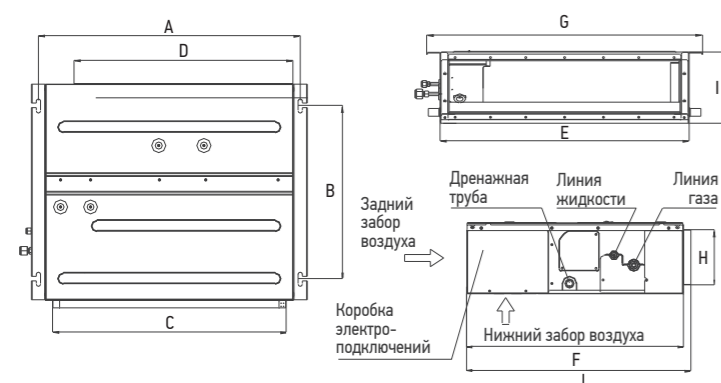


ТЕХНИЧЕСКИЕ ХАРАКТЕРИСТИКИ

Блок внутренний			T09H-FDA/I	T12H-FDA/I	T18H-FDA/I	T21H-FDA/I	T24H-FDA/I
Производительность	Охлаждение	кВт	2,5	3,5	5,0	6,0	7,1
	Обогрев	кВт	2,8	3,85	5,5	6,6	8,0
Характеристики электрической цепи		ф/В/Гц	1/220/50				
Потребляемая мощность электродвигателя вентилятора		Вт	75	75	80	110	110
Расход воздуха внутреннего блока		м³/ч	280/350/450/570	300/400/550/620	500/600/700/840	550/750/1000/1120	550/750/1000/1120
Уровень звукового давления		дБ(A)	31/34/37/41	32/35/39/42	33/36/41/45	34/37/42/48	34/37/42/48
Размеры		Ш×В×Д	700×200×615	700×200×615	900×200×615	1100×200×615	1100×200×615
Упаковка*		Ш×В×Д	890×290×740	890×290×740	1120×290×740	1320×290×740	1320×290×740
Масса нетто/брутто*		кг	21/26	22/28	26/32	30/40	30/40
Диаметр соединительных труб	Газовая линия	дюйм (мм)	Ø3/8 (9,52)	Ø3/8 (9,52)	Ø1/2 (12,7)	Ø5/8 (16)	Ø5/8 (16)
	Жидкостная линия	дюйм (мм)	Ø1/4 (6,35)	Ø1/4 (6,35)	Ø1/4 (6,35)	Ø3/8 (9,52)	Ø3/8 (9,52)
Высота подъема конденсата от нижнего края блока		мм	1000	1000	1000	1000	1000
Диаметр линии отвода конденсата внутреннего блока		мм	26	26	26	26	26
Соединительный кабель		мм²	4×1,5	4×1,5	4×1,5	4×1,5	4×1,5

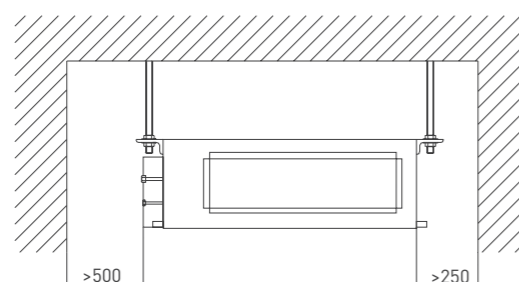
* Габаритные размеры упаковки и масса брутто могут различаться в зависимости от партии.

ГАБАРИТНЫЕ РАЗМЕРЫ



Модель / мм	A	B	C	D	E	F	G	H	I	J
T09H-FDA/I	742	491	662	620	700	615	782	156	200	635
T12H-FDA/I										
T18H-FDA/I	942	491	862	820	900	615	982	156	200	635
T21H-FDA/I										
T24H-FDA/I	1142	491	1062	1020	1100	615	1182	156	200	635

РАЗМЕРЫ ДЛЯ УСТАНОВКИ



Размеры: мм



ТЕХНИЧЕСКИЕ ХАРАКТЕРИСТИКИ

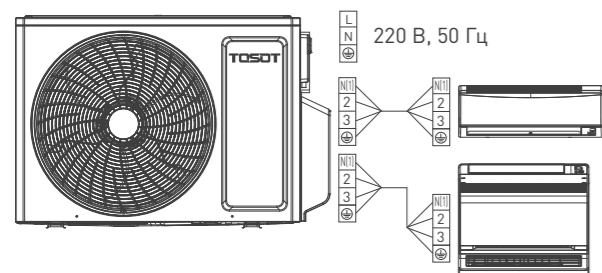
Блок наружный		T14H-FMA/O	T18H-FMA/O	T21H-FMA/O	T24H-FMA/O	T28H-FMA/O	T36H-FMA/O	T42H-FMA/O2	
Количество подключаемых внутренних блоков		шт.	1-2	1-2	2-3	2-3	2-4	2-5	
Производительность	Охлаждение	кВт	4,1 (2,05-5,0)	5,3 (2,14-5,8)	6,1 (2,2-8,3)	7,1 (2,3-9,2)	8,0 (2,3-11,0)	10,5 (2,6-12,0)	12,0 (2,6-13,0)
	Обогрев	кВт	4,4 (2,49-5,4)	5,65 (2,58-6,5)	6,5 (3,6-8,5)	8,6 (3,65-9,2)	9,5 (3,65-10,25)	12,0 (2,6-13,5)	14,5 (2,6-14,5)
SEER/SCOP (класс энергоэффективности)		Вт/Вт	7,2 (A++)/4,2 (A+)	7,2 (A++)/4,2 (A+)	7,8 (A++)/4,3 (A+)	7,1 (A++)/4,3 (A+)	7,2 (A++)/4,2 (A+)	6,1 (A++)/4,0 (A+)	6,1 (A++)/4,0 (A+)
EER/COP (класс энергоэффективности)		Вт/Вт	3,72 (A)/4,54 (A)	3,58 (A)/4,53 (A)	4,12 (B)/4,56 (A)	3,77 (A)/3,86 (A)	3,77 (B)/4,31 (A)	3,39 (C)/3,75 (D)	3,48 (A)/3,71 (A)
Характеристики электрической цепи		ф/В/Гц	1/220/50						
Потребляемая мощность	Охлаждение	кВт	1,1	1,48	1,48	1,88	2,12	3,1	3,45
	Обогрев	кВт	0,97	1,25	1,43	2,23	2,2	3,2	3,5
Рабочий ток	Охлаждение	A	4,88	6,56	6,57	8,35	9,41	14	16
	Обогрев	A	4,44	5,55	6,33	9,89	9,77	13	15
Расход воздуха наружного блока		м³/ч	2300	2300	3800	3800	3800	5200	5200
Уровень звукового давления		дБ(A)	52	54	58	58	58	60	60
Размеры		Ш×В×Д	745×550×300	745×550×300	889×654×340	889×654×340	889×654×340	1098×1106×440	1098×1106×440
Упаковка*		Ш×В×Д	869×594×395	869×594×395	1029×715×453	1029×715×453	1029×715×453	1115×1155×480	1115×1155×480
Масса нетто/брутто*		кг	30/32,5	32/34,5	47,5/52	47,5/52	51/55,5	90/98	90/98
Диаметр соединительных труб	Газовая линия	дюйм (мм)	2×Ø3/8 (9,5)	2×Ø3/8 (9,5)	3××Ø3/8 (9,5)	3××Ø3/8 (9,5)	4××Ø3/8 (9,5)	4××Ø3/8 (9,5)	5××Ø3/8 (9,5)
	Жидкостная линия	мм	2×Ø1/4 (6,35)	2×Ø1/4 (6,35)	3×Ø1/4 (6,35)	3×Ø1/4 (6,35)	4×Ø1/4 (6,35)	4×Ø1/4 (6,35)	5×Ø1/4 (6,35)
Максимальная длина фреонпровода		м	40	40	60	60	70	75	75
Максимальная длина фреонпровода для одного внутреннего блока		м	20	20	20	20	20	25	25
Максимальный перепад высоты	фреонпровода	м	15	15	15	15	15	15	15
	между внутренними блоками	м	15	15	15	15	15	7,5	7,5
Количество хладагента		кг	0,75	0,9	1,6	1,7	1,8	2,75	2,75
Дозаправка хладагентом (20 г/м), при длине трассы свыше		м	10	10	30	30	40	40	50
Марка компрессора			GREE	GREE	GREE	GREE	GREE	GREE	GREE
Кабель электропитания		мм²	3×2,5	3×2,5	3×4	3×4	3×4	3×4	3×4
Соединительный кабель		мм²	4×1,5	4×1,5	4×1,5	4×1,5	4×1,5	4×1,5	4×1,5
Автоматический выключатель		A	16	16	25	25	25	32	32
Диапазон рабочих температур	Охлаждение	°C	-15...+43	-15...+43	-15...+43	-15...+43	-15...+43	-15...+43	-15...+43
	Обогрев	°C	-22...+24	-22...+24	-22...+24	-22...+24	-22...+24	-22...+24	-22...+24

* Габаритные размеры упаковки и масса брутто могут различаться в зависимости от партии.

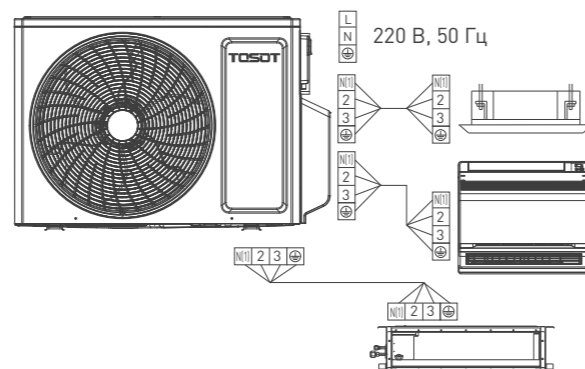
ЭЛЕКТРИЧЕСКИЕ СХЕМЫ ПОДКЛЮЧЕНИЙ

КОМБИНАЦИИ ПОДКЛЮЧЕНИЙ

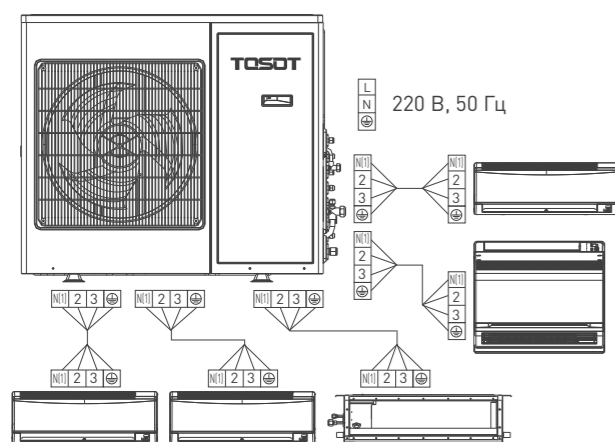
T14H-FMA/O, T18H-FMA/O



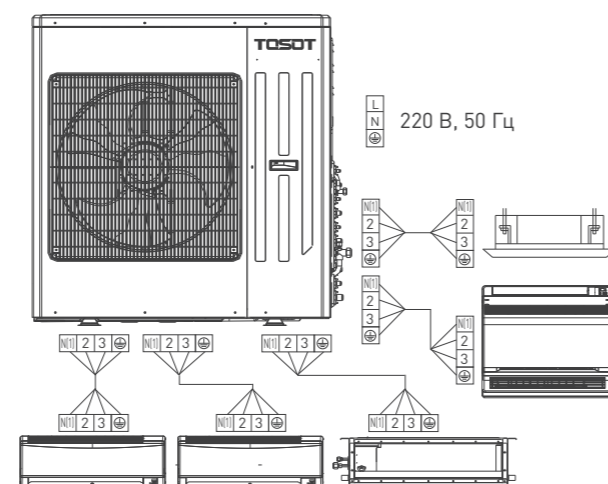
T21H-FMA/O, T24H-FMA/O








T28H-FMA/O, T36H-FMA/O



T42H-FMA/O2



Модель	Два блока			Модель	Два блока			
	Один блок	Два блока	Три блока		Один блок	Два блока	Три блока	
 T14H-FMA/O 8 комбинаций	7	9+9	7+7	 T18H-FMA/O 10 комбинаций	7	7+7	7+9	7+12
	9	9+12	7+9		9	7+18	9+9	9+12
	12	7+12			12	12+12		

Модель	Два блока		Три блока		Четыре блока			
	Два блока	Три блока	Три блока	Четыре блока	Четыре блока	Четыре блока	Четыре блока	
 T21H-FMA/O 18 комбинаций	7+7	7+9	7+7+7	7+7+9				
	7+12	7+18	7+7+12	7+9+9				
	9+9	9+12	7+9+12	7+12+12				
	9+18	12+12	9+9+9	9+9+12				
	12+18							
 T24H-FMA/O 23 комбинации	7+7	7+9	7+7+7	7+7+9	7+7+12			
	7+12	7+18	7+7+18	7+9+9	7+9+12			
	9+9	9+12	7+9+18	7+12+12	7+12+18			
	9+18	12+12	7+18+18	9+9+9	9+9+12			
	12+18	18+18	9+9+18	9+12+12	9+12+18			
 T28H-FMA/O 40 комбинаций			9+18+18	12+12+12				
	7+7	7+9	7+7+7	7+7+9	7+7+12	7+7+7+7	7+7+7+9	7+7+7+12
	7+12	7+18	7+7+18	7+9+9	7+9+12	7+7+7+18	7+7+9+9	7+7+9+12
	9+9	9+12	7+9+18	7+12+12	7+12+18	7+7+9+18	7+7+12+12	7+9+9+9
	9+18	12+12	9+9+9	9+9+12	9+9+18	7+9+9+12	7+9+12+12	9+9+9+9
	12+18	18+18	9+12+12	9+12+18	12+12+12	9+9+9+12	9+9+12+12	
			12+12+18					

КОМБИНАЦИИ ПОДКЛЮЧЕНИЙ

Т36Н-FMA/O
97 комбинаций

Два блока		Три блока			
7+12	12+18	7+7+7	7+9+24	9+9+12	9+18+24
7+18	12+21	7+7+9	7+12+12	9+9+18	9+21+21
7+21	12+24	7+7+12	7+12+18	9+9+21	12+12+12
7+24	18+18	7+7+18	7+12+21	9+9+24	12+12+18
9+9	18+21	7+7+21	7+12+24	9+12+12	12+12+21
9+12	18+24	7+7+24	7+18+18	9+12+18	12+12+24
9+18	21+21	7+9+9	7+18+21	9+12+21	12+18+18
9+21	21+24	7+9+12	7+18+24	9+12+24	12+18+21
9+24	24+24	7+9+18	7+21+21	9+18+18	12+18+24
12+12		7+9+21	9+9+9	9+18+21	
Четыре блока					
7+7+7+7	7+7+9+12	7+7+12+24	7+9+12+12	9+9+9+12	9+9+18+18
7+7+7+9	7+7+9+18	7+7+18+18	7+9+12+18	9+9+9+18	9+12+12+12
7+7+7+12	7+7+9+21	7+9+9+9	7+9+12+21	9+9+9+21	9+12+12+18
7+7+7+18	7+7+9+24	7+9+9+12	7+9+18+18	9+9+9+24	12+12+12+12
7+7+7+21	7+7+12+12	7+9+9+18	7+12+12+12	9+9+12+12	
7+7+7+24	7+7+12+18	7+9+9+21	7+12+12+18	9+9+12+18	
7+7+9+9	7+7+12+21	7+9+9+24	9+9+9+9	9+9+12+24	

КОМБИНАЦИИ ПОДКЛЮЧЕНИЙ

Т42Н-FMA/O2
155 комбинаций

Два блока		Три блока				
7+18	12+24	7+7+7	7+9+24	7+24+24	9+18+18	12+18+18
7+21	18+18	7+7+9	7+12+12	9+9+9	9+18+21	12+18+21
7+24	18+21	7+7+12	7+12+18	9+9+12	9+18+24	12+18+24
9+12	18+24	7+7+18	7+12+21	9+9+18	9+21+21	12+21+21
9+18	21+21	7+7+21	7+12+24	9+9+21	9+21+24	12+21+24
9+21	21+24	7+7+24	7+18+18	9+9+24	9+24+24	12+24+24
9+24	24+24	7+9+9	7+18+21	9+12+12	12+12+12	18+18+18
12+12		7+9+12	7+18+24	9+12+18	12+12+18	18+18+21
12+18		7+9+18	7+21+21	9+12+21	12+12+21	18+18+24
12+21		7+9+21	7+21+24	9+12+24	12+12+24	18+21+21
Четыре блока				Пять блоков		
7+7+7+7	7+7+12+24	7+9+18+21	9+9+9+24	7+7+7+7+7	7+7+9+9+9	7+9+9+12+18
7+7+7+9	7+7+18+18	7+12+12+12	9+9+12+12	7+7+7+7+9	7+7+9+9+12	7+9+12+12+12
7+7+7+12	7+7+18+21	7+12+12+18	9+9+12+18	7+7+7+7+12	7+7+9+9+18	7+12+12+12+12
7+7+7+18	7+7+18+24	7+12+12+21	9+9+12+21	7+7+7+7+18	7+7+9+9+21	9+9+9+9+9
7+7+7+21	7+9+9+9	7+12+12+24	9+9+12+24	7+7+7+7+21	7+7+9+12+12	9+9+9+9+12
7+7+7+24	7+9+9+12	7+12+18+18	9+9+18+18	7+7+7+7+24	7+7+9+12+18	9+9+9+9+18
7+7+9+9	7+9+9+18	7+12+18+21	9+9+18+21	7+7+7+9+9	7+7+9+12+21	9+9+9+12+12
7+7+9+12	7+9+9+21	7+12+18+24	9+12+12+12	7+7+7+9+12	7+7+12+12+12	9+9+12+12+12
7+7+9+18	7+9+9+24	7+12+21+21	9+12+12+18	7+7+7+9+18	7+7+12+12+18	
7+7+9+21	7+9+12+12	7+18+18+18	9+12+12+21	7+7+7+9+21	7+9+9+9+9	
7+7+9+24	7+9+12+18	9+9+9+9	12+12+12+12	7+7+7+9+24	7+9+9+9+12	
7+7+12+12	7+9+12+21	9+9+9+12	12+12+12+18	7+7+7+12+12	7+9+9+9+18	
7+7+12+18	7+9+12+24	9+9+9+18		7+7+7+12+18	7+9+9+9+21	
7+7+12+21	7+9+18+18	9+9+9+21		7+7+7+12+21	7+9+9+12+12	