

# Тепловые завесы

## S2 SILENCE GATE



- БЫСТРЫЙ НАГРЕВ**  
ЭФФЕКТИВНЫЙ СТИХ-ЭЛЕМЕНТ
- ШУМОПОДАВЛЕНИЕ**  
ИННОВАЦИОННАЯ СИСТЕМА
- 2**  
ЦВЕТОВЫХ РЕШЕНИЙ КОРПУСА
- AERODYNAMIC**  
НАПРАВЛЯЮЩИЕ СОПЛА
- РЕЖИМ РАБОТЫ БЕЗ НАГРЕВА**
- 2**  
ГОДА ГАРАНТИИ

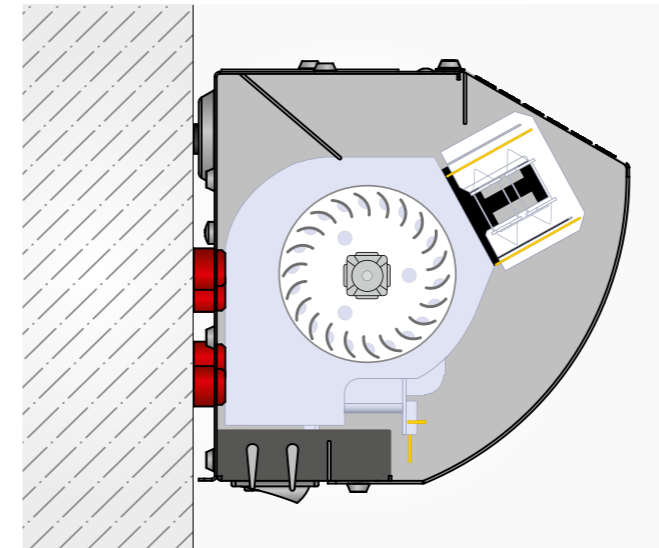


Компактные завесы серии S2/S2M с системой Silence Gate, радикально уменьшающей уровень шума. Амортизационные демпферы исключают передачу возможной вибрации от вентиляционных узлов на корпус. Благодаря закрытой передней панели, шум распространяется преимущественно через перфорацию — в потолок, а не на проходящих людей. Низкая высота корпуса делает завесы малозаметными в помещении. Завесы S2 в цвете «серебристый металлик» отлично подходят для интерьерных входных групп в стиле Hi-Tech, например, в кафе, офисы, магазины, шоурумы и т. д. Завесы оснащаются алюминиевыми направляющими соплами, имеющими в сечении аэродинамическую каплевидную форму. Они стабилизируют проходящий поток и уменьшают его рассеивание. Воздушная струя достигает пола с большей скоростью, а значит, лучше защищает проём от попадания холодного воздуха с улицы.

### Инновационная система шумоподавления Silence Gate



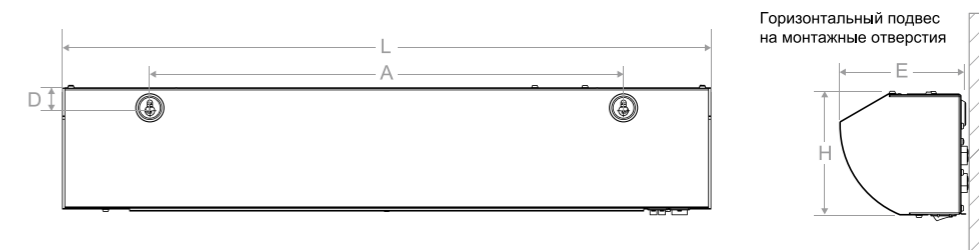
### Амортизационные демпферы



### Электронный пульт с термостатом



### Установочные размеры и габариты



Модель	L, мм	A, мм	D, мм	E, мм	H, мм
ВНС-L06-S03	585	370	30	155	148
ВНС-L08-S05 (-M)	800	585			
ВНС-L10-S06 (-M)	1080	865			
ВНС-L15-S09 (-M)	1575	1355			

### Технические характеристики

Параметры / Модель		ВНС-L06-S03	ВНС-L08-S05 ВНС-L08-S05-M	ВНС-L10-S06 ВНС-L10-S06-M	ВНС-L15-S09 ВНС-L15-S09-M
Максимальная высота установки	м	2,5			
Тепловая мощность	кВт	3 / 1,5 / 0	5 / 2,5 / 0	6 / 3 / 0	9 / 4,5 / 0
Производительность	м³/ч	350	450	700	1050
Напряжение питания	В	230			400
Увеличение температуры воздуха	°C	26	33	26	26
Управление		клавиши на корпусе		электронный пульт ВНС-E	
Размеры прибора (Ш×В×Г)	мм	585 × 150 × 155	800 × 150 × 155	1080 × 150 × 155	1575 × 150 × 155
Размеры упаковки (Ш×В×Г)	мм	630 × 165 × 185	860 × 165 × 185	1180 × 165 × 185	1655 × 165 × 185
Вес нетто/брутто	кг	4,5 / 5,1	6,8 / 7,4	8,4 / 9,4	12,6 / 13,9