

ИНВЕРТОРНЫЕ КОНДИЦИОНЕРЫ КАССЕТНОГО ТИПА

Серия **FDTC-VH**



кроме FDTC40VH

/ Compact Cassette /

FDTC25VH, FDTC35VH, FDTC40VH,  
FDTC50VH, FDTC60VH



Пульт RC-EX3A (опция)



Пульт RC-E5 (опция)



Пульт RCH-E3 (опция)



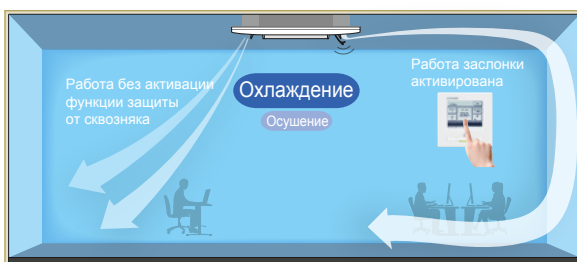
RCN-TC-5AW-E2, -E3 (опция)

Инверторные системы FDTC совмещают в себе преимущества бытовых кондиционеров (компактность), полупромышленных (технологичность), а также функциональность, которой обладают встраиваемые блоки кассетного типа.

Кассетные кондиционеры способны быстро и равномерно распределять воздушные потоки необходимой температуры по всему объему помещения, при этом каждым из четырех воздушных потоков в кондиционере FDTC можно управлять индивидуально.



**КОНДИЦИОНИРОВАНИЕ БЕЗ СКВОЗНЯКОВ.** Впервые на климатическом рынке для улучшения создаваемого комфорта MHI предлагает конструкцию декоративной панели, которая на 100% избавляет пользователя от сквозняков, сводя к минимуму возможность простудиться, и создает непревзойденный комфорт буквально для каждого присутствующего в обслуживаемой зоне. Данная панель **TC-PSAE-5AW-E** может быть использована вместо стандартной декоративной панели кассетного блока и позволяет более гибко управлять направлением воздушного потока. В любом режиме работы панель позволяет не только индивидуально управлять каждой из 4-х жалюзи, но и имеет 4 дополнительных и отдельно управляемых заслонки системы предотвращения сквозняка.



Доступно для управления с пультов RC-EX3A и RCN-TC-5AW-E2, -E3.



**ДАТЧИК ДВИЖЕНИЯ LB-TC-5W-E.**

Датчик движения фиксирует активность людей в помещении (количество выделяемого тепла), а также определяет их месторасположение.



Благодаря данной опции комфорт в помещении выходит на новый уровень, а система кондиционирования становится более энергосберегающей.

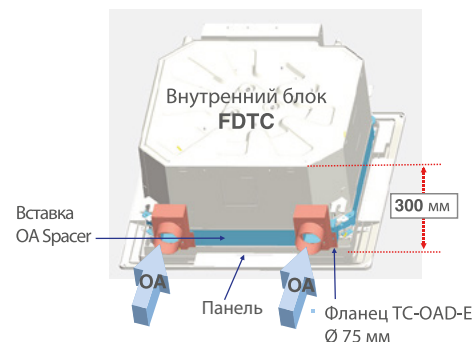


**ЕВРОПЕЙСКИЙ ДИЗАЙН.** На выбор пользователю доступны 2 варианта - дизайн, разработанный немецким представителем MHI, со структурой воздухозаборной решетки в виде медовых сот, а также классический сетчатый вариант. Обе панели отличаются чисто белым цветом и идеально подходят к интерьеру потолков типа Армстронг (габариты - 620 x 620 x 10 мм).



**ОБЕСПЕЧИВАЕТ ПОДАЧУ СВЕЖЕГО ВОЗДУХА.** Через специальную приточную раму и приточные фланцы модель FDTC позволяет организовать подмес свежего воздуха в помещение до 180 м³/ч.

**Приточная рама для подмеса свежего воздуха**



Вставка OA Spacer TC-OAS-E2 (опция)  
Фланец TC-OAD-E (опция)



**ПРОСТЫЕ В МОНТАЖЕ.** Кондиционеры этой серии снабжены встроенной дренажной помпой, которая обеспечивает подъем конденсата на уровень до 850 мм от уровня потолка. Это обеспечивает большую свободу при прокладке дренажа.

**ФУНКЦИИ СОХРАНЕНИЯ ЭНЕРГИИ**

**СИСТЕМЫ И ФИЛЬТРЫ ПО ОЧИСТКЕ ВОЗДУХА**

**ФУНКЦИИ ВОЗДУХОРАСПРЕДЕЛЕНИЯ**

**ФУНКЦИИ КОМФОРТА**

**ФУНКЦИИ КОМФОРТА**

**ДРУГИЕ**


SRC25ZS-W2  
SRC35ZS-W2



SRC40ZSX-W1  
SRC50ZSX-W2  
SRC60ZSX-W1

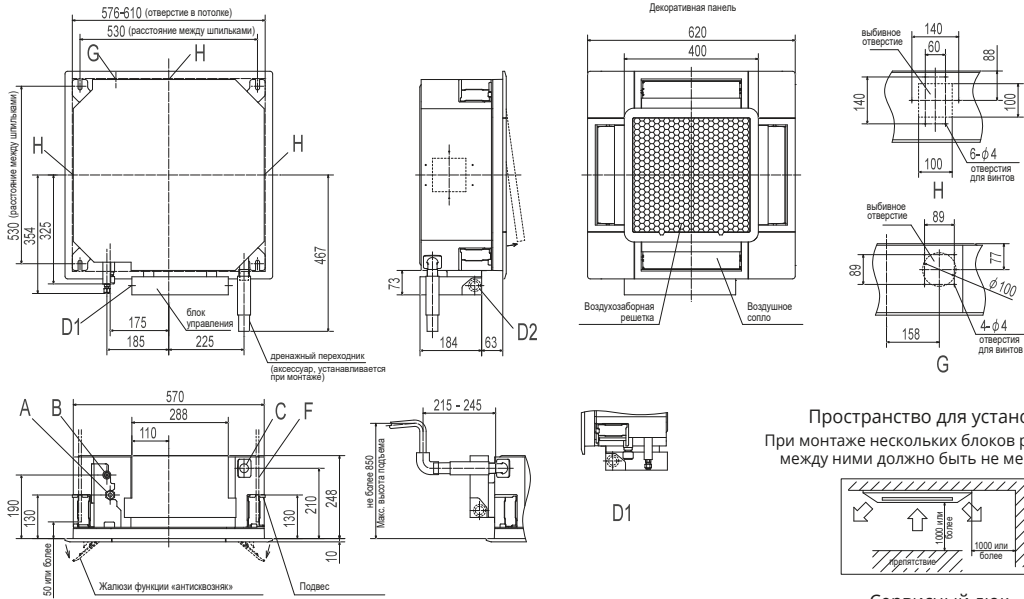
Характеристики	Модель внутреннего блока		FDTС25VН1	FDTС35VН1	FDTС40VН	FDTС50VН	FDTС60VН
	Модель наружного блока		SRC25ZS-W2	SRC35ZS-W2	SRC40ZSX-W1	SRC50ZSX-W2	SRC60ZSX-W1
Панель	Дизайн «медовые соты»		Стандартная:TC-PSA-5AW-E, с защитой от сквозняков: TC-PSAE-5AW-E				
	Дизайн «классическая сетка»		Стандартная:TC-PSAG-5AW-E, с защитой от сквозняков: TC-PSAGE-5AW-E				
Электропитание		ф/В/Гц	1/220-240/50				
Холодопроизводительность	Номин(Мин-Макс)	кВт	2.5 (0.9 - 3.2)	3.5 (0.9 - 4.3)	4.0 (1.1 - 4.7)	5.0 (1.1 - 5.6)	5.6 (1.1 - 6.3)
Теплопроизводительность	Номин(Мин-Макс)	кВт	2.9 (0.9 - 4.0)	4.25 (0.9 - 4.6)	4.5 (0.6 - 5.4)	5.4 (0.6 - 6.3)	6.7 (0.6 - 6.7)
Номин. потребляемая мощность	Охлаждение/Обогрев	кВт	0.61 / 0.71	0.91 / 1.15	0.98/1.13	1.40/1.53	1.73 / 2.14
Кэффициент энергоэффективности	Охлаждение/Обогрев	EER/COP	4.10 / 4.08	3.85 / 3.70	4.08 / 3.98	3.58/3.53	3.23/3.13
Кэффициент сезонной энергоэффективности	Охлаждение/Обогрев	SEER/SCOP	6.80 / 4.00	7.10 / 4.60	6.94/4.37	6.52 /4.30	6.45 /4.10
Класс энергоэффективности	Охлаждение/Обогрев		A++/A+	A++/A++	A++/A+	A++/A+	A++/A+
Максимальный рабочий ток		A	9	9	15	15	15
Межблочный кабель		мм²	4x1,5				
Уровень звукового давления внутреннего блока	Охлаждение	дБ(А)	27/30/34/38	29/32/36/39	27/35/40/44	27/35/40/44	31/38/42/46
	Обогрев	дБ(А)	28/32/36/39	30/34/38/41	27/35/40/44	27/35/40/44	31/38/42/46
Уровень звукового давления наружного блока	Охлаждение/Обогрев	дБ(А)	47/47	50/50	52/50	52/50	53/54
Расход воздуха внутреннего блока	Охлаждение	м³/ч	360 - 510	390 - 540	420 - 780	420 - 780	480 - 840
	Обогрев	м³/ч	390 - 570	420 - 600	420 - 780	420 - 780	480 - 840
Расход воздуха наружного блока	Охлаждение/Обогрев	м³/ч	1644/1644	1890/1890	1980/1980	2340/1980	2490/2340
Внешние габариты	внутренний блок	(ВxШxГ)	248x570x570				
	панель	(ВxШxГ)	10x620x620				
	наружный блок	(ВxШxГ)	540x780(+62)x290		640x800(+71)x290		
Масса	(внутренний/панель)		13.5 / 2.5		14.0 / 2.5		
	наружный		31.0	34.5	45.0		
Диаметр труб хладагента	Жидкость/Газ	мм (дюйм)	6.35 (1/4) / 9.52 (3/8)		6.35 (1/4) / 12.7 (1/2)		
Макс. длина трубопровода (длина, не требующая дозаправки) / Макс. перепад высот		м	20 (15) / 10		30 (15) / 20		
Тип хладагента/ количество		кг	R32/0.62	R32/0.78	R32/1.30		
Рабочий диапазон наружных температур	Охлаждение	°C	-15~+46				
	Обогрев	°C	-15~+24		-20~+24		
Высота подъема встроенной дренажной помпы		мм	850				
Фильтры очистки воздуха			Противопылевой				

\* Технические данные предоставлены в соответствии со стандартом (ISO-T1). Охлаждение: внутренняя темп. 27° CDB, 19° CWB, наружная темп. 35° CDB. Обогрев: внутренняя темп. 20° CDB, наружная темп. 7° CDB, 6° CWB.

\* Уровень шума отражает показания полученные в результате измерений выполненных в безэховой камере. В нормальных условиях эксплуатации, данный уровень может незначительно отличаться.

ВНУТРЕННИЕ БЛОКИ

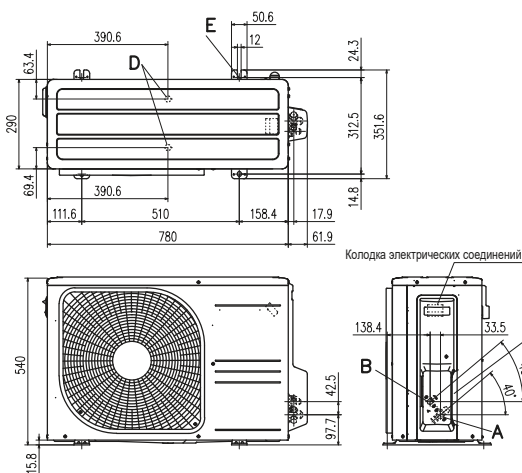
FDTС25-60VH



Символ	Расшифровка	
A	Штуцер (газ)	FDTС25-35 Ø9,52 (3/8") (Вальцовка) FDTС40-60 Ø12,7 (1/2") (Вальцовка)
B	Штуцер (жидкость)	Ø6,35 (1/4") (Вальцовка)
C	Дренажный шланг	Внутренний диаметр штуцера Ø25 Наружный диаметр штуцера Ø32
D1	Отверстие для проводов питания	
D2	Отверстие для проводов пульта ДУ	
F	Шпильки	M10 или M8
G	Отверстие для подмеса свежего воздуха	Выбивное
H	Отверстие для подключения воздуховода	Выбивное
J	Сервисный лючок	450x450

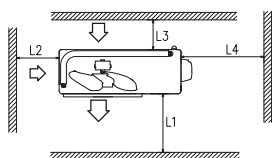
НАРУЖНЫЕ БЛОКИ

SRC25ZS-W2, SRC35ZS-W2



Символ	Расшифровка	
A	Кран (газ)	Ø9,52 (3/8") (Вальцовка)
B	Кран (жидкость)	Ø6,35 (1/4") (Вальцовка)
C	Отверстие для подсоединения труб и электрических кабелей	
D	Дренажное отверстие	Ø20x2шт
E	Отверстие для крепления блока	M10x4шт

Пространство для установки



Минимальные размеры для установки

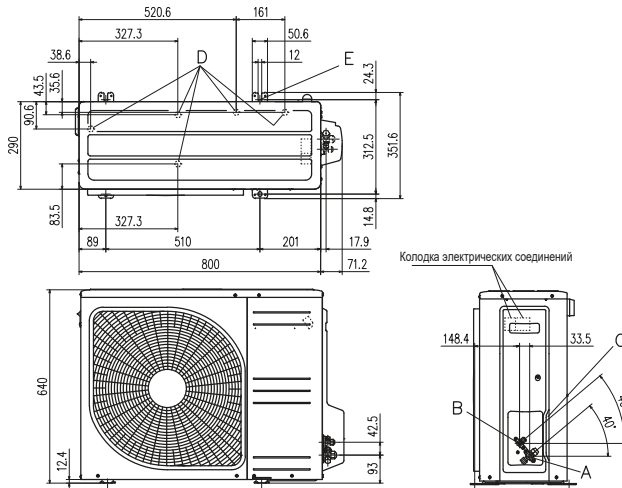
Вариант Размер	I	II	III	IV
L1	Открыто	280	280	180
L2	100	75	Открыто	Открыто
L3	100	80	80	80
L4	250	Открыто	250	Открыто

# ТЕХНИЧЕСКИЕ ДАННЫЕ

## НАРУЖНЫЕ БЛОКИ

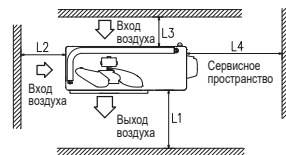
Ед.изм.: мм

SRC40ZSX-W1, SRC50ZSX-W2, SRC60ZSX-W1



Символ	Расшифровка	
A	Кран (газ)	Ø12,7 (1/2") (Вальцовка)
B	Кран (жидкость)	Ø6,35 (1/4") (Вальцовка)
C	Отверстие для подсоединения труб и электрических кабелей	
D	Дренажное отверстие	Ø20x5шт
E	Отверстие для крепления блока	

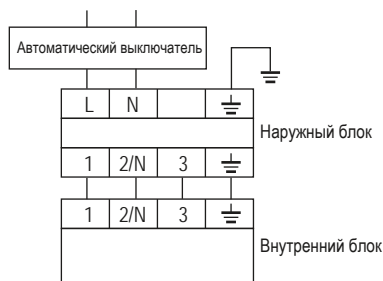
Пространство для установки



Минимальные размеры для установки

Вариант	I	II	III	IV
Размер				
L1	Открыто	280	280	180
L2	100	75	Открыто	Открыто
L3	100	80	80	80
L4	250	Открыто	250	Открыто

## СХЕМА ЭЛЕКТРИЧЕСКИХ СОЕДИНЕНИЙ



Кабель электропитания (рекомендуемый автоматический выключатель):  
 SRC25-35ZS: 3x2,0 мм<sup>2</sup> (16A)  
 SRC40-60ZSX: 3x2,5 мм<sup>2</sup> (20A)  
 Межблочный кабель: 4x1,5 мм<sup>2</sup>