

ВНУТРЕННИЕ БЛОКИ МУЛЬТИСПЛИТ-СИСТЕМ



/ Standard Multi Series /

Серия SKM-ZSP-W

SKM20ZSP-W  
SKM25ZSP-W  
SKM35ZSP-W



Пульт ДУ

Серия недорогих внутренних блоков мультисплит-систем SKM-ZSP-W представлена наиболее популярными типоразмерами 2.0, 2.5 и 3.5 кВт.

Современный дизайн серии повторяет плавные формы более дорогих серий ZSX и ZS, присутствует набор наиболее популярных у пользователей функций, без излишеств, что приятно отражается на стоимости кондиционеров данной серии.

**ТИХИЕ.** Внутренние блоки серии SKM-ZSP-W имеют уровень шума от 22 дБ(А), что сравнимо с шепотом человека, который находится от Вас на расстоянии 1 метра. Данные системы можно спокойно устанавливать даже в детской спальне, не беспокоясь за чуткий сон ребёнка.

**ЗАБОТЯТСЯ О ЗДОРОВЬЕ.** При активации функции CLEAN на пульте ДУ автоматически будет запущен режим самоочистки: кондиционер осушает внутренние компоненты от образовавшегося во время работы конденсата. Благодаря данному режиму внутри кондиционера не скапливается влага, которая может служить благоприятной средой для роста плесени и бактерий. При следующем включении кондиционер выдувает чистый воздух.

**ТАЙМЕР СНА.** Интеллектуальная система Sleep Timer (таймер сна) позволяет минимизировать расход электроэнергии и автоматически регулирует температуру в помещении, увеличивая или снижая мощность охлаждения/обогрева, когда пользователь спит. Использование данной функции сделает Ваш сон более крепким и комфортным.

**КОМПАКТНЫЕ.** Небольшие габаритные размеры делают внутренние блоки серии SKM-ZSP-W абсолютно ненавязчивыми в любом интерьере.

ФУНКЦИИ СОХРАНЕНИЯ ЭНЕРГИИ



СИСТЕМЫ И ФИЛЬТРЫ ПО ОЧИСТКЕ ВОЗДУХА



ФУНКЦИИ ВОЗДУХОРАЗРЕДЕЛЕНИЯ



ДРУГИЕ



ФУНКЦИИ КОМФОРТА



Характеристики			SKM20ZSP-W	SKM25ZSP-W	SKM35ZSP-W
Холодопроизводительность	Номин.	кВт	2.0	2.5	3.5
Теплопроизводительность	Номин.	кВт	3.0	3.4	4.5
Межблочный кабель			4x1,5		
Уровень звукового давления внутреннего блока	Охлаждение	дБ(А)	22/35/42	23/36/43	25/37/44
	Обогрев	дБ(А)	26/36/41	27/36/41	30/37/42
Расход воздуха внутреннего блока	Охлаждение	м³/ч	300 - 510	300 - 510	300 - 540
	Обогрев	м³/ч	330 - 480	330 - 480	360 - 510
Внешние габариты	(ВxШxГ)	мм	267x783x210		
Масса		кг	7.5		
Диаметр труб хладагента	Жидкость/Газ	мм (дюйм)	6.35 (1/4) / 9.52 (3/8)		
Фильтры очистки воздуха			Противопылевые		

\* Технические данные предоставлены в соответствии со стандартом (ISO-T1). Охлаждение: внутренняя темп. 27 °CDB, 19 °CWB, наружная темп. 35 °CDB. Обогрев: внутренняя темп. 20 °CDB, наружная темп. 7 °CDB, 6 °CWB.

\* Уровень шума отражает показания полученные в результате измерений выполненных в безэховой камере. В нормальных условиях эксплуатации, данный уровень может незначительно отличаться.



### Совместимые наружные блоки



SCM40ZS-W  
SCM45ZS-W



SCM50ZS-W  
SCM60ZS-W



SCM71ZS-W  
SCM80ZS-W

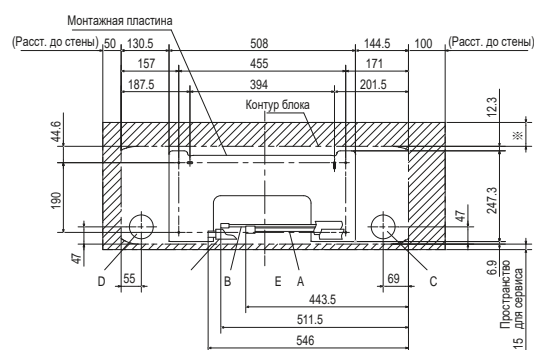
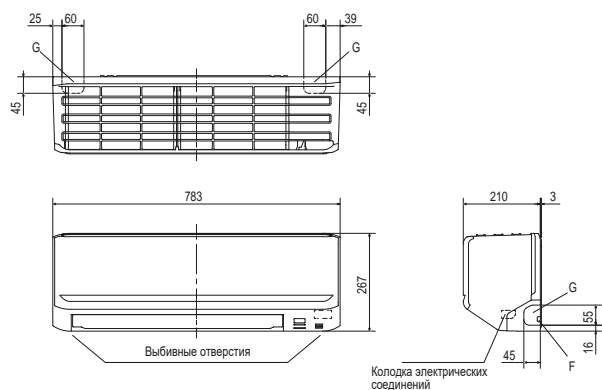


SCM100ZS-W

### ГАБАРИТНЫЕ РАЗМЕРЫ

SKM20ZSP-W, SKM25ZSP-W, SKM35ZSP-W

Ед. изм.: мм



※	Минимальное пространство для сервиса	65
	Рекомендованное пространство для сервиса	80

Символ	Расшифровка	
A	Штуцер (газ)	Ø9,52 (3/8") (Вальцовка)
B	Штуцер (жидкость)	Ø6,35 (1/4") (Вальцовка)
C	Отверстие в стене при правом подключении	Ø65
D	Отверстие в стене при левом подключении	Ø65
E	Дренажный шланг	Наружный диаметр штуцера Ø16
F	Выбивное отверстие для провода	
G	Выбивное отверстие для труб	