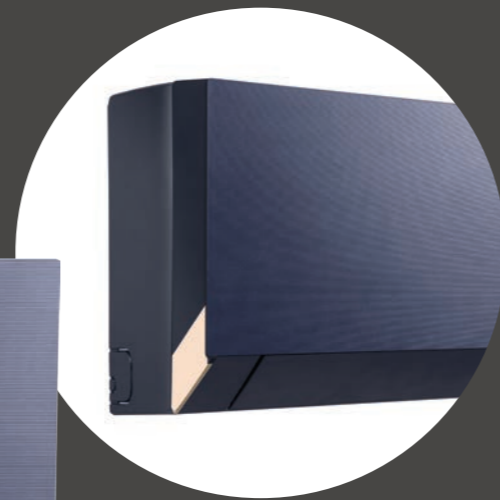


NEW!

ИНВЕРТОРНЫЕ СПЛИТ-СИСТЕМЫ

CLIVIA DELUXE

ОБУЧАЮЩИЙСЯ КОНДИЦИОНЕР С ИСКУССТВЕННЫМ ИНТЕЛЛЕКТОМ



ИНВЕРТОРНЫЕ СПЛИТ-СИСТЕМЫ CLIVIA DELUXE



ПУЛЬТ В КОМПЛЕКТЕ



YBE1F1

R32



ТЕХНОЛОГИЯ ИСКУССТВЕННОГО ИНТЕЛЛЕКТА G-AI

При помощи специального чипа со встроенным искусственным интеллектом сплит-система самостоятельно регулирует режим кондиционирования и выбирает необходимые функции управления, создавая комфортный для человека микроклимат в помещении и обеспечивая максимальную энергоэффективность. Интеллектуальный алгоритм машинного обучения, основанный на теории экспертных систем и обучения с подкреплением, позволяет кондиционеру осуществлять саморегулируемое динамическое обучение при различных климатических условиях и различной тепловой нагрузке.



ЭКОНОМИЯ ДО 15% ЭЛЕКТРОЭНЕРГИИ В ГОД

Данные испытаний Intertek\* показали, что кондиционер с искусственным интеллектом может экономить 15% электроэнергии в год по сравнению с обычными кондиционерами. Он также обладает высокой адаптивностью и энергоэффективностью.  
\* Intertek Group Plc — британская компания по оказанию услуг в сфере независимой экспертизы, контроля, испытаний и сертификации.



ИНТЕЛЛЕКТУАЛЬНОЕ ПОДДЕРЖАНИЕ ВЛАЖНОСТИ

Сплит-система оснащена интеллектуальной системой контроля влажности в помещении. Искусственный интеллект учитывает переменные значения температуры, влажности и энергоэффективности. Выбирается и поддерживается наиболее комфортный диапазон влажности для пользователя.

ТЕХНИЧЕСКИЕ ХАРАКТЕРИСТИКИ

Сплит-система			T09H-SCD/I/ T09H-SCD/O	T12H-SCD/I/ T12H-SCD/O
Производительность	Охлаждение	кВт	2,70 (0,80–3,80)	3,51 (0,90–4,40)
	Обогрев	кВт	3,00 (0,90–4,25)	3,81 (0,90–4,70)
Класс энергоэффективности EER/COP (класс)			4,03 (A)/4,41 (A)	3,55 (A)/3,90 (A)
Сезонный коэффициент энергоэффективности SEER/SCOP (класс энергоэффективности)			8,5 (A+++)/4,6 (A++)	7,2 (A++)/4,1 (A+)
Характеристики электрической цепи			ф/В/Гц 1/220/50	
Потребляемая мощность	Охлаждение	кВт	0,670 (0,100–1,300)	0,989 (0,220–1,400)
	Обогрев	кВт	0,680 (0,150–1,400)	0,977 (0,220–1,650)
Рабочий ток	Охлаждение	A	3,10	4,43
	Обогрев	A	3,20	4,38
Максимальный рабочий ток			A	7,4
<b>Блок внутренний</b>				
Расход воздуха внутреннего блока		м³/ч	390/420/440/470/540/570/610	390/420/450/490/560/620/680
Уровень звукового давления внутреннего блока		дБ(A)	22/23/26/31/34/37/38	25/27/30/33/36/38/41
Размеры	Ш×В×Д	мм	837×293×200	837×293×200
Упаковка	Ш×В×Д	мм	891×357×261	891×357×261
Масса нетто/брутто		кг	9,5/11,5	9,5/11,5
<b>Блок наружный</b>				
Уровень звукового давления наружного блока		дБ(A)	50	52
Размеры	Ш×В×Д	мм	732×555×330	732×555×330
Упаковка	Ш×В×Д	мм	791×590×373	791×590×373
Масса нетто/брутто		кг	25/27,5	25,5/28,0
Марка компрессора			GREE	GREE
Диаметр соединительных труб (жидкость)		дюйм (мм)	Ø1/4 (6,35)	Ø1/4 (6,35)
Диаметр соединительных труб (газ)		дюйм (мм)	Ø3/8 (9,52)	Ø3/8 (9,52)
Диаметр линии отвода конденсата внутреннего блока		мм	17	17
Максимальная длина фреонпровода		м	15	15
Максимальный перепад высоты фреонпровода		м	10	10
Количество хладагента	R32	кг	0,53	0,57
Дозаправка хладагентом	Свыше 5 м	г/м	16	16
Кабель электропитания		мм²	3×1,5	3×1,5
Соединительный кабель		мм²	4×1,5	4×1,5
Автоматический выключатель		A	10	10
Диапазон рабочих температур	Охлаждение	°C	-15... +50	
	Обогрев	°C	-25... +30	



## ПРЕИМУЩЕСТВА

## ТЕХНОЛОГИЯ ИСКУССТВЕННОГО ИНТЕЛЛЕКТА G-AI

Технология искусственного интеллекта использует следующий алгоритм работы:

- ИЗУЧЕНИЕ изменчивой пользовательской среды (температурные привычки пользователя, площадь помещения, тепловая нагрузка, влажность, смена времени суток, смена времен года, погодные условия и т.д.)
- ЗАПОМИНАНИЕ пользовательских изменений и параметров среды в их динамике в заданных рабочих условиях (пользовательской среде)
- АНАЛИЗ полученных данных с применением алгоритмов искусственного интеллекта
- АДАПТАЦИЯ режима работы с целью обеспечения МАКСИМАЛЬНОГО ЭНЕРГОСБЕРЕЖЕНИЯ и КОМФОРТА для ПОЛЬЗОВАТЕЛЯ

## ФОРМУЛА ЭКОЛОГИЧНОСТИ И ЭНЕРГОЭФФЕКТИВНОСТИ

1 CLIVIA DELUXE = 1 ДЕРЕВО

Использование кондиционера с искусственным интеллектом G-AI на протяжении 1 года вместо обычного кондиционера сокращает потребление электроэнергии на 15% или на 176 кВт·ч электроэнергии. При этом выброс углекислого газа (диоксида углерода) в атмосферу сокращается на 48 кг. А это как раз то количество разрушающего озоновый слой нашей планеты углекислого газа, которое поглощает одно взрослое дерево за тот же период в 1 год.

Таким образом, замена всех используемых в мире традиционных или обычных кондиционеров на кондиционеры CLIVIA DELUXE будет иметь такой же эффект, как высадка нового тропического леса в бассейне реки Амазонки.

## COLASMA — ОБНОВЛЕННЫЙ ГЕНЕРАТОР ХОЛОДНОЙ ПЛАЗМЫ

COLASMA представляет обновленный обеззараживающий экран и объединяет адсорбцию и стерилизацию воедино, так что бактериям и вирусам негде спрятаться, а качество воздуха в помещении поддерживается на должном уровне. Уничтожаются даже бактерии, находящиеся на поверхности предметов домашнего обихода. Нейтрализуются бактерии, грибки, пыльца, домашние клещи и прочие загрязняющие вещества, присутствующие в воздухе помещений. Его эффективность в уничтожении бактерий очень высокая: она достигает 93%, против среднего значения 80% для аналогичных систем. Удаляет более 400 видов запахов.

## УФ-ЛАМПА

Ультрафиолетовая лампа безопасна для человека и очень эффективна. Она генерирует ультрафиолетовые лучи, способные уничтожить до 99% вредных организмов (вирусы, бактерии, плесень и т.д.), разрушая их генетический материал.

## I FEEL

Обычный кондиционер при определении температуры в помещении ориентируется на показатели датчика, расположенного во внутреннем блоке. В таком случае не учитывается разница температур на уровне размещения внутреннего блока и в зоне пребывания человека, которая может составлять несколько градусов. В сплит-системах серии CLIVIA DELUXE реализована интеллектуальная система I FEEL, применение которой позволяет создать вокруг пользователя идеальный микроклимат. Интегрированный в пульт управления мини-сенсор определяет фактическое значение температуры воздуха в области нахождения человека и передает эту информацию во внутренний блок кондиционера. Опираясь на полученные значения, сплит-система автоматически регулирует температуру в помещении для достижения заданных параметров.

## Wi-Fi

В современном мире комфорт является стандартом качества жизни человека, и ключевую роль в этой области играет развитие технологий. Мобильные устройства, которые стали неотъемлемой частью нашей жизни, позволяют решать самые разнообразные задачи — где бы мы ни находились. С функцией управления кондиционером посредством Wi-Fi, создание комфортной среды в доме становится одной из возможностей вашего смартфона. Достаточно лишь загрузить специальное приложение TOSOT+ и зарегистрировать в нем сплит-систему, и комфортный климат будет всегда у вас под рукой. Интуитивно понятный интерфейс приложения превратит взаимодействие с оборудованием в удовольствие.

## FULL DC INVERTER

Применение компрессора с инверторным управлением и вентиляторов наружных и внутренних блоков с электродвигателями постоянного тока позволяют обеспечить максимальную энергоэффективность сплит-системы.

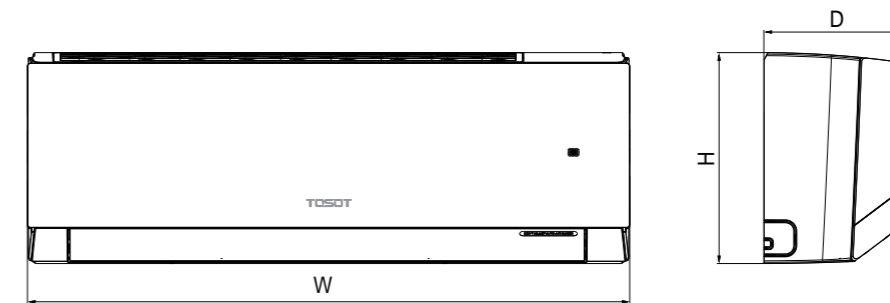
## НИЗКИЙ УРОВЕНЬ ШУМА

При активации ночного режима работа внутреннего блока практически не слышна: минимальный уровень шума составляет всего 22 дБ. Для внешнего блока минимальный уровень звукового давления может снижаться до 40 дБ, что способствует поддержанию прекрасных отношений с соседями.

## ХЛАДАГЕНТ R32

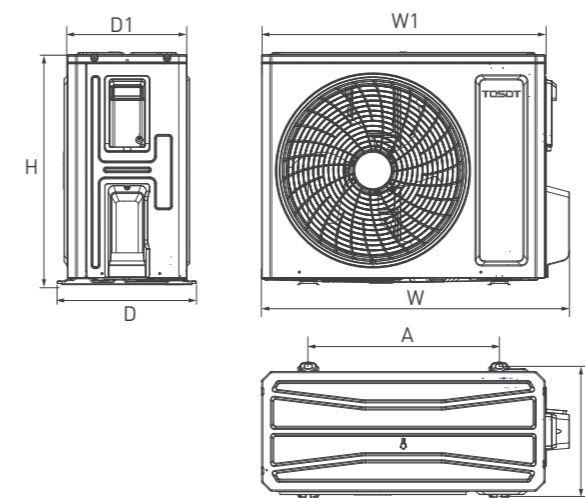
Однокомпонентный фреон, обладающий в 3 раза меньшим потенциалом глобального потепления (ПГП) и на 5% более энергоэффективный, чем хладагент R410A.

## ГАБАРИТНЫЕ РАЗМЕРЫ ВНУТРЕННИХ БЛОКОВ



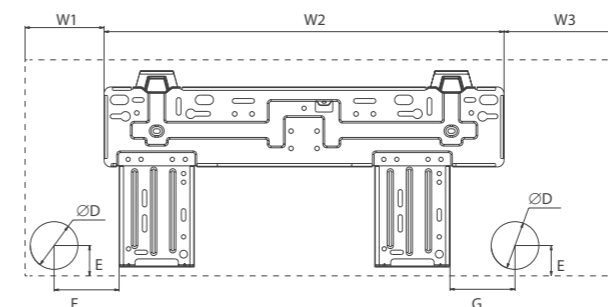
Модель / мм	W	H	D
T09H-SCD/I	837	293	200
T12H-SCD/I	837	293	200

## ГАБАРИТНЫЕ РАЗМЕРЫ НАРУЖНЫХ БЛОКОВ



Модель / мм	W	W1	H	D	D1	A	B
T09H-SCD/O	732	675	555	330	285	455	310
T12H-SCD/O	732	675	555	330	285	455	310

## МОНТАЖНАЯ ПАНЕЛЬ



Модель / мм	W1	W2	W3	D	E	F	G
T09H-SCD/I	119	542	176	55	43	116	155
T12H-SCD/I	119	542	176	55	43	116	155

Размеры: мм

## ЭЛЕКТРИЧЕСКАЯ СХЕМА ПОДКЛЮЧЕНИЯ

