

Кассетные системы SYSPLIT CASSETTE

- Расширенный типоразмерный ряд.
- Компактные размеры: 2 типа внутренних блоков – Compact и Super-Slim.
- Декоративная панель с обдувом 360°, цифровой дисплей.
- Инфракрасный пульт в комплекте.
- Автоматический привод воздушных заслонок.
- Встроенный дренажный насос, подъем конденсата до 750 мм.
- Возможность подвода свежего воздуха и дополнительных воздуховодов.
- Дополнительные порты для подключения проводного пульта управления и сигнала «Авария».
- Защита испарителя от обмерзания.
- Дополнительные функции в стандартной комплектации: турбо-режим, ночной режим, компенсация температур, таймер, авторестарт.
- Низкотемпературный комплект -30°C (опция).
- Гарантия 3 года.



SYSPLIT CASSETTE
24-60 HP Q/R



SYSPLIT CASSETTE C
12, 18 HP Q



Инфракрасный пульт ДУ
SYSCONTROL
RMS2/RMS7*
(в комплекте)

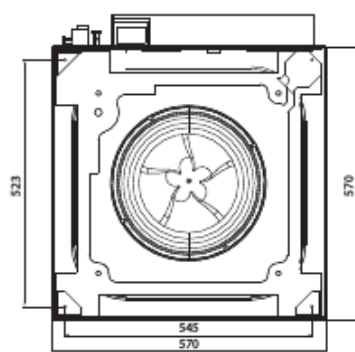


Проводной пульт ДУ
SYSCONTROL WC 12
(опция)

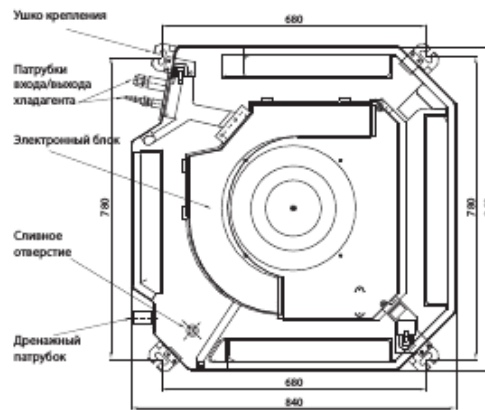
Аксессуары/опции

- Декоративная панель **SYS PANEL CASSETTE MINI SPLIT/ MINI SPLIT W/SPLIT/ SPLIT W**;
- Проводной пульт управления **SYSCONTROL WC 12**.

Монтажные размеры



SYSPLIT CASSETTE C 12-18 HP Q



SYSPLIT CASSETTE 24-60 HP Q/R



SYSPLIT CASSETTE 24-60 HP Q/R

Руководство по монтажу Compact



*зависит от партии

Руководство по монтажу Super-Slim



36 | Полупромышленная серия

Технические характеристики

Внутренний блок	SYSPLIT CASSETTE	C 12 HP Q	C 18 HP Q	24 HP Q	36 HP R	48 HP R	60 HP R	
Наружный блок	SYSPLIT OUTDOOR	12 HP Q	18 HP Q	24 HP Q	36 HP R (N)*	48 HP R N	60 HP R N	
Панель	SYS PANEL CASSETTE	MINI SPLIT / MINI SPLIT (W) **		SPLIT / SPLIT (W) **				
Хладагент		R410A						
Электропитание	Вт/Ф/Гц	220-240/1/50			380-420/3/50			
Холодопроизводительность	Вт/ч	12000	18300	24000	36000	48000	55000	
	кВт	3,66	5,36	7,03	10,55	14,07	16,12	
Потребляемая мощность	Вт	1095	1980	2600	3982	5191	6272	
Рабочий ток	А	4,8	8,78	12,48	7	9,2	11	
Теплопроизводительность	Вт/ч	13000	19000	26000	40000	52000	61000	
	кВт	3,81	5,57	7,62	11,72	15,24	17,88	
Потребляемая мощность	Вт	1250	1720	2400	3607	4763	5843	
Рабочий ток	А	5,3	7,63	11,52	6,4	8,5	10,3	
EER/COP	Вт/Вт	3,21A/3,01D	2,71D/3,24D	2,71D/3,18D	2,65D/3,25C	2,71D/3,2C	2,57E/3,06D	
Расход воздуха (выс/ср/низ)	м ³ /ч	650/540/440	850/685/583	1200/1050/900	1800/1600/1400	1900/1600/1400	2000/1700/1500	
Уровень шума (выс/ср/низ)	дБ (А)	42/38/36	48/41/36	50/45/41	51/47/43	53/48/44	53/48/44	
Габариты без упаковки (Д x Ш x В)	Блока	мм	570x570x260	570x570x260	840x840x205	840x840x245	840x840x245	840x840x287
	Панели	мм	647x647x50	647x647x50	950x950x55	950x950x55	950x950x55	950x950x55
Габариты с упаковкой (Д x Ш x В)	Блока	мм	655x655x290	655x655x290	900x900x217	900x900x257	900x900x257	900x900x292
	Панели	мм	715x715x123	715x715x123	1035x1035x90	1035x1035x90	1035x1035x90	1035x1035x90
Масса без упаковки	Блока	кг	14,5	16,5	22,1	25	27	29
	Панели	кг	2,5	2,5	5	5	5	5
Масса с упаковкой	Блока	кг	17,5	19	25,5	28,5	32	34
	Панели	кг	4,5	4,5	8	8	8	8
Диаметр соединений	Жидкостная линия	мм (дюйм)	Ø6,35 (1/4)	Ø6,35 (1/4)	Ø9,52 (3/8)	Ø9,52 (3/8)	Ø9,52 (3/8)	Ø9,52 (3/8)
	Газовая линия	мм (дюйм)	Ø12,7 (1/2)	Ø12,7 (1/2)	Ø15,9 (5/8)	Ø19 (3/4)	Ø19 (3/4)	Ø19 (3/4)
	Дренаж	мм	Ø25	Ø25	Ø32	Ø32	Ø32	Ø32
Сечение кабелей	Вводной	п×мм ²	3×1,5	3×2,5	3×2,5	5×2,5	5×2,5	5×2,5
Макс. длина магистрали	м	15	25	25	30	50	50	
Макс. перепад высот	м	8	15	15	20	30	30	
Температура внутри помещения	°С	Охлаждение +17...+32 / Обогрев 0...+30						

* Наружные блоки SYSPLIT OUTDOOR 36 HP R N, SYSPLIT OUTDOOR 48 HP R N, SYSPLIT OUTDOOR 60 HP R N оснащены низкотемпературным комплектом (до -30°C)

** Цвет панели с маркировкой W - белый; без маркировки W - цвет слоновой кости