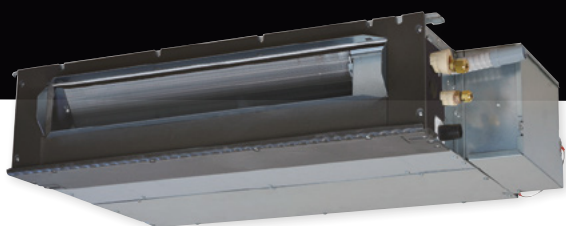


ИНВЕРТОРНЫЕ КОНДИЦИОНЕРЫ КАНАЛЬНОГО ТИПА



SRR25ZS-W, SRR35ZS-W, SRR50ZS-W,
SRR60ZS-W

Серия SRR-ZS-W



Пульт ДУ



Пульт RC-EX3A (опция)



Пульт RC-E5 (опция)



Пульт RCН-E3 (опция)

Инверторные системы канального типа SRR являются компактными и «тонкими» – высота блока не превышает 200 мм для всех типоразмеров серии, таким образом, занижение потолка в месте установки не будет критическим. Забор воздуха может производиться снизу (опция) или с тыльной стороны. Основное достоинство канальных кондиционеров – скрытый монтаж, который обеспечивает реализацию любых интерьерных решений, а встроенная дренажная помпа позволит разместить их почти в любом месте обслуживаемого помещения. Канальные кондиционеры MHI быстро достигают заданной температуры, точно поддерживают выбранный температурный режим и значительно экономят электроэнергию.



ТИХИЕ. Климатические системы этой серии способны эффективно и при этом практически бесшумно охлаждать помещение. Уровень шума соответствует естественному звуковому фону в жилых помещениях даже при работе на полную мощность. Уровень шума наружного блока в режиме Silent mode будет уменьшен на 3-4 дБ(А) у всех моделей. Это достижение разработчиков MHI особенно оценят люди с чутким сном, который может потревожить любой громкий звук с улицы.



ЭКОНОМИЧНЫЕ. Используемые инверторные технологии обеспечивают экономичную работу оборудования. Кондиционеры SRR-ZS-W имеют высокую энергоэффективность (от А до А++), а значит, берегут электроэнергию и бюджет пользователя.



КОМПАКТНЫЕ. Внутренние блоки канальных сплит-систем серии SRR-ZS-W очень компактны - высота составляет всего 200 мм. Они монтируются за подвесным потолком или устанавливаются в нише потолка. Они практически незаметны, их выдают лишь декоративные решетки, которые закрывают воздуховоды.



ЭКСПЛУАТАЦИЯ КРУГЛЫЙ ГОД. Климатические системы этой серии отлично справятся с задачей по охлаждению/нагреву воздуха как в летние месяцы, так и в межсезонье и даже зимой, когда за окном мороз до -20°C



УПРАВЛЕНИЕ ЧЕРЕЗ WI-FI. Канальными кондиционерами можно управлять прямо со своего смартфона или планшета через Wi-Fi. Для активации опции во внутренний блок необходимо установить интерфейс-адаптер, а на смартфон – мобильное приложение. Программа имеет удобный и интуитивно понятный интерфейс, позволяет выбирать разные режимы работы, задавать температуру, положение жалюзи и скорость работы вентилятора. Кроме того, на гаджете отобразятся коды ошибок в случае, если прибор выйдет из строя.



ПРОСТЫЕ В МОНТАЖЕ. Кондиционеры этой серии снабжены встроенной дренажной помпой, которая обеспечивает подъем конденсата на уровень до 600 мм от уровня потолка. Это обеспечивает большую свободу при прокладке дренажа.



УДОБНЫ В УПРАВЛЕНИИ. В комплект канальных кондиционеров входит ИК – приемник и современный пульт ДУ. Пульт дистанционного управления обладает расширенным функционалом. С его помощью пользователь может настраивать недельный таймер

(28 программ), выбирать режим работы, устанавливать температуру, время включения и выключения кондиционера для каждого дня недели. Кондиционер будет работать по заданным параметрам, пока владелец не отменит или не изменит настройки.

ФУНКЦИИ СОХРАНЕНИЯ ЭНЕРГИИ



СИСТЕМЫ И ФИЛЬТРЫ ПО ОЧИСТКЕ ВОЗДУХА



ДРУГИЕ



ФУНКЦИИ КОМФОРТА



SRC25ZS-W2
SRC35ZS-W2



SRC50ZSX-W2
SRC60ZSX-W1

Характеристики	Модель внутреннего блока		SRR25ZS-W	SRR35ZS-W	SRR50ZS-W	SRR60ZS-W
	Модель наружного блока		SRC25ZS-W2	SRC35ZS-W2	SRC50ZSX-W2	SRC60ZSX-W1
Электропитание	ф/В/Гц		1/220-240/50			
Холодопроизводительность	Номин(Мин-Макс)	кВт	2.5 (0.9 - 3.2)	3.5 (0.9 - 4.1)	5.0 (1.1 - 5.6)	5.6 (1.1 - 6.3)
Теплопроизводительность	Номин(Мин-Макс)	кВт	2.9 (0.9 - 4.4)	4.2 (1.0 - 5.2)	5.4 (0.6 - 6.3)	6.7 (0.6 - 7.1)
Номин. потребляемая мощность	Охлаждение/Обогрев	кВт	0.62/0.65	0.93 / 1.01	1.51/1.59	1.54/1.75
Кoeffициент энергоэффективности	Охлаждение/Обогрев	EER/COP	4.03/4.46	3.76 / 4.16	3.31/3.39	3.64/3.83
Кoeffициент сезонной энергоэффективности	Охлаждение/Обогрев	SEER/SCOP	6.60 / 4.10	6.80/4.50	5.82 /3.89	6.43 /4.37
Класс энергоэффективности	Охлаждение/Обогрев		A++/A+	A++/A+	A+/A	A++/A+
Максимальный рабочий ток		A	9	9	15	15
Межблочный кабель		мм ²	4x1,5			
Уровень звукового давления внутреннего блока	Охлаждение	дБ(А)	24/30/33/37	25/31/34/38	29/34/37/41	30/35/38/44
	Обогрев	дБ(А)	28/34/37/40	29/35/38/42	32/37/39/43	33/38/41/45
Уровень звукового давления наружного блока	Охлаждение/Обогрев	дБ(А)	47/47	50/50	52/50	53/54
	Охлаждение	м ³ /ч	270 - 570	300 - 600	450 - 810	480 - 870
Расход воздуха внутреннего блока	Обогрев	м ³ /ч	360 - 600	390 - 630	510 - 840	540 - 900
Расход воздуха наружного блока	Охлаждение/Обогрев	м ³ /ч	1644/1416	1890/1668	2340/1980	2490/2340
Статическое давление		Па	35		50	
Внешние габариты	внутренний блок (ВxШxГ)	мм	200x750x500			200x950x500
	наружный блок (ВxШxГ)	мм	540x780(+62)x290			640x800(+71)x290
Масса	внутренний	кг	20.5			24.0
	наружный		31.0	34.5	45.0	
Диаметр труб хладагента	Жидкость/Газ	мм (дюйм)	6.35 (1/4) / 9.52 (3/8)			6.35 (1/4) / 12.7 (1/2)
Макс. длина трубопровода (длина, не требующая дозаправки) / Макс. перепад высот		м	20 (15) / 10			30 (15) / 20
Тип хладагента/ количество		кг	R32/0.62	R32/0.78	R32/1.30	
Рабочий диапазон наружных температур	Охлаждение	°C	-15~+46			
	Обогрев		-15~+24		-20~+24	
Высота подъема встроенной дренажной помпы		мм	600			
Фильтры очистки воздуха			Противопылевой			
Комплект для забора воздуха снизу (опция)			UT-BAT1EF			UT-BAT2EF

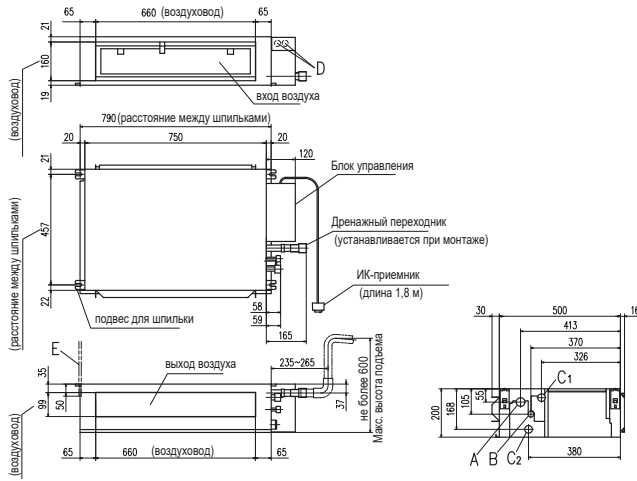
* Технические данные предоставлены в соответствии со стандартом (ISO-T1). Охлаждение: внутренняя темп. 27°C DB, 19°C CWB, наружная темп. 35°C DB. Обогрев: внутренняя темп. 20°C DB, наружная темп. 7°C DB, 6°C CWB.

* Уровень шума отражает показания полученные в результате измерений выполненных в безэховой камере. В нормальных условиях эксплуатации, данный уровень может незначительно отличаться.

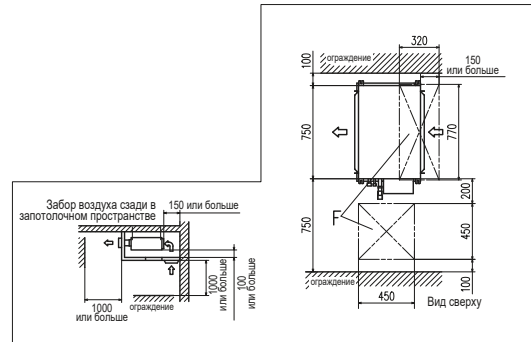
ВНУТРЕННИЕ БЛОКИ

Ед.изм.: мм

SRR25ZS-W, SRR35ZS-W



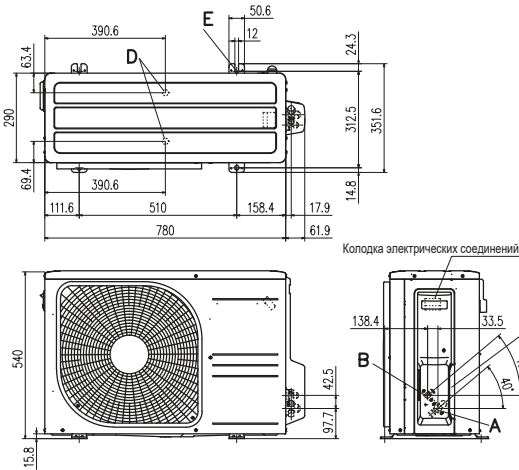
Пространство для монтажа и сервиса



Символ	Расшифровка	
A	Штуцер (газ)	Ø9,52 (3/8") (Вальцовка)
B	Штуцер (жидкость)	Ø6,35 (1/4") (Вальцовка)
C1	Дренажный шланг (после дренажного насоса)	Внутренний диаметр штуцера Ø25 Наружный диаметр штуцера Ø32 (используйте приложенный переходник)
C2	Дренажный шланг (при сливе самотеком)	Внутренний диаметр штуцера Ø25 Наружный диаметр штуцера Ø32 (используйте приложенный переходник)
D	Отверстие для электрических проводов	Ø25x2
E	Шпильки	M10
F	Сервисные лучки	(450x450),(320x770)

НАРУЖНЫЕ БЛОКИ

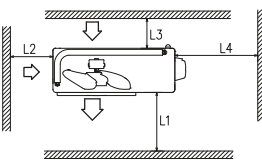
SRC25ZS-W2, SRC35ZS-W2



Символ	Расшифровка	
A	Кран (газ)	Ø9,52 (3/8") (Вальцовка)
B	Кран (жидкость)	Ø6,35 (1/4") (Вальцовка)
C	Отверстие для подсоединения труб и электрических кабелей	
D	Дренажное отверстие	Ø20x2шт
E	Отверстие для крепления блока	M10x4шт

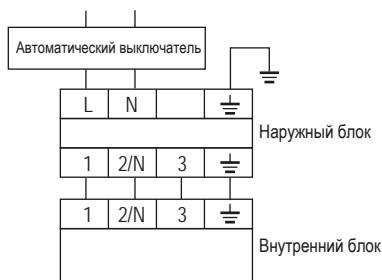
Пространство для установки

Минимальные размеры для установки



Вариант Размер	Минимальные размеры для установки			
	I	II	III	IV
L1	Открыто	280	280	180
L2	100	75	Открыто	Открыто
L3	100	80	80	80
L4	250	Открыто	250	Открыто

СХЕМА ЭЛЕКТРИЧЕСКИХ СОЕДИНЕНИЙ



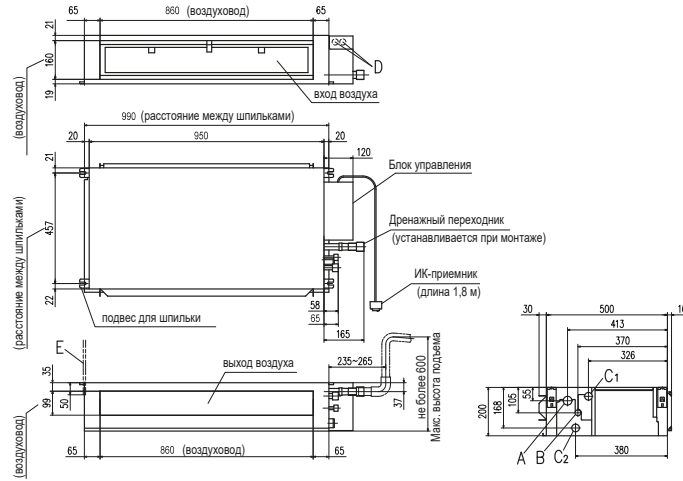
Кабель электропитания (рекомендуемый автоматический выключатель):
SRC25-35ZS: 3x2,5 мм² (20A)
Межблочный кабель: 4x1,5 мм²

ТЕХНИЧЕСКИЕ ДАННЫЕ

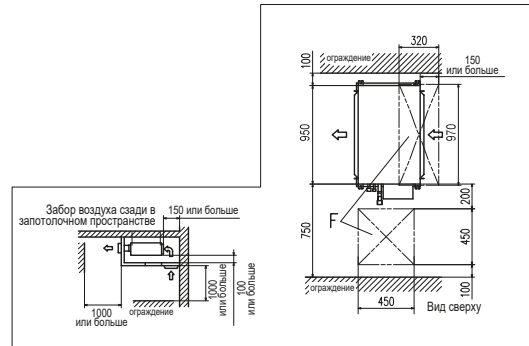
ВНУТРЕННИЕ БЛОКИ

Ед.изм.: мм

SRR50ZS-W, SRR60ZS-W



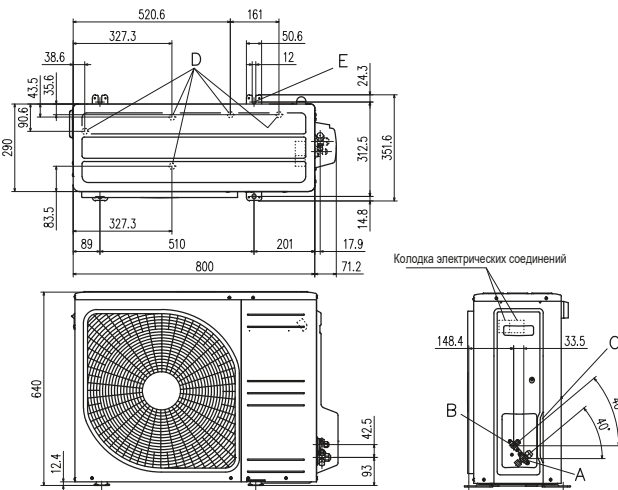
Пространство для монтажа и сервиса



Символ	Расшифровка
A	Штуцер (газ) 12,7 (1/2") (Вальцовка)
B	Штуцер (жидкость) Ø6,35 (1/4") (Вальцовка)
C1	Дренажный шланг (после дренажного насоса) Внутренний диаметр штуцера Ø25 Наружный диаметр штуцера Ø32 (используйте приложенный переходник)
C2	Дренажный шланг (при сливе самотеком) Внутренний диаметр штуцера Ø25 Наружный диаметр штуцера Ø32 (используйте приложенный переходник)
D	Отверстие для электрических проводов Ø25x2
E	Шпильки M10
F	Сервисные лучки (450x450), (320x970)

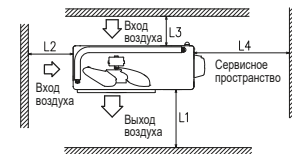
НАРУЖНЫЕ БЛОКИ

SRC50ZSX-W2, SRC60ZSX-W1



Символ	Расшифровка
A	Кран (газ) Ø12,7 (1/2") (Вальцовка)
B	Кран (жидкость) Ø6,35 (1/4") (Вальцовка)
C	Отверстие для подсоединения труб и электрических кабелей
D	Дренажное отверстие Ø20x5шт
E	Отверстие для крепления блока M10x4шт

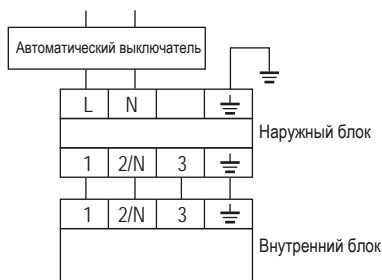
Пространство для установки



Минимальные размеры для установки

Размер	Вариант			
	I	II	III	IV
L1	Открыто	280	280	180
L2	100	75	Открыто	Открыто
L3	100	80	80	80
L4	250	Открыто	250	Открыто

СХЕМА ЭЛЕКТРИЧЕСКИХ СОЕДИНЕНИЙ



Кабель электропитания (рекомендуемый автоматический выключатель):

SRC50-60ZSX: 3x2,5 мм² (20A)

Межблочный кабель: 4x1,5 мм²