

# Полупромышленные традиционные сплит-системы.

## Канальные блоки

### Pipe

Длина трассы до 50м, перепады высот до 30м

### WiFi

Удалённое управление (опция)



Низкий уровень шума

### -30°C

Охлаждение при -30°C, в моделях Op-Off с зимним комплектом



В комплекте

## ☆ Преимущества

- Возможность выбора стороны забора воздуха снизу/сзади
- Инновационная конструкция вентилятора с низким уровнем шума.
- Возможность подключения дренажного трубопровода с двух сторон: слева и справа;
- Широкий диапазон рабочих температур от -15°C до +49°C
- Самодиагностика, Авторестарт

## 👍 Удобство и комфорт

Конструкция канального кондиционера позволяет устанавливать внутренние блоки практически в любом месте, что дает широкие возможности проектирования систем кондиционирования для просторных помещений обеспечивая качественную и равномерную циркуляцию воздуха.

## 🔧 Опции

Функционал полупромышленных систем AUX канального типа может быть расширен за счёт дополнительных опций. Системы управления могут быть разнообразными в зависимости от предпочтений пользователя, это может быть и простой беспроводной пульт как у бытовой сплит-системы или автоматическая система центрального управления.

Центральный пульт CC-02



ИК-приемник



Блок управления по Wi-Fi



Пульт управления YK-K



## Техническая информация

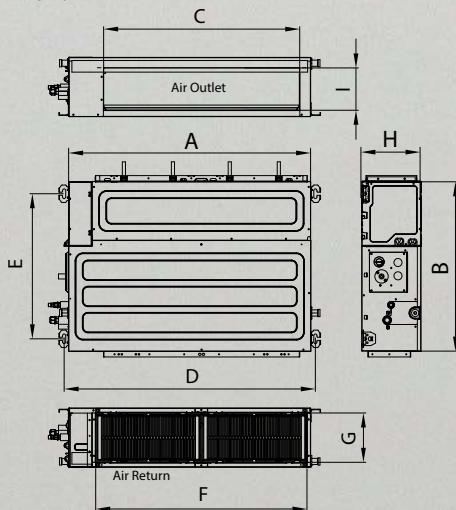
ALLD и ALMD On-Off R410A 220-240В 50Гц, R410A 380-415В 50Гц

Внутренний блок		ALLD-H12/ 4R1C	ALLD-H18/ 4R1C	ALLD-H24/ 4R1C	ALLD-H36/ 5R1C	ALMD-H48/ 5R1C	ALMD-H60/ 5R1C
Наружный блок		AL-H12/ 4R1C(U)	AL-H18/ 4R1C(U)	AL-H24/ 4R1C(U)	AL-H36/ 5R1C(U)	AL-H48/ 5R1C(U)	AL-H60/ 5R1C(U)
Производительность (охлаждение/обогрев)	кВт	3,52/3,73	5,28/5,6	7,03/7,4	10,55/11,7	14,07/15,24	16,12/17,6
Потребляемая мощность (охлаждение/обогрев)	кВт	1,300/1,280	1,730/1,550	2,150/1,880	3,500/3,430	4,680/4,420	5,550/5,010
Рабочий ток (охлаждение/обогрев)	А	6,60/5,80	8,00/7,50	9,35/8,20	7,20/7,00	8,10/8,00	10,00/9,50
Энергоэффективность (EER/COP)		2,71 / 2,91	3,05 / 3,61	3,27 / 3,94	3,01 / 3,41	3,01 / 3,45	2,90 / 3,51
Расход воздуха	м³/час	490	700	1200	1400	1800	1800
Уровень шума (внутренний/наружный)	дБ (А)	29~37 / 53	28~35 / 55	36~39 / 57	37~43 / 58	41~46 / 58	41~46 / 60
Размеры внутреннего блока (Ш×В×Г)	мм	700×460×200	1000×460×200	1000×700×245	1000×700×245	1400×700×245	1400×700×245
Размеры наружного блока (Ш×В×Г)	мм	730×545×285	800×545×315	825×655×310	970×805×395	940×1320×370	940×1320×370
Вес нетто (внутренний/наружный)	кг	18/28	24/36	32/46	32/64	41/85	41/91
Диаметр труб (жидкость/газ)	мм	6,35/12,7	6,35/12,7	9,52/15,88	9,52/15,88	9,52/19,05	9,52/19,05
Статическое давление	Па	20	25	35	35	50	50
Максимальная длина трасс	м	20	25	30	50	50	50
Максимальный перепад высот	м	10	15	15	20	30	30
Диапазон рабочих температур (охлажд./обогрев)	°С	-15~+49/-15~+24					
Декоративная панель (опция)*		MB-36/E-A	MB-51/E-A	MB-72/Y-A	-	-	-

\*Для установки декоративной панели требуется изготовить переходник

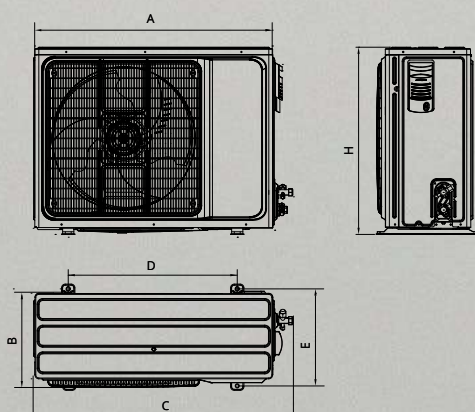
## Канальные блоки On-Off

### Внутренние блоки



Модель	A, мм	B, мм	C, мм	D, мм	E, мм	F, мм	G, мм	H, мм	I, мм
ALLD-H12/4R1C	-	-	-	-	-	-	-	-	-
ALLD-H18/4R1C	1000	450	832	1050	412	977	172	200	110
ALLD-H24/4R1C	1000	700	811	1039	600	874	204	245	175
ALLD-H36/5R1C	1000	700	811	1039	600	874	204	245	175
ALLD-H48/5R1C	1400	700	1213	1439	600	1275	208	245	178
ALLD-H60/5R1C	1400	700	1213	1439	600	1275	208	245	178

### Наружные блоки



Модель	A, мм	B, мм	C, мм	D, мм	E, мм	H, мм
AL-H12/4R1B(U) [v2]	730	285	780	540	280	545
AL-H18/4R1B(U) [v2]	800	315	860	545	315	545
AL-H24/4R1B(U) [v2]	825	310	880	540	335	655
AL-H36/5R1B(U) [v2]	970	395	1044	675	409	805
AL-H48/5R1B(U) [v2]	940	370	1010	625	364	1325
AL-H60/5R1B(U) [v2]	940	370	1010	625	364	1325