

Система
кондиционирования воздуха
Modular Air Conditioning
System (MACS)

MACS-I-D

ВНУТРЕННИЕ
КАНАЛЬНЫЕ БЛОКИ

ИНСТРУКЦИЯ ПО ЭКСПЛУАТАЦИИ

Пожалуйста, перед началом эксплуатации внутреннего блока внимательно прочтите данное руководство и тщательно соблюдайте все его требования.

СОДЕРЖАНИЕ

1. ИСПОЛЬЗУЕМЫЕ ОБОЗНАЧЕНИЯ	3
2. ПРАВИЛА БЕЗОПАСНОСТИ	3
3. СИСТЕМА КОНДИЦИОНИРОВАНИЯ ВОЗДУХА (MACS)	4
4. ТРАНСПОРТИРОВКА И ХРАНЕНИЕ	5
5. УСТАНОВКА	5
6. ЭЛЕКТРИЧЕСКОЕ ПОДКЛЮЧЕНИЕ	7
7 СХЕМЫ ЭЛЕКТРИЧЕСКИХ СОЕДИНЕНИЙ.....	8
8. УХОД И ОБСЛУЖИВАНИЕ	9
9. УСТРАНЕНИЕ НЕИСПРАВНОСТЕЙ	10
10. СЕРТИФИКАЦИЯ	10
11. УТИЛИЗАЦИЯ	11
12. ТЕХНИЧЕСКИЕ ДАННЫЕ	11

1. ИСПОЛЬЗУЕМЫЕ ОБОЗНАЧЕНИЯ

 **ВНИМАНИЕ**

 **ПРЕДУПРЕЖДЕНИЕ**

Игнорирование этого предупреждения может повлечь за собой травму или угрозу жизни и здоровью и/или повреждение агрегата.

 **ВНИМАНИЕ, ОПАСНОЕ
НАПРЯЖЕНИЕ!**

Игнорирование этого предупреждения может повлечь за собой травму или угрозу жизни и здоровью.

ПРИМЕЧАНИЕ

Стоит перед объяснением или перекрестной ссылкой, которая относится к другим частям текста данного руководства.

2. ПРАВИЛА БЕЗОПАСНОСТИ

Поставляемые агрегаты могут использоваться только в системах кондиционирования. Не используйте агрегат в других целях!

 **ВНИМАНИЕ, ОПАСНОЕ
НАПРЯЖЕНИЕ!**

Все работы с устройством (монтаж, соединения, ремонт, обслуживание) должны выполняться только квалифицированным персоналом. Все электрические работы должны выполняться только уполномоченными специалистами-электриками. Предварительно должно быть отключено электропитание.

 **ВНИМАНИЕ**

Во время монтажа и обслуживания агрегата используйте специальную рабочую одежду и будьте осторожны: углы агрегата и составляющих частей могут быть острыми и ранящими.

Не устанавливайте и не используйте агрегат на неровных, кривых и пр. неустойчивых и непрочных поверхностях. Устанавливайте агрегат надежно, обеспечивая безопасное использование.

Не используйте агрегат во взрывоопасных и агрессивных средах.

 **ВНИМАНИЕ, ОПАСНОЕ
НАПРЯЖЕНИЕ!**

Подключение электричества должно выполняться компетентным персоналом при соблюдении действующих норм.

Напряжение должно подаваться на агрегат через выключатель с промежутком между контактами не менее 3 мм. Выключатель и кабель питания должны быть подобраны по электрическим данным агрегата. Выключатель напряжения должен быть легкодоступен.

3. СИСТЕМА КОНДИЦИОНИРОВАНИЯ ВОЗДУХА (MACS)

Система кондиционирования воздуха Modular Air Conditioning System (MACS)

Система кондиционирования воздуха MACS предназначена для кондиционирования воздуха в обслуживаемых помещениях. Из подвижного воздуха удаляются вредные примеси, производится охлаждение и изменение относительной влажности.

В состав входят внешние блоки MACS-O, внутренние блоки MACS-I и насосные станции MACS-N.

Стандартная комплектация системы кондиционирования

В состав системы кондиционирования обязательно должны входить:

Наружный блок MACS-O для охлаждения воздуха, которая осуществляет охлаждение воды или водяного раствора гликоля (далее - теплоноситель).

Внутренних блоков MACS-I предназначенных, для рециркуляции, охлаждения/нагрева, а также изменение относительной влажности воздуха в кондиционируемом помещении

Насосная станция MACS-N предназначена

 **ВНИМАНИЕ**

Убедитесь в том, что сливной шланг обеспечивает эффективное удаление дренажа – неправильная установка может повлечь за собой протечку воды и порчу интерьера.

Не помещайте огнеопасные электроприборы, воспламеняющиеся аэрозоли вблизи места выхода воздуха. Животных и растения нельзя помещать вблизи выхода воздуха – это может причинить им вред.

для циркуляции теплоносителя в водяном контуре между внутренними блоками MACS-I и наружными блоками MACS-O. В состав насосной станции входят насосы, шкаф управления и вспомогательная гидравлическая арматура.

Система управления

Раздельная система управления имеет собственный пульт управления наружного блока MACS-O, отдельные пульта для каждого внутреннего блока MACS-I.

Системы кондиционирования может состоять из нескольких наружных блоков MACS-O. Блоки объединяются в одну систему с помощью провода и работают по принципу «ведущий-ведомый».

Принцип работы системы кондиционирования

Система кондиционирования предназначена для кондиционирования воздуха в обслуживаемых помещениях. Внутренние блоки MACS-I установленные в помещении, осуществляют кондиционирование воздуха, тем самым из подвижного воздуха удаляются вредные примеси, производится его охлаждение, а также изменение относительной влажности. Охлаждение происходит за счет

холодного теплоносителя который поступает от наружного блока MACS-O. Наружный блок MACS-O и внутренние блоки MACS-I соединены между собой трубопроводами. Система кондиционирования может не только охлаждать, но и нагревать воздух в помещении. При такой схеме работы, наружный блок MACS-O переключается в режим обогрева.



Внутренние блоки MACS-I

Применяются для кондиционирования жилых и административных помещений и предназначены для монтажа в пространстве за подвесным потолком. Внутренние блоки MACS-I осуществляют рециркуляцию охлаждения/нагрев, а также изменение относительной влажности воздуха в кондиционируемом помещении.

4. ТРАНСПОРТИРОВКА И ХРАНЕНИЕ

⚠ ПРИМЕЧАНИЕ!

Берегите внутренний блок от ударов и падений. Не подвергайте их механической нагрузке. Не поднимайте устройства за кабели питания или коробки подключения.

При транспортировке не допускайте попадания на агрегаты воды. До монтажа храните агрегаты в сухом помещении, температура окружающей среды – между +5 °C и +35 °C. Место

хранения должно быть защищено от грязи и воды. После транспортирования внутренних блоков при отрицательной температуре следует выдержать их в помещении, где предполагается эксплуатация, без включения в сеть не менее 2 часов.

5. УСТАНОВКА

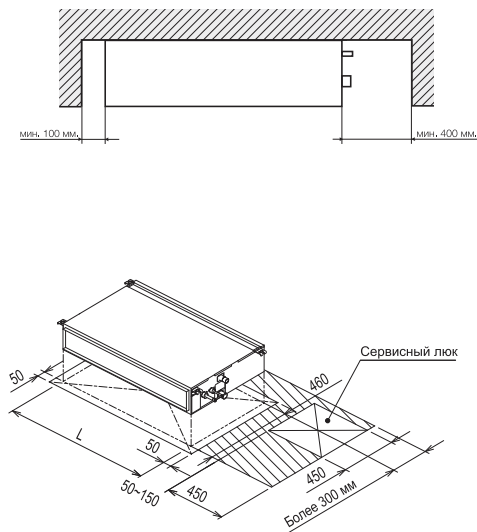
Монтаж должен выполняться компетентным персоналом. Внутренний блок монтируется внутри помещения.

Не допускается монтировать внутренние блоки во взрыво-пожароопасных помещениях, в местах с наличием высокочастотных колебаний и в помещениях с интенсивным выделением масляных паров или загрязнений других видов.

Внутренние блоки предназначены для горизонтальной установки.

При монтаже

- отметьте места креплений на стене или потолке через имеющиеся на агрегате монтажные отверстия. Агрегат должен иметь небольшой уклон в сторону дренажного патрубка;
- закрепите агрегат на монтажной поверхности 4 метизами;
- монтируйте дренажную трубу под небольшим уклоном (3 см/м), для того, чтобы вода стекала беспрепятственно;
- необходимо предусматривать доступ для обслуживания внутреннего блока.



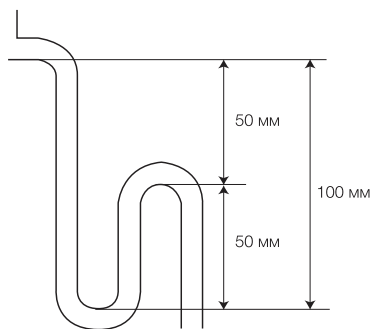
Присоединение водяного контура

Присоедините агрегат к водяной системе и убедитесь, что соединения изолированы. Теплообменники снабжены воздухоотводчиками, которые находятся рядом с верхним патрубком.



ВНИМАНИЕ

Сливные клапаны позволяют лишь частично слить воду из теплообменников. Полностью удалить воду можно путем продувки теплообменников сжатым воздухом.



По окончании монтажа выполните следующее:

- Удалите воздух из системы.
- Убедитесь в том, что нет протечек воды.
- Закройте трубы и клапаны слоем теплоизолирующего материала толщиной 10 мм.
- Налейте воду в поддон для сбора конденсата и убедитесь в том, что отвод воды происходит должным образом, через выход дренажной трубы. Если жидкость отводится плохо, то проверьте уклон труб и убедитесь, что трубы не засорены.

Во избежание проникновения неприятных запахов в помещение труба для отвода конденсата должна быть оснащена сифоном по следующей схеме:

В нижней части сифона в доступном месте необходимо устроить отверстие для чистки.

Защита от замораживания



ВНИМАНИЕ

Перед отключением агрегата на длительный срок необходимо слить всю воду из системы. Если в зимний период агрегат не эксплуатируется, то вода в системе может замерзнуть. Перед отключением агрегата на зимний период следует слить всю воду из контура. Если сливать воду из агрегата затруднительно, то для защиты от замораживания можно смешать воду с гликолем в определенной пропорции.



ВНИМАНИЕ

При использовании смеси воды с гликолем производительность агрегата изменяется. Строго соблюдайте все инструкции, приведенные на сосуде с этиленгликолем.

6. ЭЛЕКТРИЧЕСКОЕ ПОДКЛЮЧЕНИЕ

Электрические соединения должны выполняться квалифицированным персоналом соответствующими инструментами согласно схемам соединений и действующим нормам.



ВНИМАНИЕ, ОПАСНОЕ НАПРЯЖЕНИЕ!

Необходимо выполнить следующее:

- Проверить соответствие электрической сети данным, указанным на установке.
- Проверить электрические провода и соединения на соответствие требованиям электробезопасности. Обеспечьте правильное заземление – неправильное заземление может послужить причиной поражения электрическим током. [Ни при каких условиях заземляющий кабель сетевого выключателя нельзя отключать. Не используйте испорченный кабель, при обнаружении испорченного кабеля немедленно замените его].

- Осуществлять электрические соединения и применять компоненты, соответствующие действующим нормативным документам.
- Обеспечьте правильное расположение питающего кабеля, во избежание помех и его контакта с соединительными трубами или запорным клапаном.

ПРОВЕРКА ПЕРЕД ЭКСПЛУАТАЦИЕЙ

Убедитесь, что:

- Агрегат установлен правильно;
- Подающий и обратный трубопроводы водяного контура подключены правильно и теплоизолированы;
- Трубы не засорены и из них удален весь воздух;
- Агрегат установлен с уклоном в сторону патрубков отвода конденсата;
- Теплообменники находятся в чистом состоянии;

- Электрические соединения выполнены правильно;

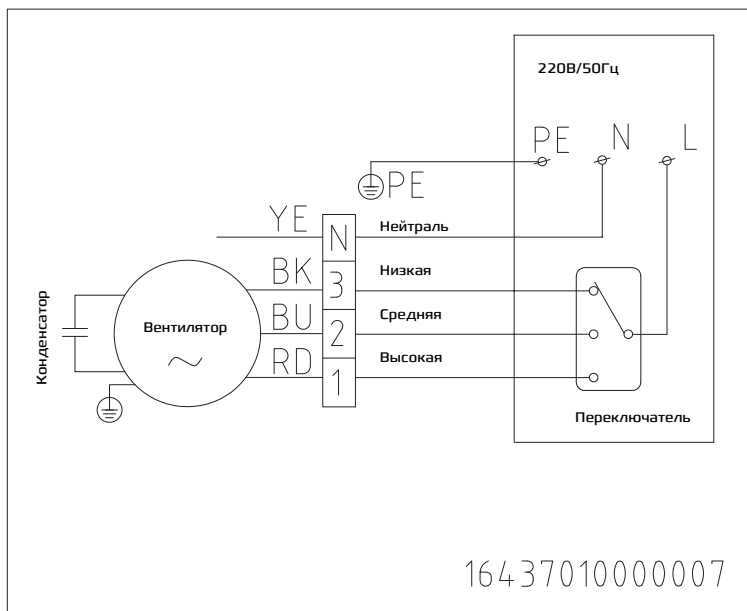
- Электрические клеммы плотно затянуты;
- Напряжение питания соответствует требованиям;
- Потребляемая мощность не превышает максимально допустимого значения.

После этого рекомендуется включить агрегат и дать ему поработать на максимальной скорости несколько часов.

**⚡ ВНИМАНИЕ, ОПАСНОЕ
НАПРЯЖЕНИЕ!**

Не допускается включать электропитание, пока не проверена электропроводка.

7. СХЕМА ЭЛЕКТРИЧЕСКИХ СОЕДИНЕНИЙ



При подключении см. обозначения на клеммной колодке

8. УХОД И ОБСЛУЖИВАНИЕ



ВНИМАНИЕ

Не проводите самостоятельно техническое обслуживание оборудования – неправильное техническое обслуживание может повлечь за собой протечку воды, поражение электрическим током или возгорание. Перед тем как проводить обслуживание, отключите внутренний блок от электросети.

Каждый месяц

– Проверка степени загрязнения воздушных фильтров.

Воздушные фильтры изготовлены из волокна, их можно мыть водой. Состояние фильтров необходимо проверять регулярно в начале сезона эксплуатации и ежемесячно.

Каждые 6 месяцев

– Проверка степени загрязненности теплообменника и трубы слива конденсата.

При выключенном агрегате проверьте состояние теплообменника и трубы слива конденсата.

При необходимости:

– Удалите инородные тела из оребрения, которые могут заблокировать воздушный поток.

– Удалите пыль продувкой сжатым воздухом.

– Вымойте водой и протрите аккуратно.

– Высушите продувкой сжатым воздухом.

– Убедитесь, что труба слива конденсата не засорена.

– Проверка присутствия воздуха в водяной системе:

1. Включите систему и оставьте работать несколько минут.

2. Выключите систему.

3. Ослабьте воздуховыпускной болт на впускном патрубке и спустите воздух.

Повторите процедуру несколько раз, пока из системы не перестанет выходить воздух.

В конце сезона

– Слив воды из системы (для всех теплообменников). Во избежание разрыва труб в результате замерзания воды рекомендуется в конце каждого сезона сливать воду из системы.

Электрическая цепь

Рекомендуется проводить следующие процедуры технического обслуживания электрических цепей.

– Проверьте энергопотребление с помощью амперметра и сравните показания со значениями, приведенными в документации.

– Проверьте надежность электрических соединений и, при необходимости, затяните клеммы.

Внеплановое техническое обслуживание

Замена вентиляторного узла.

В случае выхода из строя электродвигателя вентилятора замене подлежит весь вентиляторный узел.

Процедура снятия вентилятора:

1. Отсоедините от вентилятора кабель электропитания.

2. Выкрутите винты, которыми вентилятор крепится к корпусу агрегата.

3. Снимите вентилятор.

Для установки вентилятора проделайте все вышеизложенное в обратном порядке.

Внеплановое техническое обслуживание

Процедура снятия теплообменника:

1. Перекройте воду.

2. Отсоедините теплообменник от водяной системы.

3. Выкрутите с обеих сторон метизы, которыми теплообменник крепится к корпусу агрегата.

4. Снимите теплообменник.

Для установки теплообменника проделайте все вышеизложенное в обратном порядке.

Перед длительным перерывом в эксплуатации

Перед длительным перерывом в эксплуатации следует отключить агрегат от сети электропитания, разомкнув вводной выключатель (устанавливается монтажной организацией).

Если в зимний период агрегат не эксплуатируется, то вода в системе может замерзнуть.

Перед отключением агрегата на зимний период следует слить всю воду из контура или добавить в воду антифриз в соответствующей пропорции.

Пуск после длительного перерыва в эксплуатации

Перед пуском агрегата:

– Очистите или замените воздушные фильтры.

– Очистите теплообменник.

– Проверьте состояние трубы для отвода конденсата и, при необходимости, прочистите ее.

– Удалите воздух из водяного контура.

После этого рекомендуется включить агрегат и дать ему поработать на максимальной скорости несколько часов.

9. УСТРАНЕНИЕ НЕИСПРАВНОСТЕЙ

При возникновении неисправностей:

1. Проверить, поступает ли напряжение на внутренний блок.
 2. Проверить, что воздух беспрепятственно поступает и выходит из внутреннего блока.
 3. Проверить наличие воды в системе.
 4. Проверить фильтр на наличие загрязнений, в случае обнаружения загрязнений произвести очистку фильтра, как указано выше.
- Если неисправности не удается устранить, обратитесь к продавцу.

10. СЕРТИФИКАЦИЯ

Товар сертифицирован на территории таможенного союза органом по сертификации:

«РОСТЕСТ-Москва» ЗАО «Региональный орган по сертификации и тестированию»

Адрес: 119049, г. Москва, ул. Житная, д. 14, стр. 1.

Фактический адрес: 117418, Москва, Нахимовский просп., 31.

Телефон: 8 (499) 129-23-11

Факс: 8 (495) 668-28-93

Сертификат обновляется регулярно.

Товар соответствует требованиям:

ТР ТС 004/2011 «О безопасности низковольтного оборудования»

ТР ТС 020/2011 «Электромагнитная совместимость технических средств»

№ сертификата:

Срок действия:

(При отсутствии копии нового сертификата в коробке, спрашивайте копию у продавца)

Сертификат выдан:

СИА «ГРИН ТРЕЙС» ЛВ-1004, Латвия, Рига, ул. Бикенсалас, 6

Изготовитель:

СИА «ГРИН ТРЕЙС» ЛВ-1004, Латвия, Рига, ул. Бикенсалас, 6

Произведено под контролем:

Клима Технолоджи С.Р.Л., Виа Назарио Сауро 4, 40121 Болонья, Италия.

Импортер:

Общество с ограниченной ответственностью «Ай.Эр.Эм.Си.» РФ, 119049, г. Москва, Ленинский просп., д.6, офис 14. По вопросам связанным с приемом претензий от покупателей, ремонта и технического обслуживания товара необходимо обращаться к Импортеру Service@royalclima.ru

Реализация производится с учетом правил торговли.

Дата изготовления указана на приборе.

Сделано в Китае.

11. УТИЛИЗАЦИЯ

По окончании срока службы агрегат следует утилизировать. Подробную информацию по утилизации агрегата вы можете получить у представителя местного органа власти.



12. ТЕХНИЧЕСКИЕ ДАННЫЕ

Модель	MACS-I-D20P2	MACS-I-D30P2	MACS-I-D40P2	MACS-I-D50P2	MACS-I-D60P2	MACS-I-D80P2	MACS-I-D100P2	MACS-I-D120P2	MACS-I-D140P2
Холодопроизводительность, кВт	2,0	3,0	4,0	5,0	6,0	8,0	10,0	12,0	14,0
Теплопроизводительность, кВт	3,0	4,5	6,0	7,5	9,0	12,0	15,0	18,0	21,0
Электропитание, В/Гц	220В-1ф-50Гц								
Максимальная потребляемая мощность, Вт	44	57	71	87	107	173	210	249	300
Расход воздуха, м ³ /ч	340,0	510,0	680,0	850,0	1020,0	1360,0	1700,0	2040,0	2380,0
Расход воды, кг/ч	350,0	610,0	800,0	950,0	1080,0	1390,0	1560,0	1920,0	2500,0
Гидравлическое сопротивление, кПа	10,0	12,0	20,0	37,0	39,0	28,0	38,0	42,0	50,0
Уровень шума, дБ(А)	34/29	34/32	35/32	37/33	39/34	43/37	45/39	46/38	51/39
Вес, кг	135	165	170	200	210	270	350	350	395
Размеры блока, мм	694x518x240	894x518x240	894x518x240	1039x518x240	1129x518x240	1319x518x240	1619x518x240	1719x518x240	1909x518x240
Диаметр подключения, мм	Rc3/4"(DN20)								
Диаметр дренажа, мм	Rc3/4"(DN20)								

