

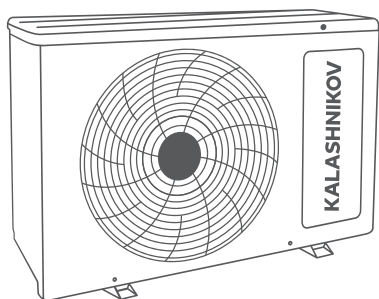
# KALASHNIKOV

## РУКОВОДСТВО ПО ЭКСПЛУАТАЦИИ ГАРАНТИЙНЫЙ ТАЛОН

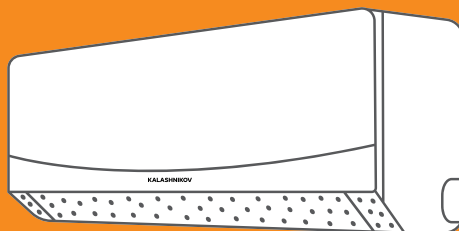
БЛОКИ КОНДИЦИОНЕРОВ ВОЗДУХА

СЕРИЯ **ГАЛС**

KVAC-I-09OD-G1  
KVAC-I-12OD-G1  
KVAC-I-18OD-G1



KVAC-I-09IN-G1  
KVAC-I-12IN-G1  
KVAC-I-18IN-G1



Перед началом эксплуатации прибора внимательно изучите данное руководство и храните его в доступном месте.

# KALASHNIKOV

## СОДЕРЖАНИЕ

Используемые обозначения.....	2
Правила безопасности.....	3
Назначение .....	3
Устройство кондиционера.....	4
Электрические схемы.....	5
Управление кондиционером.....	7
Установка WI-FI модуля.....	13
Инструкция по удаленному управлению кондиционером воздуха .....	14
Уход и обслуживание.....	16
Технические характеристики.....	17
Устранение неисправностей.....	18
Срок эксплуатации .....	19
Условия эксплуатации.....	20
Комплектация .....	20
Утилизация прибора .....	20
Дата изготовления .....	20
Гарантия .....	20
Сертификация продукции .....	21
Протокол о приемке оборудования .....	22
Гарантийный талон.....	24

## ИСПОЛЬЗУЕМЫЕ ОБОЗНАЧЕНИЯ



### **ВНИМАНИЕ!**

Требования, несоблюдение которых может привести к тяжелой травме или серьезному повреждению оборудования.



### **ОСТОРОЖНО!**

Требования, несоблюдение которых может привести к серьезной травме или летальному исходу.



## ВАЖНО ЗНАТЬ

1. Если поврежден кабель питания, он должен быть заменен авторизованной сервисной службой во избежание серьезных травм
2. Кондиционер воздуха должен быть установлен с соблюдением существующих местных норм и правил эксплуатации электрических сетей
3. Производитель оставляет за собой право без предварительного уведомления покупателя вносить изменения в конструкцию, комплектацию или технологию изготовления изделия с целью улучшения его свойств
4. В тексте и цифровых обозначениях руководства могут быть допущены опечатки.
5. На корпусе прибора есть этикетка, на которой указаны основные технические характеристики кондиционера воздуха
6. После установки кондиционера электрическая вилка должна находиться в доступном месте.
7. Неисправные батарейки пульта должны быть заменены.
8. Кондиционер должен быть установлен на достаточно надежных кронштейнах.
9. Если после прочтения руководства у вас останутся вопросы по эксплуатации прибора, обратитесь к продавцу или в специализированный сервисный центр для получения разъяснений
10. Важные меры предосторожности и описание работы прибора, содержащиеся в данном руководстве, не включают всех возможных режимов и ситуаций, которые могут встречаться в процессе эксплуатации кондиционера воздуха. Необходимо понимать, что здравый смысл, осторожность и тщательность являются факторами, которые невозможно «встроить» ни в один прибор

## Правила безопасности



### ВНИМАНИЕ!

- Использование кондиционера при низких температурах может привести к его неисправности.
- Монтаж кондиционера должен осуществляться квалифицированными специалистами официального дилера.
- Перед установкой кондиционера убедитесь, что параметры местной электрической сети соответствуют параметрам, указанным на табличке с техническими данными прибора.
- Не допускается установка кондиционера в местах возможного скопления легковоспламеняющихся газов в помещении с повышенной влажностью (ванные комнаты, зимние сады).
- Не устанавливайте кондиционер вблизи источников тепла.
- Чтобы избежать сильной коррозии кондиционера, не устанавливайте наружный блок в местах возможного попадания на него соленой морской воды.
- Все кабели и розетки должны соответствовать техническим характеристикам прибора и электрической сети.
- Кондиционер должен быть надежно заземлен.



### ВНИМАНИЕ!

- Внимательно прочитайте эту инструкцию перед установкой и эксплуатацией кондиционера, если у вас возникнут вопросы обращайтесь к официальному дилеру производителя.
- Используйте прибор только по назначению указанному в данной инструкции.
- Не храните бензин и другие летучие и легковоспламеняющиеся жидкости вблизи кондиционера – это очень опасно!
- Кондиционер не дает притока свежего воздуха! Чаще проветривайте помещение, особенно если в помещении работают приборы на жидком топливе, которые снижают количество кислорода в воздухе.



### ОСТОРОЖНО!

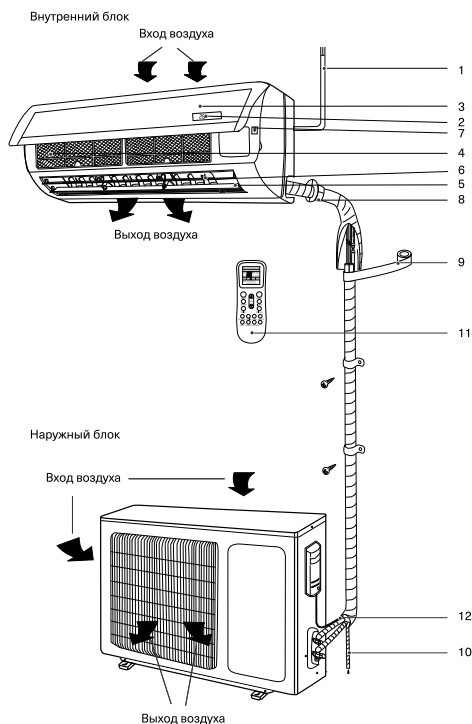
- Не подключайте и не отключайте кондиционер от электрической сети, вынимая вилку из розетки, используйте кнопку ВКЛ/ВЫКЛ.
- Не засовывайте посторонние предметы в воздухозаборные решетки кондиционера. Это опасно, т.к. вентилятор вращается с высокой скоростью.
- Не позволяйте детям играть с кондиционером.
- Не охлаждайте и не нагревайте воздух в помещении очень сильно если в нем находятся дети или инвалиды.

## Назначение

Прибор предназначен для охлаждения, обогрева, осушения и вентиляции воздуха в бытовых помещениях.

# KALASHNIKOV

## УСТРОЙСТВО КОНДИЦИОНЕРА



- 1 – Шнур питания.
- 2 – Дисплей.
- 3 – Передняя панель.
- 4 – Воздушный фильтр-сетка.
- 5 – Горизонтальные жалюзи.
- 6 – Вертикальные жалюзи.
- 7 – Кнопка ручного выключения.
- 8 – Межблочная трасса для хладагента\*.
- 9 – Изоляция\*.
- 10 – Дренажная трасса\*.
- 11 – Пульт дистанционного управления.
- 12 – Соединительная трасса\*.

Воздухозаборная решетка	Воздух из помещения забирается через эту секцию и проходит через воздушный фильтр, на котором задерживается пыль.
Воздуховыпускная решетка	Кондиционированный воздух выходит из кондиционера через воздуховыпускную решетку.
Пульт ДУ	С помощью беспроводного пульта ДУ, можно включать и выключать кондиционер, выбирать режим работы, регулировать температуру, скорость вращения вентилятора, устанавливать работу кондиционера по таймеру, регулировать угол наклона жалюзи.
Межблочная трасса для хладагента	Внутренний и наружный блоки кондиционера соединены между собой медными трубками по которым течет хладагент.
Наружный блок	В наружном блоке находится компрессор, мотор-вентилятор, теплообменник и другие электрические части.
Дренажный шланг	Влага из воздуха конденсируется и отводится наружу через дренажный шланг.

### ПРИМЕЧАНИЕ

Этот кондиционер состоит из внутреннего и наружного блоков. Управление кондиционером возможно с пульта ДУ.

В комплект поставки сплит системы входит:

- Внутренний блок – 1 шт.
- Наружный блок – 1 шт.

- Пульт дистанционного управления - 1 шт.
- Батарейки ААА для пульта дистанционного управления – 2шт.\*\*\*
- Держатель настенный для пульта дистанционного управления -1 шт.
- Крепежная планка для внутреннего блока – 1шт.
- Дренажная трубка 0,5м – 1 шт.

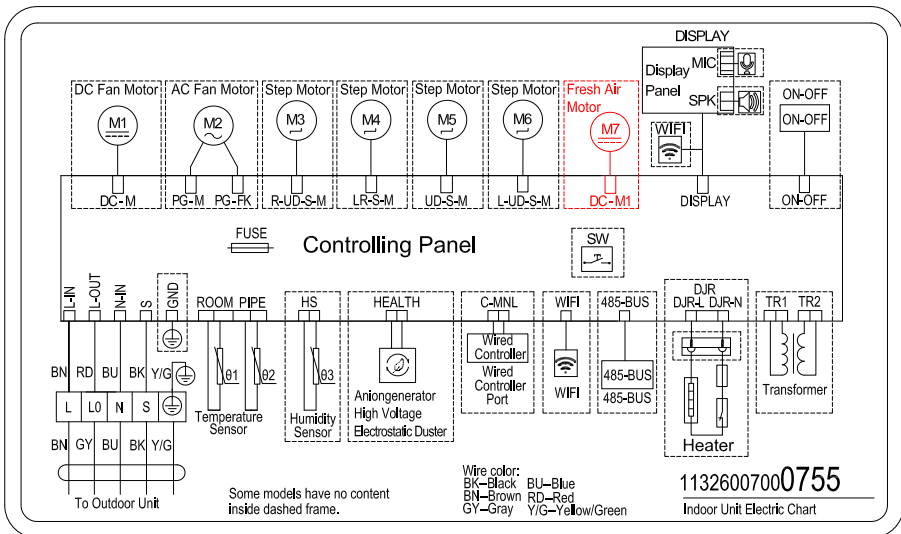
\* Не входит в комплект поставки.

\*\* Внешний вид блоков Вашего кондиционера может отличаться от схематичных изображений в инструкции.

\*\*\* В зависимости от партии поставки батарейки могут не входить в комплект.

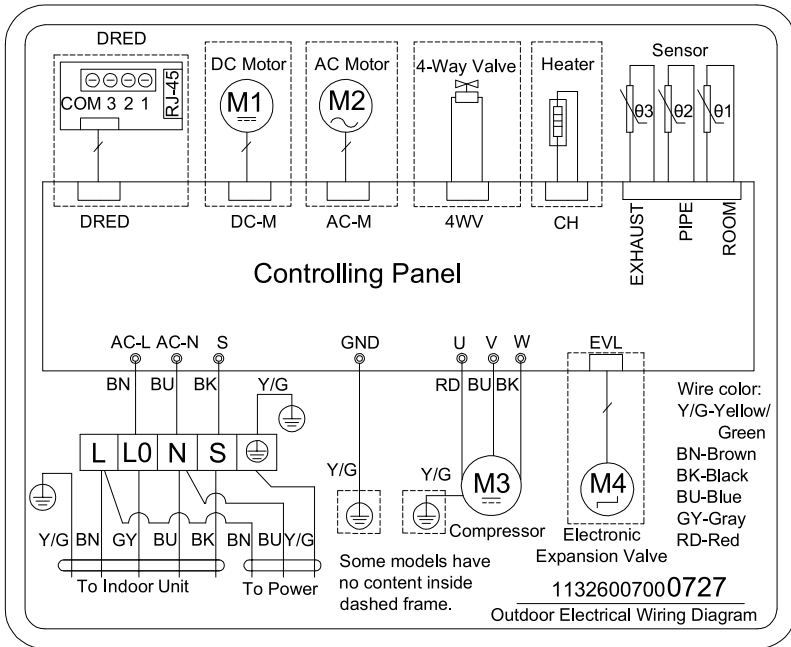
## ЭЛЕКТРИЧЕСКИЕ СХЕМЫ

Внутренние блоки KVAC-I-09IN-G1, KVAC-I-12IN-G1, KVAC-I-18IN-G1



# KALASHNIKOV

Наружные блоки KVAC-I-09OD-G1, KVAC-I-12OD-G1, KVAC-I-18OD-G1



## УПРАВЛЕНИЕ КОНДИЦИОНЕРОМ

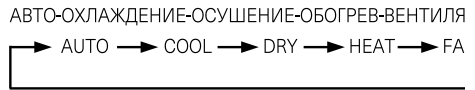
Для управления кондиционером с помощью дистанционного пульта\*, направьте пульт на кондиционер. Пульт будет управлять кондиционером с расстояния до 7 метров при условии отсутствия преград.

### 1. Кнопка ВКЛЮЧЕНИЕ/ВЫКЛЮЧЕНИЕ

- Нажмите на кнопку «ВКЛ/ВЫКЛ», чтобы включить/выключить устройство.
- Нажмите кнопку «ВКЛ/ВЫКЛ», чтобы сбросить существующие настройки Таймера и режима Сна.

### 2. Кнопка РЕЖИМ

Нажмите на эту кнопку, для выбора нужного режима работы:



### РЕЖИМ РАБОТЫ «АВТО»

- Нажмите кнопку «РЕЖИМ», выберите автоматический режим «АВТО».
- Нажмите кнопку «СКОРОСТЬ» для выбора скорости вращения вентилятора «Низкая — Средняя — Высокая — ТУРБО — Автоматическая».

*Примечание: в режиме «АВТО» температура не регулируется.*

### РЕЖИМ РАБОТЫ «ОХЛАЖДЕНИЕ» (COOL)

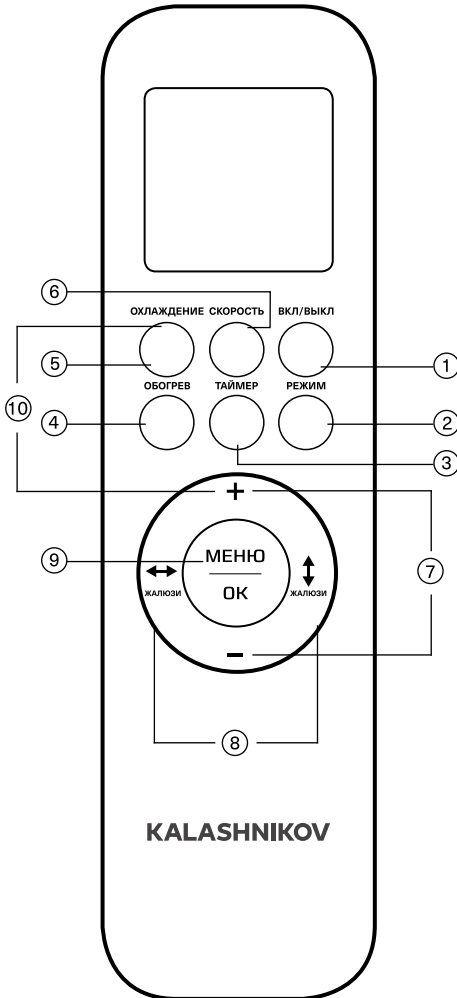
- Нажмите кнопку «РЕЖИМ», выберите режим «COOL».
- Кнопками «+» или «-», установите желаемый диапазон температур от +16 до +32 °С, цифры на дисплее меняются при нажатии кнопок.
- Нажмите кнопку «СКОРОСТЬ» для выбора скорости вращения вентилятора «Низкая — Средняя — Высокая — ТУРБО — Автоматическая».

### РЕЖИМ РАБОТЫ «ОБОГРЕВ» (HEAT)

- Нажмите кнопку «РЕЖИМ», выберите режим «HEAT».
- Кнопками «+» или «-», установите желаемый диапазон температур от +16 до +32 °С, цифры на дисплее меняются при нажатии кнопок.
- Нажмите кнопку «СКОРОСТЬ» для выбора скорости вращения вентилятора «Низкая — Средняя — Высокая — ТУРБО — Автоматическая».

### РЕЖИМ РАБОТЫ «ОСУШЕНИЕ» (DRY)

- Нажмите кнопку «РЕЖИМ», выберите режим работы осушение «DRY»



\* В зависимости от партии поставки пульт дистанционного управления может быть выполнен в другом дизайне.

# KALASHNIKOV

• Кнопками «+» или «-», установите желаемый диапазон температур от +16 °C до +32 °C, цифры на дисплее меняются при нажатии кнопок.

*Примечание: в режиме «DRY» скорость вращения вентилятора не регулируется.*

## РЕЖИМ ВЕНТИЛЯЦИИ (FAN)

• Нажмите кнопку «РЕЖИМ», выберите режим вентиляции «FAN»

• Нажмите кнопку «СКОРОСТЬ» для выбора скорости вращения вентилятора «Низкая — Средняя — Высокая — ТУРБО — Автоматическая».

*Примечание: в режиме «FAN» температура не регулируется.*

## АКТИВАЦИЯ ФУНКЦИИ «iFEEL»

Когда устройство включено, нажмите кнопку «МЕНЮ», затем нажатием кнопок «↔» выберите индикатор «iFEEL», когда индикатор начнет мигать, нажмите кнопку «ОК». При включении режима «iFEEL» на дисплее отображается температура в помещении, при отключении — установленная температура.

## 3. Кнопка ТАЙМЕР

• Нажмите кнопку «ТАЙМЕР» один раз, на дисплее начнет мигать индикатор «ON (OFF)». Кнопками «+» или «-» установите желаемое время, в течение которого устройство будет включено/выключено, интервал установки 0,5 часа, диапазон от 0,5 до 24 часов.

• Нажмите кнопку «ТАЙМЕР» снова, для подтверждения установки, индикация «ON (OFF)» перестанет мигать.

• Если кнопка таймера не нажата дольше 10 секунд после начала мигания «ON (OFF)», установка таймера будет завершена.

• Повторное нажатие кнопки «ТАЙМЕР» отменит установку.

## 4. Кнопка ОБОГРЕВ (HEAT)

Для активации режима «ОБОГРЕВ» нажмите кнопку «ОБОГРЕВ».]

## 5. Кнопка ОХЛАЖДЕНИЕ (COOL)

Для активации режима «ОХЛАЖДЕНИЕ» нажмите кнопку «ОХЛАЖДЕНИЕ».

## 6. Кнопка «СКОРОСТЬ» (изменение скорости вращения вентилятора)

Нажмите кнопку «СКОРОСТЬ» для выбора скорости вращения вентилятора «Низкая — Средняя — Высокая — ТУРБО — Автоматическая».

## 7. Кнопки «+» или «-»

Кнопками «+» или «-» установите желаемый диапазон температур от +16 до +32 °C, цифры на дисплее меняются при нажатии кнопок.

## 8. Кнопки «↔» и «↑↓»

• Нажмите кнопку «↔» для того, чтобы активировать качание вертикальных жалюзи, повторное нажатие зафиксирует положение вертикальных жалюзи.

• Нажмите кнопку «↑↓» для того, чтобы активировать качание горизонтальных жалюзи, повторное нажатие зафиксирует положение горизонтальных жалюзи.

## 9. Кнопки МЕНЮ и ОК

Нажмите кнопку «МЕНЮ» для входа в режим выбора функций. Затем нажмите Вверх/Вниз, Влево/Вправо, чтобы выбрать функцию, которую вы хотите. После выбора нужной функции, нажмите кнопку «ОК» для подтверждения этой функции.

## 10. Активация функции WiFi

Для активации функции WiFi нажмите одновременно кнопку «ОХЛАЖДЕНИЕ» и кнопку «+».

## 11. Функция блокировки «Защита от детей»

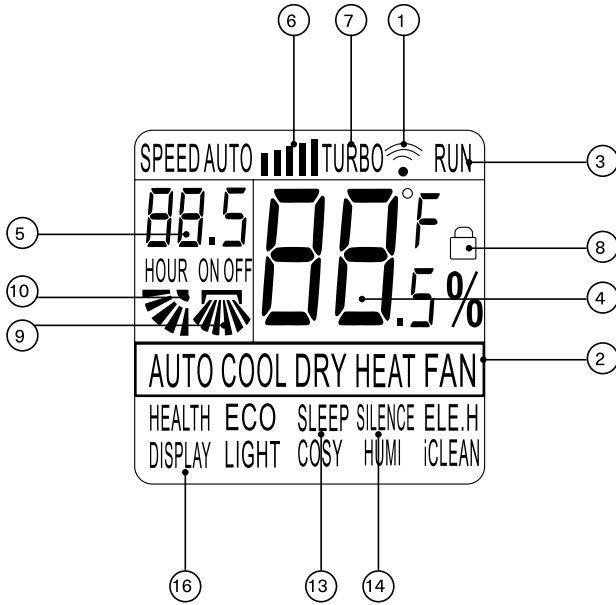
Нажмите одновременно на кнопки «ОБОГРЕВ» и «РЕЖИМ» и удерживайте 3 секунды, чтобы активировать/деактивировать блокировку кнопок пульта ДУ. При блокировке на дисплее пульта будет отображаться соответствующая иконка.

## 12. Функция «Поддержание температуры до 8 °C»

Нажмите кнопку «РЕЖИМ» и 3 раза кнопку «+» для активации данной функции.

Эта функция позволяет кондиционеру автоматически поддерживать температуру в помещении + 8 °C.





## ИНДИКАЦИЯ ПУЛЬТА

1. Данный индикатор появляется, когда пульт ДУ передает команду на внутренний блок кондиционера.

2. Пиктограммы режимов работы.

3. Пиктограмма состояния включен/выключен «RUN». Индикатор показывает, включен или выключен кондиционер с пульта ДУ.

4. Цифровой индикатор установленной температуры. Показывает заданную пользователем температуру (во всех режимах кроме ВЕНТИЛЯЦИЯ «FAN»). Значение может быть от 16 до 32 °C. При отображении комнатной температуры дополнительно отображается индикатор «ROOM».

5. Цифровой индикатор установки таймера «ON/OFF». Показывает значения от 0.5 до 24 в режиме таймера.

6. Индикатор скорости вентилятора внутреннего блока.

7. Пиктограмма включенного режима «TURBO».

8. Индикатор активации функции «Защита от детей».

9. Индикатор автоматической работы вертикальных жалюзи (внутренних).

10. Индикатор автоматической работы горизонтальных жалюзи (внешних).

11. Индикатор работы функции ионизации «HEALTH»\*.

12. Индикатор экономичного режима работы «ECO»\*.

13. Индикатор включенного режима «SLEEP».

14. Индикация тихого режима работы вентилятора «SILENCE». Используется для включения кондиционера в режиме минимальной скорости работы вентилятора внутреннего блока. При включении соответствующий индикатор отобразится на дисплее пульта ДУ.

15. Индикатор работы интенсивного режима обогрева «ELE.H»\*.

16. Индикатор работы подсветки дисплея.

17. Индикатор активации функции «LIGHT»\*.

18. Индикатор работы функции увлажнения «COSY»\*.

19. Индикатор работы функции увлажнения «HUMI»\*.

14. Индикатор работы функции самоочистки «iCLEAN»\*.

\* В зависимости от партии поставки может быть неактивна.

# KALASHNIKOV

## Установка и замена элементов питания

1. Для установки элементов питания необходимо выдвинуть крышку отсека элементов питания и вставить элементы питания в соответствии с символами «+» и «-», указанными на стенке отсека.
2. Для замены элементов питания проделайте ту же операцию.

### ПРИМЕЧАНИЕ:

1. При замене элементов питания не используйте старые элементы или элементы других типов. Это может привести к нарушению нормальной работы пульта ДУ.
2. Если Вы не пользуетесь пультом более 1 месяца, извлеките элементы питания из пульта, так как они могут протечь и повредить пульт.
3. При нормальной эксплуатации кондиционера срок службы элементов питания составляет около 6 месяцев.
4. Заменяйте элементы питания, если отсутствует звуковое подтверждение приема команд ДУ, или когда пропадает значок передачи сигнала.

### Место расположения пульта ДУ :

Подавая команды с пульта дистанционного управления, направляйте ИК-излучатель на приемник сигналов ДУ, расположенный на внутреннем блоке. Держите пульт ДУ на расстоянии не более 8 м от внутреннего блока.

- Если задано время включения или отключения кондиционера по таймеру, то пульт ДУ в заданное время автоматически посылает управляющий сигнал на внутренний блок.
- Если пульт дистанционного управления находится в таком месте, откуда затруднен прием сигналов, то включение или отключение кондиционера по таймеру будет производиться с задержкой в 15 минут.



### ВНИМАНИЕ!

- Пульт ДУ не будет работать, если между ним и внутренним блоком расположены шторы, двери или другие предметы.
- Не допускайте попадания на пульт воды и не подвергайте его воздействию прямых солнечных лучей и источников тепла.
- Во избежание нарушения приема сигналов пульта ДУ не допускайте попадания прямых солнечных лучей на приемник ИК-сигналов, расположенный на внутреннем блоке.
- Если другие электроприборы реагируют на сигналы пульта ДУ, отодвиньте их от кондиционера или проконсультируйтесь с представителем торговой организации, у которой Вы приобрели кондиционер.

## Основные функции управления

1. Для включения кондиционера нажмите кнопку ON/OFF.

2. Нажимая кнопку РЕЖИМ, можно выбрать необходимый Вам режим работы.

3. Кнопками «+» или «-» можно установить желаемую температуру. В режиме AUTO температура задаётся автоматически.

4. Нажимая кнопку СКОРОСТЬ, можно выбрать необходимую Вам скорость вращения вентилятора. Врежимах AUTO и TURBO скорость вращения задаётся автоматически.

5. Нажатием кнопки **ЖАЛЮЗИ**  $\updownarrow$ , **ЖАЛЮЗИ**  $\leftrightarrow$  можно установить желаемое положение вертикальных и горизонтальных жалюзи.

6. Для включения дополнительных функций управления необходимо нажать соответствующие кнопки.

7. Для выключения кондиционера нажмите кнопку ON/OFF. После выключения прибора жалюзи внутреннего блока закроются автоматически.

9. В режиме охлаждения или обогрева кондиционер поддерживает заданную температуру с точностью  $\pm 1^{\circ}\text{C}$ .

- Если заданная температура в режиме охлаждения выше температуры окружающего воздуха более чем на  $1^{\circ}\text{C}$ , то кондиционер будет работать в режиме вентиляции.

- Если заданная температура в режиме обогрева ниже температуры окружающего воздуха более чем на  $1^{\circ}\text{C}$ , то кондиционер будет работать в режиме вентиляции.

10. В режиме AUTO температура не регулируется вручную, кондиционер автоматически поддерживает комфортную температуру  $+25 \pm 2^{\circ}\text{C}$ .

- Если температура  $+20^{\circ}\text{C}$ , то кондиционер автоматически начнёт работу в режиме обогрева. При температуре  $+26^{\circ}\text{C}$  кондиционер включится в режим охлаждения.

11. В режиме осушения кондиционер поддерживает заданную температуру с точностью  $\pm 2^{\circ}\text{C}$ .

- Если при включении кондиционера температура в помещении выше заданной более чем на  $2^{\circ}\text{C}$ , то кондиционер будет работать в режиме охлаждения.

12. В режиме SLEEP1 при работе на охлаждение, после первого часа работы заданная темпера-

тура автоматически повышается на  $1^{\circ}\text{C}$ , после второго – еще на  $1^{\circ}\text{C}$ . Далее заданная температура остается без изменений. В режиме осушения температура воздуха в помещении выше  $+27^{\circ}\text{C}$ . В режиме SLEEP2 при работе на обогрев, после первого часа работы заданная температура автоматически понижается на  $2^{\circ}\text{C}$ , после второго – еще на  $2^{\circ}\text{C}$ . Далее заданная температура остается без изменений.

- Когда температура в атмосфере очень низкая, а влажность очень высокая, теплообменник наружного блока может обмёрзнуть, что может негативно сказаться на эффективности работы кондиционера на обогрев. В этом случае предусмотрено автоматическое оттаивание теплообменника наружного блока.

- Режим оттаивания прерывает установленный режим работы сплит-системы на 5-15 минут. В режиме оттаивания вентиляторы внутреннего и наружного блока остановлены.

- В процессе оттаивания, из наружного блока может появиться некоторое количество пара, что не является неисправностью, либо индикатором окончания процесса.

- По завершению процесса оттаивания, сплит-система возобновляет работу в ранее прерванном режиме. Возобновить работу кондиционер а после срабатывания защитного устройства можно не ранее, чем через 3 минуты.

## ПРИМЕЧАНИЕ:

При срабатывании устройства защиты все настройки таймера сбрасываются.

# KALASHNIKOV

## **Функция подсветки (только для пультов управления с такой функцией)**

Пульт управления имеет подсветку, которая может быть включена при помощи нажатия любой кнопки для удобства работы в темноте. Подсветка может автоматически быть включена, если не трогать пульт в течение 10 секунд.

## **Меры предосторожности**

- Перед тем как использовать пульт дистанционного управления в первый раз, поставьте батарейки и убедитесь в том, что полярность «+» «-» соблюдена.
- Убедитесь в том, что пульт дистанционного управления направлен на получения сигнала, и нет препятствий между ним, и максимальное расстояние составляет 8 метров.
- Не позволяйте пульту управления падать и не швыряйте его.
- Не допускайте попадания жидкости в пульт дистанционного управления.
- Не подвергайте пульт дистанционного управления воздействию прямых солнечных лучей или чрезмерного нагрева.
- Если пульт дистанционного управления не работает нормально, то выньте батарейки на 30 секунд для его перезагрузки. Если пульт не работает, то замените батарейки.
- При замене батареек не смешивайте новые батарейки вместе со старыми или батарейками разного типа – это может стать причиной ошибки в работе пульта дистанционного управления.
- Если пульт дистанционного управления не использовался долгое время, то в первую очередь нужно убрать батарейки и не допустить утечку из них, так как они могут повредить пульт дистанционного управления.
- Утилизировать неработающие батареи.

## **ПРИМЕЧАНИЕ:**

1. Данный пульт является универсальным пультом управления, который представляет все функциональные кнопки. Пожалуйста, относитесь с пониманием к тому, что некоторые из кнопок могут не работать, в зависимости от функциональности кондиционера, который вы заказали.

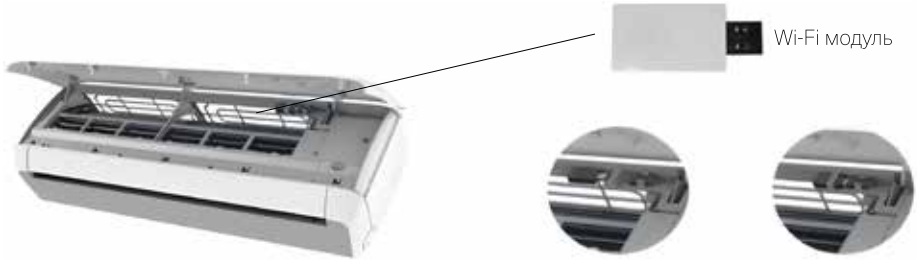
(Если специальные функции недоступны в пульте дистанционного управления, то соответствующие кнопки не будут срабатывать.)

2. Функции НАГРЕВ и ЭЛЕКТРИЧЕСКИЙ НАГРЕВ

не работают в функциях ОХЛАЖДЕНИЯ, соответственно две данные кнопки не работают.

Пульт дистанционного управления отображает все символы автоматически во время включения и только в соответствии с текущей работой на остаток времени.

## УСТАНОВКА WI-FI МОДУЛЯ В БЫТОВЫХ КОНДИЦИОНЕРАХ KALASHNIKOV СЕРИИ ГАЛС



На рисунках ниже показан пошаговый алгоритм действий по присоединению Wi-Fi модуля к кондиционеру воздуха. В случае, если у вас остались вопросы, обратитесь к специалисту авторизованного сервисного центра.



1. Проверьте, чтобы на рекламной наклейке на передней панели кондиционера было указано наличие опции Wi-Fi подготовки.
2. Откройте переднюю панель кондиционера.



3. Кондиционер готов к присоединению Wi-Fi модуля.
4. Подсоедините Wi-Fi модуль к разъему. Закройте панель кондиционера.

# KALASHNIKOV

## ИНСТРУКЦИЯ ПО УДАЛЕННОМУ УПРАВЛЕНИЮ КОНДИЦИОНЕРОМ ВОЗДУХА

Управление кондиционером через Wi-Fi требует установки на ваш смартфон мобильного приложения, которое разработано специально для кондиционеров воздуха KALASHNIKOV. Кондиционер подключается к маршрутизатору (Wi-Fi роутеру), который предоставляет соединение с интернетом. Информация с мобильного устройства передается в облако, откуда поступает на маршрутизатор, передающий сигнал на Wi-Fi модуль, который, обрабатывая информацию, передаёт её кондиционеру.



Android



iOS

1. Установите на мобильном устройстве приложение AC Freedom.

**ПРИМЕЧАНИЕ:** Приложение доступно в Play Market и App Store.

2. Включите беспроводной маршрутизатор (Wi-Fi роутер) и убедитесь в том, что кондиционер и мобильное устройство находятся в зоне его действия.
3. Подключите мобильное устройство к беспроводной сети (Wi-Fi роутеру).
4. Включите кондиционер с пульта ДУ, нажав на кнопку **ON/OFF**. Направив пульт управления кондиционером на внутренний блок, нажмите кнопку **HEALTH** 8 раз в течение 10 секунд.

**ПРИМЕЧАНИЕ:** Каждое нажатие на кнопку подтверждается одним звуковым сигналом, по завершении раздается двойной звуковой сигнал.

5. Запустите на мобильном устройстве приложение «AC Freedom».
6. В появившемся окне нажмите кнопку **Skip**, а затем нажмите кнопку **Add Device**.



7. В появившемся окне введите данные беспроводной сети «Wi-Fi Name» (наименование сети Wi-Fi) и «Password» (пароль для подключения сети Wi-Fi).
8. По окончании ввода нажмите на кнопку **Start the configuration**. Приложение начнет поиск доступных для подключения кондиционеров.



9. По окончании поиска приложение отобразит перечень подключенных кондиционеров. При нажатии на строку с выбранным кондиционером откроется панель управления.

**ПРИМЕЧАНИЕ:** При нажатии и удержании строки с выбранным кондиционером откроется панель свойств выбранного кондиционера, где можно изменить изображение и др.



## Поздравляем!

Теперь вы можете управлять своим кондиционером из любой точки мира, где есть интернет.

## УХОД И ОБСЛУЖИВАНИЕ

### Уход за корпусом внутреннего блока.

- Выключите кондиционер и отключите его от электропитания.
- Протрите внутренний блок сухой или смоченной теплой водой тканью. Запрещается использовать воду, температура которой выше +40°C. Запрещается использовать растворитель, бензин, сухой порошок и инсектициды. Используйте только мягкие очищающие средства.
- Поверхность внутреннего блока подвержена образованию царапин, поэтому не следует тереть или допускать воздействия на блок ударных нагрузок. Не применяйте абразивные чистящие средства во избежание царапин на поверхности внутреннего блока.
- В случае применения имеющихся в продаже протирочных тканей, пропитанных химическими средствами, следуйте инструкциям по их применению.

### Уход за фильтрами внутреннего блока.

- Аккуратно приподнимите панель внутреннего блока и зафиксируйте её в верхнем положении.
- Слегка потяните «язычок» фильтра вверх и на себя, извлеките фильтр.
- Удалите грязь с воздушного фильтра с помощью пылесоса. При сильном загрязнении промойте фильтр в теплой воде, температура которой не выше +40°C.
- После промывки тщательно просушите фильтр в затененном месте.
- Установите воздушный фильтр на место и закройте переднюю панель кондиционера.
- Промывайте воздушный фильтр каждые две недели, если кондиционер работает в очень загрязненном помещении.

### Если кондиционер не будет использоваться в течение длительного периода времени:

- для просушки внутреннего блока включите кондиционер в режиме iCLEAN (очистка),
- по окончании режима iCLEAN (очистка) отключите кондиционер от электропитания,
- очистите корпус и теплообменники наружного и внутреннего блоков,
- очистите фильтры внутреннего блока.
- извлеките элементы питания (батарейки) из пульта дистанционного управления,

### Проверка перед каждым включением.

- Убедитесь, что провод заземления надежно подключен.
- Убедитесь в целостности и отсутствии поврежденных блоков кондиционеров.
- Убедитесь, что отверстия входов и выходов воздуха блоков кондиционеров не заблокированы.
- Убедитесь, что фильтр внутреннего блока не требует очистки.
- Убедитесь в соответствии текущих температур эксплуатационным условиям.

Кондиционер имеет закрытый контур с хладагентом R32. Данный фреон считается безопасным для озонового слоя, но находится в группе так называемых парниковых газов, способствующих глобальному потеплению, если они будут выпущены в атмосферу. Поэтому выполнение работ, связанных с данным хладагентом, доверяйте только соответствующим специалистам.

### Срок эксплуатации кондиционера.

Срок эксплуатации кондиционера составляет 10 лет, при условии соблюдения соответствующих правил по установке, эксплуатации и сервисному обслуживанию.

### Правила утилизации кондиционера.

По истечении срока службы прибор должен подвергаться утилизации в соответствии с нормами, правилами и способами, действующими в месте утилизации.



## ТЕХНИЧЕСКИЕ ХАРАКТЕРИСТИКИ

Модель	Внутренний блок		KVAC-I-09IN-G1	KVAC-I-12IN-G1	KVAC-I-18IN-G1
	Наружный блок		KVAC-I-09OD-G1	KVAC-I-12OD-G1	KVAC-I-18OD-G1
Производительность, Вт.	Охлаждение		2800(600-4000)	3700(800-4100)	5400(1300-5900)
	Обогрев		3200(800-4200)	3800(1000-4200)	5600(1300-6000)
Потребляемая мощность, Вт.	Охлаждение		780(100-1200)	1180(100-1600)	1650(290-2100)
	Обогрев		840(200-1200)	1100(300-1600)	1550(250-1800)
Энергоэффективность, кВт.	Охлаждение	EER	3,58	3,14	3,27
		SEER/Класс	SEER 7.5 / A++	SEER 7.0 / A++	SEER7.0 / A++
	Обогрев	COP	3,8	3,45	3,61
		SCOP/Класс	SCOP 4.2 / A+	SCOP 4.1 / A+	SCOP4.1 / A+
Рабочий ток, А	Охлаждение		3.7(0.56-5.32)	5.5(0.7-7.8)	7.3(2.2-9.3)
	Обогрев		4.0(1.02-5.32)	5.9(1.5-8.0)	6.9(2.0-8.0)
Электропитание			1 фаза, 220-240В, 50Гц.		
Сторона подключения (вн.блок или наруж.)			Наружный блок	Наружный блок	Наружный блок
Максимальная длина фреонпровода, м.			20	20	20
Максимальный перепад высот, м.			10	10	10
Минимальная длина трассы, м.			3	3	3
Длина трубы без дозоправки, м.			5	5	5
Диаметры труб, мм.(дюймы)	Газ		Ф9.52(3/8")	Ф9.52(3/8")	Ф12.70(1/2")
	Жидкость		Ф6.35(1/4")	Ф6.35(1/4")	Ф6.35(1/4")
Диаметр дренажной трубы, мм.			16,9	16,9	16,9
Внутренний блок			KVAC-I-09IN-G1	KVAC-I-12IN-G1	KVAC-I-18IN-G1
Количество скоростей вентилятора			7	7	7
Осушение, л./ч.			1,3	1,7	2,5
Расход воздуха (по скоростям), м3/ч.			650/620/570/515 /460/385/325	650/620/570/515 /460/385/325	900/850/800/750 /650/550/450
Уровень звукового давления (по скоростям)	дБ(А)		21/26/30/33/37/40/43	21/26/30/33/37/40/43	24/29/34/37/42/45/48
Размеры (Ш x В x Г), мм.	Без упаковки		768×299×201	768×299×201	1004×320×223
	В упаковке		831×371×282	831×371×282	1070×385×312
Вес (нетто), кг			7,50	8,00	11,00
Вес (брутто), кг			10	11	14
Наружный блок			KVAC-I-09OD-G1	KVAC-I-12OD-G1	KVAC-I-18OD-G1
Компрессор	Торговая марка		GMCC	GMCC	SANYO
	Тип		Роторный	Роторный	Роторный
	Модель		KSN98D66UER3	KSN98D66UER3	C-1RZ140H3DDF
Хладагент/Заводская заправка хладагента марка / г.			R32/550	R32/600	R32/1030
Дополнительная заправка, г./м.			20	20	20
Расход воздуха, м3/ч.			1800	1800	2800
Уровень звукового давления (по скоростям) дБ(А)			61	62	62
Размеры (Ш x В x Г), мм.	Без упаковки		708×530×258	708×530×258	785×548×281
	В упаковке		825×595×345	825×595×345	903×615×382
Вес (нетто), кг			23	22	28,5
Вес (брутто), кг			26	25	31
Диапазон рабочих температур наружной окружающей среды, °C	Охлаждение		-15 ~ +48		
	Обогрев		-25 ~ +32		

Напыление на теплообменник состава **Gold fin** делает устройство более устойчивым к окислению и коррозии.

## УСТРАНЕНИЕ НЕИСПРАВНОСТЕЙ

В случае возникновения проблем при эксплуатации или обнаружении неисправностей обратитесь к способам их устранения, указанным в таблице ниже.

В случае невозможности решения проблем указанными способами обратитесь в центр технического обслуживания.

Неисправность	Возможная причина	Устранение
Кондиционер не включается	<ol style="list-style-type: none"> <li>1. Нет электропитания</li> <li>2. Сработал автомат защиты</li> <li>3. Слишком низкое напряжение в сети</li> <li>4. Нажата кнопка ВЫКЛ</li> <li>5. Батарейки в пульте ДУ разряжены</li> </ol>	<ol style="list-style-type: none"> <li>1. Восстановите электропитание</li> <li>2. Обратитесь в сервисный центр</li> <li>3. Обратитесь в Энергонадзор</li> <li>4. Нажмите кнопку ВКЛ</li> <li>5. Замените батарейки</li> </ol>
Компрессор запускается, но вскоре останавливается	Посторонние предметы мешают доступу воздуха к наружному блоку	Уберите посторонние предметы
Тепло- или холодопроизводительность кондиционера недостаточна	<ol style="list-style-type: none"> <li>1. Загрязнен и забит фильтр</li> <li>2. Есть источники тепла или слишком много людей в помещении</li> <li>3. Открыты окна и/или двери</li> <li>4. Посторонние предметы перед внутренним блоком препятствуют воздухообмену</li> <li>5. Задана слишком высокая температура в режиме охлаждения или слишком низкая в режиме обогрева</li> <li>6. Наружная температура слишком низкая</li> <li>7. Не работает система оттаивания</li> </ol>	<ol style="list-style-type: none"> <li>1. Очистите фильтр, чтобы улучшился воздухообмен</li> <li>2. Удалите, если возможно, источники повышенного тепла</li> <li>3. Закройте окна и двери</li> <li>4. Уберите посторонние предметы</li> <li>5. Задайте более высокую или низкую температуру</li> <li>6. Не включайте кондиционер</li> <li>7. Обратитесь к продавцу</li> </ol>
Из кондиционера раздается потрескивание и поскрипывание	Пластиковые детали кондиционера могут расширяться и сжиматься при нагреве и охлаждении блока	Это нормальная ситуация
Не работает вентилятор внутреннего блока	<ol style="list-style-type: none"> <li>1. Заданы неверные настройки с пульта ДУ</li> <li>2. При входе в режим обогрева сработала функция защиты от подачи холодного воздуха в помещении</li> </ol>	<ol style="list-style-type: none"> <li>1. Проверьте настройки</li> <li>2. Через несколько минут вентилятор заработает</li> </ol>



### ВНИМАНИЕ!

Во избежание поражения электрическим током не меняйте электропроводку и не проводите ремонт кондиционера самостоятельно.

### Эффекты, не связанные с нарушением нормальной работы кондиционера

#### 1. Кондиционер не работает

Кондиционер не включается сразу после нажатия кнопки "ON/OFF".

Если горит индикатор рабочего состояния, то это указывает на нормальное функционирование кондиционера. Устройство защиты кондиционера от частых пусков не позволя-

ет включать кондиционер ранее, чем через 3 минуты после его отключения.

После включения кондиционера при низкой температуре НАРУЖНОГО воздуха активируется система защиты от подачи холодного воздуха в помещении.

#### 2. Из внутреннего блока выходит белый туман и холодный воздух

Кондиционер работает в режиме охлаждения в помещении с высокой влажностью (при наличии пыли и паров масла в воздухе). Из-за скопления грязи во внутреннем блоке поддержание температуры воздуха в помещении на заданном уровне может оказаться невозможным. В этом случае следует провести чистку

внутреннего блока. Выполнять эту работу должен квалифицированный специалист. Сразу после отключения режима оттаивания из кондиционера, работающего в режиме обогрева, может выходить водяной пар.

### 3. Шум

При работе кондиционера могут быть слышны звуки текущей воды. Эти звуки вызваны течением хладагента по межблочным трубопроводами.

Звуки текущей воды могут быть слышны при оттаивании кондиционера и сразу после его отключения. Эти звуки связаны с изменением расхода хладагента и прекращением его течения.

При включении и отключении кондиционера могут быть слышны щелкающие звуки. Эти звуки вызваны тепловым расширением или сжатием пластмассовых деталей при изменении температуры корпуса.

### 4. Из внутреннего блока вылетает пыль

Это происходит при первом пуске кондиционера или после длительного перерыва в работе.

### 5. Кондиционер испускает неприятный запах

Кондиционер поглощает сигаретный дым, а также запах, исходящий от стен и мебели, и затем возвращает его в помещение.

### 6. Самопроизвольное переключение с режима ОХЛАЖДЕНИЯ на режим ВЕНТИЛЯЦИИ

Во избежание замораживания теплообменника кондиционер автоматически переключается в режим ВЕНТИЛЯЦИИ и возвращается в режим ОХЛАЖДЕНИЯ через довольно длительный интервал времени.

При достижении заданной температуры воздуха компрессор отключается, и кондиционер продолжает работать в режиме ВЕНТИЛЯЦИИ. При повышении температуры воздуха компрессор снова включается.

### 7. Переключение с режима ОБОГРЕВА в режим ВЕНТИЛЯЦИИ

При достижении заданной температуры воздуха компрессор отключается, и кондиционер продолжает работать в режиме ВЕНТИЛЯЦИИ. При снижении температуры воздуха компрессор снова включается.

### 8. Конденсат

При относительной влажности воздуха в помещении выше 80 % на поверхности кондиционера может образоваться конденсат.

### 9. Режим оттаивания (в кондиционерах с режимами охлаждения и обогрева)

При обмерзании теплообменника наружного блока в режиме обогрева теплопроизводительность кондиционера снижается. Через некоторое время кондиционер автоматически переходит в режим оттаивания. При этом компрессор постоянно работает, а вентиляторы не вращаются. После завершения цикла оттаивания кондиционер возвращается в режим обогрева.

### 10. Режим обогрева

При работе в режиме обогрева кондиционер переносит теплоту, содержащуюся в наружном воздухе, внутрь помещения. При понижении температуры наружного воздуха теплопроизводительность кондиционера уменьшается, и температура обработанного воздуха понижается.

### 11. Система защиты от подачи холодного воздуха (только в кондиционерах с режимами охлаждения и обогрева)

Во избежание подачи в помещение холодного воздуха вентилятор внутреннего блока автоматически уменьшает скорость вращения или останавливается.

Это происходит в следующих случаях:

- Только что включился режим обогрева.
- Только что завершился цикл оттаивания.
- Очень низкая температура наружного воздуха.

### 12. Система защиты от частых пусков (трехминутная задержка)

При повторном пуске кондиционера сразу же после его отключения кондиционер включается только через 3 минуты.

## СРОК ЭКСПЛУАТАЦИИ

Срок эксплуатации прибора составляет 10 лет при условии соблюдения соответствующих правил по установке и эксплуатации.

# KALASHNIKOV

## УСЛОВИЯ ЭКСПЛУАТАЦИИ

Температурные условия эксплуатации кондиционера:

Режим работы	Охлаждение	Обогрев	Осушение
Воздух в помещении	От +16 до +30 °С	Не выше +30 °С	От +16 до +30 °С
Наружный воздух	От -15 до +48 °С	От -25 до +32 °С	От +11 до +43 °С

Не регулируйте вручную горизонтальные жалюзи, в противном случае может произойти их поломка.

Чтобы предотвратить образование конденсата не допускайте длительного направления воздушного потока вниз в режиме ОХЛАЖДЕНИЕ или ОСУШЕНИЕ.

### Чрезмерный шум

- Устанавливайте кондиционер в месте, способном выдержать его вес, чтобы он работал с наименьшим шумом.
- Устанавливайте наружный блок кондиционера в месте, где выброс воздуха и шум от работы кондиционера не мешают соседям.
- Не устанавливайте какие-либо ограждения перед наружной частью кондиционера, т. к. это увеличивает шум.

### Особенности режима ОБОГРЕВ

#### Предварительный нагрев.

После начала работы кондиционера в режиме ОБОГРЕВ, теплый воздух начинает поступать только через 2–5 минут.

#### Размораживание наружного блока.

В процессе обогрева кондиционер будет автоматически размораживаться для увеличения своей производительности. Обычно это занимает от 5 до 15 минут. Во время размораживания вентиляторы не работают. После того, как размораживание завершено, режим обогрева включается автоматически.

## КОМПЛЕКТАЦИЯ

- Кондиционер сплит-система бытовая (наружный и внутренний блок);
- крепления для монтажа на стену (только для внутреннего блока);
- пульт ДУ;
- инструкция (руководство пользователя);
- гарантийный талон (в инструкции).

## УТИЛИЗАЦИЯ ПРИБОРА

По истечении срока службы прибор должен подвергаться утилизации в соответствии с нормами, правилами и способами, действующими в месте утилизации.

Не выбрасывайте прибор вместе с бытовыми отходами.

По истечении срока службы прибора, сдавайте его в пункт сбора для утилизации, если это предусмотрено нормами и правилами вашего региона. Это поможет избежать возможных последствий вредного влияния на окружающую среду и здоровье человека, а также будет способствовать повторному использованию компонентов изделия.

Информацию о том, где и как можно утилизировать прибор можно получить от местных органов власти.

## ДАТА ИЗГОТОВЛЕНИЯ

Дата изготовления указана на стикере на корпусе прибора, а также зашифрована в Code-128. Дата изготовления определяется следующим образом:

SN XXXXXXXX|XXXX|XXXXXXX|XXXXX  
a

a – месяц и год производства.

## ГАРАНТИЯ

Гарантийное обслуживание кондиционера производится в соответствии с гарантийными обязательствами, перечисленными в гарантийном талоне.

## СЕРТИФИКАЦИЯ ПРОДУКЦИИ

### **Товар соответствует требованиям:**

ТР ТС 004/2011 «О безопасности низковольтного оборудования»

ТР ТС 020/2011 «Электромагнитная совместимость технических средств»

ТР ЕАЭС 037/2016 «Об ограничении применения опасных веществ в изделиях электротехники и радиоэлектроники»

### **Изготовитель:**

«Ningbo AUX imp&exp Co., Ltd»

No. 1166 Mingguang North Road, Jiangshan,  
Yinzhou District, Ningbo, Zhejiang, P.R.China,  
315191

«Нинбо АУКС импорт&экспорт Ко., Лтд»

No. 1166 Минггуан Норф Рoad, Цзяншань,  
район Иньчжоу, Нинбо, Чжэцзян, Китай, 315191

### **Произведено:**

«Ningbo AUX imp&exp Co., Ltd»

No. 1166 Mingguang North Road, Jiangshan,  
Yinzhou District, Ningbo, Zhejiang, P.R.China,  
315191

«Нинбо АУКС импорт&экспорт Ко., Лтд»

No. 1166 Минггуан Норф Рoad, Цзяншань,  
район Иньчжоу, Нинбо, Чжэцзян, Китай, 315191

### **Импортер в РФ и уполномоченная организация:**

ООО «СЕВЕРКОН», Российская Федерация,  
109052, Г.Москва, ВН.ТЕР.Г. МУНИЦИПАЛЬНЫЙ  
ОКРУГ НИЖЕГОРОДСКИЙ, ПР-КТ РЯЗАНСКИЙ,  
Д. 2, СТР. 86, ЭТАЖ 4, ПОМЕЩ. VI

[www.kalashnikov-climate.com](http://www.kalashnikov-climate.com)

**Сделано в Китае**

**Протокол о приемке оборудования  
после проведения пусконаладочных работ**

г. \_\_\_\_\_ " \_\_\_\_\_"  
\_\_\_\_\_ 20 \_\_\_\_ г.

Для проведения пусконаладочных работ предъявлено следующее оборудование: \_\_\_\_\_  
\_\_\_\_\_

смонтированное по адресу: \_\_\_\_\_  
\_\_\_\_\_

Установлено, что:

1. Проект разработан \_\_\_\_\_  
(наименование проектной организации, номера чертежей и даты).

2. Монтажные работы выполнены \_\_\_\_\_  
(наименование монтажной организации)

Примечание - Паяные соединения медных труб:

- .....(место пайки); - .....(число паек)

3. Дата начала монтажных работ \_\_\_\_\_  
(время, число, месяц и год)

4. Дата окончания монтажных работ \_\_\_\_\_  
(время, число, месяц и год)

Установлено, что бытовая система кондиционирования готова (не готова) к тестовому запуску Ответственный \_\_\_\_\_.

ФИО монтажника

/подпись/

Во время тестового запуска бытовая система кондиционирования проверена на всех режимах, предусмотренных заводом-изготовителем, и признана исправной. Устройства защиты срабатывают своевременно.

Пусконаладочные работы окончены.

\_\_\_\_\_ ФИО монтажника

\_\_\_\_\_ /подпись/

Работы принял. Претензий не имею

\_\_\_\_\_ ФИО заказчика

\_\_\_\_\_ /подпись/

## Протокол тестового запуска

Тестовый запуск бытовой системы кондиционирования выполнен «\_\_» \_\_\_\_\_ 20\_\_г. в \_\_\_\_\_. Во время тестового запуска определены основные параметры работы бытовой системы кондиционирования, представленные в таблице 1

**Таблица 1** - Параметры бытовой системы кондиционирования при тестовом запуске

№	Контролируемый параметр	Требуется	Фактическое значение	
1	Рабочее напряжение, В	От 200 до 240		
2	Рабочий ток, А	Менее 110% от номинального значения	Охлаждение	
			Нагрев	
3	Перепад температуры воздуха на теплообменном аппарате испарительного блока, °С	Не менее 8	Охлаждение	
			Нагрев	
4	Перепад температуры воздуха на теплообменном аппарате компрессорно-конденсаторного блока, °С	От 5 до 12	Охлаждение	
			Нагрев	

Фактические значения параметров бытовой системы кондиционирования соответствуют (не соответствуют) требуемым значениям.

Во время тестового запуска бытовая система кондиционирования проверена на всех режимах, предусмотренных заводом-изготовителем, и признана исправной. Устройства защиты срабатывают своевременно.

Пусконаладочные работы окончены.

---

ФИО монтажника

/подпись/

Работы принял. Претензий не имею

---

ФИО заказчика

/подпись/

## ГАРАНТИЙНЫЙ ТАЛОН

Настоящий документ не ограничивает определенные законом права потребителей, но дополняет и уточняет оговоренные законом обязательства, предполагающие соглашение сторон либо договор

### Поздравляем Вас с приобретением техники отличного качества!

Внимательно ознакомьтесь с гарантийным талоном и проследите, чтобы он был правильно заполнен и имел штамп Продавца. При отсутствии штампа и даты продажи (либо кассового чека с датой продажи) гарантийный срок изделия исчисляется со дня его изготовления.

Тщательно проверьте внешний вид изделия и его комплектность, все претензии по внешнему виду и комплектности изделия предъявляйте Продавцу при покупке изделия. Гарантийное обслуживание купленного Вами прибора осуществляется через Продавца, специализированные сервисные центры или монтажную организацию, проводившую установку прибора (если изделие нуждается в специальной установке, подключении или сборке).

По всем вопросам, связанным с техобслуживанием изделия, обращайтесь в специализированные сервисные центры. Подробная информация о сервисных центрах, уполномоченных осуществлять ремонт и техническое обслуживание изделия, находится на сайте [www.severcon.ru](http://www.severcon.ru)

В случае неисправности прибора по вине изготовителя обязательство по устранению неисправности ложится на уполномоченную изготовителем организацию. В данном случае покупатель в праве обратиться к Продавцу. Ответственность за неисправность прибора по вине организации, проводившей установку (монтаж) прибора, ложится на монтажную организацию. В данном случае необходимо обратиться к организации, проводившей установку (монтаж) прибора.

Для установки (подключения) изделия (если изделие нуждается в специальной установке, подключении или сборке) рекомендуем обращаться в специализированные сервис-

ные центры. Вы можете воспользоваться услугами квалифицированных специалистов, однако Продавец, Уполномоченная изготовителем организация, Импортёр, Изготовитель не несут ответственности за недостатки изделия, возникшие из-за его неправильной установки (подключения).

В конструкцию, комплектацию или технологию изготовления изделия, с целью улучшения его технических характеристик, могут быть внесены изменения. Такие изменения вносятся в изделие без предварительного уведомления Покупателя и не влекут обязательств по изменению/улучшению ранее выпущенных изделий. Убедительно просим Вас во избежание недоразумений до установки/эксплуатации изделия внимательно изучить его инструкцию по эксплуатации. Запрещается вносить в Гарантийный талон какие-либо изменения, а также стирать или переписывать какие-либо указанные в нем данные. Настоящая гарантия имеет силу, если Гарантийный талон правильно/четко заполнен и в нем указаны: наименование и модель изделия, его серийные номера, дата продажи, а также имеется подпись уполномоченного лица и штамп Продавца.

	ТИП	Срок службы
	Сплит-системы, мобильные кондиционеры, осушители, электрические обогреватели (конвекторы), масляные радиаторы, водонагреватели, инфракрасные обогреватели для встройки в подвесные потолки	10 (десять) лет
	Электрические инфракрасные обогреватели, электрические тепловые пушки, завесы	7 (семь) лет
	Остальные изделия	5 (пять) лет



ТИП	Гарантийный срок <sup>1</sup>
Инфракрасные обогреватели для встройки в подвесные потолки	5 (пять) лет
Сплит-системы	4 (четыре) года
Сплит-системы инвертерные	5 (пять) лет
Сплит-системы, мобильные кондиционеры, осушители воздуха, водонагреватели, электрические инфракрасные обогреватели, электрические тепловые пушки, газовые теплогенераторы, завесы, водяные тепловентиляторы	см. инструкцию по эксплуатации изделия
Инфракрасные газовые обогреватели, дизельные теплогенераторы, маслонаполненные обогреватели и остальные изделия	см. инструкцию по эксплуатации изделия

<sup>1</sup> Указанная гарантия на кондиционеры, требующие специального монтажа (кроме мобильных), действительна если монтаж кондиционера выполнен одной из Авторизованной Монтажной Организацией, и 1 год в случае, если монтаж кондиционера проведен неуполномоченной организацией. Гарантийные обязательства на монтаж таких кондиционеров несет на себе монтажная организация.

## Настоящая гарантия распространяется на производственный или конструкционный дефект изделия

Выполнение уполномоченным сервисным центром ремонтных работ и замена дефектных деталей изделия производятся в сервисном центре или у Покупателя (по усмотрению сервисного центра). Гарантийный ремонт изделия выполняется в срок не более 45 дней. В случае, если во время устранения недостатков товара станет очевидным, что они не будут устранены в определенный соглашением сторон срок, стороны могут заключить соглашение о новом сроке устранения недостатков товара. Гарантийный срок на комплектующие изделия (детали, которые могут быть сняты с изделия без применения каких-либо инструментов, т. е. ящики, полки, решетки, корзины, насадки, щетки, трубки, шланги и др. подобные комплектующие) составляет 3 (три) месяца. Гарантийный срок на новые комплектующие изделия, установленные на изделие при гарантийном или платном ремонте, либо приобретенные отдельно от изделия, составляет 3 (три) месяца со дня выдачи Покупателю изделия по окончании ремонта, либо продажи последнему этих комплектующих. Настоящая гарантия действительна только на территории РФ на изделия, купленные на территории РФ.

Настоящая гарантия не дает права на возмещение и покрытие ущерба, произошедшего в результате передельки или регулировки изделия, без предварительного письменного согласия изготовителя, с целью приведения его в соответствие с национальными или местными техническими стандартами и нормами безопасности, действующими в любой другой стране, кроме РФ, в которой это изделие было первоначально продано.

## Настоящая гарантия не распространяется на:

- периодическое обслуживание и сервисное обслуживание изделия (чистку, замену фильтров или устройств, выполняющих функции фильтров);
- любые адаптации и изменения изделия, в т. ч. с целью усовершенствования и расширения обычной сферы его применения, которая указана в Инструкции по эксплуатации изделия, без предварительного письменного согласия изготовителя;
- аксессуары, входящие в комплект поставки.

## Настоящая гарантия также не предоставляется в случаях:

- если будет полностью/частично изменен, стерт, удален или будет неразборчив серийный номер изделия;
- использования изделия не по его прямому назначению, не в соответствии с его Инструкцией по эксплуатации, в том числе, эксплуатации изделия с перегрузкой или совместно со вспомогательным оборудованием, не рекомендуемым Продавцом, уполномоченной изготовителем организацией, импортером, изготовителем;
- наличия на изделии механических повреждений (сколов, трещин и т. д.), воздействий на изделие чрезмерной силы, химически агрессивных веществ, высоких температур, повышенной влажности/запыленности, концентрированных паров, если что-либо из перечисленного стало причиной неисправности изделия;
- ремонта/наладки/инсталляции/адаптации/пуска изделия в эксплуатацию не уполномоченными на то организациями/лицами; стихийных бедствий (пожар, наводнение и т. д.) и других причин, находящихся вне контроля Продавца, уполномоченной изготовителем организации, импортера, изготовителя и Покупателя, которые причинили вред изделию;
- неправильного подключения изделия к электрической или водопроводной сети, а также неисправностей (несоответствие рабочих параметров) электрической или водопроводной сети и прочих внешних сетей;
- дефектов, возникших вследствие попадания внутрь изделия посторонних предметов, жидкостей, кроме предусмотренных инструкцией по эксплуатации, насекомых и продуктов их жизнедеятельности и т. д.;
- неправильного хранения изделия;
- необходимости замены ламп, фильтров, элементов питания, аккумуляторов, предохранителей, а также стеклянных/фарфоровых/матерчатых и перемещаемых вручную деталей и других дополнительных быстроснаживающихся/сменных деталей изделия, которые имеют собственный ограниченный период работоспособности, в связи с их естественным износом;

# KALASHNIKOV

- дефектов системы, в которой изделие использовалось как элемент этой системы;
- дефектов, возникших вследствие невыполнения Покупателем указанной ниже Памятки по уходу за кондиционером.

## **Особые условия гарантийного обслуживания кондиционеров**

Настоящая гарантия не распространяется на недостатки работы изделия в случае, если Покупатель по своей инициативе (без учета соответствующей информации Продавца) выбрал и купил кондиционер надлежащего качества, но по своим техническим характеристикам не предназначенный для помещения, в котором он был впоследствии установлен Покупателем.

Уважаемый Покупатель! Напоминаем, что неквалифицированный монтаж кондиционеров может привести к его неправильной работе и, как следствие, к выходу изделия из строя. Монтаж данного оборудования должен производиться согласно документу СТО НОСТРОЙ № 25 о «Монтаже и пусконаладке испарительных компрессорно-конденсаторных блоков бытовых систем кондиционирования в зданиях и сооружениях». Гарантию на монтажные работы и связанные с ними недостатки в работе изделия несет монтажная организация. Производитель (продавец) вправе отказать в гарантии на изделие, смонтированное и введенное в эксплуатацию с нарушением стандартов и инструкций.

## **Особые условия гарантийного обслуживания водонагревательных приборов**

Настоящая гарантия не предоставляется, если неисправности в водонагревательных приборах возникли в результате: замерзания или всего лишь однократного превышения максимально допустимого давления воды, указанного на заводской табличке с характеристиками водонагревательного прибора; эксплуатации без защитных устройств или устройств, не соответствующих техническим характеристикам водонагревательных приборов; использование коррозионно-активной воды; коррозии от электрохимической реакции, несвоевременного технического обслуживания водонагревательных приборов в соответствии с инструкцией по эксплуатации (в том числе: несоблюдение установленных инструкцией периодичности и сроков проведения технического обслуживания в объеме, указанном в инструкции).

## **Особые условия эксплуатации кондиционеров**

Настоящая гарантия не предоставляется, когда по требованию/желанию Покупателя в нарушение действующих в РФ требований СНиПов, стандартов и иной технической документации: был неправильно подобран и куплен кондиционер(-ы) для конкретного помещения; были неправильно смонтированы(-ы) (установлен(-ы) блок(-и) купленного Покупателем кондиционера. Также обращаем внимание Покупателя на то, что в соответствии с Жилищным Кодексом РФ

Покупатель обязан согласовать монтаж купленного кондиционера(-ов) с эксплуатирующей организацией и компетентными органами исполнительной власти субъекта Российской Федерации. Продавец, Уполномоченная изготовителем организация, Импортёр, Изготовитель снимают с себя всякую ответственность за любые неблагоприятные последствия, связанные с использованием купленного кондиционера(-ов) без утвержденного плана монтажа и разрешения вышеуказанных организаций.

## **Особенности эксплуатации увлажнителей воздуха, воздухоочистителей и осушителей**

1. В обязательном порядке при эксплуатации ультразвуковых увлажнителей воздуха следует использовать оригинальный (фирменный) фильтр-картридж для умягчения воды. При наличии фильтра-картриджа рекомендуется использовать водопроводную воду без предварительной обработки или очистки. Срок службы фильтра-картриджа зависит от степени жесткости используемой воды и может непрогнозируемо уменьшаться, в результате чего возможно образование белого осадка вокруг увлажнителя воздуха и на мембране самого увлажнителя воздуха (данный осадок может не удаляться и при помощи прилаживаемой к увлажнителю воздуха щетки). Для снижения вероятности возникновения такого осадка фильтр-картридж требует своевременной периодической замены. Вследствие выработки ресурса фильтров у увлажнителя воздуха может снижаться производительность выхода влаги, что требует регулярной периодической замены фильтров в соответствии с инструкцией по эксплуатации. За перечисленные в настоящем пункте неисправности увлажнителей воздуха и возникший в связи с такими неисправностями какой-либо ущерб у Покупателя и третьих лиц Продавец, Уполномоченная изготовителем организация, Импортёр, Изготовитель ответственности не несут и настоящая гарантия на такие неисправности увлажнителей воздуха не распространяется. При эксплуатации увлажнителя воздуха рекомендуется использовать только оригинальные (фирменные) аксессуары изготовителя.

2. Перед началом эксплуатации воздухоочистителя извлеките фильтры из упаковки. Для нормального распределения очищенного воздуха по объему помещения не устанавливайте воздухоочиститель в воздушном потоке (на сквозняке, перед вентилятором и т. д.). Повреждение фильтра может привести к снижению эффективности очистки воздуха. Скопившуюся на фильтре пыль можно аккуратно удалить с помощью пылесоса. Мыть фильтр воздухоочистителя водой не допускается.

3. При эксплуатации осушителя во избежание утечек воды и сильного шума устанавливайте прибор на ровной поверхности. Для обеспечения эффективного осушения закрывайте окна и двери обслуживаемого помещения. При перемещении прибора соблюдайте особую осторожность: не ударяйте, не

наклоняйте и не допускайте его падения. Перед включением прибора убедитесь, что бак для сбора конденсата установлен правильно.

## **Особые условия эксплуатации жидкотопливных нагревателей**

Эксплуатация жидкотопливных нагревателей должна осуществляться совершеннолетними лицами, изучившими Руководство по эксплуатации. Недопустимо применение нагревателей без присмотра и доступ к ним посторонних. При работе нагревателей должна быть обеспечена стабильная вентиляция отапливаемого помещения, в котором не должно быть горючих, легковоспламеняющихся и взрывоопасных веществ в любом состоянии. Объем отапливаемого помещения не должен превышать мощности нагревателей. Топливо и параметры электросети должны соответствовать требованиям производителя. Перед каждым включением нагревателей необходимо проверять состояние сетевого кабеля и герметичность топливной системы.

## **Памятка по уходу за кондиционером:**

1. раз в 2 недели (при интенсивной эксплуатации чаще), контролируйте чистоту воздушных фильтров во внутреннем блоке (см. инструкцию по эксплуатации). Защитные свойства этих фильтров основаны на электростатическом эффекте, поэтому даже при незначительном загрязнении фильтр перестает выполнять свои функции;
2. один раз в год необходимо проводить профилактические работы, включающие в себя очистку от пыли и грязи теплообменников внутреннего и внешнего блоков, проверку давления в системе, диагностику всех электронных компонентов кондиционера, чистку дренажной системы. Данная процедура предотвратит появление неисправностей и обеспечит надежную работу вашего кондиционера;
3. раз в год (лучше весной), при необходимости, следует вычистить теплообменник наружного блока и проверить работу кондиционера на всех режимах. Это обеспечит надежную работу Вашего кондиционера;
4. необходимо учесть, что эксплуатация кондиционера в зимних условиях имеет ряд особенностей. При крайне низких температурах: от -10 °C и ниже для кондиционеров не инверторного типа и от -15 °C и ниже для кондиционеров инверторного типа рекомендуется использовать кондиционер только в режиме вентиляции. Запуск кондиционера для работы в режимах охлаждения или обогрева может привести к сбоям в работе кондиционера и поломке компрессора. Если на улице отрицательная температура, а конденсат (вода из внутреннего блока) выводится на улицу, то возможно замерзание воды в дренажной системе и, как следствие, конденсат будет вытекать из поддона внутреннего блока в помещение.

Покупатель предупрежден о том, что в соответствии с п. 11 «Перечня непродовольственных товаров надлежащего качества, не подлежащих возврату или обмену на аналогичный товар другого размера, формы, габарита, фасона, расцветки или комплектации» Пост.

Правительства РФ от 19.01.1998 № 55 он не вправе требовать обмена купленного изделия в порядке ст. 25 Закона «О защите прав потребителей» и ст. 502 ГК РФ. С момента подписания Покупателем Гарантийного талона считается, что:

- вся необходимая информация о купленном изделии и его потребительских свойствах предоставлена Покупателю в полном объеме, в соответствии со ст. 10 Закона «О защите прав потребителей»;
- покупатель получил Инструкцию по эксплуатации купленного изделия на русском языке и .....
- покупатель ознакомлен и согласен с условиями гарантийного обслуживания/особенностями эксплуатации купленного изделия;
- покупатель ознакомился с Памяткой по уходу за кондиционером и обязуется выполнять указанные в ней правила;
- покупатель претензий к внешнему виду/комплектности

.....  
если изделие проверялось в присутствии  
Покупателя, написать «работе»

купленного изделия не имеет.

Подпись Покупателя: .....

Дата: .....

Заполняется продавцом

# KALASHNIKOV

**ГАРАНТИЙНЫЙ ТАЛОН**  
сохраняется у клиента

Модель \_\_\_\_\_  
Серийный номер \_\_\_\_\_  
Дата продажи \_\_\_\_\_  
Название продавца \_\_\_\_\_  
\_\_\_\_\_  
Адрес продавца \_\_\_\_\_  
\_\_\_\_\_  
Телефон продавца \_\_\_\_\_  
\_\_\_\_\_  
Подпись продавца \_\_\_\_\_  
Печать продавца \_\_\_\_\_

Изымается мастером при обслуживании

# KALASHNIKOV

**УНИВЕРСАЛЬНЫЙ ОТРЫВНОЙ ТАЛОН**  
на гарантийное обслуживание

Модель \_\_\_\_\_  
Серийный номер \_\_\_\_\_  
Дата продажи \_\_\_\_\_  
Дата приема в ремонт \_\_\_\_\_  
№ заказа-наряда \_\_\_\_\_  
Проявление дефекта \_\_\_\_\_  
\_\_\_\_\_  
Ф.И.О. клиента \_\_\_\_\_  
\_\_\_\_\_  
Адрес клиента \_\_\_\_\_  
\_\_\_\_\_  
Телефон клиента \_\_\_\_\_  
Дата ремонта \_\_\_\_\_  
Подпись мастера \_\_\_\_\_

Заполняется продавцом

# KALASHNIKOV

**ГАРАНТИЙНЫЙ ТАЛОН**  
сохраняется у клиента

Модель \_\_\_\_\_  
Серийный номер \_\_\_\_\_  
Дата продажи \_\_\_\_\_  
Название продавца \_\_\_\_\_  
\_\_\_\_\_  
Адрес продавца \_\_\_\_\_  
\_\_\_\_\_  
Телефон продавца \_\_\_\_\_  
\_\_\_\_\_  
Подпись продавца \_\_\_\_\_  
Печать продавца \_\_\_\_\_

Изымается мастером при обслуживании

# KALASHNIKOV

**УНИВЕРСАЛЬНЫЙ ОТРЫВНОЙ ТАЛОН**  
на гарантийное обслуживание

Модель \_\_\_\_\_  
Серийный номер \_\_\_\_\_  
Дата продажи \_\_\_\_\_  
Дата приема в ремонт \_\_\_\_\_  
№ заказа-наряда \_\_\_\_\_  
Проявление дефекта \_\_\_\_\_  
\_\_\_\_\_  
Ф.И.О. клиента \_\_\_\_\_  
\_\_\_\_\_  
Адрес клиента \_\_\_\_\_  
\_\_\_\_\_  
Телефон клиента \_\_\_\_\_  
Дата ремонта \_\_\_\_\_  
Подпись мастера \_\_\_\_\_

**КУПОНЫ  
ТЕХОБСЛУЖИВАНИЯ**

Техническое обслуживание  
произведено \_\_\_\_\_

Компания \_\_\_\_\_

Мастер \_\_\_\_\_

Дата \_\_\_\_\_



Печать и подпись

**КУПОНЫ  
ТЕХОБСЛУЖИВАНИЯ**

Техническое обслуживание  
произведено \_\_\_\_\_

Компания \_\_\_\_\_

Мастер \_\_\_\_\_

Дата \_\_\_\_\_



Печать и подпись

**КУПОНЫ  
ТЕХОБСЛУЖИВАНИЯ**

Техническое обслуживание  
произведено \_\_\_\_\_

Компания \_\_\_\_\_

Мастер \_\_\_\_\_

Дата \_\_\_\_\_



Печать и подпись

**КУПОНЫ  
ТЕХОБСЛУЖИВАНИЯ**

Техническое обслуживание  
произведено \_\_\_\_\_

Компания \_\_\_\_\_

Мастер \_\_\_\_\_

Дата \_\_\_\_\_



Печать и подпись

**KALASHNIKOV**

[kalashnikov-climate.com](https://kalashnikov-climate.com)