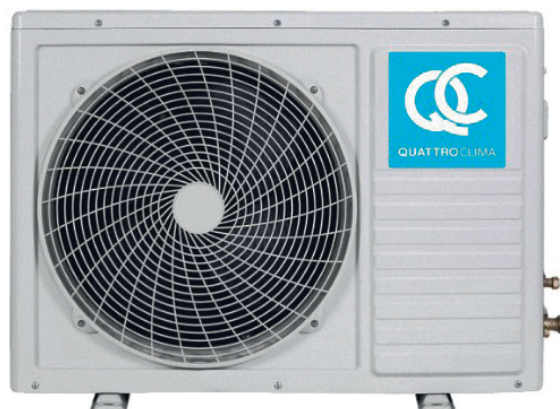


USER'S MANUAL

РУКОВОДСТВО ПО ЭКСПЛУАТАЦИИ



QUATTROCLIMA

AIR CONDITIONER
МУЛЬТИСПЛИТ-СИСТЕМА
НАРУЖНЫЕ БЛОКИ

QN-FM...UA

QUATTROCLIMA

Уважаемый покупатель!

Мы выражаем вам благодарность за ваш выбор!

Надежность оборудования Quattroclima дает нам возможность гарантировать его высокое качество и безупречное функционирование на протяжении всего срока службы. Для беспрепятственного использования просим вас придерживаться правил эксплуатации, описанных в данной инструкции, и своевременно проводить регламентное обслуживание.

Данное руководство дает возможность вам ознакомиться с условиями и правилами использования данной техники для того чтобы, она прослужила вам долгие годы, не доставляя лишних хлопот.

Главный дизайнер климата QuattroClima
Франческо Кватриччи

Примечание!

Все иллюстрации в данной инструкции приведены исключительно в ознакомительных целях. Преимущественное значение имеет реальный внешний вид оборудования.

Назначение и принцип действия

Инверторная мультисплит-система QuattroClima серии Free match состоящая из внутренних и наружного блоков множественного подключения. Предназначены для изменения, регулирования и поддержания заданной температуры воздуха в одном или нескольких помещениях (к одному наружному блоку возможно подключение от 2 до 3 внутренних блоков). Принцип действия основан на переносе тепла из помещения на улицу. Процесс переноса тепла достигается за счет перехода хладагента (R32) из жидкого в газообразное состояние во время его движения между теплообменниками (состоящими из медных трубок и алюминиевых ребер (ламелей)) внутреннего и наружного блоков. Для движения хладагента применяется компрессор и устройства дросселирования. В свою очередь движение воздуха через теплообменники обеспечивается вентиляторами с электромоторами. Управление системой осуществляется электронным блоком управления

Состав мультисплит-системы

Внутренний блок: Корпус, теплообменник, электромотор, вентилятор, электронный блок управления.

Наружный блок: Корпус, теплообменник, электромотор, вентилятор, компрессор, электронные компоненты.

В процессе монтажа внутренний и наружный блоки соединяются медными трубами и кабелем связи (стороннего производителя).

МЕРЫ ПРЕДОСТОРОЖНОСТИ

ВО ИЗБЕЖАНИЕ ПОЛУЧЕНИЯ ТРАВМ И НАНЕСЕНИЯ УЩЕРБА ДРУГИМ ЛЮДЯМ И ИМУЩЕСТВУ, ВНИМАТЕЛЬНО ПРОЧИТИТЕ И СОБЛЮДАЙТЕ СЛЕДУЮЩИЕ ИНСТРУКЦИИ.
ДАННОЕ ОБОРУДОВАНИЕ НЕ ПРЕДНАЗНАЧЕНО ДЛЯ ИСПОЛЬЗОВАНИЯ МАЛЕНЬКИМИ ДЕТЬМИ И ЛЮДЬМИ С ОГРАНИЧЕННОЙ ПОДВИЖНОСТЬЮ, НАХОДЯЩИМИСЯ БЕЗ НАДЛЕЖАЩЕГО ПРИСМОТРА.

ПРЕДСТАВЛЕННОЕ ОБОРУДОВАНИЕ ИМЕЕТ НЕОБХОДИМУЮ ДОКУМЕНТАЦИЮ, ПОДТВЕРЖДАЮЩУЮ ЕГО СООТВЕТСТВИЕ ТРЕБОВАНИЯМ НОРМАТИВНЫХ ДОКУМЕНТОВ.
РАБОТЫ ПО МОНТАЖУ ОБОРУДОВАНИЯ ДОЛЖНЫ ВЫПОЛНЯТЬСЯ В СООТВЕТСТВИИ С ТРЕБОВАНИЯМИ ДЕЙСТВУЮЩИХ НОРМАТИВНО-ТЕХНИЧЕСКИХ ДОКУМЕНТОВ.

ТЕХНИЧЕСКИЕ ХАРАКТЕРИСТИКИ ОБОРУДОВАНИЯ, А ТАКЖЕ ПРАВИЛА И УСЛОВИЯ ЭФФЕКТИВНОГО И БЕЗОПАСНОГО ИСПОЛЬЗОВАНИЯ ПРЕДСТАВЛЕННОГО ОБОРУДОВАНИЯ ОПРЕДЕЛЯЮТСЯ ТЕХНИЧЕСКОЙ ДОКУМЕНТАЦИЕЙ, ПРИЛАГАЕМОЙ К ОБОРУДОВАНИЮ.
ИЗГОТОВИТЕЛЬ ОСТАВЛЯЕТ ЗА СОБОЙ ПРАВО НА ВНЕСЕНИЕ ИЗМЕНЕНИЙ В ТЕХНИЧЕСКИЕ ХАРАКТЕРИСТИКИ, ВНЕШНИЙ ВИД И ПОТРЕБИТЕЛЬСКИЕ СВОЙСТВА ОБОРУДОВАНИЯ БЕЗ ПРЕДВАРИТЕЛЬНОГО УВЕДОМЛЕНИЯ.

ВНИМАНИЕ! ПРИБОР ЗАПОЛНЕН ТРУДНОГОРЮЧИМ ГАЗОМ R32. ПРИ РЕМОНТЕ СТРОГО СЛЕДУЙТЕ ИНСТРУКЦИЯМ ПРОИЗВОДИТЕЛЯ. ИМЕЙТЕ В ВИДУ, ЧТО ХЛАДАГЕНТЫ НЕ СОДЕРЖАТ ЗАПАХА.



1. ТЕХНИЧЕСКИЕ ХАРАКТЕРИСТИКИ

| Модель | | | QN-FM14UA | QN-FM18UA | QN-FM21UA | QN-FM27UA |
|---|------------------------|-----------|-----------------------|------------------------|-----------------------|------------------------|
| Количество подключаемых внутренних блоков | | шт. | 1–2 | 1–2 | 2–3 | 2–3 |
| Производительность | Охлаждение | кВт | 4.10(1.20-4.85) | 5.20(1.23-5.60) | 6.20(2.80~6.60) | 7.9(2.80~8.80) |
| | Обогрев | кВт | 4.31(1.25-5.20) | 5.29(1.29-5.75) | 6.50(2.45~6.80) | 7.96(2.45~8.80) |
| SEER/SCOP (класс энергоэффективности) | | Вт/Вт | 6,1(A++)/ 4,0 (A+) | 6,2 (A++)/ 4,0 (A+) | 6,1(A++)/ 4,0 (A+) | 6,1 (A++)/ 4,0 (A+) |
| EER/COP (класс энергоэффективности) | | Вт/Вт | 3,29 (A)/3,71 (A) | 3,24 (A)/3,73 (A) | 3,23 (A)/3,71 (A) | 3,0 (B)/3,75 (A) |
| Электропитание | | ф./В/Гц | 1/220/50 | | | |
| Потребляемая мощность | Охлаждение | кВт | 1,25(0,25-1,56) | 1,61(0,28-2,05) | 1,92(0,34-2,58) | 2,63(0,35-2,85) |
| | Обогрев | кВт | 1,16(0,23~1,56) | 1,42(0,25-2,05) | 1,75(0,40-2,58) | 2,12(0,42-2,85) |
| Рабочий ток | Охлаждение | A | 6.3(1.2-8.0) | 8.2(1.3-10.5) | 9.8(1.5-13.2) | 12.7(1.6-14.0) |
| | Обогрев | A | 5.9(1.1-8.0) | 7.3(1.2-10.5) | 9.0(1.7-13.2) | 10.9(1.9-14.0) |
| Расход воздуха наружного блока | | м³/ч | 2100 | 2100 | 3000 | 3000 |
| Уровень шума | | дБ(A) | 55 | 55 | 59 | 59 |
| Размеры | Ш×В×Г | мм | 835×605×360 | 835×605×360 | 968×655×375 | 968×655×375 |
| Упаковка* | Ш×В×Г | мм | 883×645×394 | 883×645×394 | 1015×715×425 | 1015×715×425 |
| Масса нетто/брутто* | | кг | 34/38 | 34/38 | 46/51 | 46/51 |
| Соединительные трубы | Газовая линия | дюйм (мм) | 2×Ø3/8 (9,52) | 2×Ø3/8 (9,52) | 3×Ø3/8 (9,52) | 3×Ø3/8 (9,52) |
| | Жидкостная линия | дюйм (мм) | 2×Ø1/4 (6,35) | 2×Ø1/4 (6,35) | 3×Ø1/4 (6,35) | 3×Ø1/4 (6,35) |
| Суммарная длина трассы | | м | 30 | 30 | 45 | 45 |
| Длина до наиболее удаленного блока | | м | 15 | 15 | 15 | 15 |
| Перепад высот между блоками | Наружным и внутренними | м | 10 | 10 | 10 | 10 |
| | Внутренними | м | 15 | 15 | 15 | 15 |
| Заводская заправка | | кг | 1,1 | 1,1 | 1,6 | 1,6 |
| Марка компрессора | | | RECHI | RECHI | SANYO | SANYO |
| Кабели подключений | Электропитание | мм² | 3×1.5 | 3×1.5 | 3×2.5 | 3×2.5 |
| | Межблочный | мм² | 4×0,75* | 4×0,75* | 4×1,5* | 4×1,5* |
| Автомат токовой защиты | | A | 16 | 16 | 20 | 25 |
| Диапазон рабочих температур | Охлаждение | °C | -15...+53 | -15...+53 | -15...+53 | -15...+53 |
| | Обогрев | °C | -20...+30 | -20...+30 | -20...+30 | -20...+30 |

Примечание!

*Количество межблочных кабелей должно соответствовать количеству подключаемых внутренних блоков.

Уровень звукового давления, указанный в спецификации, измеряется в специальном для этого помещении — акустической безэховой камере, в которой стены покрыты звукопоглощающим материалом. В реальном помещении звук от оборудования усиливается из-за многократного отражения звука от потолка, стен, мебели и др.. Данный эффект приводит к росту уровня звукового давления, который зависит от типа помещения и характеристик отражающих поверхностей.

Данные в таблице указаны при следующих параметрах: температура наружного воздуха — охлаждение +35 °C, обогрев +7 °C; температура воздуха в помещении — охлаждение +27 °C, обогрев +20 °C.

2. КОМБИНАЦИИ ПОДКЛЮЧЕНИЙ ВНУТРЕННИХ БЛОКОВ

| QN-FM14UA | Количество подключаемых внутренних блоков | | |
|-----------|---|-----------|------|
| | Один блок | Два блока | |
| 1-2 | 7 | 7+7 | 9+9 |
| | 9 | 7+9 | 9+12 |
| | 12 | 7+12 | — |

| QN-FM18UA | Количество подключаемых внутренних блоков | | |
|-----------|---|-----------|-------|
| | Один блок | Два блока | |
| 1-2 | 7 | 7+7 | 9+9 |
| | 9 | 7+9 | 9+12 |
| | 12 | 7+12 | 9+18 |
| | 18 | 7+18 | 12+12 |

| QN-FM21UA | Количество подключаемых внутренних блоков | | | | |
|-----------|---|-----------|-------|-----------|----------|
| | Один блок | Два блока | | Три блока | |
| 1-3 | — | 7+7 | 9+12 | 7+7+7 | 7+12+12 |
| | — | 7+9 | 12+12 | 7+7+9 | 9+9+9 |
| | — | 7+12 | 9+18 | 7+7+12 | 9+9+12 |
| | — | 7+18 | 12+18 | 7+7+18 | 9+9+18 |
| | — | 9+9 | 18+18 | 7+9+9 | 9+12+12 |
| | — | | | 7+9+12 | 9+12+18 |
| | — | | | 7+9+18 | 12+12+12 |

| QN-FM27UA | Количество подключаемых внутренних блоков | | | | |
|-----------|---|-----------|---|-----------|----------|
| | Один блок | Два блока | | Три блока | |
| 1-3 | — | 7+12 | — | 7+7+7 | 7+12+12 |
| | — | 7+18 | — | 7+7+9 | 7+12+18 |
| | — | 9+9 | — | 7+7+12 | 9+9+9 |
| | — | 9+12 | — | 7+7+18 | 9+9+12 |
| | — | 12+12 | — | 7+9+9 | 9+9+18 |
| | — | 9+18 | — | 7+9+12 | 9+12+12 |
| | — | 12+18 | — | 7+9+18 | 9+12+18 |
| | — | 18+18 | — | 7+12+12 | 12+12+12 |

3. МЕРЫ ПРЕДОСТОРОЖНОСТИ

Требования площади помещения для кондиционера с хладагентом R32

В системе применяется Хладагент R32 класса A2L, использующийся для кондиционеров, является экологически чистым, не разрушает озоновый слой и не способствуют парниковому эффекту. Хладагент трудногорючий и не имеет запаха. Воспламеняемость хладагента очень низкая. Его можно зажечь только огнем, он может гореть при определенных условиях. Во избежание рисков возгорания, необходимо соблюдать требования таблицы ниже. Устанавливайте кондиционер в помещении с соответствующей площадью и эксплуатируйте согласно требованиям инструкции.

Требования площади комнаты для кондиционера с хладагентом R32.

| QV-FM07WA | QV-FM09WA | QV-FM12WA | QV-FM18WA |
|------------------------|------------------------|-------------------------|-------------------------|
| более 4 м ² | более 4 м ² | более 15 м ² | более 25 м ² |

Перед началом работы

- Перед началом установки оборудования внимательно прочитайте инструкцию. Строго придерживайтесь описания выполняемых операций. Нарушение технологии может повлечь за собой травмы для вас или окружающих, а также повреждение оборудования.
- Рекомендуем не выбрасывать упаковку блоков до окончания монтажа, т.к. вы можете случайно выбросить вместе с упаковкой инструкции, фитинги или другие необходимые для монтажа элементы.

При монтаже

- Монтаж, перемещение и ремонт данного оборудования должны проводиться специалистами, имеющими соответствующую подготовку и квалификацию, а также соответствующие лицензии и сертификаты для выполнения данных видов работ. Неправильное выполнение монтажа, демонтажа, перемещения и ремонта оборудования может привести к возгоранию, поражению электротоком, нанесению травмы или ущерба, вследствие падения оборудования, утечки жидкости и т.п.
- Поверхность, на которую устанавливается и крепится оборудование, а также крепление оборудования должны быть рассчитаны на вес оборудования.
- Используйте силовые и сигнальные кабели необходимого сечения согласно требованиям инструкции, а также государственным правилам и стандартам. Не используйте удлинители или промежуточные соединения в силовом кабеле. Не подключайте несколько единиц оборудования к одному источнику питания. Не модернизируйте (не удлиняйте) силовую кабель. Если произошло повреждение силового кабеля или вилки, необходимо обратиться в сервисную службу для замены.
- Предохранитель или автомат токовой защиты должен соответствовать мощности оборудования. Оборудование должно иметь надежное заземление. Неправильное заземление может привести к поражению электрическим током. Источник питания должен иметь защиту от утечки тока. Отсутствие защиты от утечки тока может привести к поражению электротоком.
- Не включайте питание до завершения работ по монтажу. Не устанавливайте и не используйте оборудование в помещениях с потенциально взрывоопасной атмосферой. Применение или хранение горючих материалов, жидкостей или газов возле оборудования может привести к возгоранию.
- Убедитесь в правильности установки и подсоединения дренажного трубопровода. Неправильное подсоединение может привести к протечке и нанесению ущерба имуществу.
- Не устанавливайте оборудование над компьютерами, оргтехником и другим электрооборудованием. В случае протечки конденсата это оборудование может выйти из строя.

Во время эксплуатации

- Перед включением проверьте правильность установки воздушного фильтра. Если оборудование не эксплуатировалось длительное время, рекомендуется перед началом эксплуатации почистить фильтр.
- Не включайте и не выключайте оборудование посредством включения или выключения вилки из розетки. Используйте для этого кнопку включения и выключения пульта дистанционного управления.
- Не тяните за силовую кабель при отключении вилки из розетки. Это может привести к повреждению кабеля, короткому замыканию или поражению электротоком.
- Не используйте оборудование не по назначению. Данное оборудование не предназначено для хранения точных измерительных приборов, продуктов питания, животных, растений или предметов искусства, т.к. это может привести к их порче.
- Не стойте под струёй холодного воздуха. Это может повредить вашему здоровью. Оберегайте домашних животных и растения от длительного воздействия воздушного потока, это вредно для их здоровья.
- Не суйте руки и другие части тела, а также посторонние предметы в отверстия для забора и подачи воздуха. Лопасты вентилятора вращаются с большой скоростью, и попавший в них предмет может нанести травму, или вывести из строя оборудование. Внимательно присматривайте за маленькими детьми. Следите, чтобы они не играли рядом с оборудованием.
- При появлении каких-либо признаков неисправности (запах гари, повышенный шум и т.п.) сразу же выключите оборудование и отключите от источника питания. Использование оборудования с признаками неисправности может привести к возгоранию, поломке и т.п. При появлении признаков неисправности необходимо обратиться в сервисный центр.
- Не эксплуатируйте оборудование длительное время в условиях высокой влажности. При работе оборудования в таких условиях существует вероятность образования избыточного количества конденсата, который может протечь и нанести ущерб имуществу.
- При использовании оборудования в одном помещении с печкой или другими нагревательными приборами проветривайте помещение и не направляйте воздушный поток прямо на них.
- Не устанавливайте компьютеры, оргтехнику и другие электроприборы непосредственно под оборудованием. В случае протечки конденсата эти электроприборы могут выйти из строя.
- Если оборудование не предполагается использовать в течение длительного времени, отсоедините вилку кабеля электропитания от розетки или выключите автомат токовой защиты, а также вытащите элементы питания из беспроводного пульта управления.
- Не подвергайте оборудование и пульт управления воздействию влаги или жидкости.

При обслуживании

- Не прикасайтесь к выключателям мокрыми руками. Это может привести к поражению электротоком.
- Перед чисткой или обслуживанием отключите оборудование от источника питания.
- При уходе за оборудованием вставляйте на устойчивую конструкцию, например, на складную лестницу.
- При замене воздушного фильтра не прикасайтесь к металлическим частям внутри оборудования. Это может привести к травме.
- Не мойте оборудование водой, агрессивными или абразивными чистящими средствами. Вода может попасть внутрь и повредить изоляцию, что может повлечь за собой поражение электрическим током. Агрессивные или абразивные чистящие средства могут повредить оборудование.
- Ни в коем случае не заряжайте элементы питания и не бросайте их в огонь.
- При замене элементов питания заменяйте старые элементы питания на новые того же типа. Использование старого элемента питания вместе с новым может вызвать генерирование тепла, утечку жидкости или взрыв.
- В случае попадания жидкости из элементов питания на кожу, в глаза или одежду, тщательно промойте их в чи-

QUATTROCLIMA

стой воде и обратитесь к врачу.

Перед началом работы

- Перед началом работы установки внимательно прочитайте инструкцию. Строго придерживайтесь описания выполняемых операций. Нарушение технологии может повлечь за собой травмы для вас или окружающих, а также повреждение оборудования.

Проверка перед пуском

- Проверьте надежность заземления.
- Проверьте, что фильтр установлен правильно.
- Перед пуском после долгого перерыва в работе очистите фильтр (см. инструкцию по эксплуатации).
- Убедитесь, что ничто не препятствует входящему и исходящему воздушным потокам.

Оптимальная работа

- Прямой исходящий воздушный поток должен быть направлен в сторону от людей, находящихся в помещении.
- Установленная температура соответствует обеспечению комфортных условий. Не рекомендуется устанавливать слишком низкую температуру.
- Избегайте нагрева помещения солнечными лучами, занавесьте окно на время работы оборудования в режиме охлаждения.
- Открытые окна и двери могут снизить эффективность охлаждения. Закройте их.
- Используйте пульт управления для установки желаемого времени работы.
- Не закрывайте отверстия в оборудовании, предназначенные для забора и подачи воздуха.
- Не препятствуйте прямому воздушному потоку. Кондиционер может выключиться раньше, чем охладит все помещение.
- Регулярно чистите фильтры. Загрязненные фильтры ведут к снижению эффективности работы оборудования.

Правила электробезопасности

- Все подключения должны проводиться квалифицированным персоналом.
- Подключения должны проводиться с соблюдением всех правил безопасности.
- Главный автомат токовой защиты должен быть оборудован устройством контроля утечки тока.
- Характеристики электропитания должны соответствовать требованиям спецификации для данного оборудования.

Запомните!

- Внутренний блок кондиционера не предназначен для работы в помещениях, в которых уровень относительной влажности равен или превышает 80%! Перед установкой убедитесь, что уровень относительной влажности помещения не превышает 80%. При повышении уровня относительной влажности до 80% или более во время использования немедленно отключите оборудование от электрической сети, так как повышенная влажность может вызвать поломку оборудования или удар током!
- Не включайте оборудование, если заземление отключено.
- Не используйте оборудование с поврежденными электропроводами.
- При обнаружении повреждений немедленно обесточьте кондиционер и обратитесь к специалистам для замены провода.

Внимание!

- Не включайте оборудование, если заземление отключено.

- Кондиционер предназначен для работы при уровне влажности до 80%. При превышении данного уровня влажности возможно образование конденсата на внутренних и внешних частях кондиционера, что может привести к повреждению оборудования. При повышении уровня влажности до 80% или выше немедленно отключите кондиционер от электрической сети!
- Оборудование предназначено для использования в режимах: охлаждения — в диапазоне от -15 до +53 °С наружного воздуха; обогрева — в диапазоне от -20 до +30 °С наружного воздуха. Использование оборудования при других температурных параметрах может привести к поломке и выходу оборудования из строя.
- Не используйте оборудование с поврежденными электропроводами.
- При обнаружении повреждений немедленно замените провод.
- Перед первым пуском подайте питание за 12 часов до пуска для прогрева оборудования.
- QuattroClima устанавливает официальный срок службы оборудования 7 лет при условии соблюдения правил монтажа и эксплуатации оборудования.

Комплектность блока

| № | Наименование | Кол-во |
|---|--------------------------------|--------|
| 1 | Инструкция по эксплуатации | 1 |
| 2 | Гайки линии жидкости и газа | * |
| 3 | Теплоизоляция | * |
| 4 | Дренажный шток наружного блока | * |
| 5 | Гайки линии жидкости и газа | * |

* Количество и наличие может отличаться для разных моделей блоков

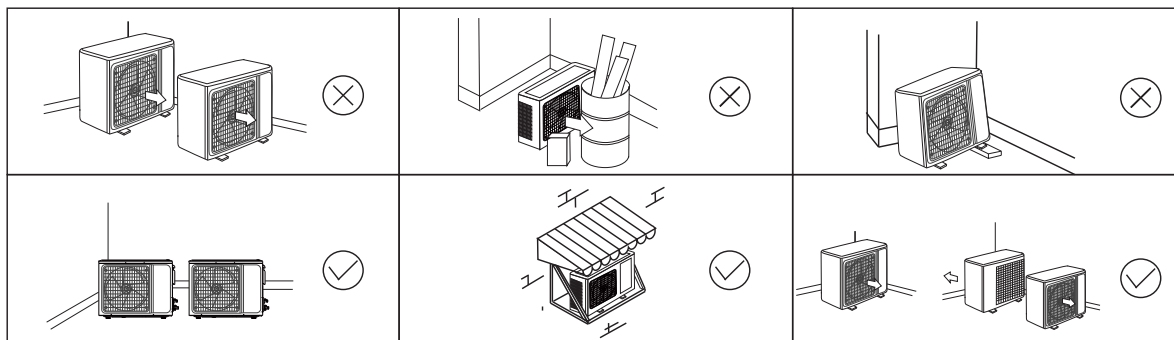
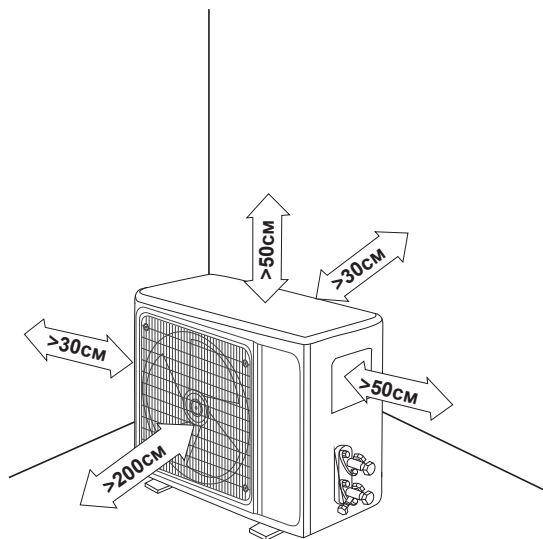
QUATTROCLIMA

4. УСТАНОВОЧНОЕ ПРОСТРАНСТВО

Меры предосторожности

- Не устанавливайте блок на открытом солнце, а также вблизи отопительных приборов.
- Если установка блока в таком месте неизбежна, закройте его защитным экраном.
- Если блок будет устанавливаться на побережье или на большой высоте, т.е. в местах, где дует сильный ветер, необходимо устанавливать его вдоль стены, чтобы обеспечить нормальные условия работы блока.
- При необходимости используйте экран.
- При очень сильном ветре необходимо предотвратить задувание воздуха в наружный блок.
- Наружный и внутренний блоки должны располагаться как можно ближе друг к другу.

Необходимые расстояния для монтажа и обслуживания



Во избежание снижения эффективности из-за ограниченного притока или циркуляции воздуха по возможности удалите расположенные вблизи от блока препятствия. Минимальные расстояния между наружным блоком и препятствиями, показанные на рисунке, могут отличаться от расстояний в условиях монтажа в закрытом помещении.

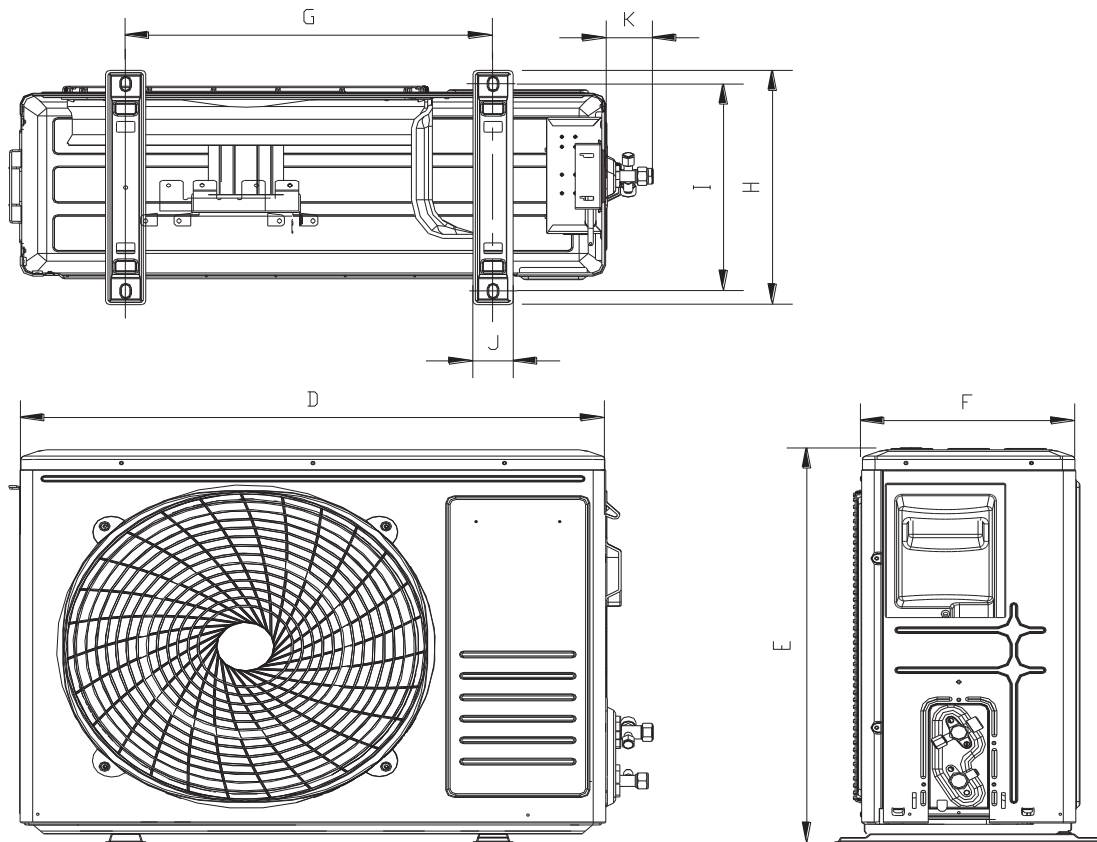
Перемещение и установка

- При подъеме блока на стропях необходимо соблюдать осторожность, так как центр тяжести не совпадает с его геометрическим центром.
- Не закрывайте воздухозаборные устройства наружного блока во избежание повреждения агрегата.
- Никогда не прикасайтесь к вентилятору руками или другими предметами во время работы блока.
- Не наклоняйте блок более чем на 45 градусов и не кладите на боковую сторону.
- Надежно зафиксируйте опоры блока болтами во избежание его опрокидывания при землетрясении или сильном ветре.
- Сделайте бетонный фундамент.

QUATTROCLIMA

5. ГАБАРИТНЫЕ РАЗМЕРЫ

QN-FM14...27UA



| Модель | НАРУЖНЫЙ БЛОК | | | | | | | |
|----------------|---------------|-----|-----|-----|-----|-----|----|----|
| | D | E | F | G | H | I | J | K |
| QN-FM14...18UA | 780 | 605 | 313 | 521 | 360 | 325 | 55 | 55 |
| QN-FM21...27UA | 900 | 655 | 338 | 623 | 375 | 347 | 61 | 68 |

6. МОНТАЖ КОНДИЦИОНЕРА

Монтаж соединительной трубы Диаметры трубопроводов

Внимание!

Убедитесь в том, что перепад высот между внутренним и наружным блоками, длина трубы с хладагентом и количество изгибов отвечают следующим требованиям.

Минимальная допустимая длина подключаемых труб не менее 3 метров.

| R410a | QN-FM14UA | QN-FM18UA | QN-FM21UA | QN-FM27UA |
|--|------------------------|---------------|---------------|---------------|
| Газовая линия (низкого давления), мм | 2×Ø3/8 (9,5) | 2×Ø3/8 (9,5) | 3×Ø3/8 (9,5) | 3×Ø3/8 (9,5) |
| Жидкостная линия (высокого давления), мм | 2×Ø1/4 (6,35) | 2×Ø1/4 (6,35) | 3×Ø1/4 (6,35) | 3×Ø1/4 (6,35) |
| Суммарная длина трассы | 30 | 30 | 45 | 45 |
| Длина до наиболее удаленного блока | 15 | 15 | 15 | 15 |
| Перепад высот между блоками | Наружным и внутренними | 10 | 10 | 10 |
| | Внутренними | 15 | 15 | 15 |

Меры предосторожности

- Не допускайте попадания воздуха, пыли или иных материалов в трубопроводы во время их монтажа.
- Монтаж соединительной трубы нельзя начинать до окончательной установки наружного и внутреннего блоков.
- Соединительная труба должна оставаться сухой, не допускайте попадания в нее влаги во время монтажа.

Процедура соединения труб

Измерьте необходимую длину соединительной трубы, затем выполните следующие операции.

Сначала соедините трубу с внутренним блоком, затем с наружным.

Согните трубку нужным образом, соблюдая осторожность, чтобы не повредить ее.

Примечания по гибке труб

- Угол изгиба не должен превышать 90 градусов.
- Начинайте сгибать трубу с ее середины. Радиус изгиба должен быть как можно больше.
- Не сгибайте трубу более трех раз.

Согните соединительную трубку.

Отрежьте требуемую вогнутую часть по изгибу изоляционной трубы, затем изолируйте трубу (обмотайте ее изоляционной лентой после сгибания). Во избежание повреждения изгибайте трубку по максимально возможному радиусу.

Чтобы согнуть трубку по небольшому радиусу, используйте гибочное приспособление.

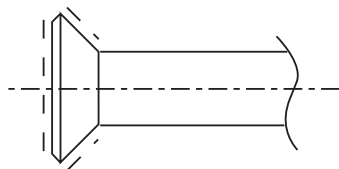
Установите трубы.

Просверлите отверстие в стенке (под размер стеновой проходки, диаметром 90–105 мм), затем установите соединительные фитинги, такие как стеновая проходка и ее крышка. Надежно привяжите кабели к соединительной трубе лентой. Не допускайте попадания воздуха внутрь трубы, так как это может привести к образованию конденсата и его протечкам. Вставьте соединительную трубу через проходку в стене с наружной стороны. Соблюдайте осторожность, чтобы не повредить остальные трубопроводы.

Соедините трубы.

QUATTROCLIMA

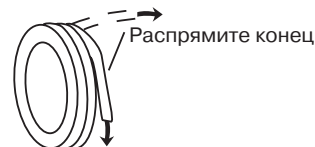
При выполнении операций соединения и отсоединения труб необходимо использовать одновременно два гаечных ключа.



Согните трубку с помощью пружинного трубогиба

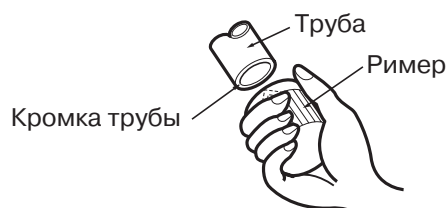


Минимальный радиус 100 мм

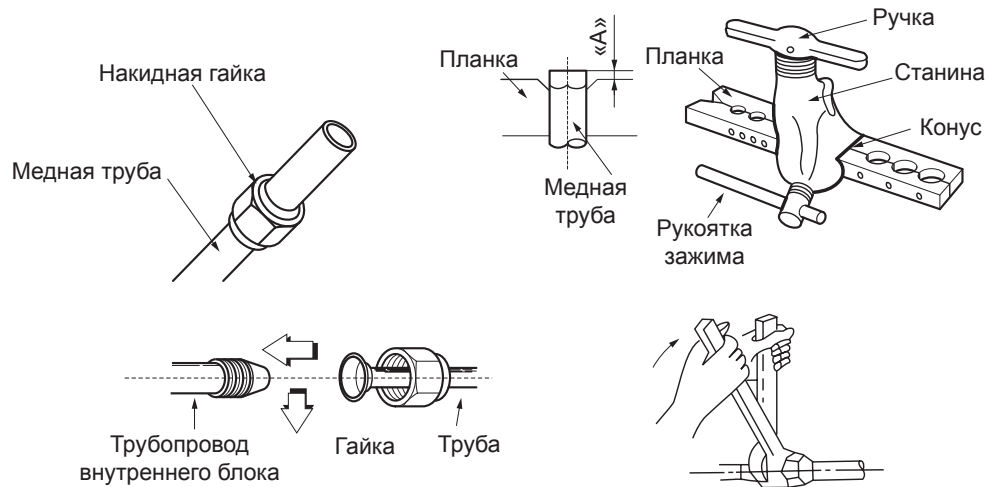


Развальцовка труб

- Перед развальцовкой труб не забудьте надеть на трубопроводы изоляцию и надеть гайки.
- Отрежьте кромку трубы труборезом.
- Обработайте кромку трубы римером. Держите трубу кромкой вниз во избежание попадания опилок в трубу.



| Диаметр труб | Момент затяжки | Развальцовка (A), мм | Форма развальцовки | Нанесение компрессорного масла |
|----------------|----------------|----------------------|--------------------|--------------------------------|
| ¼ (φ 6.35 мм) | 15-19 (N·m) | 8,3-8,7 мм | | |
| ⅜ (φ 9.52 мм) | 35-40 (N·m) | 12,0-12,4 мм | | |
| ½ (φ 12.7 мм) | 50-60 (N·m) | 15,4-15,8 мм | | |
| ⅝ (φ 15.88 мм) | 62-76 (N·m) | 18,6-19,0 мм | | |
| ¾ (φ 19.05 мм) | 70-75 (N·m) | 22,9-23,3 мм | | |



Внимание!

Не используйте ножовку или лобзик для резки трубы. Это может привести к поломке оборудования из-за попадания опилок в трубопровод.

Осторожно!

При слишком большом моменте возможно повреждение раструба, при слишком маленьком соединении будет негерметичным. Момент затяжки смотри в таблице выше.

Запорный вентиль наружного блока должен быть полностью закрыт (в исходном состоянии). При каждом подсоединении трубы необходимо сначала немного отвернуть гайки со стороны запорного вентиля, затем сразу же (в течение 5 минут) подсоединить раструб. Если гайки будут оставаться открученными более продолжительное время, в систему может попасть пыль или грязь, что впоследствии может привести к неисправности.

Полностью закрутите гайки в месте соединения труб, сначала руками, на 2–3 оборота, а после ключами, как показано на рисунке. Используйте 2 ключа для затяжки гаек. Свакуумируйте систему после соединения обоих труб хладагента с внутренним блоком. Затем закрутите гайки.

Внимание!

Заводская заправка блока рассчитана на монтаж не более 5 метров. При монтаже более 5 метров дозаправьте систему согласно следующим данным. Минимальная допустимая длина подключаемых труб не менее 3 метров.

| Индекс производительности подключаемого внутреннего блока | 7 | 9 | 12 | 18 |
|---|--------|--------|--------|--------|
| Дозаправка хладагентом (свыше 5 метров) | 15 г/м | 15 г/м | 15 г/м | 20 г/м |

Дополнительная заправка считается по линии жидкости каждого подключенного внутреннего блока.

Пожалуйста, перед добавлением хладагента убедитесь, что вы добавляете хладагент нужной марки. Марку используемого хладагента можно найти на корпусе внутреннего или наружного блока.

Запишите объем залитого хладагента для дальнейшего технического обслуживания.

Общая информация

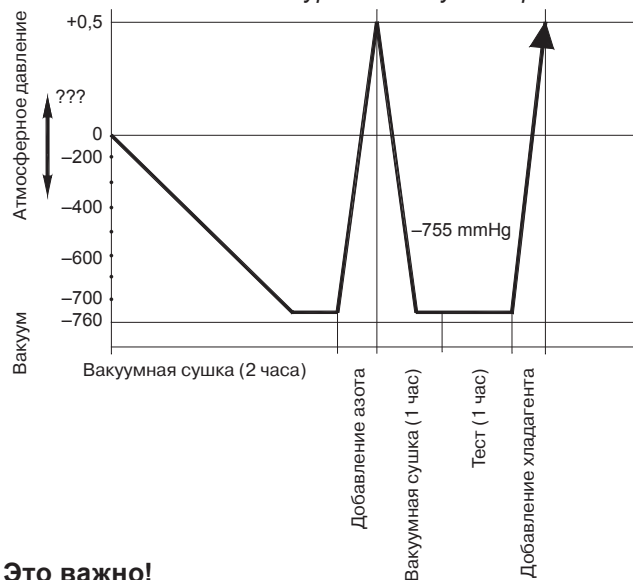
Внимание!

При работе с R32 требуется обязательное удаление воздуха двухступенчатым вакуумным насосом с обратным клапаном для предотвращения попадания масла вакуумного насоса в холодильный контур! Используйте правильное оборудование при работе.

Как известно, вода кипит при 100 °С при нормальном атмосферном давлении. Но при падении давления температура кипения значительно снижается. Именно поэтому, чтобы удалить всю влагу из системы, применяется вакуумирование.

При первой установке блока на только что поставленные трубопроводы нет необходимости вакуумировать систему 2 часа, при условии, что установка трубопроводов проходила при отсутствии атмосферных осадков и при относительной влажности воздуха не более 60%. Если установка трубопроводов проходила под осадками или при повышенной влажности, необходимо проводить вакуумирование в полном объеме.

При повторной установке (перемонтаже) блока, а также при большом количестве воды в контуре (от 10 гр.) рекомендуем более качественное вакуумирование согласно графику ниже.



Пожалуйста, обратите внимание на следующие моменты. Это важно!

Внимание!

- Любая пайка трубопроводов при работе с R32 должна осуществляться только под азотом! Пайка в воздушной среде запрещена, так как оборудование может выйти из строя из-за образования окалины на внутренних частях трубопровода!

Внимание!

- Хладагент R32 является однокомпонентным веществом, в сравнении с R410a, который является смесью. Это значит, что хладагент R32 по своим свойствам удобнее и допускает дозаправку климатического оборудования независимо от количества фреона, оставшегося в холодильном контуре системы.
- Пожалуйста, помните, что сервисные штуцеры на оборудовании с R32 имеют увеличенный диаметр и требуют специальных шлангов либо переходников для работы!
- При поиске утечек хладагентов R32 бесполезно и небезопасно использовать газопламенную горелку (течеискатель на основе горения пропана)! Используйте аппаратный комплекс для поиска утечек с насадкой под нужный газ!
- При длине трубопроводов более 5 метров в одну сторону добавьте хладагент в систему.
- Запишите количество заправленного газа в инструкцию для дальнейшего сервисного обслуживания.

Порядок действий

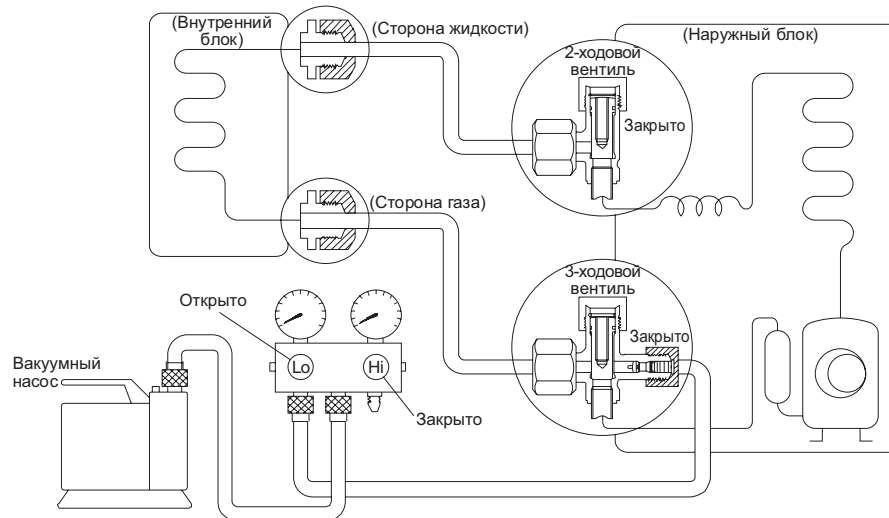
Рекомендации по использованию манометрического коллектора см. в руководстве по эксплуатации заправочной станции.

Отверните и снимите технологические гайки 2- и 3-ходовых запорных клапанов, соедините заправочный шланг манометрического коллектора с сервисным портом 3-ходового запорного клапана. При этом оба клапана должны быть закрыты. Соедините патрубок заправочного шланга с вакуумным насосом. Полностью откройте сторону низкого давления манометрического коллектора. Включите вакуумный насос.

Стрелка манометра низкого давления должна постепенно уйти в минусовую зону. Через 15 минут работы насоса проверьте показания. Стрелка должна показывать (-1 кг/см^2) или ниже. Если стрелка показывает положительное давление или 0, вероятно, в системе есть негерметичное соединение или повреждение трубопровода. Устраните неисправность и выполните вакуумирование заново. Поврежденный участок можно найти, опрессовав трубопровод азотом под давлением до 25 кг/см^2 .

Вакуумируйте систему не менее 30 минут. Если манометр показывает давление (-1 кг/см^2) и ниже, закройте клапан низкого давления на гребенке, выключите насос и оставьте на 5 минут систему с подключенным манометрическим коллектором.

Если давление не поднимается, откройте запорные вентили наружного блока, чтобы обеспечить проток хладагента через трубопровод, соединяющий наружный блок с внутренним. После чего быстро отсоедините шланг от сервисного порта и закрутите герметизирующую гайку. Проверьте герметичность соединений с помощью течеискателя или мыльной пены. Закройте места соединений термоизолирующей оболочкой и закрепите ее лентой. Некачественная изоляция может быть причиной образования конденсата.



QUATTROCLIMA

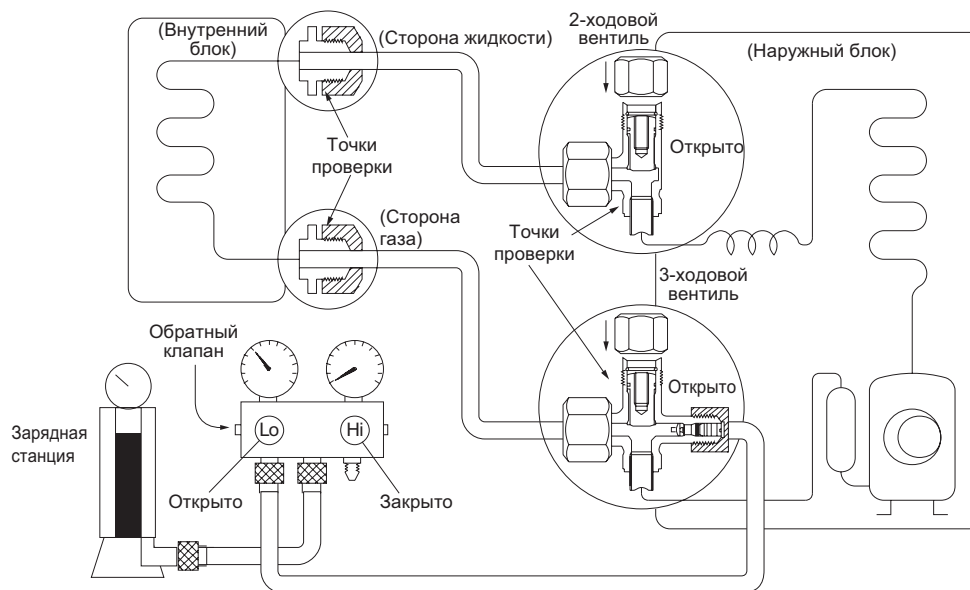
8. ЗАПРАВКА ХЛАДАГЕНТОМ

Порядок действий.

1. Подсоедините шланг к заправочному баллону.
2. Вытесните воздух из шланга фреоном, немного приоткрыв клапан заправочного баллона.
3. Откройте клапан заправочного баллона.
4. Приоткройте клапан низкого давления на гребенке (манометрическом коллекторе) и вытесните воздух.
5. Не закрывая клапан, плотно подсоедините шланг к сервисному порту 3-ходового клапана наружного блока.
6. Заправьте систему. Заправляйте оборудование жидким хладагентом.

| R32 | QN-FM14UA | QN-FM18UA | QN-FM21UA | QN-FM27UA |
|------------------------------------|-----------|-----------|-----------|-----------|
| Заводская заправка хладагентом, кг | 1,1 | 1,1 | 1,6 | 1,6 |

7. Для окончания заправки закройте клапан низкого давления гребенки (манометрический коллектор).
8. Быстро отсоедините заправочный шланг от сервисного порта 3-ходового клапана.
9. Установите заглушки на сервисный порт и на порты для открытия вентиля (под шестигранный ключ).
10. Обязательно проведите проверку гидравлического контура на возможные утечки, проверку производите в точках проверки с помощью течеискателя или мыльной пены.
Используйте динамометрический ключ для затяжки соединений с усилием 18 Н·м. Проверьте на отсутствие утечек.

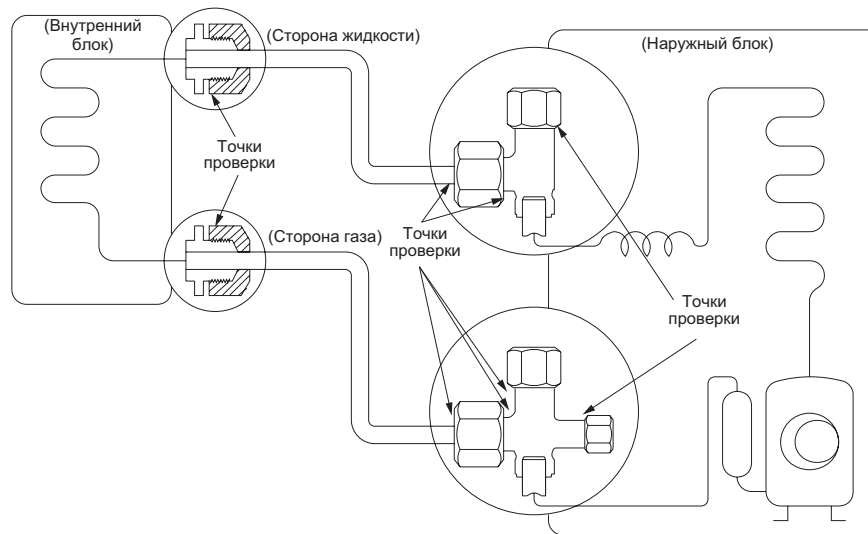


Процедура проверки

Порядок действий.

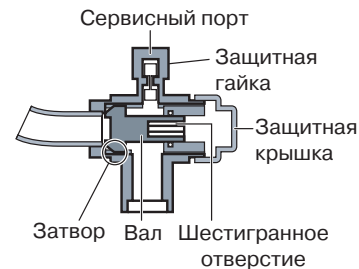
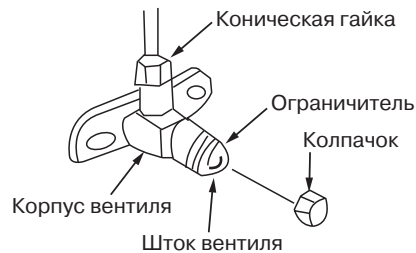
1. Плотно закройте (завинтите) заглушки на всех портах наружного блока.
2. Проверьте с помощью течеискателя или мыльной пены отсутствие утечек в точках проверки. Точки проверки обозначены на рисунке ниже.
 - Точка проверки 1: место соединения трубопроводов с внутренним блоком (гайки и штуцеры).
 - Точка проверки 2: место соединения трубопроводов с наружным блоком (гайки), защитные колпачки на вентилях.

При наличии утечек отключите оборудование, закройте порты с помощью шестигранных ключей, отключите оборудование от электропитания и произведите ремонт. В случае утечки из-под заглушек обратитесь в ближайший сервисный центр.



Внимание!

Перед запуском системы все запорные вентили необходимо открыть. Каждый кондиционер имеет два запорных вентилей разных размеров со стороны наружного блока, функционирующих как нижний запорный вентиль и верхний запорный вентиль, соответственно.



9. ЭЛЕКТРИЧЕСКИЕ ПОДКЛЮЧЕНИЯ

Правила электробезопасности при проведении электрических подключений

1. Если на объекте существуют проблемы с электропитанием (скачки напряжения, низкое или высокое напряжение в сети), необходимо остановить работы по подключению питания к кондиционеру до устранения всех проблем.
2. Электропитание должно быть в диапазоне 90–110% от указанной в спецификации оборудования.
3. Номинал автомата токовой защиты и УЗО должны в полтора раза превышать максимальный рабочий ток оборудования.
4. Убедитесь в надежности заземления.
5. Подсоедините провода так, как показано на электро-схемах в инструкциях или на крышке или боковой панели наружного блока.
6. Все подключения должны выполняться согласно государственным и локальным требованиям высококвалифицированным и сертифицированным персоналом.
7. Оборудование должно быть подключено к индивидуальной линии электропитания. Не допускается подключать более одного устройства на один автомат токовой защиты.

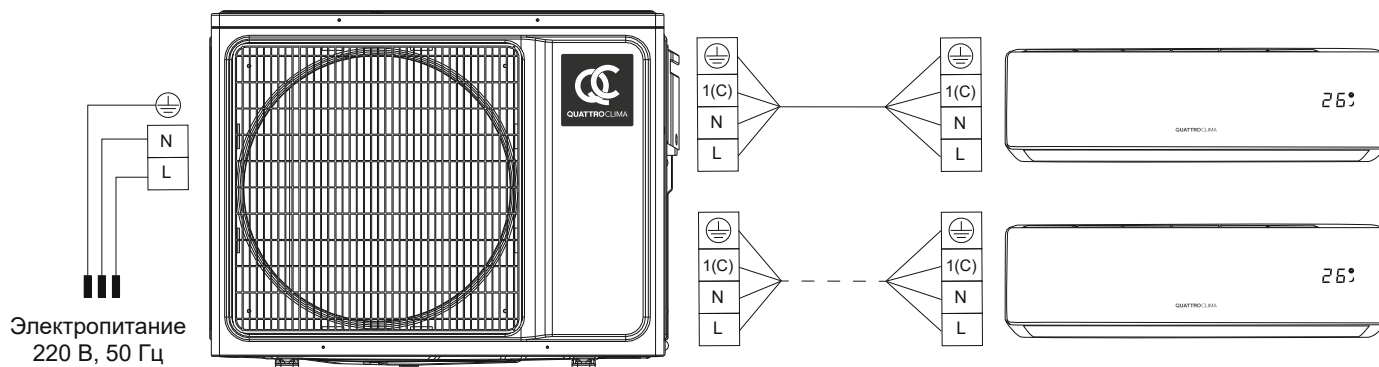
Межблочный кабель
4 × 0,75 мм²

| Модель | Питание | Автомат токовой защиты | Сечение провода |
|-----------|-------------|------------------------|-----------------------|
| QN-FM14UA | 220 В/50 Гц | 16 А | 3×1,5 мм ² |
| QN-FM18UA | | 16 А | 3×1,5 мм ² |
| QN-FM21UA | | 20 А | 3×2,5 мм ² |
| QN-FM27UA | | 25 А | 3×2,5 мм ² |

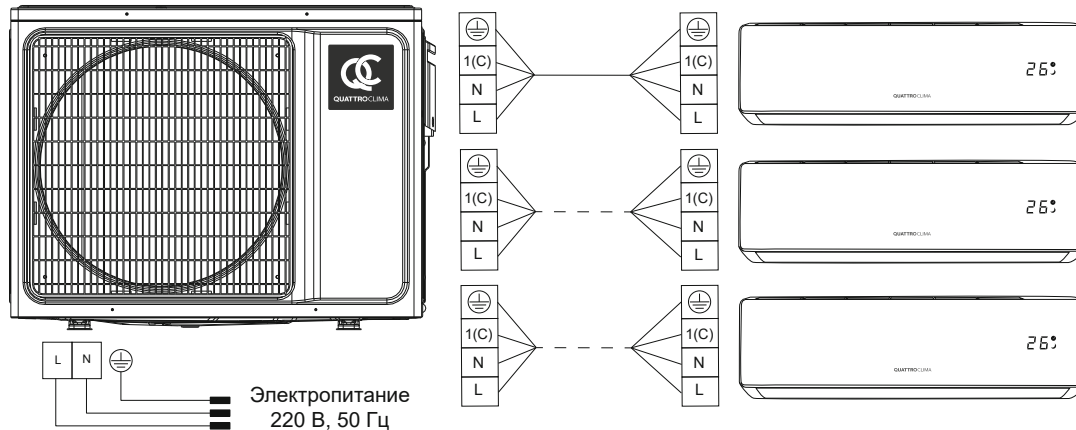
Внимание!

Представленная выше таблица носит исключительно справочный характер. Фактические сечения электропитающего и сигнального кабелей, а также номинал автоматического выключателя выбираются исходя из максимального тока кондиционера, способа прокладки кабеля и количества жил в кабеле.

QN-FM14...18UA



QN-FM21...27UA



Подключение кабеля к внутренним блокам

- Проверьте, чтобы для межблочного соединения использовался необходимый тип кабеля.
- Поднимите лицевую панель и отвинтите винт на клеммной крышке, снимите клеммную крышку.
- Подключите кабель согласно маркировке к клеммам внутреннего(их) блока(ов).
- Если остались неподключенные провода, изолируйте их.

Подключение кабеля к наружному блоку

- Снимите крышку клеммной колодки наружного блока.
- Подключите межблочный кабель согласно маркировке, нанесенной на клеммные колодки внутреннего и наружного блока.
- Для предотвращения затекания воды по кабелю в клеммную колодку сделайте небольшую петлю рядом с крышкой клеммной коробки.
- Изолируйте неиспользованные провода.

Внимание!

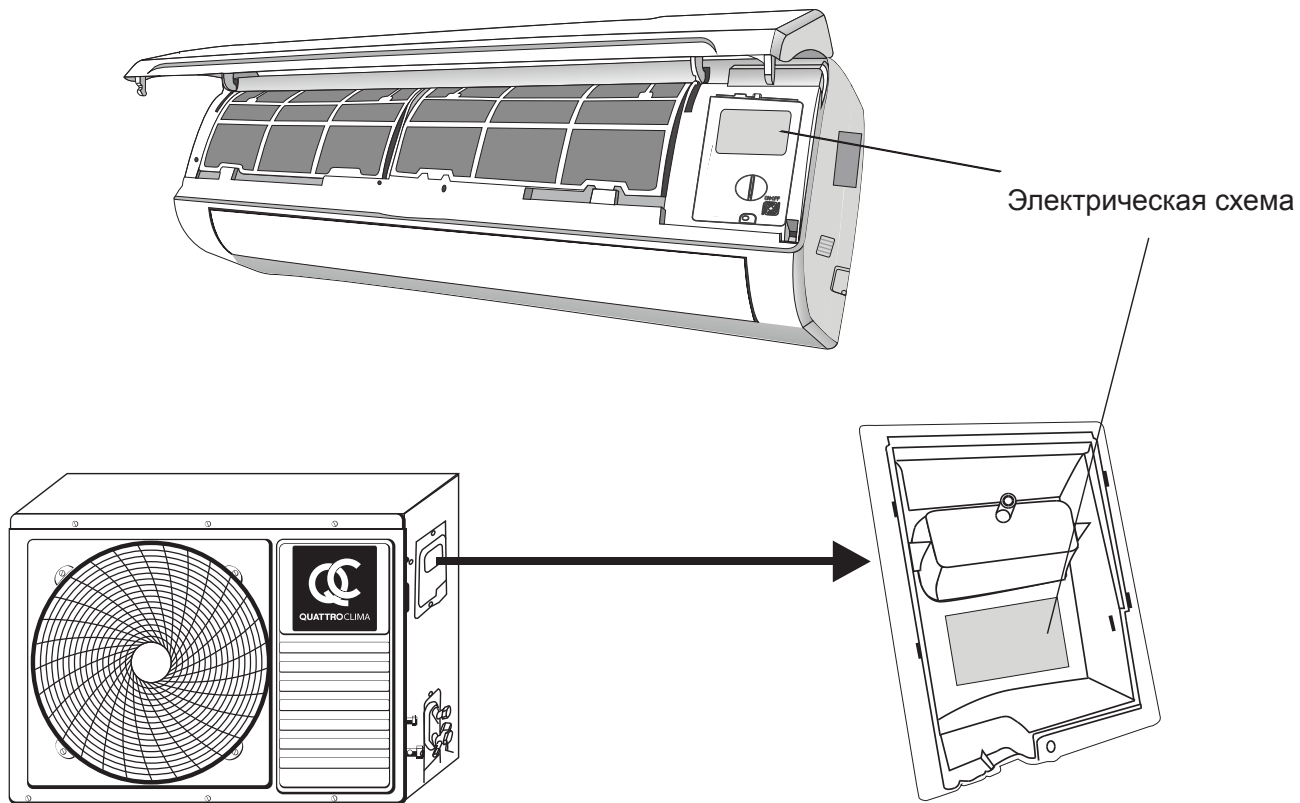
После подключения еще раз проверьте следующие моменты:

- Оборудование имеет выделенную линию электропитания и на автомат токовой защиты не подключены другие устройства. Подключения сделаны так, как показано на схемах.
- Все контакты надежны, винты подтянуты. Подтяните все резьбовые соединения, так как они могли ослабнуть при транспортировке. Удалите все посторонние предметы и дополнительные крепления, использовавшиеся при транспортировке.
- Электропитание соответствует спецификации данного оборудования.
- Мощность линии электропитания соответствует потребляемой мощности кондиционера.
- Предусмотрите, чтобы при пуске оборудования питание электросети не давало просадку, и оставалось не менее 90% от указанного в спецификации оборудования.
- Сечение кабеля соответствует спецификации оборудования.
- При использовании оборудования в сырых и влажных помещениях всегда устанавливайте УЗО.

QUATTROCLIMA

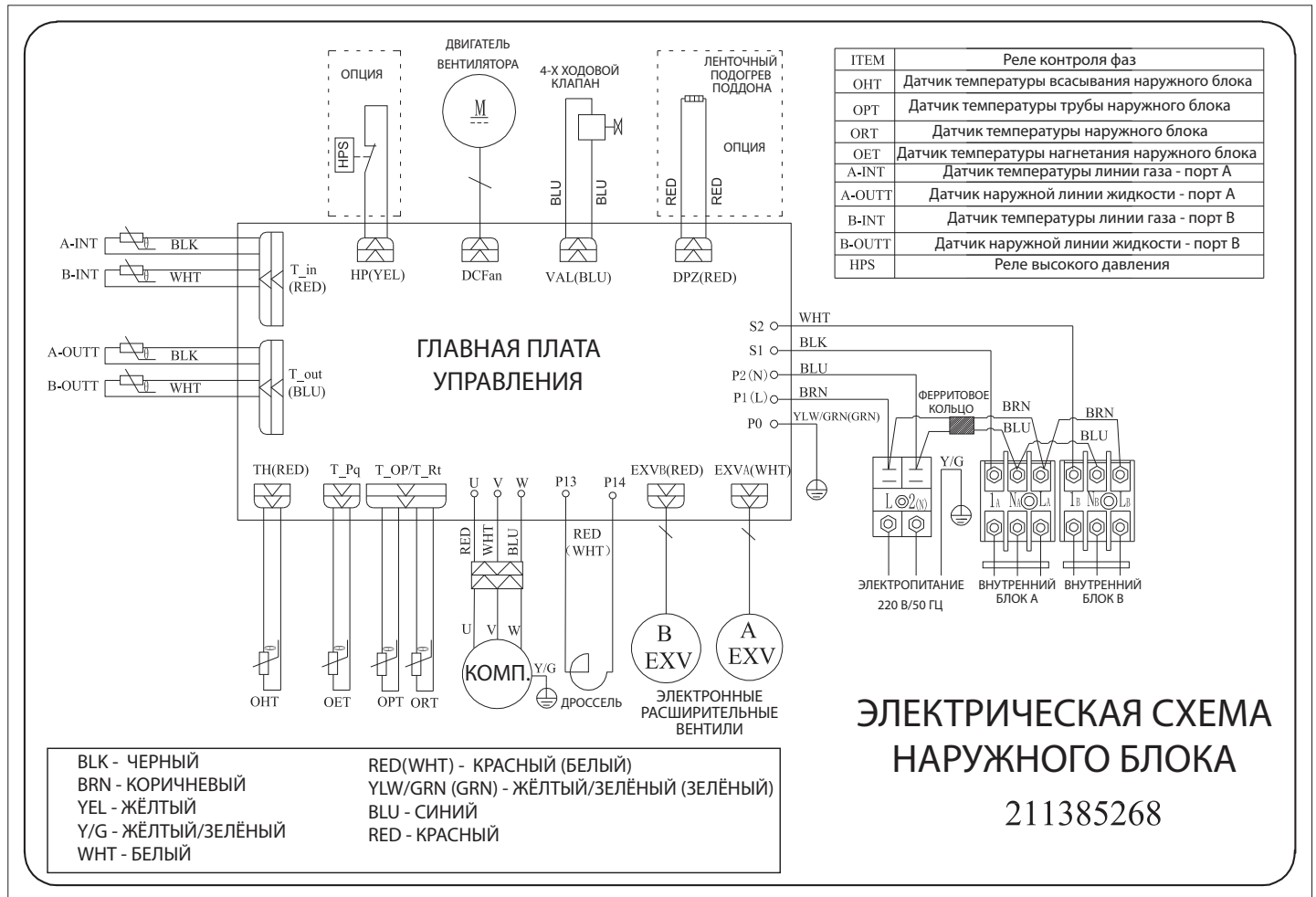
10. ЭЛЕКТРИЧЕСКИЕ СХЕМЫ

Место расположения электрической схемы



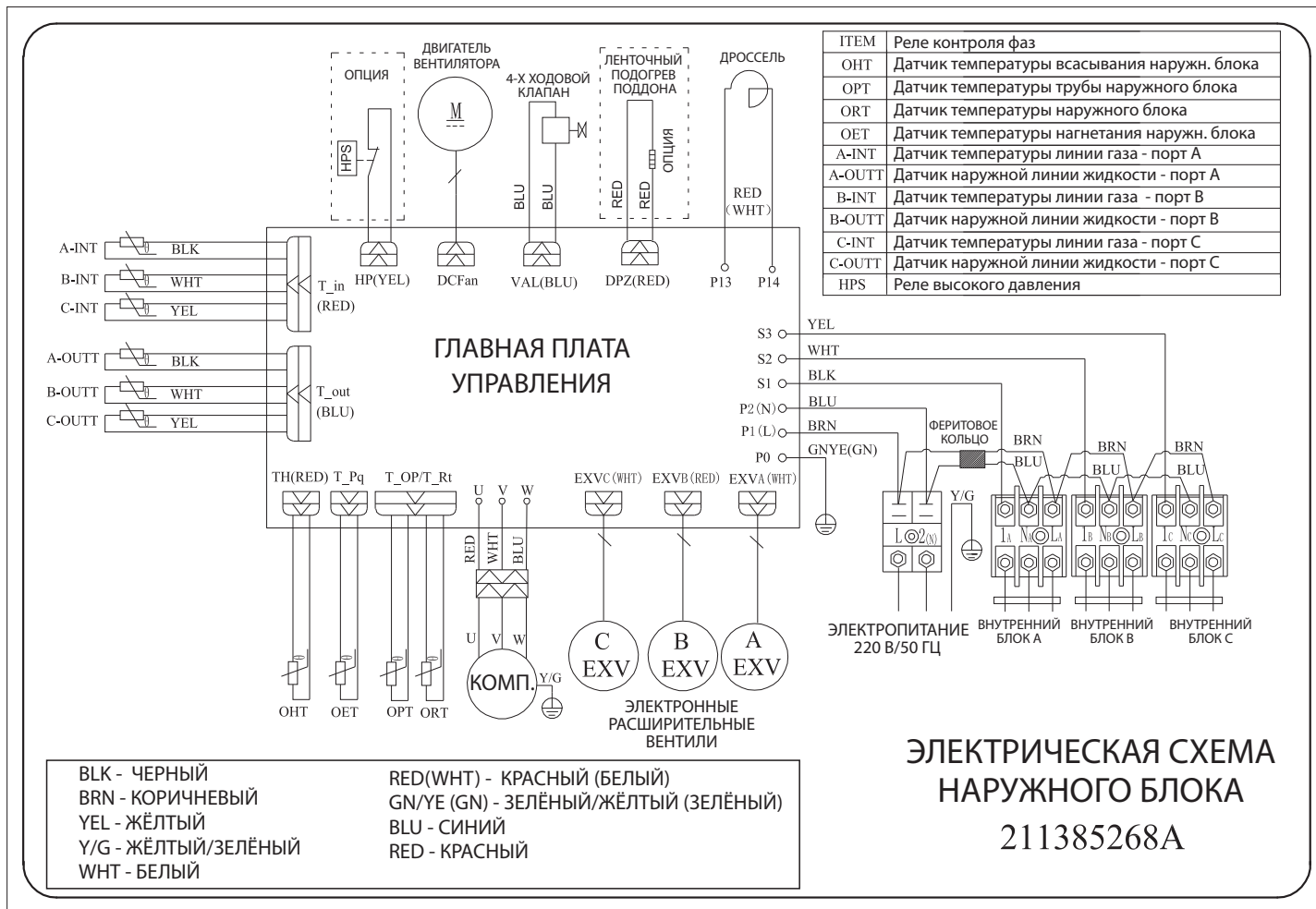
Наружные блоки

QN-FM14...18UA



QUATTROCLIMA

QN-FM21...27UA



11. КОДЫ ОШИБОК

| RUN (Operation) | TIMER | Индикация на дисплее | Неисправность или защита | Индикация LED Нар.бл. |
|--------------------|-------------------|-------------------------|---|--------------------------|
| O | * | E0 | Ошибка связи между внутренним и наружным блоком | *7 |
| O | * | EC | Ошибка связи наружного блока | *15 |
| * 1 раз 8 сек. | x | E1 | Ошибка датчика температуры воздуха внутреннего блока (IRT) | *25 |
| * 2 раз 8 сек. | x | E2 | Ошибка датчика температуры теплообменника внутреннего блока (IPT) | *26 |
| * 3 раз 8 сек. | x | E3 | Ошибка датчика температуры теплообменника наружного блока (OPT) | *10 |
| * 4 раз 8 сек. | x | E4 | Ошибка платы (Утечка газа или неисправность холодильного контура) | *40/34 |
| * 5 раз 8 сек. | x | E5 | Неправильная конфигурация модели | *29 |
| * 6 раз 8 сек. | x | E6 | Ошибка мотора вентилятора внутреннего блока | *21 |
| * 7 раз 8 сек. | x | E7 | Ошибка датчика температуры воздуха наружного блока | *9 |
| * 8 раз 8 сек. | x | E8 | Ошибка датчика температуры нагнетания | *11 |
| * 9 раз 8 сек. | x | E9 | Ошибка IPM (силовой модуль) или плата инвертора | *30 |
| * 10 раз 8 сек. | x | EF | Ошибка мотора вентилятора наружного блока | *16 |
| * 11 раз 8 сек. | x | FA | Защита по току | *13 |
| * 12 раз 8 сек. | x | EE | Ошибка EEPROM внутреннего блока | *27 |
| * 13 раз 8 сек. | x | EP | Ошибка датчика температуры перегрева компрессора | *19 |
| * 14 раз 8 сек. | x | EU | Ошибка по напряжению питания | *8 |
| x | x | CL | Воздушный фильтр загрязнен | *12 |
| x | x | EH | Ошибка датчика температуры всасывания | *18 |
| x | x | Ey | Неисправность датчика температуры на выходе A | *47 |
| x | x | Ey | Неисправность датчика температуры на выходе B | *48 |
| x | x | Ep | Неисправность датчика температуры на входе A | *51 |
| x | x | Ep | Неисправность датчика температуры на входе B | *52 |
| x | x | CL | Воздушный фильтр загрязнен | x |
| * | * 1 раз 8 сек. | P1 | Защита от перенапряжения / пониженного напряжения | *2 |
| * | * 2 раз 8 сек. | P2 | Защита по току | *3 |
| * | * 4 раз 8 сек. | P4 | Защита по температуре нагнетания | *4 |
| O | * 5(6) раз 8 сек. | P5/P6 | Защита от перегрева в режиме охлаждения | *32/5 |
| O | * 7 раз 8 сек. | P7 | Защита по температуре в режиме обогрева | *33 |
| O | * 8 раз 8 сек. | P8 | Температура наружного воздуха / защита от пониженной температуры | *31 |
| * | * 9 раз 8 сек. | P9 | Защита платы управления (программное управление) | *6 |
| * | * 10 раз 8 сек. | P0 | Защита IPM модуля (аппаратное управление) | *1 |
| x | x | PA | Несоответствие подключаемых моделей блоков | x |
| x | x | D3 | Переполнение ваночки конденсата | x |
| x | x | H1 | Защита по высокому давлению | x |

x — выключен; O — горит постоянно; * — мигает.

При появлении кода ошибки «E» запомните код ошибки, отключите оборудование и свяжитесь с ближайшим сервисным центром или вашим дилером. После появления кода защиты «P» кондиционер начнет работу автоматически после восстановления параметров. Если восстановления не происходит, запомните код защиты, отключите оборудование и свяжитесь с ближайшим сервисным центром или вашим дилером.

12. РЕГЛАМЕНТ ТЕХНИЧЕСКОГО ОБСЛУЖИВАНИЯ

Каждый кондиционер нуждается в периодическом техническом обслуживании. Данное обслуживание может выполнить специально обученный персонал согласно данному регламенту.

Внимание!

Отсутствие периодического квалифицированного технического обслуживания либо его несвоевременное проведение может повлечь за собой нестабильную работу, поломку оборудования и отказ в гарантийном ремонте! Все работы по техническому обслуживанию должны проводиться квалифицированным персоналом!

Регламент технического обслуживания

1. Чистка оребрения теплообменника внутреннего блока.
2. Пролитка дренажных каналов для слива конденсата.
3. Очистка декоративных панелей от пыли и грязи.
4. Очистка фильтра внутреннего блока.
5. Проверка состояния подшипников двигателя вентилятора.
6. Проверка надёжности контактов электрических соединений питающего и соединительного кабелей.
7. Очистка рабочего колеса вентилятора.
8. Проверка эффективности работы испарителя по перепаду температур входящего и выходящего воздуха.
9. Осмотр воздухозаборной решётки и оребрения конденсатора (при необходимости — очистка).
10. Проверка работы мотор-компрессора по шуму и нагреву.
11. Проверка надёжности электрических соединений.
12. Проверка крепления и балансировки крыльчатки вентилятора.
13. Проверка состояния подшипников двигателя вентилятора.
14. Проверка потребляемого тока на соответствие паспортным данным кондиционера.

Отметка о проведении работ по техническому обслуживанию ставится в гарантийном талоне специалистом, проводившим обслуживание!

Техническое обслуживание должно проводиться с регулярностью не реже 2 раз в год (каждые 6 месяцев). Для оборудования, установленного в серверных комнатах и не имеющего блоков ротации и резервирования, — не реже 4 раз в год (каждые 3 месяца).

Внимание!

При любых работах с гидравлическим контуром перед запуском кондиционера обязательно удалите воздух из него! В противном случае воздух, оставшийся в системе, может вызвать сбои в работе кондиционера и привести к серьезным неисправностям!

Класс энергоэффективности оборудования

Для определения класса энергоэффективности инверторных систем является актуальным использование коэффициентов SEER и SCOP, приведенных ниже:

| Модель | SEER (класс энергоэффективности) | SCOP (класс энергоэффективности) |
|-----------|----------------------------------|----------------------------------|
| QN-FM14UA | 6,1 (A++) | 4,0 (A+) |
| QN-FM18UA | 6,2 (A++) | 4,0 (A+) |
| QN-FM21UA | 6,1 (A++) | 4,0 (A+) |
| QN-FM27UA | 6,1 (A++) | 4,0 (A+) |

SEER (Season Energy Efficiency Ratio) — сезонный коэффициент энергоэффективности системы в режиме охлаждения.

SCOP (Season Coefficient of Performance) — сезонный коэффициент производительности системы в режиме нагрева.

QUATTROCLIMA

Вывод из эксплуатации и утилизация оборудования

Для вывода оборудования из эксплуатации необходимо его обесточить, произвести утилизацию хладагента с помощью специального оборудования и произвести демонтаж системы. Убедитесь, что выполнены все требования по технике безопасности. После разборки оборудования, должна быть проведена сортировка и утилизация отходов в соответствии с действующими требованиями экологического законодательства.

Наименование и местонахождение изготовителя и импортера

Наименование изготовителя: TCL Air Conditioner (Zhongshan) Co., Ltd.,

Местонахождение изготовителя и информация для связи: Китай, 59 Nantou West Road, Nantou town, Zhongshan, Guangdong.

Импортер: ООО «ТРЕЙДКОН», ИНН 7838058932

Местонахождение импортера и информация для связи: 190013, г. Санкт-Петербург, ул. Рузовская, д. 8, лит. Б

Дата производства

На внутреннем блоке под лицевой панелью и в наружном блоке под крышкой электрических подключений имеется наклейка с моделью блока, датой производства и серийным номером. Данные серийного номера позволяют определить дату производства и прочие данные.



где xxxxxxL1xxxxxxxxxxx — дата производства,

L: Год производства, А- 2010, В- 2011 и т. д.

1: Месяц производства, 1-9- Январь-Сентябрь; , А-С- Октябрь-Декабрь.

Пример: L — год производства (2021), 1 — месяц производства (январь).

Прочие цифры серийного номера имеют значение для поиска и заказа запасных частей для оборудования. Поэтому при заказе запасных частей указывайте полностью серийный номер вашего блока.

QUATTROCLIMA

AIR CONDITIONER

QN-FM...UA

30





Продажу, установку и сервисное обслуживание представленного
в настоящей инструкции оборудования производит _____
Тел. _____, факс _____, www. _____

Изготовитель оборудования оставляет за собой право вносить изменения
в конструкцию, внешний вид, технические характеристики оборудования, а также
соответствующую техническую документацию без предварительного уведомления.

www.quattroclima.biz