

R32 FULL DC INVERTER

Breezeless E

Умные технологии для комфортного микроклимата

MSFE1S

07 09 12 18 24

ОБНОВЛЕННАЯ
СЕРИЯ 

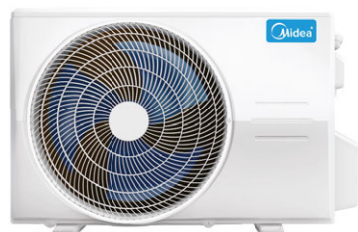
ПРОГРАММА
ПРЕДЗАКАЗА 



Смотреть
видео



RG10N7(2HS)/BGEF



MOFE1-09FRN8G1

MSFE1S-09FRN8G1

- Энергоэффективность класса «А+++» (SEER до 8,5)
- Технология AIR MAGIC+. Отрицательные ионы подавляют активность бактерий и вирусов
- Жалюзи с технологией Breezeless™ обеспечивают комфортное воздухораспределение
- Cool Flash (мгновенное охлаждение) и Heat Flash (мгновенный обогрев)

Режимы и функции

Объемный воздушный поток	Широкоугольные жалюзи	Контроль скорости вентилятора от 1 до 100 %	Контроль влажности	Локальный комфорт Follow me	Автоматическая очистка наружного блока	Запоминание положения жалюзи	PrimeGuard™	Обнаружение утечки хладагента	Устойчивость к перепадам напряжения
Самодиагностика	Автоматическое оттаивание инея	2 варианта подключения	Теплый пуск	Турбо-охлаждение	Нагрев до 8 °C	Протяженный воздушный поток	Блокировка пульта	Стабильная температура ±0.5 °C	Ночной режим

Полный список режимов и функций на стр. 114-115.
* Возможно применение только встроенного заводского контроллера.

Breezeless E

MSFE1S

 ОБНОВЛЕННАЯ
 СЕРИЯ 

Технические характеристики

Охлаждение/нагрев

ВНУТРЕННИЙ БЛОК			MSFE1S-09FRN8G1	MSFE1S-12FRN8G1	MSFE1S-18FRN8G1	MSFE1S-24FRN8G1
НАРУЖНЫЙ БЛОК			MOFE1-09FRN8G1	MOFE1-12FRN8G1	MOFE1-18FRN8G1	MOFE1-24FRN8G1
Производительность	Охлаждение	кВт	2.78 (1.00-3.48)	3.52 (1.38-4.30)	5.28 (1.93-6.27)	7.03 (1.38-8.30)
	Нагрев	кВт	2.93 (1.00-3.96)	3.81 (1.08-4.37)	5.57 (1.29-7.00)	7.33 (1.61-9.06)
Электропитание	Система электроснабжения	В/Гц/Ф	220-240/50/1	220-240/50/1	220-240/50/1	220-240/50/1
Потребляемая мощность	Охлаждение	кВт	0.65 (0.09-1.30)	1.05 (0.12-1.65)	1.60 (0.15-2.25)	2.19 (0.30-3.26)
	Нагрев	кВт	0.67 (0.10-1.29)	1.02 (0.11-1.40)	1.50 (0.22-2.35)	2.03 (0.34-3.00)
Рабочий ток	Охлаждение	A	4.8 (0.7-5.8)	4.3 (0.8-6.1)	7.0 (0.7-9.8)	10.8 (1.3-14.0)
	Нагрев	A	4.9 (0.8-5.8)	4.8 (0.7-5.3)	6.5 (0.9-10.2)	8.9 (1.4-13.0)
Сезонная энергоэффективность/класс	Охлаждение (SEER)		8.5 / A+++	8.5 / A+++	7.1/A++	6.4 / A++
	Нагрев (SCOP Average)		4.6 / A++	4.6 / A++	4.1/A+	4.1/ A+
Энергоэффективность/класс	Охлаждение (EER)		4.27 / A	3.32 / A	3.30/A	3.21/A
	Нагрев (COP)		4.37 / A	3.73 / A	3.71/A	3.61/A
Годовое энергопотребление (охлажд.)	Среднее значение	кВт·ч	325	525	800	1095
Максимальная потребляемая мощность		кВт	2.20	2.20	2.95	4.14
Максимальный потребляемый ток		A	10.5	10.5	13.0	18.0
Класс электрозащиты			I	I	I	I
Класс пылевлагозащиты	Внутренний блок	IP	X0	X0	X0	X0
	Наружный блок	IP	X4	X4	X4	X4
Подключение кабеля питания			к наружному блоку	к наружному блоку	к наружному блоку	к наружному блоку
Кабель питания		мм ²	3×1.5	3×1.5	3×1.5	3×2.5
Межблочный кабель		мм ²	5×1.5	5×1.5	5×1.5	5×2.5
Уровень шума (макс. - мин.)	Внутренний блок	дБ(A)	36-22	37.5-22	41-32.5	45-30.5
Расход воздуха (макс. - мин.)		м ³ /ч	510-375	520-380	835-510	1170-810
Уровень шума	Наружный блок	дБ(A)	55	56	57	59.5
Расход воздуха		м ³ /ч	2200	2200	2100	3500
Бренд компрессора			GMCC	GMCC	GMCC	GMCC
Габариты (Ш×В×Г)	Внутренний блок	мм	812×299×199	812×299×199	968×320×225	1030×338×238
	Наружный блок	мм	765(+70)×555×303	765(+70)×555×303	805(+70)×554×330	890(+60)×673×342
Вес	Внутренний блок	кг	9.1	9.3	12.3	14
	Наружный блок	кг	23.1	23.1	32.3	41.9
Хладагент	Тип/заправка	кг	R32 / 0.55	R32 / 0.58	R32 / 1.10	R32 / 1.45
	Дозаправка (при длине трубопровода более 5 м)	г/м	12	12	12	24
Трубопровод хладагента	Диаметр для жидкости	мм (дюйм)	6.35 (1/4)	6.35 (1/4)	6.35 (1/4)	9.52 (3/8)
	Диаметр для газа	мм (дюйм)	9.52 (3/8)	9.52 (3/8)	12.7 (1/2)	15.9 (5/8)
	Минимальная длина	м	3	3	3	3
	Максимальная длина	м	25 (35*)	25 (35*)	30 (45*)	50
Макс. перепад высот	м	10	10	20	25	
Диаметр дренажного патрубка	Внутренний блок	мм	16	16	16	16
Диапазон рабочих температур наружного блока	Охлаждение	°C	-15-50	-15-50	-15-50	-15-50
	Нагрев	°C	-15-24	-15-24	-15-24	-15-24
ИК-пульт	В комплекте		RG10N7(2HS)/BGEF	RG10N7(2HS)/BGEF	RG10N7(2HS)/BGEF	RG10N7(2HS)/BGEF

* Максимальная длина трубопровода при перепаде высот между блоками не более 3 метров.

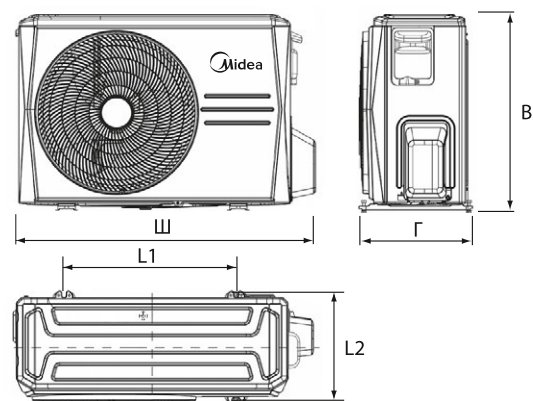
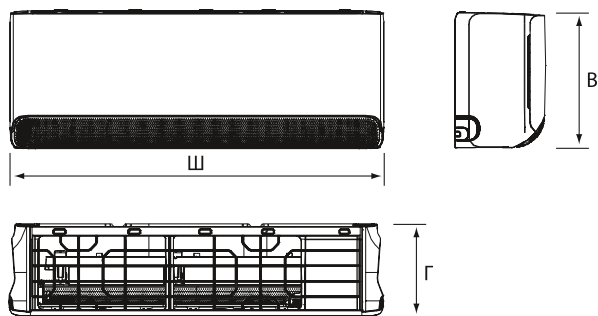
ПРИМЕЧАНИЯ

- Номинальная холодопроизводительность указана для следующих условий.
Температура внутри помещения: 27 °C (сух. терм.), 19 °C (влажн. терм.); температура наружного воздуха: 35 °C (сух. терм.).
- Номинальная теплопроизводительность указана для следующих условий. Температура внутри помещения: 20 °C (сух. терм.); температура наружного воздуха: 7 °C (сух. терм.), 6 °C (влажн. терм.).
- Фактический уровень шума может отличаться в зависимости от условий в помещении, поскольку приведенные значения получены в безэховой камере.

Производитель оставляет за собой право внесения изменений в технические характеристики оборудования без предварительного уведомления.

В таблицах указаны минимальные допустимые параметры при использовании медного кабеля питания. При монтаже руководствуйтесь реальными условиями эксплуатации, длинами трасс и другими показателями.

Монтажные данные



Модель	Габариты, мм		
	Ш	В	Г
MSFE1S-09FRN8G1	812	299	199
MSFE1S-12FRN8G1	812	299	199
MSFE1S-18FRN8G1	968	320	225
MSFE1S-24FRN8G1	1030	338	238

Модель	Габариты, мм				
	Ш	В	Г	L1	L2
MOFE1-09FRN8G1	835	555	303	452	286
MOFE1-12FRN8G1	835	555	303	452	286
MOFE1-18FRN8G1	875	554	330	511	317
MOFE1-24FRN8G1	950	673	342	663	354



Листовка



Инструкция по монтажу и эксплуатации

Аксессуары

ОПЦИИ УПРАВЛЕНИЯ И ПОДКЛЮЧЕНИЯ

Проводной пульт управления
Переходник для подключения проводного пульта KJR-120K/F-E

KJR-120K/F-E

MEW-TC5DB1-A