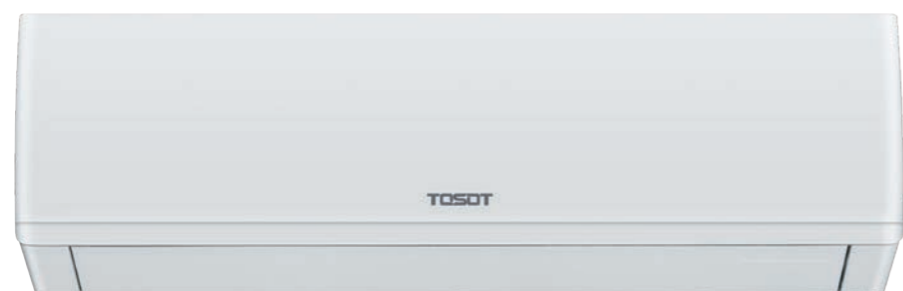


T07...24H-SNE/I
T07...24H-SNE/O



Следуя мировым тенденциям экологичности и энергоэффективности, Tosot представляет базовую модель 2024 года – Natal Inverter

Natal Inverter — это сочетание качества, надежности и уникального дизайна популярной серии Natal с современными инверторными технологиями.

Инверторные технологии — это не только энергоэффективность: точное поддержание температуры воздуха в помещении и возможность работать в режиме повышенной производительности обеспечат новый уровень комфорта по сравнению с моделью постоянной производительности.

Отличительные особенности серии Natal Inverter:

- Новые технологии в привычном дизайне.
- Режим поддержания температуры +8 °С.
- Новый дизайн пульта ДУ.

Пульт дистанционного управления YAP1F7



Эпичный дизайн Natal Inverter отражает современные тенденции.

В выключенном состоянии внутренний блок не имеет зазоров, что предотвращает попадание пыли во внутренний блок.

Двойные жалюзи обеспечивают комфортный воздушный поток.

Сплит-системы серии Natal Inverter доступны к заказу в сезоне 2024

Сплит-системы NATAL INVERTER

T07...24H-SNE/I
T07...24H-SNE/O

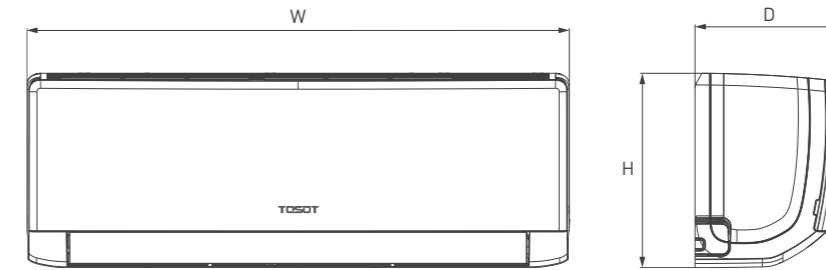


ТЕХНИЧЕСКИЕ ХАРАКТЕРИСТИКИ

Модель			T07H-SNE/I / T07H-SNE/O	T09H-SNE/I / T09H-SNE/O	T12H-SNE/I / T12H-SNE/O	T18H-SNE/I / T18H-SNE/O	T24H-SNE/I / T24H-SNE/O		
Производительность	Охлаждение	кВт	2,35 [0,40–2,96]	2,65 [0,40–3,37]	3,50 [0,90–3,70]	4,60 [1,00–5,30]	6,16 [1,78–6,50]		
	Обогрев	кВт	2,50 [0,50–3,40]	2,85 [0,53–3,79]	3,50 [0,90–4,00]	5,20 [1,00–5,65]	6,20 [1,30–7,00]		
Коэффициент энергоэффективности EER/COP (класс)			3,45 [A]/3,85 [A]	3,4 [A]/3,65 [A]	3,23 [A]/3,81 [A]	3,39 [A]/3,88 [A]	3,21 [A]/3,65 [A]		
Электропитание			ф/В/Гц 1/220/50 (к наружному блоку)						
Потребляемая мощность	Охлаждение	кВт	0,68 [0,20–0,98]	0,78 [0,20–1,15]	1,08 [0,22–1,40]	1,36 [0,42–1,80]	1,92 [0,45–2,30]		
	Обогрев	кВт	0,65 [0,20–1,23]	0,78 [0,20–1,32]	0,92 [0,22–1,55]	1,34 [0,42–1,90]	1,70 [0,45–2,20]		
Рабочий ток	Охлаждение	А	3,30	3,80	4,97	5,90	8,89		
	Обогрев	А	3,50	3,90	4,22	5,80	7,88		
Максимальный рабочий ток			А	7,00	7,00	9,00	11,50		
БЛОК ВНУТРЕННИЙ									
Объем рециркуляции воздуха			м³/ч	250/290/310/420/450/470/520	250/290/310/420/450/470/520	280/320/350/400/480/520/590	610/650/700/740/780/850/910	540/590/640/690/740/840/1000	
Уровень звукового давления*			дБ(A)	24/25/29/33/35/38/40	24/25/29/33/35/38/40	24/26/30/33/35/37/41	29/30/32/34/37/39/44	29/33/36/38/41/43/48	
Размеры			Ш×В×Г	мм	704×260×185	704×260×185	779×260×185	982×311×221	
Упаковка			Ш×В×Г	мм	748×316×247	748×316×247	823×316×247	1039×377×287	
Масса нетто/брутто			кг	7,5/8,8	7,5/8,8	8,5/10,0	13,5/16,0	13,5/16,0	
БЛОК НАРУЖНОЙ									
Уровень звукового давления*			дБ(A)	51	51	52	55	58	
Размеры			Ш×В×Г	мм	710×450×293	710×450×293	732×555×330	732×555×330	873×555×376
Упаковка			Ш×В×Г	мм	761×500×327	761×500×327	791×590×373	791×590×373	948×591×428
Масса нетто/брутто			кг	20,8/22,8	21,0/23,0	25,5/28,0	26,5/29,0	35,5/38,5	
Марка компрессора				GREE	GREE	GREE	GREE	GREE	
Диаметр соединительных труб	Жидкостная линия	дюйм (мм)	Ø1/4 (6,35)	Ø1/4 (6,35)	Ø1/4 (6,35)	Ø1/4 (6,35)	Ø1/4 (6,35)	Ø1/4 (6,35)	
	Газовая линия	дюйм (мм)	Ø3/8 (9,52)	Ø3/8 (9,52)	Ø3/8 (9,52)	Ø3/8 (9,52)	Ø3/8 (9,52)	Ø1/2 (12,70)	
Наружный диаметр дренажного патрубка			мм	17	17	17	17	17	
Максимальные	Перепад высот	м	10	10	10	10	10	10	
	Длина	м	15	15	15	25	25	25	
Заводская заправка			R32	кг	0,45	0,50	0,39	0,75	1,00
Дозаправка хладагентом			Свыше 5 м	г/м	16	16	16	16	16
Кабели электрических подключений	Эл. питание	мм²	3×1,5	3×1,5	3×1,5	3×2,5	3×2,5	3×2,5	
	Межблочный	мм²	4×1,5	4×1,5	4×1,5	4×1,5	4×1,5	4×1,5	
Автомат токовой защиты			А	10	10	10	16	25	
Диапазон рабочих температур	Охлаждение	мм	-15...+43	-15...+43	-15...+43	-15...+43	-15...+43	-15...+43	
	Обогрев	мм	-15...+24	-15...+24	-15...+24	-15...+24	-15...+24	-15...+24	

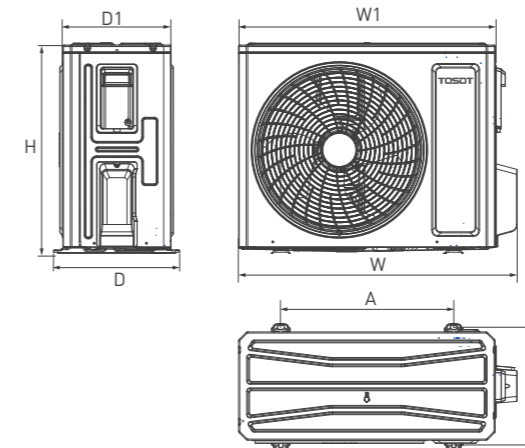
* Уровень звукового давления, указанный в спецификации, измеряется в специальном помещении — акустической беззвонной камере, в которой стены покрыты звукопоглощающим материалом. В реальном помещении звук от оборудования усиливается из-за многократного отражения звука от потолка, стен, мебели и др. Данный эффект приводит к росту уровня звукового давления, который зависит от типа помещения и характеристик отражающих поверхностей. Звуковое давление определено в соответствии стандартам GB/T 7725.

ГАБАРИТНЫЕ РАЗМЕРЫ ВНУТРЕННИХ БЛОКОВ



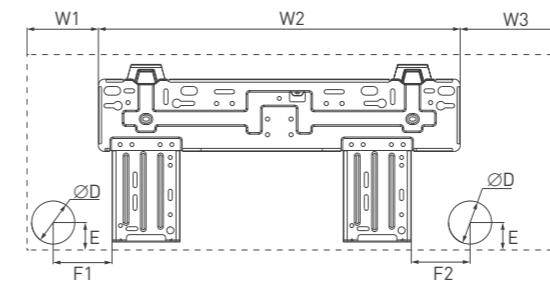
Модель	Размеры, мм		
	W	H	D
T07H-SnE/I	704	260	185
T09H-SnE/I	704	260	185
T12H-SnE/I	779	260	185
T18H-SnE/I	982	311	221
T24H-SnE/I	982	311	221

ГАБАРИТНЫЕ РАЗМЕРЫ НАРУЖНЫХ БЛОКОВ



Модель	Размеры, мм						
	W	W1	H	D	D1	A	B
T07H-SnE/O	710	650	450	293	244	430	271
T09H-SnE/O	710	650	450	293	244	430	271
T12H-SnE/O	732	675	555	330	285	455	310
T18H-SnE/O	732	675	555	330	285	455	310
T24H-SnE/O	873	805	555	376	316,5	528	348,6

МОНТАЖНАЯ ПАНЕЛЬ



Модель	Размеры, мм						
	W1	W2	W3	D	E	F1	F2
T07H-SnE/I	93	462	149	55	42	75	75
T09H-SnE/I	93	462	149	55	42	75	75
T12H-SnE/I	133,5	462	183,5	55	42	75	75
T18H-SnE/I	122,5	707,5	152	55	40	178	89
T24H-SnE/I	122,5	707,5	152	55	40	178	89

ЭЛЕКТРИЧЕСКАЯ СХЕМА ПОДКЛЮЧЕНИЯ

T07...24H-SNE

