

КАССЕТНЫЕ ERP 3D DC-INVERTER



Кассетные сплит-системы (полноразмерные) — идеальное решение для поддержания комфортного микроклимата в помещениях большой площади, предполагающих большое скопление людей: офисы, магазины, кафе и рестораны, холлы различных учреждений.

ВНУТРЕННИЕ БЛОКИ

MDCD-24HRFN8
MDCD-36HRFN8
MDCD-48HRFN8
MDCD-60HRFN8

НАРУЖНЫЕ БЛОКИ

MDOUN-24HFN8
MDOU-36HFN8
MDOUN-48HFN8
MDOUN-60HFN8

УПРАВЛЕНИЕ



Беспроводной пульт дистанционного управления RG10N2(D2S), с держателем
в комплекте

ХЛАДАГЕНТ

R32

ОПЦИИ:



Проводной пульт дистанционного управления KJR-29B1



Проводной пульт дистанционного управления KJR-12B



Проводной пульт дистанционного управления KJR-120A



Проводной пульт дистанционного управления KJR-150A



Проводной пульт дистанционного управления KJR-150B



Wi-Fi-модуль EU-OSK105

ПОДРОБНЕЕ О СЕРИИ





360°

Круглопоточная панель

Круглопоточная панель T-MBQ4-04BD распределяет воздух на 360°, что позволяет достичь максимального комфорта в помещении и свести к минимуму количество застойных зон.

С помощью ИК-пульта, а также опционального проводного пульта KJR-120C или KJR-150A можно управлять положением каждой жалюзи независимо, то есть можно с одной стороны полностью закрыть жалюзи, или придать каждой жалюзи необходимое положение.



Увеличенные длины трасс

Благодаря передовым инверторным технологиям, производительному компрессору и фреоновому контуру в данной серии удалось обеспечить максимальную длину трассы до 50 м для модели 24 кВтU и до 75 м для модели 36-60 кВтU.

Здоровье и комфорт

- Мягкое охлаждение Breeze Away
- Противопылевой фильтр
- Самоочистка внутреннего блока
- Режим комфортного сна
- Режим Silent
- Теплый пуск
- Таймер
- Отключение подсветки и звука

Функциональность

- Режим ECO
- Режим Turbo
- Температурная компенсация
- Встроенная дренажная помпа, отвод конденсата на высоту до 1000 мм
- Функция Follow me
- Функция GEAR
- Дежурный обогрев 8 °C
- ИК-пульт с держателем
- Проводной пульт (опция)
- Wi-Fi-управление (опция)
- Диспетчеризация и центральное управление
- Клеммы удаленного включения-отключения
- Клеммы вывода сигнала об аварии
- Автоматический перезапуск
- Контроль уровня влажности
- Независимое регулирование жалюзи
- Запоминание положения жалюзи
- Круговое распределение воздушного потока
- Подмес свежего воздуха
- Возможность подачи воздуха в соседние помещения
- Автоматическая оттайка
- Кнопка включения без пульта

Эффективность

- 3D DC-Inverter ERP
- Хладагент R32
- Широкий температурный диапазон
- Низкотемпературный комплект (опция)

Надежность

- Компрессоры GMCC
- Обнаружение утечки хладагента
- Функция самодиагностики
- Защита от резких перепадов напряжения
- Работа в условиях нестабильных электрических сетей
- Golden Fin
- Качественный пластик
- Защитная крышка вентиля наружного блока

КАССЕТНЫЕ СПЛИТ-СИСТЕМЫ ERP 3D DC-INVERTER

Модель		MDCD-24HRFN8	MDCD-36HRFN8	MDCD-48HRFN8	MDCD-60HRFN8	
Панель		T-MBQ4-04BD	T-MBQ4-04BD	T-MBQ4-04BD	T-MBQ4-04BD	
Наружный блок		MDOUN-24HFN8	MDOU-36HFN8	MDOUN-48HFN8	MDOUN-60HFN8	
Номинальная холодопроизводительность	кВт	7.03 (3.30 - 7.91)	10.55 (2.70 - 11.43)	14.07 (3.25 - 15.83)	15.68 (4.10 - 16.12)	
Номинальная теплопроизводительность	кВт	7.62 (2.78 - 8.50)	11.14 (2.78 - 12.31)	16.12 (4.10 - 17.29)	18.17 (4.40 - 19.05)	
Электропитание	В/Гц/ф	220-240/50/1	380-415/50/3	380-415/50/3	380-415/50/3	
Охлаждение	Номинальная потребляемая мощность	кВт	2.19 (0.78 - 2.75)	3.51 (0.89 - 4.15)	4.38 (0.81 - 6.35)	5.58 (1.00 - 6.25)
	Номинальный потребляемый ток	А	10.2 (4.2 - 12.0)	6.5 (1.4 - 6.5)	8.0 (1.8 - 10.3)	8.8 (2.1 - 10.7)
	SEER / класс энергоэффективности		6.3/ A++	6.1/ A++	6.1/ A++	6.1/ A++
Нагрев	Номинальная потребляемая мощность	кВт	1.90 (0.61 - 2.30)	3.00 (0.78 - 4.00)	4.47 (0.91 - 5.90)	5.03 (1.02 - 6.35)
	Номинальный потребляемый ток	А	8.5 (3.6 - 12.1)	5.0 (1.3 - 6.4)	7.5 (1.9 - 9.6)	8.8 (2.1 - 10.8)
	SCOP / класс энергоэффективности		4.1 / A+	4.0 / A+	4.0 / A+	4.0 / A+
Максимальная потребляемая мощность	кВт	3.70	5.00	7.30	7.50	
Максимальный потребляемый ток	А	19	10	14	14	
Подключение электропитания		к наружному блоку				
Кабель питания	мм ²	3x2.5	5x4.0	5x4.0	5x4.0	
Межблочный кабель	мм ²	4x1.5	4x1.5	4x1.5	4x1.5	
Расход воздуха внутреннего блока	м ³ /ч	1247/1118/992	1700/1530/1300	1900/1750/1600	2000/1850/1650	
Уровень шума внутреннего блока	дБ(А)	45/42.5/37/27.5	51/49/46/39	51.5/49/46.5/38.5	53/50.5/45.5/40	
Расход воздуха наружного блока	м ³ /ч	3500	4000	5600	5600	
Уровень шума наружного блока	дБ(А)	60	63	64	65	
Высота подъема встроенной дренажной помпы	мм	1000	1000	1000	1000	
Диаметр дренажной трубки	мм	25	25	25	25	
Тип компрессора		ротационный				
Бренд компрессора		GMCC	GMCC	GMCC	GMCC	
Макс. длина трубопровода / макс. перепад высот	м	50 / 25	75 / 30	75 / 30	75 / 30	
Макс. длина трубопровода при перепаде высот	м	60 / 3	- / -	100 / 3	100 / 3	
Хладагент	Тип	R32	R32	R32	R32	
	Заводская заправка	кг	1.40	2.40	2.90	3.20
Дозаправка (при длине трубопровода более 5 м)	г/м	24	24	24	24	
Диаметр труб	Жидкостная труба	мм (дюйм)	9.52 (3/8)	9.52 (3/8)	9.52 (3/8)	9.52 (3/8)
	Газовая труба	мм (дюйм)	15.9 (5/8)	15.9 (5/8)	15.9 (5/8)	15.9 (5/8)
Рабочий диапазон наружных температур	Охлаждение	°С	-15 (-27*) ~ 50	-15 (-27*) ~ 50	-15 (-27*) ~ 50	-15 (-27*) ~ 50
	Нагрев	°С	-20** ~ 24	-20** ~ 24	-20** ~ 24	-20** ~ 24
Габариты блока (Ш×В×Г)	Внутренний блок	мм	830x205x830	830x245x830	830x287x830	830x287x830
	Панель	мм	950x55x950	950x55x950	950x55x950	950x55x950
	Наружный блок	мм	890x673x342	946x810x410	980x975x415	980x975x415
Габариты упаковки (Ш×В×Г)	Внутренний блок	мм	910x250x910	910x290x910	910x330x910	910x330x910
	Панель	мм	1035x90x1035	1035x90x1035	1035x90x1035	1035x90x1035
	Наружный блок	мм	995x740x398	1090x885x500	1145x1080x500	1145x1080x500
Вес нетто	Внутренний блок	кг	21.6	27.2	29.3	29.3
	Панель	кг	6.0	6.0	6.0	6.0
	Наружный блок	кг	41.9	75.5	90.0	92.0
Вес брутто	Внутренний блок	кг	25.4	31.2	33.5	33.5
	Панель	кг	9.0	9.0	9.0	9.0
	Наружный блок	кг	45.2	80.0	105.0	107.0

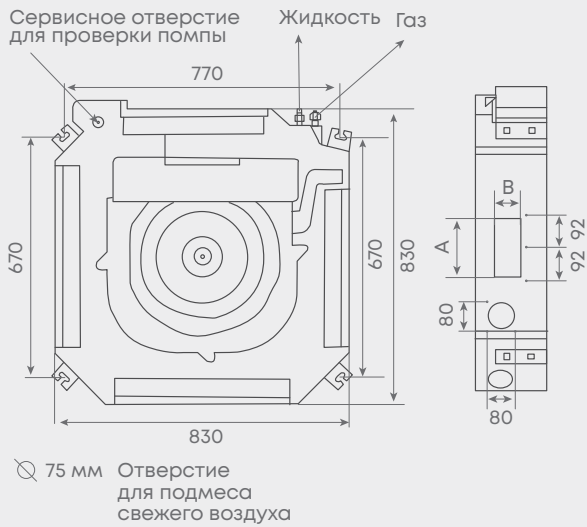
* Эксплуатация в режиме охлаждения до -27 °С доступна с установленным зимним комплектом (опция).

Для обеспечения бесперебойной работы оборудования при температуре наружного воздуха ниже 0 °С необходимо оставлять зимний комплект подключенным к электропитанию.

** При работе оборудования в режиме обогрева в температурном диапазоне ниже -15 °С рекомендуется дооснастить наружный блок подогревом картера компрессора и подогревом основания.

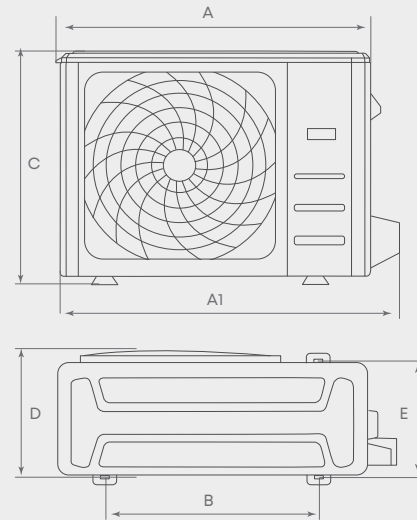
ГАБАРИТЫ

MDCD-24-60HRFN8



Модель	A	B
MDCD-24HRFN8	мм 165	80
MDCD-36HRFN8	мм 165	100
MDCD-48(60)HRFN8	мм 165	100

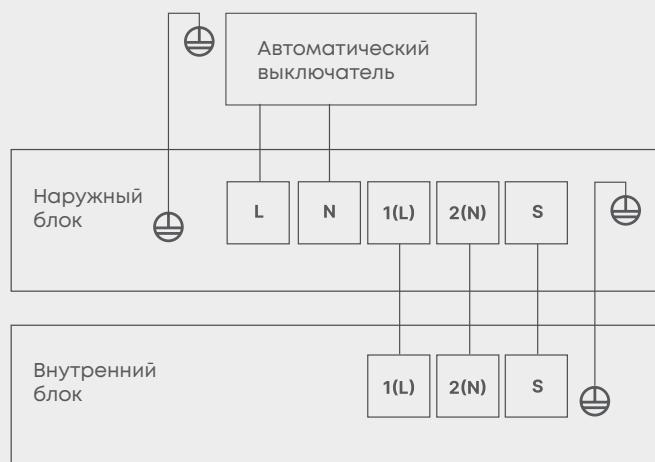
MDOU(N)-24-60HFN8



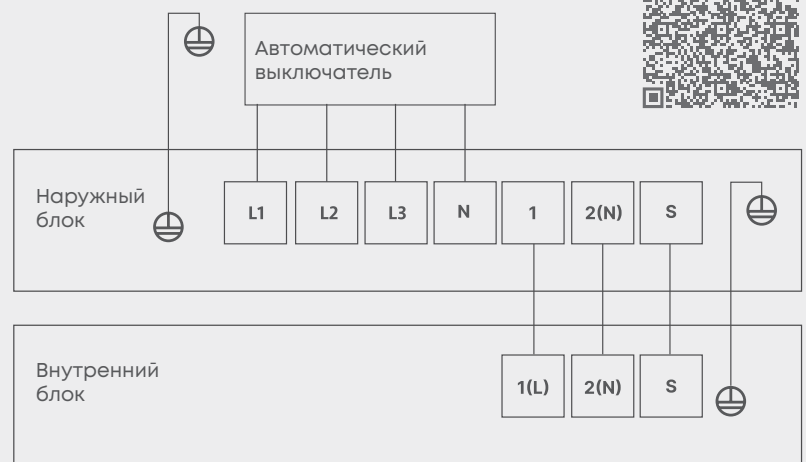
Модель	A	C	D	A1	B	E
MDOUN-24HFN8	мм 890	673	342	955	663	348
MDOU-36HFN8	мм 946	810	410	1030	673	403
MDOUN-48HFN8	мм 980	975	415	1073	616	397
MDOUN-60HFN8	мм 980	975	415	1073	616	397

ЭЛЕКТРИЧЕСКИЕ СОЕДИНЕНИЯ

MDCD-24HRFN8



MDCD-36-60HRFN8



руководство по монтажу и эксплуатации



Модель	MDCD-24HRFN8	MDCD-36HRFN8	MDCD-48HRFN8	MDCD-60HRFN8
Кабель электропитания	мм ² 3×2.5	5×4.0	5×4.0	5×4.0
Межблочный кабель	мм ² 4×1.5	4×1.5	4×1.5	4×1.5