

Контактный датчик температуры ALTF1-PT1000 является электрическим термометром для измерения температуры поверхности твердых тел через контактную площадку, соприкасающуюся с измеряемой поверхностью. Датчик определяет температуру среды (например, воды), протекающей в трубе, посредством измерения температуры поверхности трубы. Предназначен для измерения температуры трубопроводов, труб (например, горячего и холодного водоснабжения) или отопительных магистралей с целью регулирования степени нагрева.

Недопустимо использование прибора в устройствах безопасности, предназначенных для защиты людей, а также в качестве аварийного выключателя и другим подобным образом.

Принцип измерения температуры основан на зависимости электрического сопротивления чувствительного элемента, находящегося в защитной трубке с теплопроводящей пастой, от температуры.

В датчике применяется измерительный резистор из платины PT1000, соответствующий DIN EN 60751.

Монтаж осуществляется с помощью хомута, входящего в комплект.

Прибор необходимо защищать от перегрева.

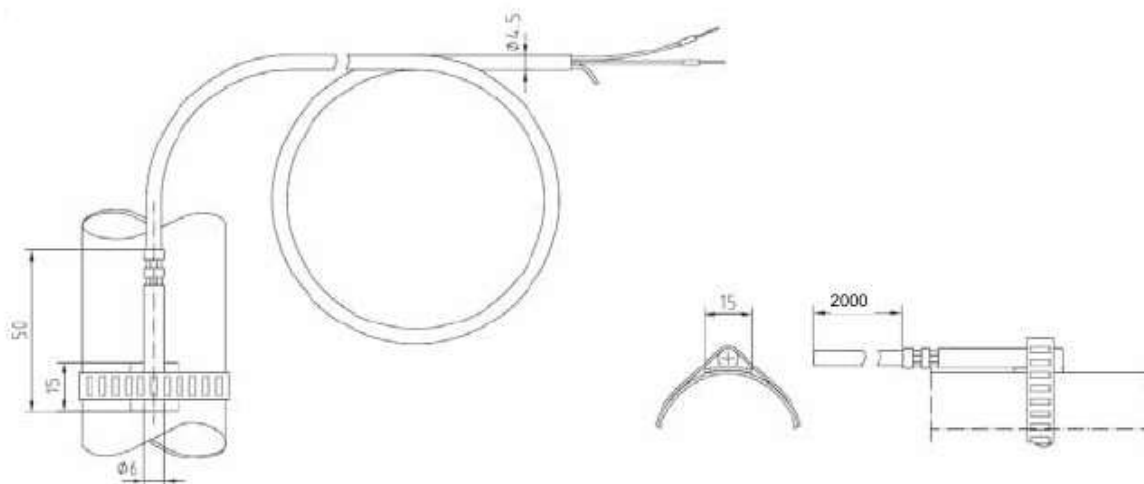


Технические данные.

Диапазон измерения	-35...+105°C
Выход	Пассивный
Измерительный ток	Прибл. 1 мА
Защитная трубка	Высококачественная сталь, с предварительно загнутой контактной площадкой
Размеры хомута	Ø13 - 92 мм (1/4 - 3"), L=300 мм
Кабель	2x0,25 мм ² , 2 м, ПВХ, с зачищенными концами с наконечниками
Сопротивление изоляции	>100 Мом при 20°C (500 В=)
Влажность	<95%
Допустимые перегрузки	<0,5G
Класс защиты	III (по DIN 60730)
Степень защиты	IP 65

Приведенные значения действительны в нейтральной атмосфере при нормальных условиях эксплуатации.

Размеры



Монтаж

Монтаж должен проводиться только квалифицированным персоналом в соответствии с соответствующими действующими нормами.

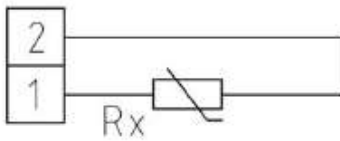
Монтаж производится при отсутствии напряжения. Подаваемое напряжение должно быть безопасно мало. На работу прибора может влиять его установка вблизи оборудования, не соответствующего нормам электромагнитной совместимости.

Датчик прикладывается контактной площадкой на поверхность измерения, например на трубу или радиатор отопления. При неправильном размещении площадки на поверхности могут возникать существенные погрешности измерения температуры. Следует обеспечивать хороший контакт и подвод/отвод тепла, избегать загрязнения и неровностей поверхности, при необходимости использовать теплопроводящую пасту.

Рекомендуется применять экранированную проводку, соединяя экран с одной стороны с заземлением. Избегайте прокладки кабеля параллельно с кабелями питания.

Схема соединений

Двухпроводное подключение



Утилизация

Указания по утилизации можно получить у представителя органа местной власти.

Гарантийные обязательства

Срок гарантии на изделие 1 год с момента продажи.

Для установки (подключения) изделия необходимо обращаться в специализированные организации. Продавец, изготовитель, уполномоченная изготовителем организация, импортер, не несут ответственности за недостатки изделия, возникшие из-за его неправильной установки (подключения).

В конструкцию, комплектацию или технологию изготовления изделия могут быть внесены изменения с целью улучшения его

характеристик. Такие изменения вносятся в изделие без предварительного уведомления покупателя и не влекут обязательств по изменению (улучшению) ранее выпущенных изделий.

Для выполнения гарантийных обязательств обращайтесь к продавцу. Настоящая гарантия действительна только на территории РФ на изделия, купленные на территории РФ.

Настоящая гарантия не распространяется:

на периодическое и сервисное обслуживание оборудования (чистку и т. п.).

Настоящая гарантия не предоставляется в случаях:

изменения изделия, в том числе с целью усовершенствования и расширения области его применения; использования изделия не по его прямому назначению, не в соответствии с его руководством по эксплуатации, в том числе эксплуатации изделия с перегрузкой или совместно со вспомогательным оборудованием, не рекомендованным продавцом, изготовителем, импортером, уполномоченной изготовителем организацией;

наличия на изделии механических повреждений (сколов, трещин и т. п.), воздействия на изделие чрезмерной силы, химически агрессивных веществ, высоких температур, повышенной влажности или запыленности, концентрированных паров и т. п., если это стало причиной неисправности изделия;

ремонта, наладки, установки, адаптации или пуска изделия в эксплуатацию не уполномоченными на то организациями или лицами;

стихийных бедствий (пожар, наводнение и т. п.) и других причин, находящихся вне контроля продавца, изготовителя, импортера, уполномоченной изготовителем организации;

неправильного выполнения электрических и прочих соединений, а также неисправностей (несоответствия рабочих параметров указанным в руководстве) внешних сетей;

дефектов, возникших вследствие воздействия на изделие посторонних предметов, жидкостей, насекомых и продуктов их жизнедеятельности и т. д.;

неправильного хранения изделия;

дефектов системы, в которой изделие использовалось как элемент этой системы;

дефектов, возникших вследствие невыполнения покупателем руководства по эксплуатации оборудования.

В случае рекламаций принимаются целые изделия в оригинальной упаковке.

Покупатель	Дата продажи
Продавец	
.....	
.....	
(наименование, адрес, телефон)	
М.П.	(.....)
(подпись уполномоченного лица)	(Ф.И.О.)