



ORANGE

НОВАЯ СЕРИЯ
ОТ VENTMACHINE



Что такое **ORANGE?**

Новая серия оборудования, отличительной особенностью которой является доступная цена.

Многолетний инженерный опыт позволил создать приточную установку, отвечающую запросам массового пользователя.

Мы сохранили приверженность к качеству и параметрам основных характеристик.

ПОЧЕМУ ORANGE?

Вентиляционное оборудование – как правило, имеет корпус серого или черных цветов, эти бездушные машины скрываются в недрах за подвесным потолком и 99% находятся скрытыми от наших глаз.

Мы решили изменить привычное понимание цвета корпуса и добавить больше эмоций, уверены, такое решение позитивно будет принято нашими дорогими клиентами.

Оранжевый – всегда ассоциируется с вдохновением и позитивной энергетикой. Этот цвет заряжает бодростью и хорошим настроением. Разве не это нужно от качественной вентиляции?! Приятно вставать утром с хорошим настроением и бодрым настроением!

ЗНАКОМЬТЕСЬ ORANGE 350



ДЛЯ КОГО ORANGE 350?

Идеальное предложение для небольших помещений.

Кто думает о своем здоровье, качестве сна и не готов к компромиссам.

Кому важно, чтобы не было сквозняков и шума от открытых окон.

Кто знает, что свежий воздух залог продуктивности и хорошего настроения каждый день.

80%

Нового жилья не превышает 60 м² – это 1-2х комнатные квартиры и студии

83%

Жителей мегаполиса дышат загрязненным воздухом

200%

Продуктивности при правильной вентиляции

ПРИЧИНЫ ВЫБРАТЬ ORANGE 350

1. Компактная
2. Экономичная
3. Эффективная
4. Умная
5. Надежная

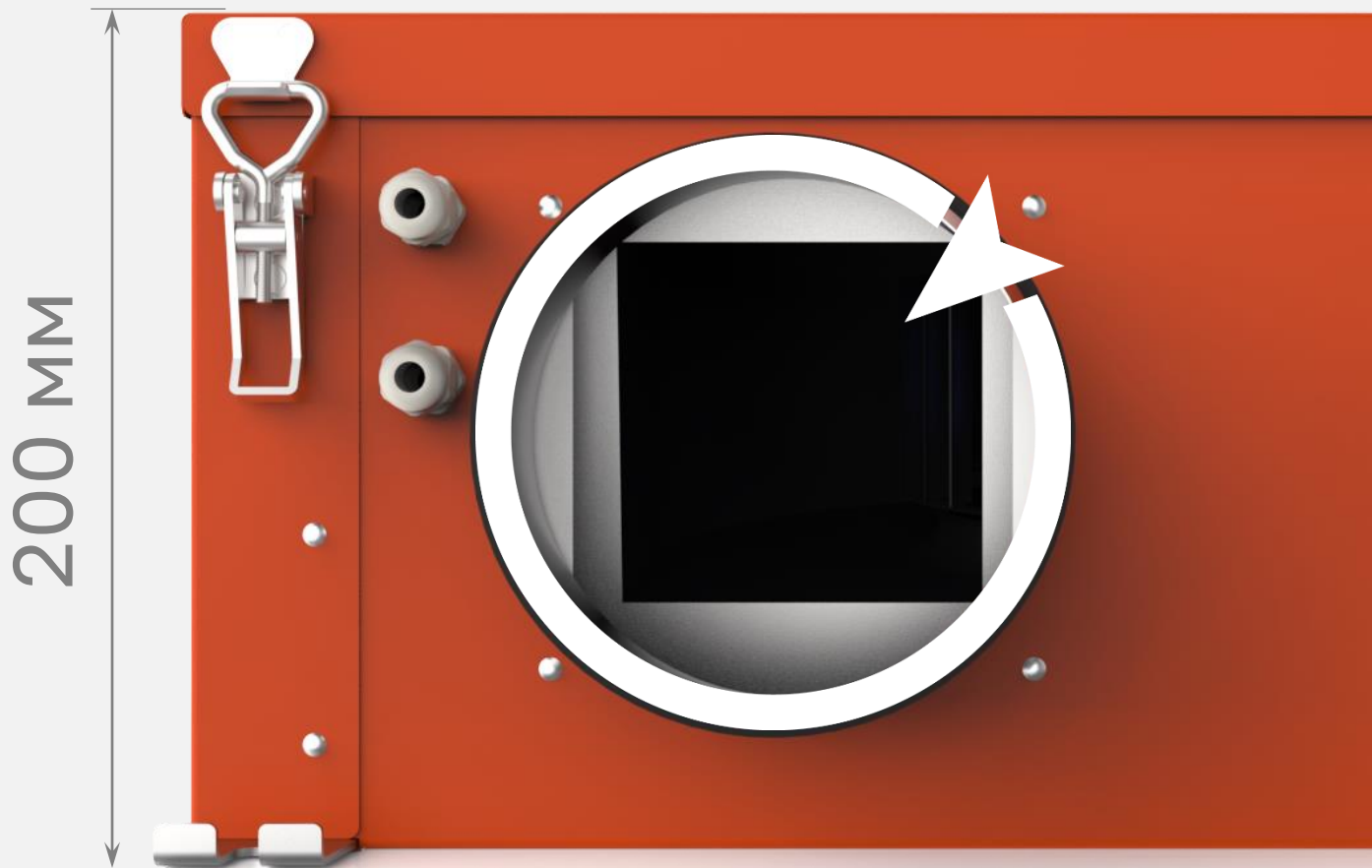
КОМПАКТНЫЙ КОРПУС

Компактный корпус с габаритными размерами:

634 × 390 мм

Высота корпуса всего **200 мм** позволяет экономить дорогое пространство под потолком.

Диаметр фланца = **Ø125 мм** подходит для любых воздуховодов.



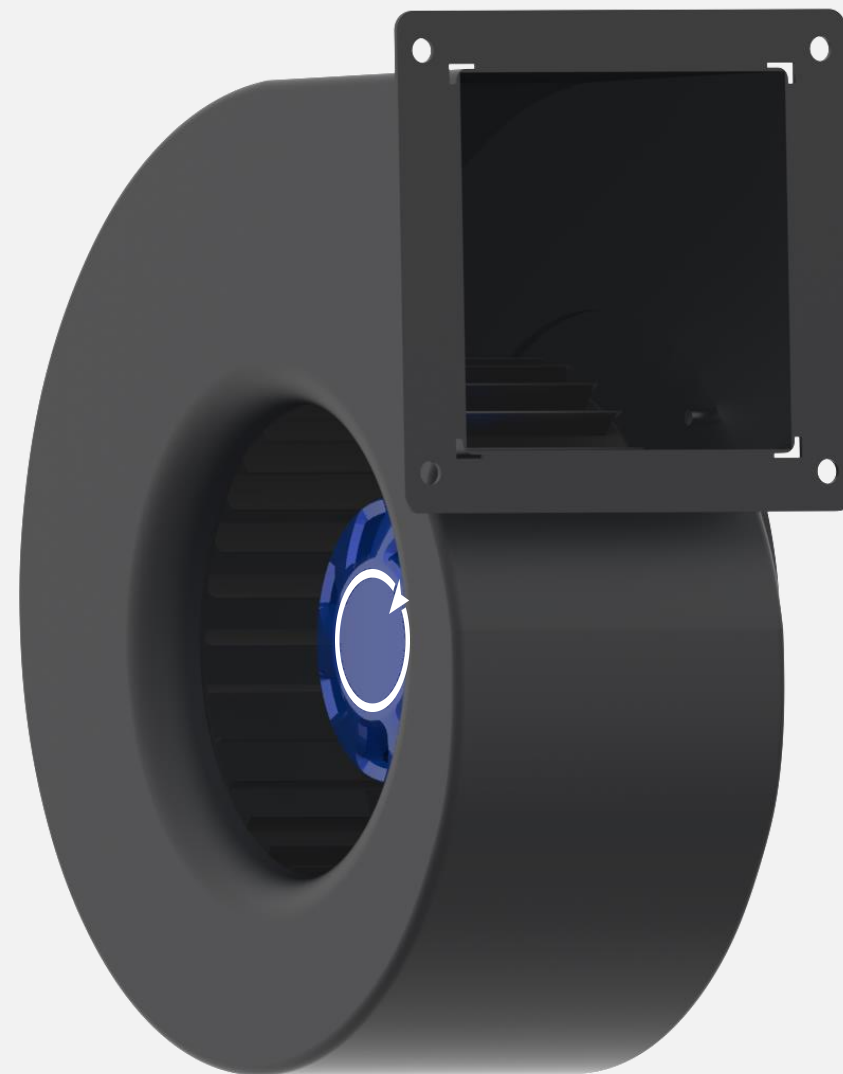
ЭКОНОМИЧНЫЙ ЕС-ВЕНТИЛЯТОР

На 40% более высокий КПД, чем у традиционных АС-вентиляторов.

Гибкое управление объемом воздуха до 10 скоростей – против 3х у асинхронных вентиляторов.

Лучшая производительность при меньшем уровне шума за счет конструкции корпуса, лопаток вентилятора и бесщёточного мотора.

Высокие напорные характеристики.

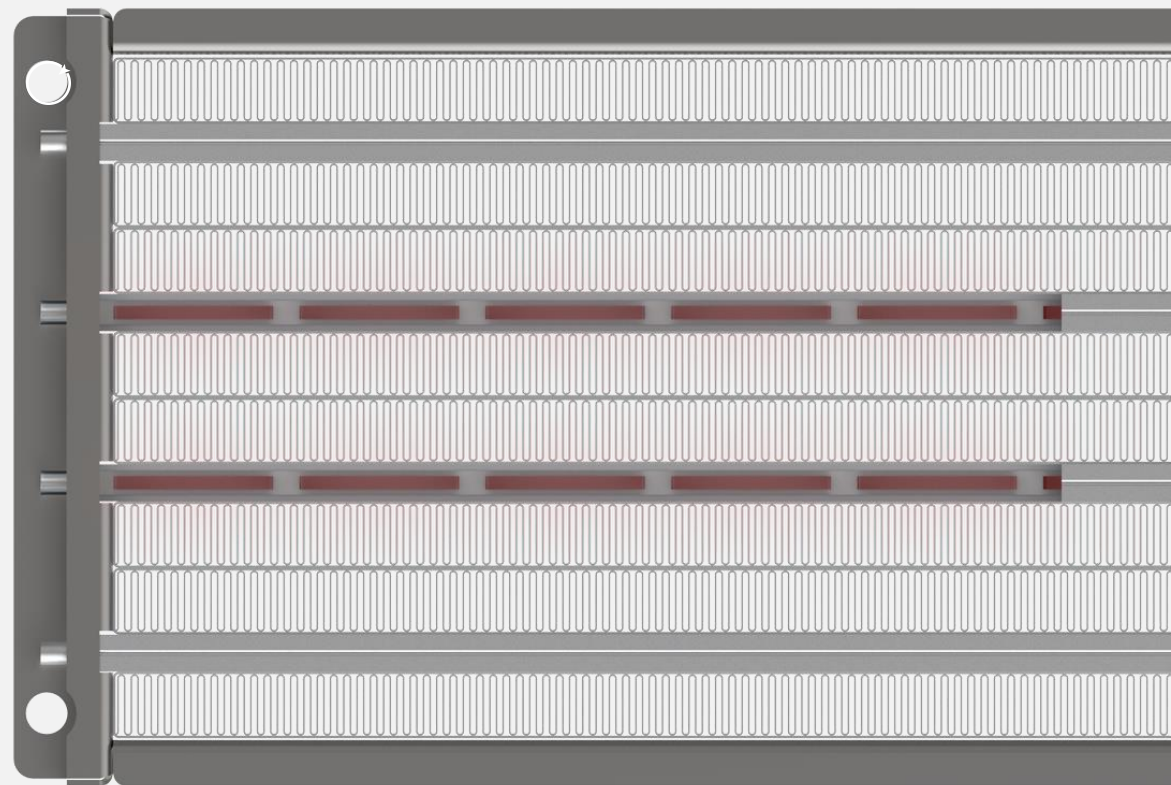


ЭФФЕКТИВНЫЙ НАГРЕВАТЕЛЬ

3кВт мощности нагрева хватит до -35°C^* .

РТС-нагреватели на **30%** энергоэффективнее тэнов и абсолютно пожаробезопасны.

Срок службы в несколько раз превосходит срок службы воздушных тэнов.



* Дельта в 50 градусов достигается при производительности до $180 \text{ м}^3/\text{ч}$

УМНАЯ АВТОМАТИКА

Выбирайте автоматику под свои нужды! Всегда на выбор автоматика GTC или Zentec.



Автоматика GTC предлагает максимальную функциональность и удобство использования с помощью цветного ЖК-дисплея.

Широкие возможности подключения внешних устройств и датчиков, а также работа с системами «Умный Дом».



Автоматика Zentec – это необходимый набор функций для управления вашей вентиляционной установкой без возможности подключения дополнительных устройств. Рациональный выбор по оптимальной цене.

КАЧЕСТВО И НАДЕЖНОСТЬ



5

ЛЕТ БЕЗЗАБОТНОЙ
ЭКСПЛУАТАЦИИ

Мы уверены в качестве и надежности своего оборудования, поэтому предлагаем 3 года полной гарантии.

Но и это еще не все!

Дополнительно +2 года бесплатного сервисного ремонта*.

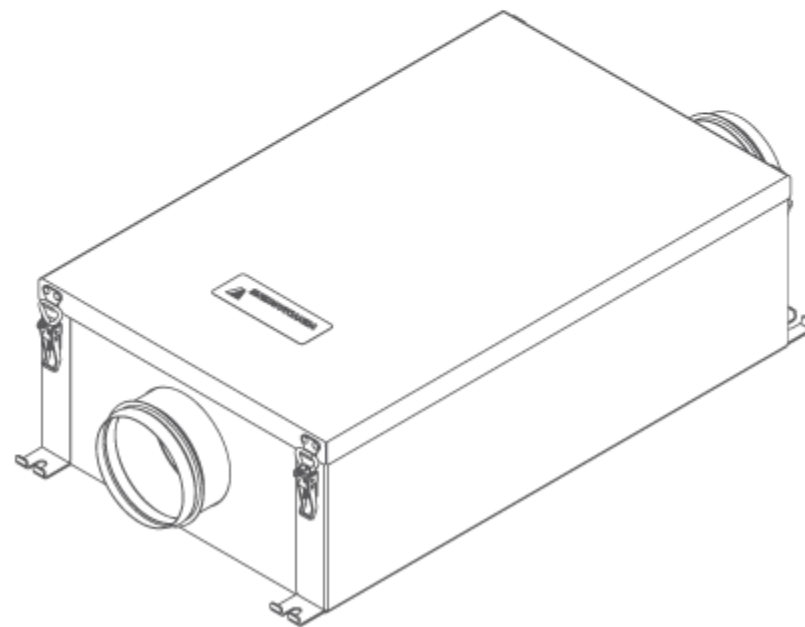
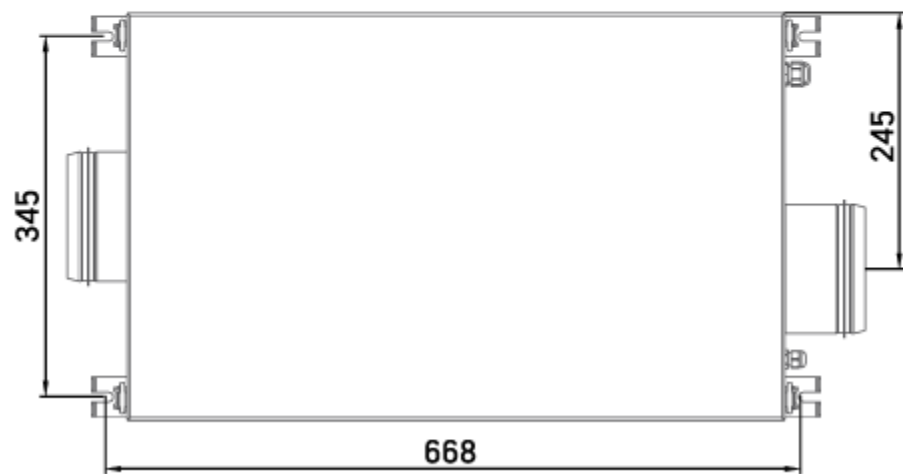
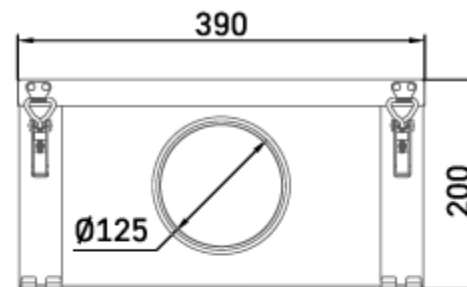
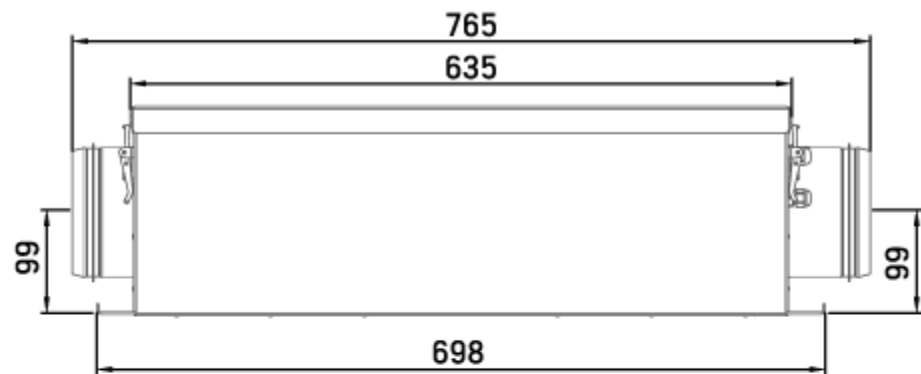
* В случае выхода оборудования из строя, вы оплачиваете только стоимость комплектующих.

Технические характеристики

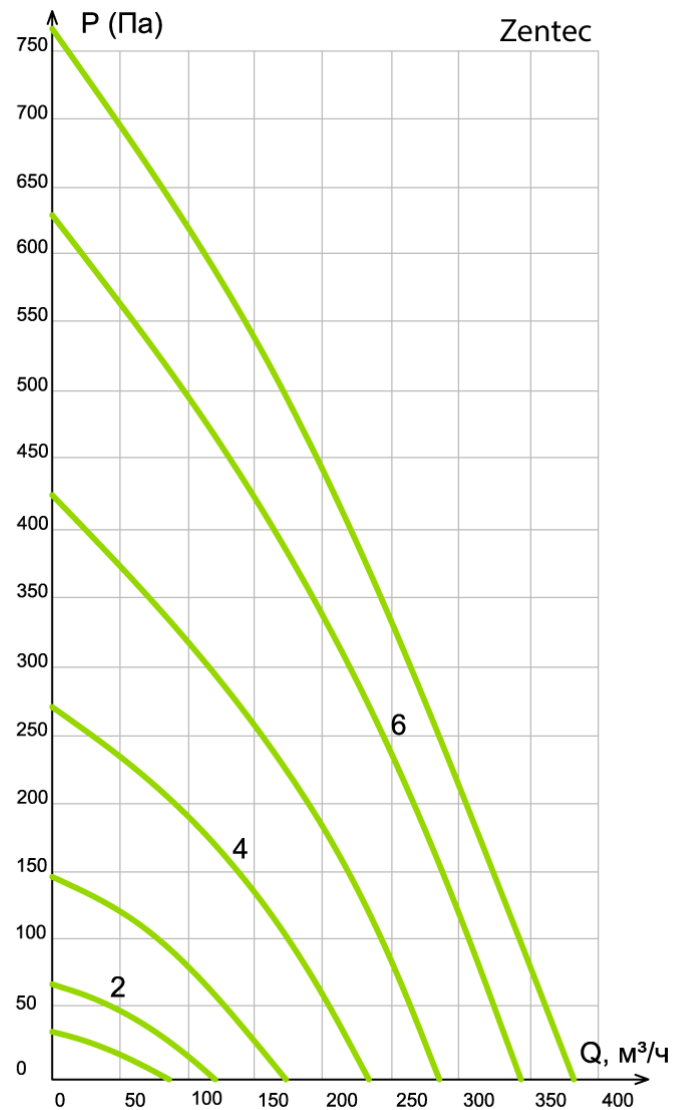
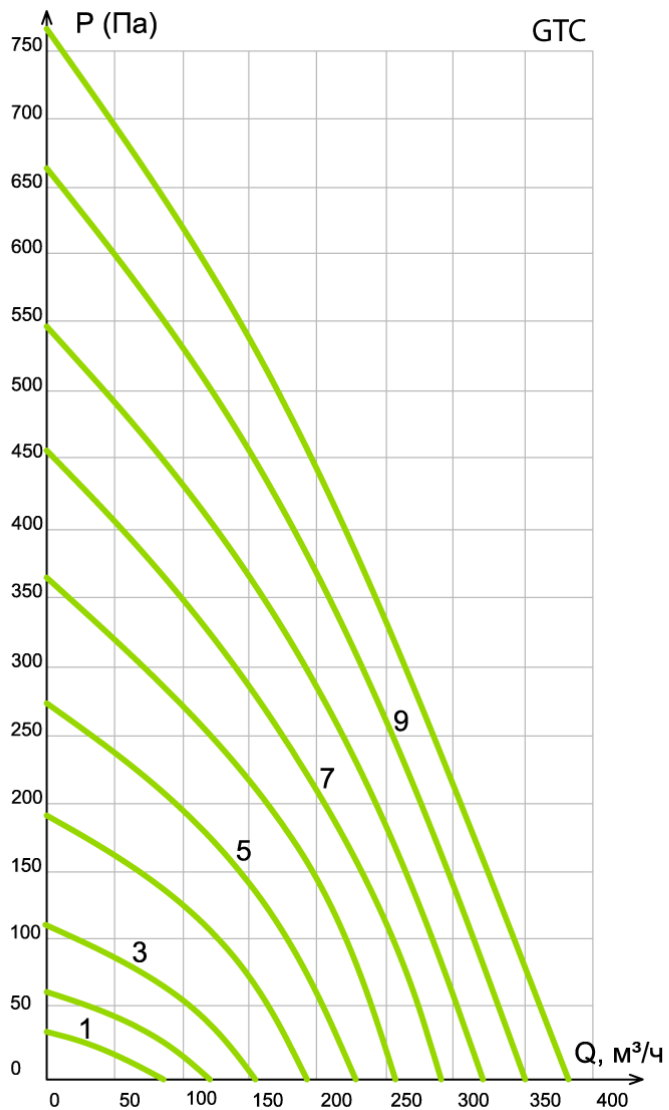
Производительность, м ³ /ч	75-380
Уровень шума на выходе, dbA	32-60
Мощность вентилятора, Вт	85
Мощность нагревателя, кВт	3 (две ступени 1,5+1,5)
Напряжение питания, В/Гц	~220-230 / 50-60
Степень очистки воздуха	G4 или F7*
Габаритные размеры (корпус), мм	635 x 390 x 200
Габаритные размеры (монтажный), мм	668 x 345
Вес, кг	12
Размещение	Внутреннее
Режим работы	Непрерывного действия
Рекомендуемые условия эксплуатации: T _{воздуха} наружного	-26 ... +40

* Продается отдельно

Габаритные размеры



Графики падения давления



VENTMACHINE

С НАМИ КОМФОРТНО