

PVS STAR

- Корпус из оцинкованной стали со звуко- и теплоизоляцией из формованного пенополистирола, сторона наружного воздуха снаружи изолирована вспененным каучуком.
- Вентиляторы с вперед загнутыми лопатками и термозащитой не требующие техобслуживания, приточный и вытяжной фильтры.
- Инновационный энтальпийный рекуператор с КПД до 90%, подогревающий и увлажняющий приточный воздух.
- Встроенная система автоматики с проводным пультом с пультом ERC-16 и кабелем 3м.



Высокий КПД

Перемещение H₂O влаги

Пульт управления LED с дисплеем

Технические данные вентиляционных установок PVS

Модель	PVS-200			PVS-350			PVS-450		
	H	M	L	H	M	L	H	M	L
Скорость вентилятора									
Расход воздуха, м³/ч	150	150	120	250	250	210	350	350	240
Внешнее давление, Па	90	70	45	100	50	35	130	110	40
Максимальный КПД рекуператора, %		85			83			85	
Уровень шума, дБ (А)	31,5	31	23	34	33,5	26,5	37	36,5	31
Параметры электропитания	220-240 В, 1 фаза, 50 Гц								
Номинальный ток, А	0,47	0,46	0,45	0,71	0,6	0,58	1,07	1,05	0,97
Потребляемая мощность, Вт	102	98	93	150	148	123	233	230	209
Масса, кг		29			32			42	

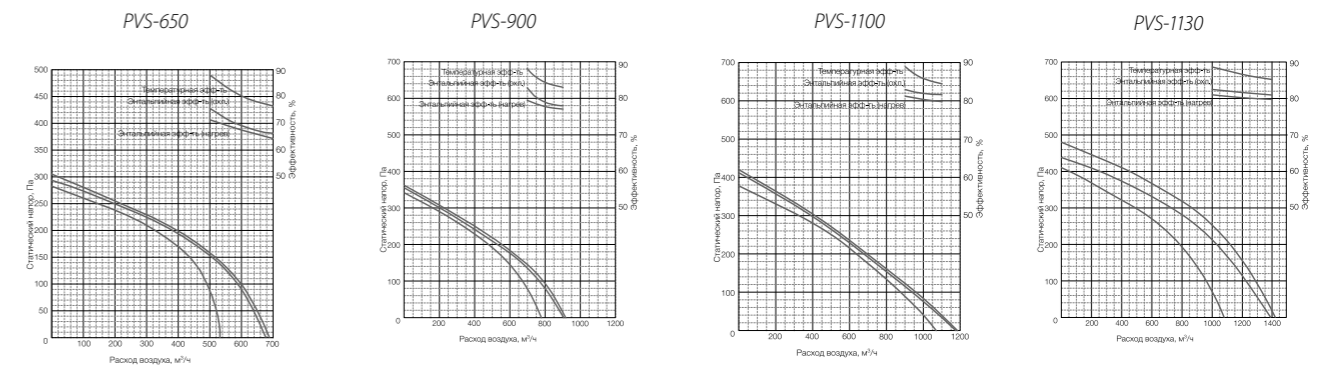
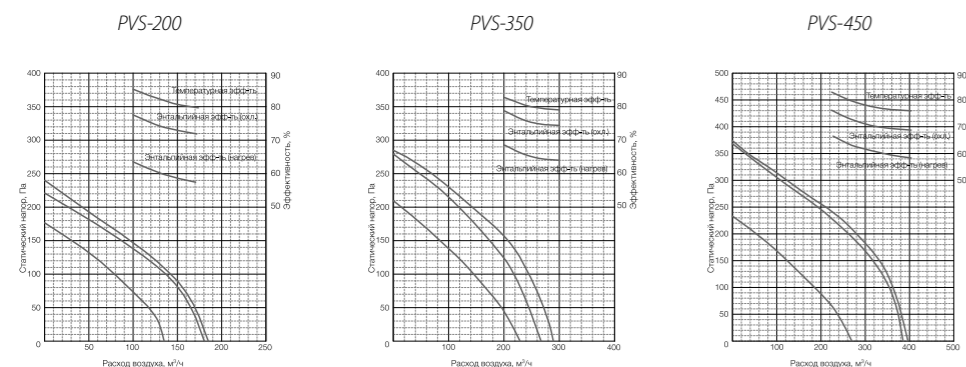
Модель		PVS-650		PVS-900		PVS-1100		PVS-1300	
		L	M	L	M	L	M	L	M
Скорость вентилятора, м³/ч	L	500	700	900	1000	1000	1300		
	M	600	800	1000	1300				
	H	600	800	1000	1300				
Внешнее давление, Па	L	89	92	80	75				
	M	92	96	85	85				
	H	97	100	86	90				
Максимальный КПД рекуператора, %	L	88	88	89	89				
	M	29	34	34	38				
	H	35	39	38	41				
Уровень шума, дБ(А)	L	39	41	42	43				
	M								
	H								
Напряжение, В	L	220	220	220	220				
	M	0,96	2	2,1	3,2				
	H	200	420	450	680				
Масса, кг	L	34	53	61	71				

Рекомендуемая мощность вспомогательного нагревателя, кВт

	PVS-200	PVS-350	PVS-450	PVS-650	PVS-1100	PVS-1300
Для установки без доп. вентилятора	1,8	2,4	5	6	9	12
Для установки с доп. вентилятором	2	3	5	6	12	12

Примечание: мощность нагревателей рассчитана для максимальных расходов воздуха. Если расход меньше максимального, то мощность нагревателя определяется по формуле: $N = -0,33 \cdot (T + 15) \cdot L$, где N — мощность нагревателя (кВт); T — расчетная минимальная температура воздуха для данного региона (°C), L — расход воздуха (м³/ч).

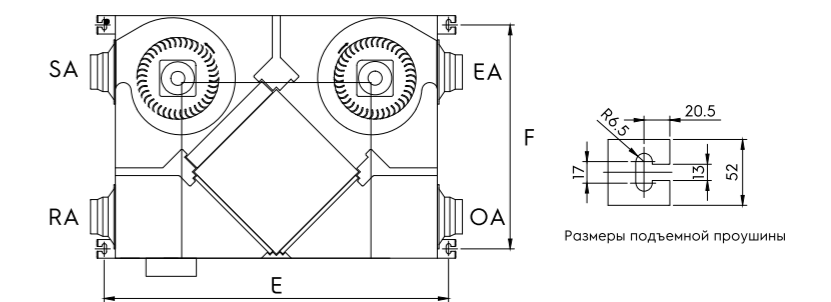
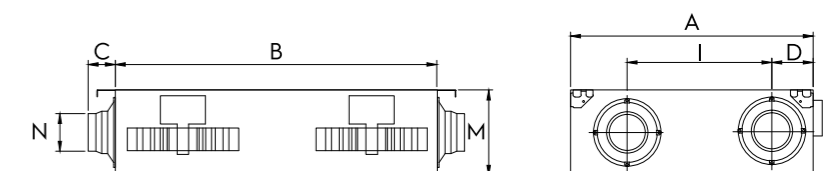
Аэродинамические характеристики



Габаритные размеры

Модель	A	B	C	D	E
PVS-200	685	860	70	122	920
PVS-350	700	930	70	122	990
PVS-450	820	1070	70	132	1130

Модель	F	I	M	N
PVS-200	618	405	220	Ø98
PVS-350	633	425	220	Ø144
PVS-450	753	550	230	Ø144

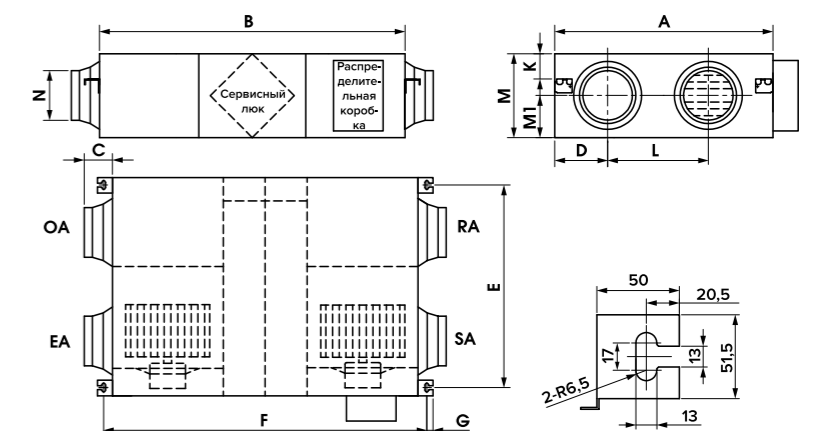


PVS 650-1100

Модель	A	B	C	D
PVS-650	902	867	107	197
PVS-900	884	1134	85	202
PVS-1100	1134	1134	85	202
PVS-1300	1243	1193	85	241

Модель	E	F	G	I
PVS-650	833.5	922	20.5	451.5
PVS-900	818	1189	20.5	378
PVS-1100	1068	1189	20.5	628
PVS-1300	1172.5	1248	20.5	629.5

Модель	K	M	M1	M2	N
PVS-650	115.5	280	139.5	-	Ø194
PVS-900	128	388	194	-	Ø242
PVS-1100	128	388	194	-	Ø242
PVS-1300	133	388	191	241	Ø242



PVS-1300

