

RSK — обратные клапаны

10 моделей в 10 типоразмерах.

Назначение

- Автоматическое перекрытие воздуховода при отключении вентилятора.

Применение

- Системы вентиляции и кондиционирования круглого сечения.
- Температура перемещаемого воздуха -40...+70 °С.

Конструкция и материалы

- Корпус из оцинкованной стали.
- Подпружиненные лопасти из листового алюминия.
- Резиновое седло лопастей.

Монтаж

- В вертикальном положении.
- Ниппельное соединение.

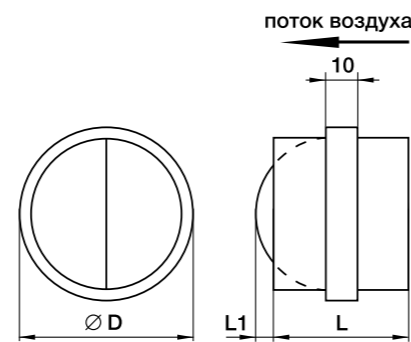


Расшифровка обозначения

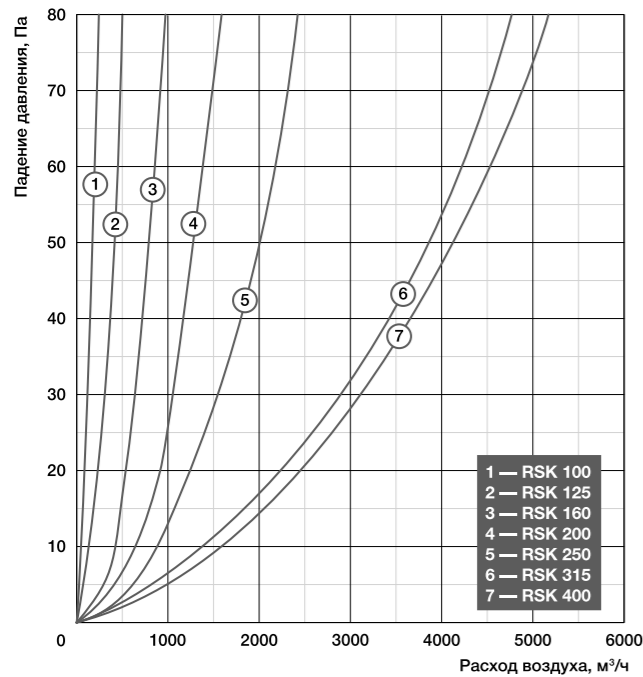
RSK 200

диаметр воздушного канала, мм
обратный клапан серии RSK

| Модель | Размеры, мм | | | Вес, кг |
|---------|-------------|-----|-----|---------|
| | D | L | L1 | |
| RSK 100 | 100 | 88 | 26 | 0,13 |
| RSK 125 | 125 | 88 | 19 | 0,17 |
| RSK 160 | 160 | 88 | 36 | 0,24 |
| RSK 200 | 200 | 88 | 56 | 0,29 |
| RSK 250 | 250 | 128 | 61 | 0,68 |
| RSK 315 | 315 | 128 | 94 | 0,81 |
| RSK 355 | 355 | ... | ... | 1,41 |
| RSK 400 | 400 | 198 | 94 | 1,68 |
| RSK 450 | 450 | ... | ... | 1,71 |
| RSK 500 | 500 | ... | ... | 1,98 |



Сводные графики



DCr — ручные запорно-регулирующие клапаны

8 моделей в 8 типоразмерах.

Назначение

- Регулирование потока воздуха при пусконаладке или перекрытие воздуховода при останове системы вентиляции.



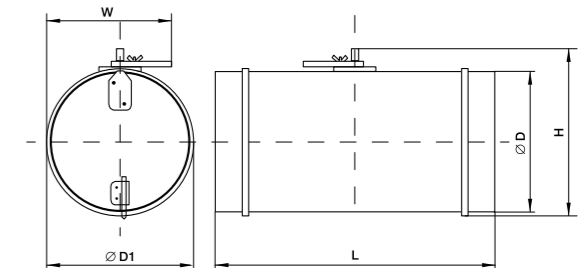
Расшифровка обозначения

DCr 125

диаметр воздушного канала, мм
воздушный клапан для круглых каналов с ручной регулировкой серии DCr

| Модель | Размеры, мм | | | | Вес, кг |
|----------|-------------|-----|-----|-----|---------|
| | D | D1 | L | H | |
| DCr 100 | 100 | 110 | 200 | 123 | 0,38 |
| DCr 125 | 125 | 135 | 200 | 148 | 0,53 |
| DCr 160 | 160 | 170 | 200 | 183 | 0,74 |
| DCr 200 | 200 | 210 | 200 | 223 | 1,11 |
| DCr 250 | 250 | 260 | 250 | 273 | 1,56 |
| DCr 315 | 315 | 325 | 315 | 338 | 2,12 |
| DCr 355 | 355 | 365 | 355 | 378 | 2,50 |
| DCr 400 | 400 | 410 | 400 | 423 | 2,91 |
| DCr 450* | 450 | 460 | 450 | 473 | ... |
| DCr 500* | 500 | 510 | 500 | 523 | ... |

* Поставляется по заказу



DCGAr — запорно-регулирующие клапаны под электропривод

11 моделей в 11 типоразмерах.

Конструкция и материалы

- Корпус из оцинкованной стали с резиновыми уплотнениями.
- Лопатка из оцинкованной стали с резиновым уплотнением закреплена на валу квадратного сечения.
- Съемная подставка для монтажа электропривода.
- Ручной привод (аксессуар) с возможностью фиксирования его в необходимом положении.
- Поворотом вала лопатки с помощью ручного или электропривода (аксессуары).

Монтаж

- В любом положении в соответствии с правилами монтажа электропривода.
- Ниппельное соединение.

Преимущества

- Плотное перекрытие канала и снижение риска примерзания лопатки за счет резинового уплотнения.
- Монтаж электропривода с любой стороны вала. Ручное и автоматическое регулирование.
- Надежная фиксация привода на валу квадратного сечения.



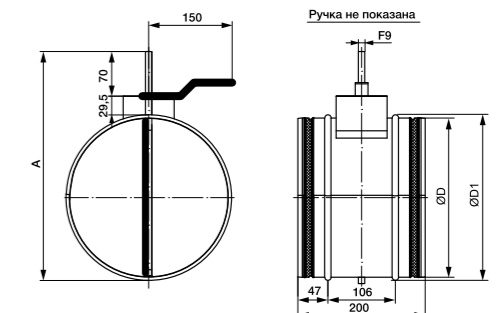
Расшифровка обозначения

DCGAr 125

диаметр воздушного канала, мм
воздушный клапан для круглых каналов с подставкой под электропривод серии DCGAr

| Модель | Размеры, мм | | | Вес, кг | Момент вращения, Н·м |
|------------|-------------|-----|-----|---------|----------------------|
| | D | D1 | A | | |
| DCGAr 100 | 100 | 110 | 210 | 0,5 | 2 |
| DCGAr 125 | 125 | 135 | 235 | 0,6 | 2 |
| DCGAr 160 | 160 | 170 | 270 | 0,78 | 3 |
| DCGAr 200 | 200 | 210 | 310 | 0,95 | 3 |
| DCGAr 250 | 250 | 260 | 360 | 1,55 | 3 |
| DCGAr 315 | 315 | 325 | 425 | 2,24 | 3 |
| DCGAr 355 | 355 | 365 | 465 | 2,58 | 3 |
| DCGAr 400 | 400 | 410 | 510 | 2,99 | 3 |
| DCGAr 450* | 450 | 460 | 560 | 3,7 | 5 |
| DCGAr 500* | 500 | 510 | 610 | 4,2 | 5 |
| DCGAr 630* | 630 | 640 | 740 | 7 | 6 |

* Поставляется по заказу



DRr — запорно-регулирующие клапаны

10 моделей в 10 типоразмерах.

Назначение

- Регулирование потока воздуха при пусконаладке или перекрытие воздуховода при останове системы вентиляции вручную или с помощью электропривода.

Применение

- Системы вентиляции и кондиционирования прямоугольного сечения.
- Температура перемещаемого воздуха -40...+60 °С.

Конструкция и материалы

- Корпус из алюминиевого профиля с шестернями, скрытыми внутри корпуса.
- Поворотные лопатки из специального алюминиевого профиля с резиновым уплотнителем.
- Вал квадратного сечения и площадка под электропривод.
- Ручка ручного привода (аксессуар) с возможностью фиксирования ее в необходимом положении.

Регулирование производительности

- Поворотом вала заслонки с помощью ручки или электропривода (аксессуары).

Монтаж

- В любом положении.
- Фланцевое соединение.

Преимущества

- За счет применения специального профиля высотой 150 мм увеличено проходное (живое) сечение в типоразмерах с высотой 150, 250, 350 и т.д.
- Расположение шестерней скрытое и вне воздушного потока защищает их от загрязнений и увеличивает ресурс клапана.

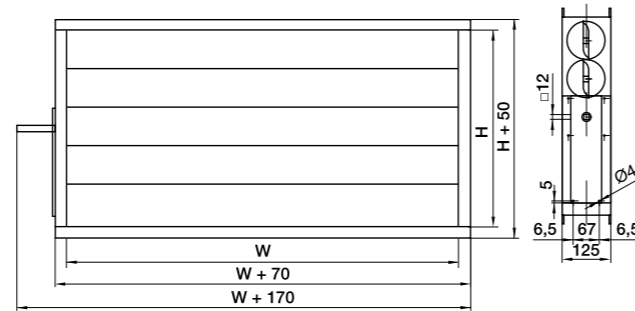


Расшифровка обозначения

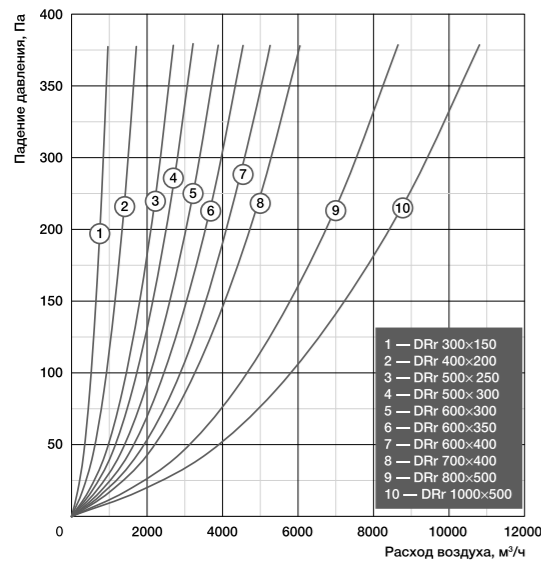
DRr 500x300

сечение воздушного канала, мм
воздушный клапан для прямоугольных каналов серии DRr

| Модель | Размеры, мм | | Рекомендуемый момент вращения привода, Нм | Вес, кг |
|--------------|-------------|------|---|---------|
| | H | W | | |
| DRr 300x150 | 160 | 300 | 3 | 2,36 |
| DRr 400x200 | 210 | 400 | 3 | 3,06 |
| DRr 500x250 | 260 | 500 | 3 | 4,53 |
| DRr 500x300 | 310 | 500 | 3 | 4,34 |
| DRr 600x300 | 310 | 600 | 3 | 4,87 |
| DRr 600x350 | 360 | 600 | 5 | 6,10 |
| DRr 700x400 | 410 | 700 | 5 | 6,47 |
| DRr 800x500 | 510 | 800 | 5 | 8,28 |
| DRr 900x500 | 510 | 900 | 8 | 9,00 |
| DRr 1000x500 | 510 | 1000 | 8 | 9,76 |



Клапаны других размеров сечением от 100x100 мм до 2500x2500 мм с шагом 50 мм поставляются по запросу.



* На клапане в полностью открытом положении

FCCr — быстроразъемные хомуты

13 моделей в 13 типоразмерах.

Назначение

- Быстрое и надежное соединение различных элементов круглого сечения соответствующего типоразмера.

Конструкция и материалы

- Полоса оцинкованной стали с наклеенной микропористой резиной толщиной 10 мм.

Преимущества

- Повышает герметичность соединений и уменьшает передачу вибраций отдельных элементов на всю вентиляционную систему.



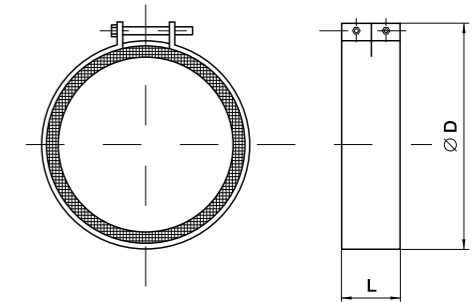
Расшифровка обозначения

FCC 100

диаметр воздушного канала, мм
быстроразъемный хомут серии FCCr

| Модель | Размеры, мм | | Вес, кг |
|----------|-------------|----|---------|
| | D | L | |
| FCC 100 | 100 | 60 | 0,12 |
| FCC 125 | 125 | 60 | 0,15 |
| FCC 160 | 160 | 60 | 0,2 |
| FCC 200 | 200 | 60 | 0,22 |
| FCC 250 | 250 | 60 | 0,25 |
| FCC 315 | 315 | 60 | 0,28 |
| FCC 355 | 355 | 60 | 0,3 |
| FCC 400 | 400 | 60 | 0,32 |
| FCC 450* | 450 | 60 | 0,35 |
| FCC 500* | 500 | 60 | 0,37 |
| FCC 630* | 630 | 60 | 0,44 |

* Поставляется по заказу



FKr — гибкие вставки

10 моделей в 10 типоразмерах

Назначение

- Соединения различных элементов прямоугольного сечения соответствующего типоразмера.
- Вибропоглощение для пресечения распространения вибрации отдельных элементов на всю вентиляционную систему.

Конструкция и материалы

- Корпус из оцинкованной стали с ПВХ лентой в середине.



Расшифровка обозначения

FKr 300x150

сечение воздушного канала, мм
гибкая вставка серии FKr

| Модель | Размеры, мм | | |
|--------------|-------------|-----|-----|
| | W | H | L |
| FKr 300x150 | 300 | 150 | 130 |
| FKr 400x200 | 400 | 200 | 130 |
| FKr 500x250 | 500 | 250 | 130 |
| FKr 500x300 | 500 | 300 | 130 |
| FKr 600x300 | 600 | 300 | 130 |
| FKr 600x350 | 600 | 350 | 130 |
| FKr 700x400 | 700 | 400 | 130 |
| FKr 800x500 | 800 | 500 | 130 |
| FKr 900x500 | 900 | 500 | 130 |
| FKr 1000x500 | 1000 | 500 | 130 |

