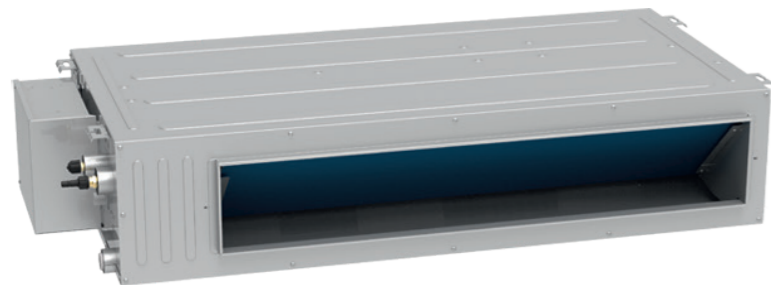


Полупромышленные сплит-системы Канальные блоки

T18H...60H-ILU/O
T18H...60H-ILU/O



Канальные сплит-системы TOSOT предназначены для подключения к воздуховодам. Скрытый способ монтажа позволяет сочетать их с любыми интерьерами — в поле зрения остаются лишь декоративные решетки для подачи воздуха.

Канальные сплит-системы TOSOT оснащены встроенной помпой отвода конденсата с высотой подъема до 1 м.

Компактные кондиционеры канального типа (T18...24H-ILD) являются идеальным решением для скрытого монтажа в таких помещениях, как гостиничные номера, переговорные комнаты, спальни и гостиные. Внутренний блок обладает малой высотой (всего 200 мм), что позволяет устанавливать данную модель в ограниченном пространстве.

В КОМПЛЕКТЕ



Пульт проводной
ХК117

Проводной пульт управления ХК117 используется для индивидуального управления полупромышленными внутренними блоками.



Насос отвода
конденсата

ОПЦИИ



Пульт
дистанционного
управления
YAA1FB6

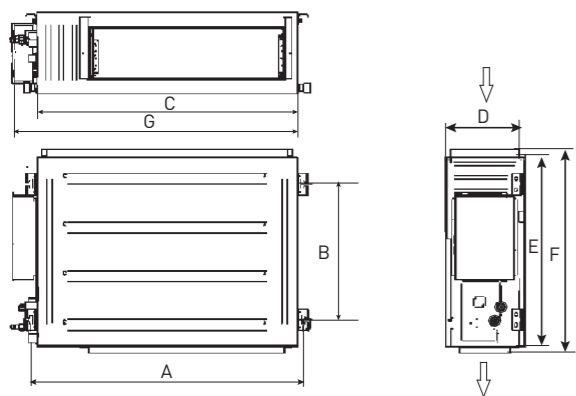
Инфракрасный пульт управления YAA1FB6 используется для индивидуального управления инверторными полупромышленными внутренними блоками.



ТЕХНИЧЕСКИЕ ХАРАКТЕРИСТИКИ

Блок внутренний / Блок наружный		T18H-ILD/I/ T18H-ILU/O	T24H-ILD/I/ T24H-ILU/O
Производительность	Охлаждение	кВт 5,30 (1,60-5,50)	7,15 (2,40-7,50)
	Обогрев	кВт 5,80 (1,50-6,00)	8,00 (2,20-8,30)
Коэффициент энергоэффективности EER/COP (класс)		3,21 (A)/3,62 (A)	2,92 (C)/3,20 (C)
Сезонный коэффициент энергоэффективности SEER/SCOP (класс)		5,90 (A+)/3,80 (A)	5,60 (A+)/3,80 (A)
Характеристики электрической цепи	К внутреннему блоку	ф/В/Гц	1/220/50
	К наружному блоку	ф/В/Гц	1/220/50
Потребляемая мощность	Охлаждение	кВт 1,650 (0,300-2,000)	2,450 (0,400-2,500)
	Обогрев	кВт 1,600 (0,300-2,000)	2,500 (0,400-2,500)
Рабочий ток	Охлаждение	А 7,40 (1,30-8,70)	10,65 (1,74-10,87)
	Обогрев	А 7,00 (1,30-8,70)	10,87 (1,74-10,87)
Максимальный рабочий ток		А 9,50	16,50
БЛОК ВНУТРЕННИЙ			
Расход воздуха внутреннего блока		м³/ч 750/850/880/950	800/900/1000/1050
Уровень звукового давления внутреннего блока		дБ(А) 35/37/39/40	38/40/42/43
Стандартное статическое давление		Па 25	25
Диапазон статического давления		Па 0-50	0-50
Размеры	Ш×В×Г	мм 1000×200×450	1000×200×450
Упаковка	Ш×В×Г	мм 1308×275×568	1308×275×568
Масса нетто/брутто		кг 26,0/31,0	26,0/31,0
БЛОК НАРУЖНЫЙ			
Расход воздуха наружного блока		м³/ч 3000	3600
Уровень звукового давления наружного блока		дБ(А) 55	55
Размеры	Ш×В×Г	мм 818×596×302	892×698×340
Упаковка	Ш×В×Г	мм 948×645×420	1029×750×458
Масса нетто/брутто		кг 41/44	53/57
Марка компрессора		GREE	GREE
Диаметр соединительных труб	Жидкостная линия	мм 6,35	9,52
	Газовая линия	мм 12,70	15,89
Максимальная длина фреонпровода		м 35	50
Максимальный перепад высоты фреонпровода		м 20	25
Количество хладагента		кг R410A 1,25	2,00
Дозаправка хладагентом		г/м Свыше 5 м 22	30
Кабели электрических подключений	Электропитание внутреннего блока	мм² 3×1,0	3×1,0
	Электропитание наружного блока	мм² 3×1,5	3×2,5
	Соединительный	мм² 2×0,75	2×0,75
Диаметр линии отвода конденсата внутреннего блока		мм 26	26
Автоматический выключатель	Внутреннего блока	А 6	6
	Наружного блока	А 16	20
Диапазон рабочих температур	Охлаждение	°C -15... +48	-15... +48
	Обогрев	°C -15... +24	-15... +24
Высота подъема конденсата		мм 1000	1000

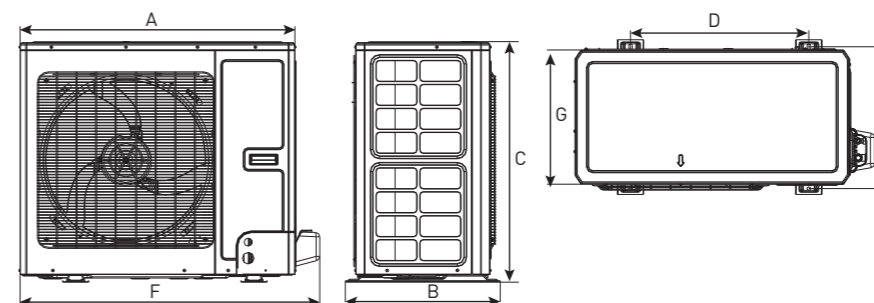
ГАБАРИТНЫЕ РАЗМЕРЫ ВНУТРЕННИХ БЛОКОВ



Модель	Размеры, мм						
	A	B	C	D	E	F	G
T18H-ILD/I	1060	415	1000	200	450	474	1068
T24H-ILD/I	1060	415	1000	200	450	474	1068
T36H-ILD/I	1040	500	1000	300	700	754	1092
T48H-ILD/I	1440	500	1400	300	700	754	1492
T60H-ILD/I	1440	500	1400	300	700	754	1543

Блок внутренний / Блок наружный		T36H-ILD/I/ T36H-ILU/O	T48H-ILD/I/ T48H-ILU/O	T60H-ILD/I/ T60H-ILU/O
Производительность	Охлаждение	кВт 10,10 (2,40-10,50)	14,00 (4,20-14,60)	15,60 (5,40-16,00)
	Обогрев	кВт 11,00 (2,40-11,50)	15,00 (4,20-16,00)	17,00 (5,40-17,60)
Коэффициент энергоэффективности EER/COP (класс)		2,97 (C)/3,44 (B)	2,80 (C)/3,41 (B)	2,89 (C)/3,54 (B)
Сезонный коэффициент энергоэффективности SEER/SCOP (класс)		5,10 (A)/3,80 (A)	5,10 (A)/3,40 (A)	4,70 (B)/3,50 (A)
Характеристики электрической цепи	К внутреннему блоку	ф/В/Гц	1/220/50	1/220/50
	К наружному блоку	ф/В/Гц	1/220/50	3/380/50
Потребляемая мощность	Охлаждение	кВт 3,400 (0,500-3,500)	5,000 (1,200-5,200)	5,400 (1,400-5,600)
	Обогрев	кВт 3,200 (0,500-3,400)	4,400 (1,000-5,000)	4,800 (1,200-5,000)
Рабочий ток	Охлаждение	А 16,30 (2,40-16,60)	8,60 (2,00-9,00)	9,40 (2,40-9,80)
	Обогрев	А 15,30 (2,40-16,20)	7,60 (1,70-8,60)	8,40 (2,00-8,70)
Максимальный рабочий ток		А 17,00	11,00	13,00
БЛОК ВНУТРЕННИЙ				
Расход воздуха внутреннего блока		м³/ч 1200/1400/1600/1800	1400/1600/1800/2000	1700/2000/2300/2800
Уровень звукового давления внутреннего блока		дБ(А) 37/39/41/43	37/39/40/42	42/44/45/50
Стандартное статическое давление		Па 37	50	50
Диапазон статического давления		Па 0-150	0-150	0-200
Размеры	Ш×В×Г	мм 1000×300×700	1400×300×700	1400×300×700
Упаковка	Ш×В×Г	мм 1205×360×813	1601×365×813	1678×365×808
Масса нетто/брутто		кг 41,0/47,0	50,0/56,0	57,0/64,0
БЛОК НАРУЖНЫЙ				
Расход воздуха наружного блока		м³/ч 4000	5900	5900
Уровень звукового давления наружного блока		дБ(А) 55	59	60
Размеры	Ш×В×Г	мм 920×790×370	940×820×460	940×820×460
Упаковка	Ш×В×Г	мм 1083×855×488	1083×973×573	1083×973×573
Масса нетто/брутто		кг 61,0/66,0	96,0/108,0	100,0/112,0
Марка компрессора		GREE	GREE	GREE
Диаметр соединительных труб	Жидкостная линия	мм 9,52	9,52	9,52
	Газовая линия	мм 15,89	15,89	15,89
Максимальная длина фреонпровода		м 50	75	75
Максимальный перепад высоты фреонпровода		м 25	30	30
Количество хладагента		кг R410A 2,45	3,70	3,80
Дозаправка хладагентом		г/м Свыше 5 м 30	50	50
Кабели электрических подключений	Электропитание внутреннего блока	мм² 3×1,0	3×1,0	3×1,0
	Электропитание наружного блока	мм² 3×2,5	5×1,5	5×1,5
	Соединительный	мм² 2×0,75	2×0,75	2×0,75
Диаметр линии отвода конденсата внутреннего блока		мм 26	26	26
Автоматический выключатель	Внутреннего блока	А 6	6	6
	Наружного блока	А 25	16	16
Диапазон рабочих температур	Охлаждение	°C -15... +48	-15... +48	-15... +48
	Обогрев	°C -15... +24	-15... +24	-15... +24
Высота подъема конденсата		мм 1000	1000	1000

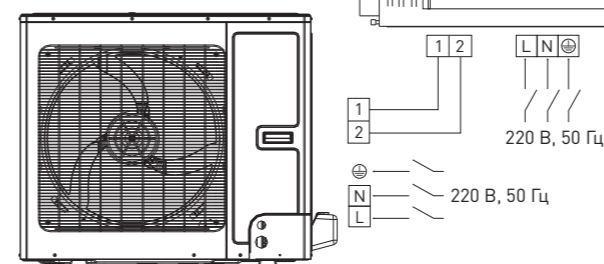
ГАБАРИТНЫЕ РАЗМЕРЫ НАРУЖНЫХ БЛОКОВ



Модель	Размеры, мм						
	A	B	C	D	E	F	G
T18H-ILU/O	818	378	596	550	348	887	302
T24H-ILU/O	892	396	698	560	364	957	340
T36H-ILU/O	920	427	790	610	395	1002	370
T48H-ILU/O	940	530	820	610	486	/	460
T60H-ILU/O	940	530	820	610	486	/	460

СХЕМА ЭЛЕКТРИЧЕСКИХ ПОДКЛЮЧЕНИЙ

T12H-T36H (1-ФАЗНЫЕ)



T48H-T60H (3-ФАЗНЫЕ)

