

T07H...24H-SLyW/I  
T07H...24H-SLyW/O



### Full DC инверторные сплит-системы серии Lyra X – это следующее поколение модели серии Lyra

Инженеры компании Gree Electric Appliances кардинально улучшили технические характеристики этой популярной модели, ее отличительные особенности:

- Увеличенная энергоэффективность благодаря технологии Full DC Inverter.
- Семь скоростей вентилятора внутреннего блока.
- Встроенный Wi-Fi модуль для более удобного управления.
- Система очистки воздуха Colasma.
- Управление вертикальным и горизонтальным воздушным потоком с пульта.
- Новый дизайн пульта ДУ.

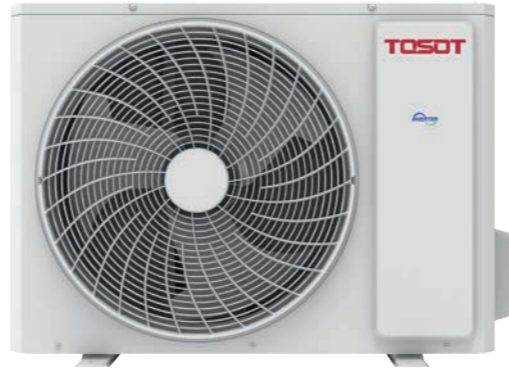
Пульт дистанционного управления YAP1F7



Новые, улучшенные технические характеристики и расширенный функционал в сочетании с привлекательным дизайном делают Lyra X оптимальным решением для любых жилых и нежилых помещений.

Сплит-системы серии Lyra X доступны к заказу в сезоне 2024

T09...24H-SLyW/I  
T09...24H-SLyW/O

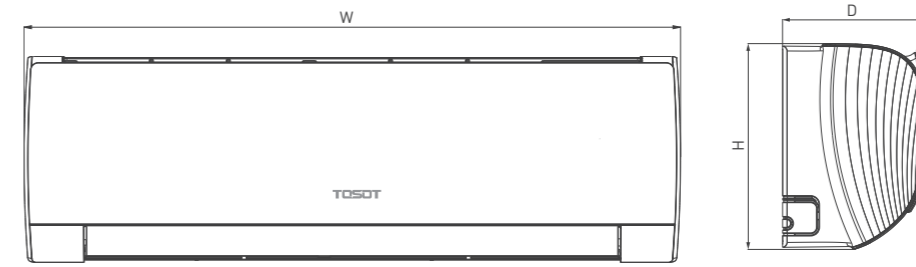


**ТЕХНИЧЕСКИЕ ХАРАКТЕРИСТИКИ**

Модель			T09H-SLyW/I/ T09H-SLyW/O	T12H-SLyW/I/ T12H-SLyW/O	T18H-SLyW/I/ T18H-SLyW/O	T24H-SLyW/I/ T24H-SLyW/O
Производительность	Охлаждение	кВт	2,50 (0,50–3,25)	3,20 (0,90–3,60)	4,60 (1,00–5,30)	6,20 (1,60–6,90)
	Обогрев	кВт	2,80 (0,50–3,60)	3,40 (0,90–4,00)	5,20 (1,00–5,65)	6,50 (1,30–7,91)
Коэффициент энергоэффективности EER/COP (класс)			3,68 (A)/3,84 (A)	3,23 (A)/3,71 (A)	3,39 (A)/3,88 (A)	3,50 (A)/3,95 (B)
Сезонный коэффициент энергоэффективности SEER/SCOP (класс)			6,6 (A++)/4,1 (A+)	6,1 (A++)/4,0 (A+)	6,4 (A++)/4,0 (A+)	6,8 (A++)/4,0 (A+)
Электропитание		ф/В/Гц	1/220/50 (к наружному блоку)			
Потребляемая мощность	Охлаждение	кВт	0,68 (0,15–1,30)	0,99 (0,22–1,30)	1,36 (0,42–1,80)	1,77 (0,45–2,20)
	Обогрев	кВт	0,73 (0,14–1,50)	0,92 (0,22–1,50)	1,34 (0,42–1,90)	1,65 (0,45–2,20)
Рабочий ток	Охлаждение	A	3,1	4,4	5,9	7,9
	Обогрев	A	3,2	4,0	5,8	7,3
Рабочий ток максимальный		A	6,0	6,0	8,0	9,7
<b>ВНУТРЕННИЙ БЛОК</b>						
Объем рециркуляции воздуха		м³/ч	250/270/320/390/ 430/470/500	280/320/350/400/ 480/520/590	610/650/700/740/ 780/850/910	650/750/950/1100
Уровень звукового давления		дБ(A)	21/25/28/32/ 34/36/38	24/26/30/33/ 35/37/41	29/30/32/34/ 37/39/43	35/38/44/47
Размеры	Ш×В×Г	мм	704×260×185	779×260×185	982×311×221	1081×325×248
Упаковка	Ш×В×Г	мм	748×316×247	823×316×247	1039×377×287	1127×397×324
Масса нетто/брутто		кг	7,5/9,0	8,0/9,5	13,5/16,0	16,5/19,5
<b>НАРУЖНЫЙ БЛОК</b>						
Уровень звукового давления		дБ(A)	50	52	55	58
Размеры	Ш×В×Г	мм	732×555×330	732×555×330	732×555×330	873×555×376
Упаковка	Ш×В×Г	мм	791×590×373	791×590×373	791×590×373	948×591×428
Масса нетто/брутто		кг	24,0/27,0	25,0/27,5	26,5/29,0	36,5/39,5
Марка роторного компрессора			GREE	GREE	GREE	GREE
Соединительные трубы	Жидкостная линия	дюйм (мм)	∅1/4" (6,35)	∅1/4" (6,35)	∅1/4" (6,35)	∅1/4" (6,35)
	Газовая линия	дюйм (мм)	∅3/8" (9,52)	∅3/8" (9,52)	∅3/8" (9,52)	∅1/2" (12,7)
Наружный диаметр дренажного патрубка		мм	17	17	17	17
Максимальные	Перепад высот	м	10	10	10	10
	Длина	м	15	20	25	25
Заводская заправка		R32	0,48	0,55	0,75	1,3
Дозаправка хладагентом		Свыше 5 м	16	16	16	16
Кабели электрических подключений	Эл. питание	мм²	3×1,5	3×1,5	3×2,5	3×2,5
	Межблочный	мм²	4×1,5	4×1,5	4×1,5	4×1,5
Автомат токовой защиты			10	10	16	25
Диапазон рабочих температур	Охлаждение	°C	-15... +43			
	Обогрев	°C	-15... +24			

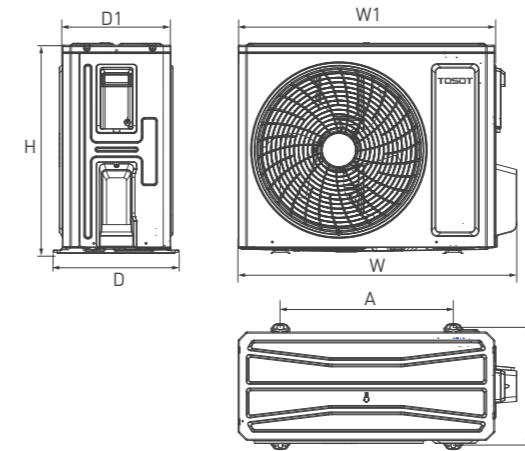
\* Уровень звукового давления, указанный в спецификации, измеряется в специальном помещении — акустической беззвонной камере, в которой стены покрыты звукопоглощающим материалом. В реальном помещении звук от оборудования усиливается из-за многократного отражения звука от потолка, стен, мебели и др. Данный эффект приводит к росту уровня звукового давления, который зависит от типа помещения и характеристик отражающих поверхностей. Звуковое давление определено в соответствии со стандартом GB/T 7725

**ГАБАРИТНЫЕ РАЗМЕРЫ ВНУТРЕННИХ БЛОКОВ**



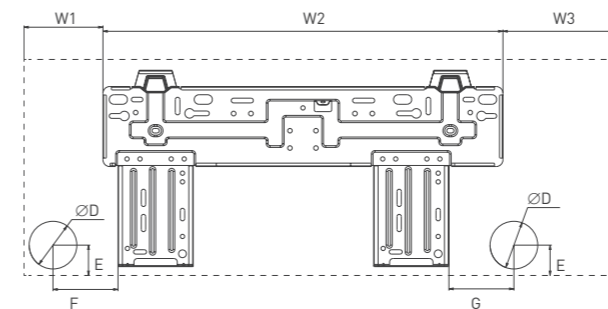
Модель	Размеры, мм		
	W	H	D
T09H-SLyW/l	704	260	185
T12H-SLyW/l	779	260	185
T18H-SLyW/l	982	311	221
T24H-SLyW/l	1081	325	248

**ГАБАРИТНЫЕ РАЗМЕРЫ НАРУЖНЫХ БЛОКОВ**



Модель	Размеры, мм						
	W	W1	H	D	D1	A	B
T09H-SLyW/O	732	675	555	330	285	455	310
T12H-SLyW/O	732	675	555	330	285	455	310
T18H-SLyW/O	732	675	555	330	285	455	310
T24H-SLyW/O	873	805	555	376	317	528	349

**МОНТАЖНАЯ ПАНЕЛЬ**



Модель	Размеры, мм						
	W1	W2	W3	D	E	F	G
T09H-SLyW/l	93	462	149	55	42	75	75
T12H-SLyW/l	133,5	462	183,5	55	42	75	75
T18H-SLyW/l	122,5	707,5	152	55	40	178	89
T24H-SLyW/l	207	685	189	70	43	154	79

**ЭЛЕКТРИЧЕСКАЯ СХЕМА ПОДКЛЮЧЕНИЯ**

T09...24H-SLyW

