

# ПАСПОРТ



**Приточная вентиляционная  
установка  
Колибри ФКО-500 ЕС**

2021  
VENTMACHINE.RU

**VENTMACHINE** 

# Назначение

Постоянная подача в помещение наружного очищенного воздуха, нагретого до заданной температуры.

## Технические характеристики

Производительность, м³/ч	125 - 500	
Уровень шума на выходе, dB	31-51	
Мощность вентилятора, кВт	0,11 макс.	
<b>Напряжение питания, В/Гц</b>	<input type="checkbox"/> <b>220/50</b>	<input type="checkbox"/> <b>380/50</b>
Мощность нагревателя, кВт	4 (две ступени)	4
Кабель электропитания	3 x 2.5 мм²	5x1.5 мм²
Класс защиты	IP44	
Размещение	Внутреннее	
Режим работы	Непрерывного действия	
Интервал задания температуры приточного воздуха, °C	+10 ... +30	
Условия эксплуатации: температура наружного воздуха, °C	-26/+50	
Управление внешним устройством	~220/230В, 0,5А	

<b>Степень очистки воздуха</b>	Пылевой фильтр 285x265x55	EU5 угольный
	Фотокаталитический фильтр	Разлагает на безвредные вещества: Аллергены, вирусы, запахи, токсичные органические соединения. Токсичные примеси с молекулярной массой более 40 атомных единиц
	Адсорбционный фильтр	Гранулированный активированный уголь

Кабель пульта	УТР 2x2x0.5 (две витые пары)
Габаритные размеры, мм	1305 × 398 × 374
Вес без кронштейнов / вес с кронштейнами, кг	51 / 55

## Комплект автоматики

	<input type="checkbox"/> <b>GTC</b>	<input type="checkbox"/> <b>ZENTEC</b>
Количество скоростей вентилятора	10	7
Автоматическое поддержание заданной температуры приточного воздуха	Да	Да
Автоматическое понижение скорости вентилятора при недостаточности мощности калорифера	Да	Нет
Автоматический запуск ПВУ после пропадания питающего напряжения (рестарт)	Да	Да
Таймер	Недельный, 4 команды в сутки	9 задач
Управление внешним устройством выдачей напряжения AC220В в момент включения (запуска) установки	Да	Да
Управление внешним устройством выдачей напряжения AC220В в момент запуска вентилятора приточной установки с возможностью вкл./откл. с пульта	Да	Нет
Возможность управления внешним компрессорно-конденсаторным блоком (ККБ) с дискретным управляющим входом - сигнал AC220В. Поддержание заданной температуры в канале на охлаждение.	Да (опционально)	Нет
Возможность управления внешним инверторным ККБ с аналоговым управляющим входом 0-10В. Поддержание заданной температуры в канале на охлаждение.	Да (опционально)	Нет
Возможность подключения дополнительного канального датчика температуры для работы с ККБ	Да (опционально)	Нет
Возможность управления внешним канальным увлажнителем с аналоговым управляющим входом 0-10В. Поддержание заданной влажности в канале (приоритет управления - влажность)	Да (опционально)	Нет

Возможность управления внешним канальным увлажнителем с дискретным управляющим входом - сигнал AC220В. Поддержание заданной влажности в канале (приоритет управления - влажность)	Да (опционально)	Нет
Возможность подключения датчика влажности в канале	Да (опционально)	Нет
Возможность подключения аналогового (0-10В) датчика CO <sub>2</sub> с возможностью индикации и организация алгоритма повышения производительности установки при превышении заданного значения CO <sub>2</sub> (приоритет управления - CO <sub>2</sub> /проветривание)	Да	Нет
Возможность подключения дифференциального датчика давления для организации VAV-системы (приоритет управления - давление)	Да	Нет
Датчик влажности в пульте управления с возможностью индикации и организации алгоритма повышения производительности установки при превышении значения влажности выше заданной (приоритет управления - влажность/осушение)	Да	Нет
Синхронное управление внешним вытяжным ЕС-вентилятором (при подключении)	Да	Да
Раздельное управление внешним вытяжным ЕС-вентилятором (при подключении)	Да	Нет
Интерфейс RS485 Modbus RTU (умный дом)	Да	Нет
Удаленное управление через интернет (разъем RJ45) - подключение к «домашнему» роутеру Ethernet-кабелем - управление через смартфон по локальной Wi-Fi сети - управление через WEB-браузер по сети Интернет	Да	Нет
Датчик наружного воздуха	Да	Нет

## Комплектация

№	Наименование	Кол-во
1	Приточная вентиляционная установка Колибри ФКО-500 ЕС	1
2	Кронштейн крепления установки (установлен)	2
3	Пульт управления	1
4	Кабель пульта управления UTP 2x2x0.5 (для GTC — с разъёмом)	4.0 м
5	Паспорт	1
6	Руководство пользователя	1
7	Гарантийный талон	1

# Конструкция



**1** Корпус тепло-шумоизолированный

**2** Дверь

**3** Кронштейн крепления установки  
- 2шт.

**4** Выходной фланец

**5** Кабельные гермовводы

**6** Электропривод воздушного клапана с возвратной пружиной (Belimo, Швейцария)

**7** Клеммы (WAGO, Германия)

**8** Замки (петля дверная разъёмная)  
- 4шт.

**9** Угольный фотокаталитический фильтр (ФКО) со светодиодными УФ-облучателями

**10** Разъём подключения ФКО

**11** Рычаг-фиксатор ФКО

**12** Съёмный блок автоматики, вентиляции и нагрева (АВН)

**13** Магнитоконтактный датчик открытия двери

**14** Пылевой фильтр EU5 угольный

**15** Фиксатор пылевого фильтра

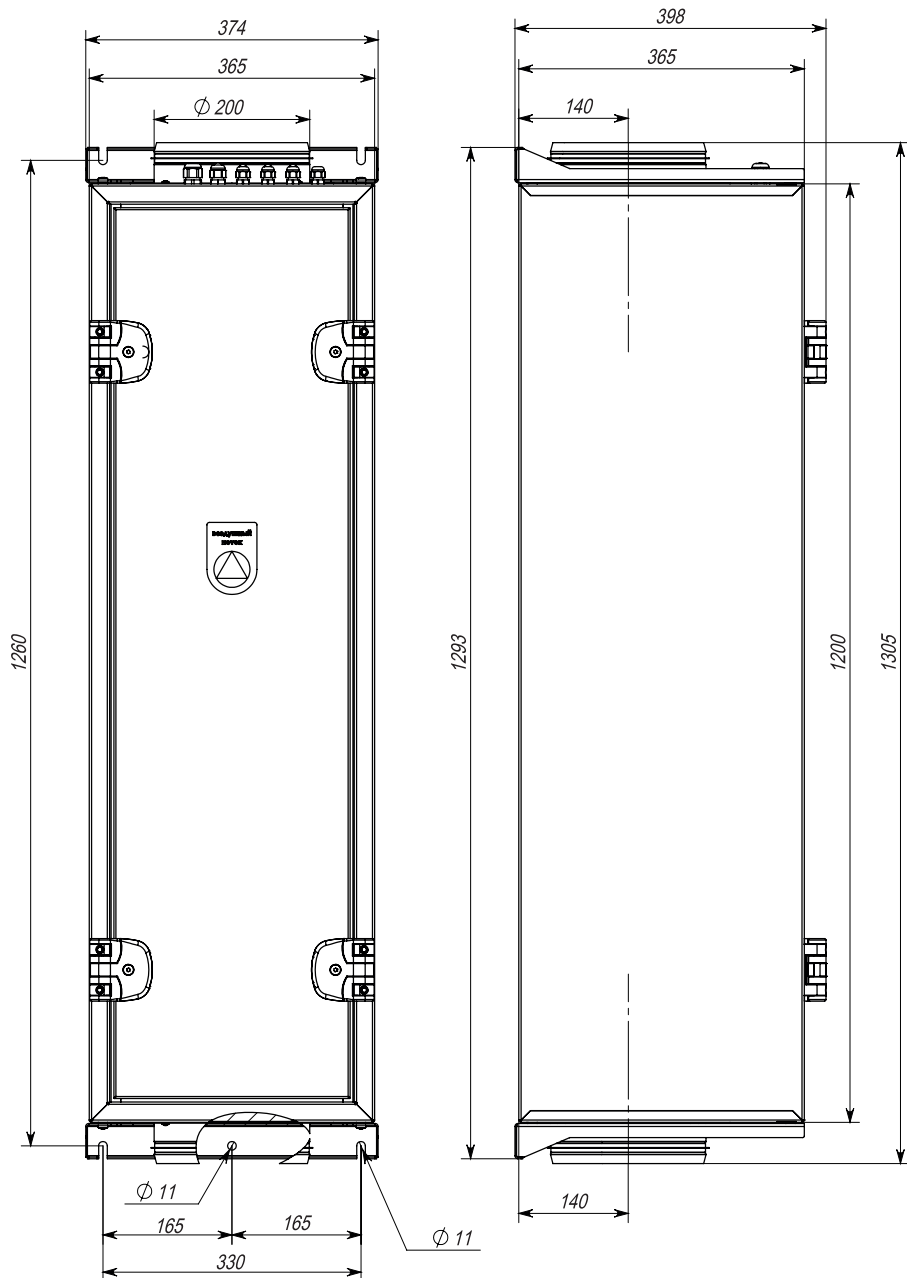
**16** Входной фланец

**17.1** Пульт управления GTC

**17.2** Пульт управления ZENTEC

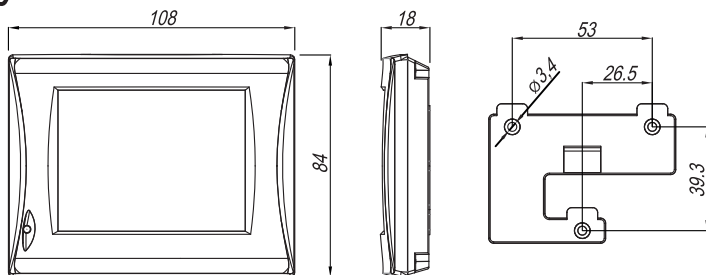
**ВНИМАНИЕ:** Датчик температуры наружного воздуха (только для автоматики GTC) установлен внутри блока АВН перед нагревателем и обеспечивает корректные показания только при работающей установке.

## Габаритные и установочные размеры

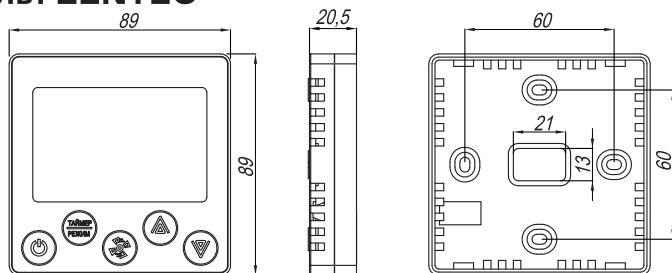


# Габаритные и установочные размеры (пульт)

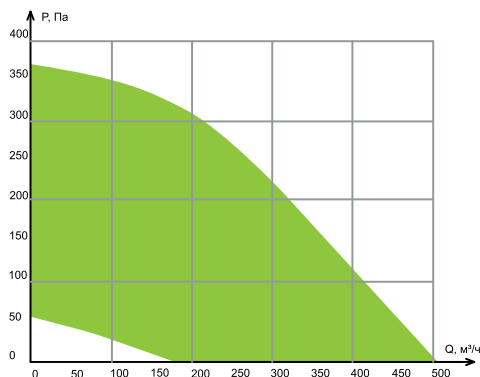
## Пульт GTC



## Пульт ZENTEC



## График падения давления




На графике указаны границы по производительности установок (скорости 1-7 для автоматики ZENTEC и скорости 1-10 для автоматики GTC).

## Правила и меры безопасности

**Перед началом эксплуатации приточной вентиляционной установки прочтите информацию о безопасности и мерах предосторожности, чтобы обеспечить безопасное использование этого изделия:**

- монтаж и подключение установки осуществляется специально обученным персоналом в соответствии с требованиями ГОСТ, СНиП и СанПиН;
- проверка комплектации и наличие сопроводительной документации осуществляется перед началом монтажных работ;
- электрические подключения должны выполняться квалифицированным персоналом с соблюдением местных законов и нормативных актов и в соответствии с технической документацией на установку;
- не эксплуатируйте установку при поврежденном кабеле электропитания;
- убедитесь в том, что для установки предусмотрена отдельная линия питания с автоматическим выключателем и заземлением;
- убедитесь в том, что вся электрическая проводка закреплена, используются специфицированные провода, и к проводам или концевым соединениям не прилагаются никакие внешние усилия;
- убедитесь, что место размещения установки имеет прочное основание, способное выдержать вес установки. Недостаточно прочное основание может явиться причиной падения установки и нанесения травм;
- убедитесь в том, что установка надежно заземлена;
- во избежание несчастных случаев не включайте установку при открытой сервисной двери;
- не допускайте попадания во входное (выходное) отверстие механических предметов и влаги;
- не проводите техническое и сервисное обслуживание установки при включенном электропитании.

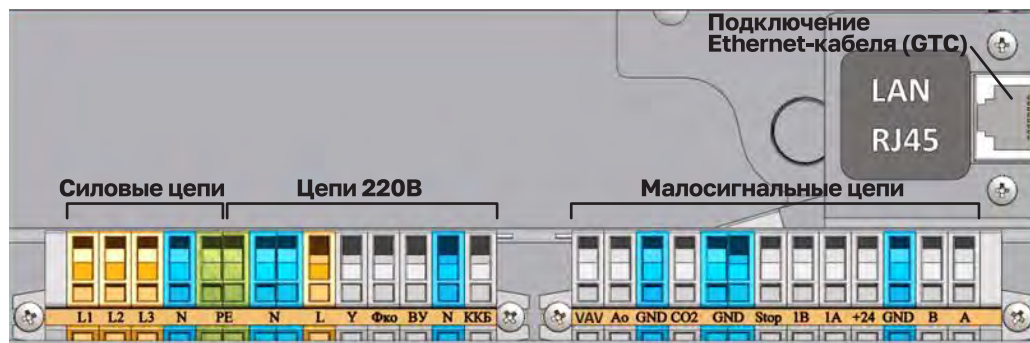
**ВНИМАНИЕ:** Несоблюдение мер безопасности, недостаточная мощность электрической сети или нарушения конструкции могут привести к поражению электрическим током, пожару, другим опасным последствиям.

**ВНИМАНИЕ:** При открытии сервисной двери работающего оборудования установка выключится по сигналу датчика открытия двери, а на экране пульта высветится сообщение «СТОП» (автоматика GTC) или мигающий значок  (автоматика ZENTEC).

## Подключение

Подключение Колибри ФКО-500 ЕС осуществляется в соответствие со схемами (стр. 9, 10, 11), «пропуская» кабели через установленные в корпусе гермовводы (поз. 5, стр. 4).

Клеммы (поз. 7, стр. 4) для внешних подключений расположены за гермовводами внутри корпуса.



Силовой кабель присоединяется к клеммам в исполнении 1 фаза 220В - L1, N, PE, в исполнении 3 фазы 380В - L1, L2, L3, N, PE.

Силовой кабель от установки подключается непосредственно к электрошлиту через отдельный автоматический выключатель на 25А для 220В/1Ф и 16А для 380В/3Ф.

Предусмотрена возможность подключения дополнительного оборудования (внешнего устройства) - например, дополнительного активного фильтра, дополнительного клапана или односкоростного вентилятора, внешнего вытяжного ЕС-вентилятора, задействовать функцию «внешний стоп».

Внешний ЕС-вентилятор (управляющие цепи) подключается к клеммам «GND», «Ao» (0-10В), при этом скорость его вращения будет синхронизирована с скоростью вращения «приточного» вентилятора (вентилятора установки). Для автоматики GTC имеется возможность раздельного управления вентиляторами (режим задается конфигурированием).

Дополнительное оборудование подключается к клеммам «ВУ», «N». Суммарный ток по выходу «ВУ» не должен превышать 0,5 А.

Для реализации алгоритма поддержания давления перемещаемого в канале воздуха (система VAV) необходимо подключить внешний датчик дифференциального давления к клеммам VAV (вход 0-10В) и GND. Датчик должен соответствовать требованиям:

- Верхний предел измерений - 500 Па;
- Аналоговый выход - 0 ... +10В;

Для реализации алгоритма пошагового увеличения производительности установки при превышении содержания CO<sub>2</sub> в вентилируемом помещении выше заданного пользователем порога необходимо подключить внешний датчик CO<sub>2</sub> к клеммам GND, CO<sub>2</sub> (вход 0-10В). Датчик должен соответствовать требованиям:

- Верхний предел измерений - 2000 ppm;
- Аналоговый выход - 0 ... +10В;

**ВНИМАНИЕ:** Питание внешних датчиков осуществляется либо от собственных источников, либо (если пиковая потребляемая мощность датчиков не превышает 2Вт) от клеммы +24В.

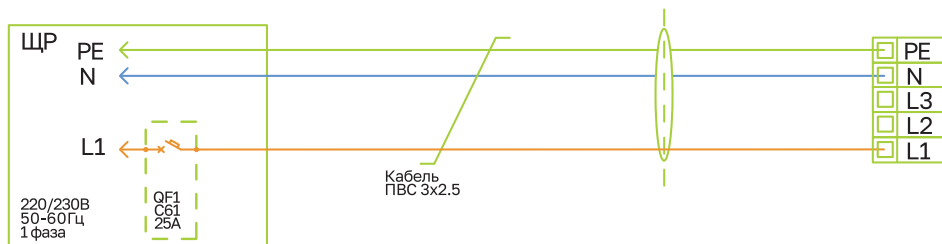


Организация алгоритмов работы (только автоматика GTC) с внешним увлажнителем и/или с охлаждающим контуром (ККБ) требует специального аппаратного исполнения и конфигурирования по предварительному заказу.

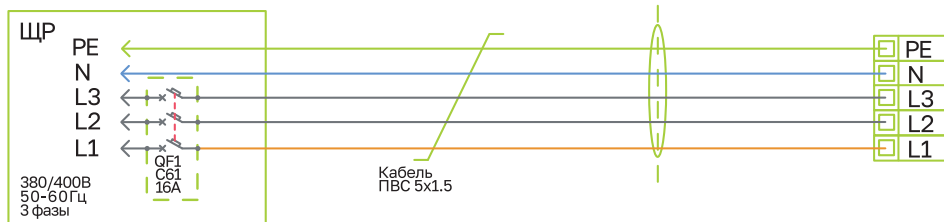
При использовании интерфейса RS485 параметры Modbus и таблицы регистров предоставляются разработчиками автоматике по запросу.

Для реализации функции удаленного управления по локальной сети или через интернет (только автоматика GTC) сетевой кабель заводится в установку через гермоввод, обжимается и подключается к разъему RJ45. Инструкция по настройке и активации удаленного доступа высылается по запросу.

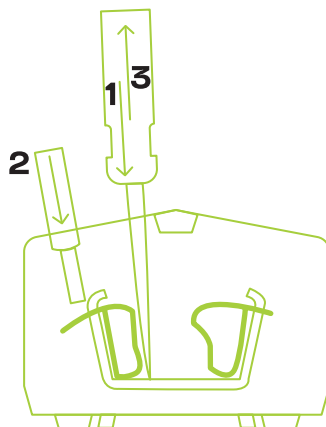
## Схема подключения цепей электропитания Колибри ФКО-500 ЕС 220В (1 фаза)



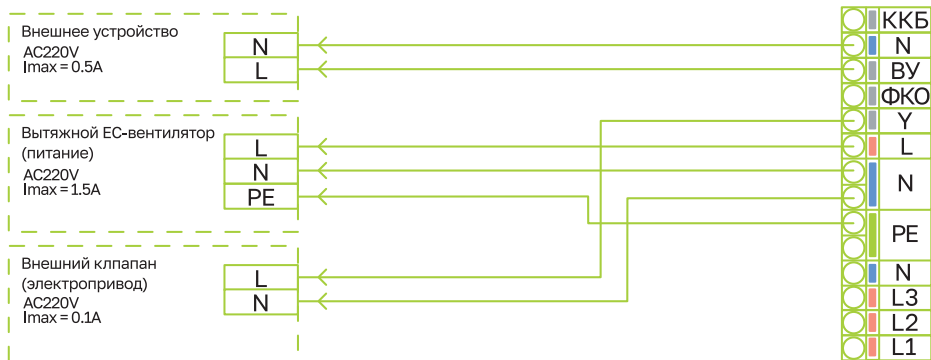
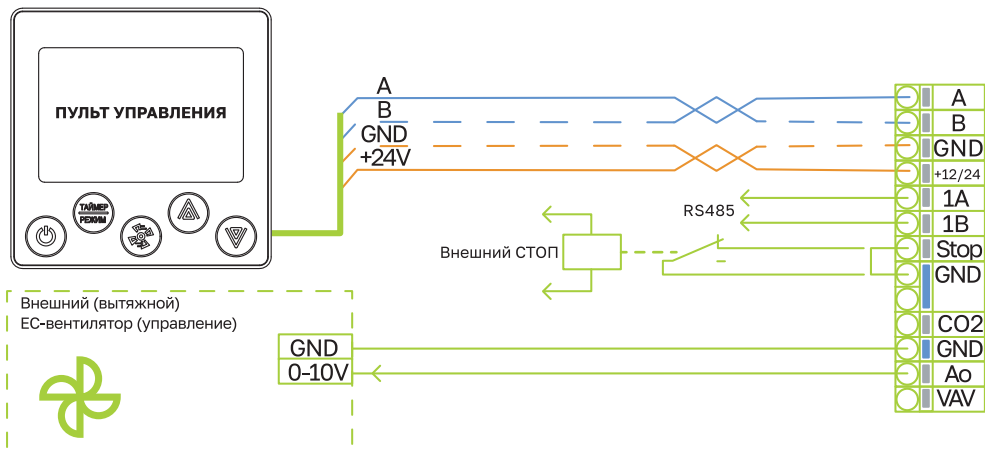
## Схема подключения цепей электропитания Колибри ФКО-500 ЕС 380В (3 фазы)



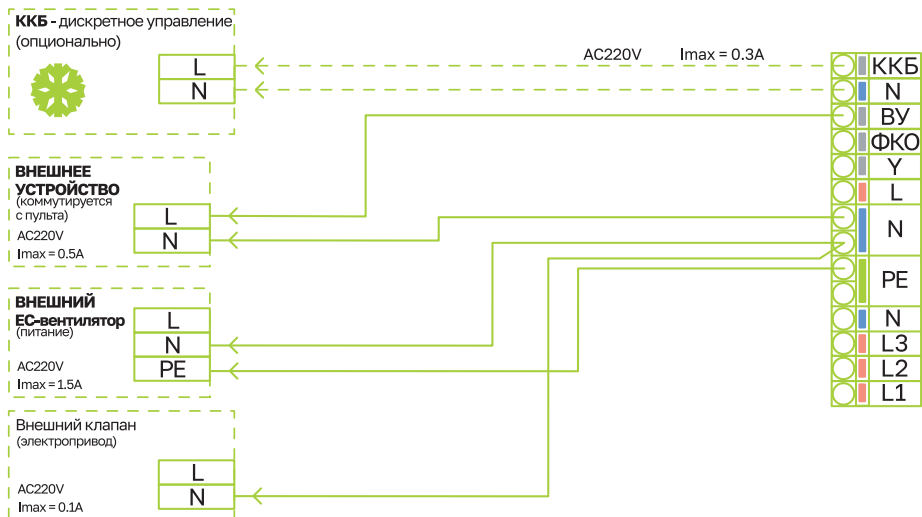
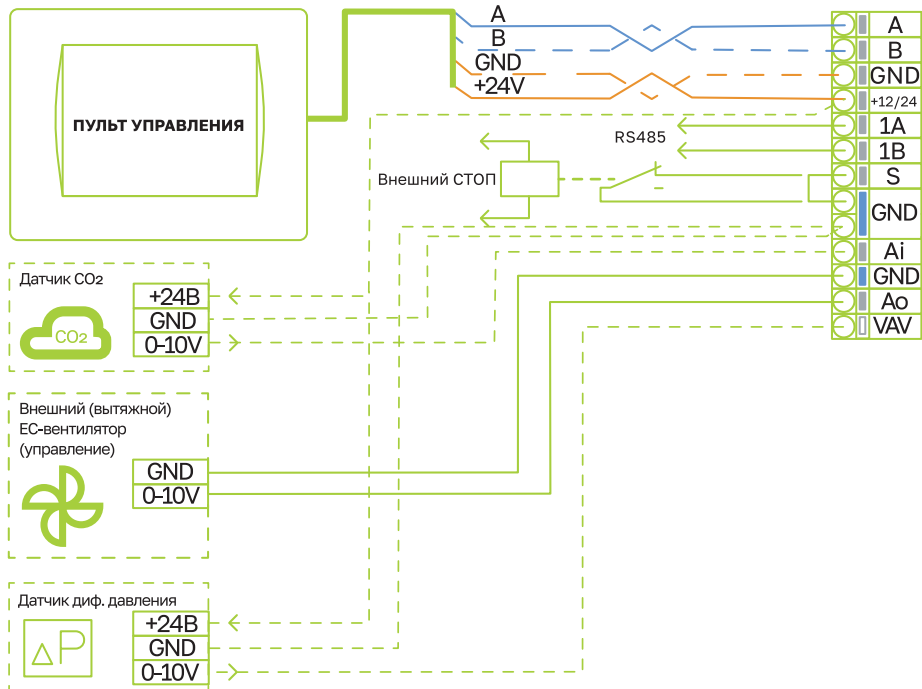
**Обратите ВНИМАНИЕ на правила использования клемм WAGO!!**



# Схема подключения (автоматика Zentec)



# Схема подключения (автоматика GTC)

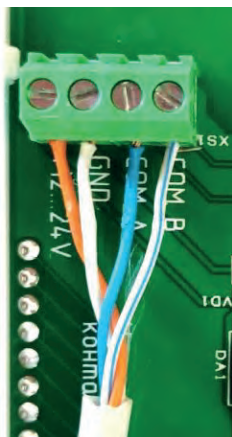


# Подключение кабелей к пультам

## Пульт GTC



## Пульт ZENTEC



**ВНИМАНИЕ:** Комплектный кабель для подключения пульта UTP 2x2x0.5 может поставляться с расцветкой проводов, отличной от изображенной выше. При этом для подачи питания на пульт (GND, +12/24V) всегда используются ОРАНЖЕВЫЙ (+12/24V), БЕЛО-ОРАНЖЕВЫЙ (GND). Вместо синего цвета провода (A) и сине-белого (B) может использоваться красный/красно-белый или зеленый/зелено-белый соответственно. Следует быть очень внимательным при подключении терминалов «А» и «В». Попадание даже не очень высокого напряжения на них, неизбежно приведет к повреждению пульта!

## Особенности монтажа

При выборе места монтажа оборудования необходимо предусмотреть свободный подход для технического обслуживания.

Вентиляционная установка обладает высокой степенью защищённости от атмосферного воздействия класса IP 44, поэтому его монтаж может быть выполнен как внутри помещения, так и на улице. Тем не менее, установку необходимо защитить от попадания на неё «прямой» воды (дождь, водослив и т. д.), например, козырьком.

При установке оборудования на улице, во избежание выпадения конденсата в холодное время года, необходимо тщательно теплоизолировать воздухопроводы и соединения между ними.

Вариант установки оборудования не влияет на его функциональность, поэтому оно может монтироваться как на горизонтальной (потолок, пол), так и на вертикальной (стена) поверхности. Использование антивибрационной прокладки при креплении необязательно.

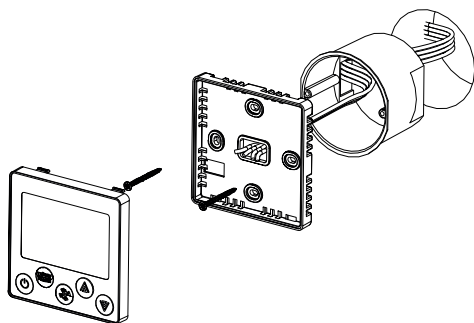
Для крепления установки целесообразно использовать комплектные универсальные кронштейны.

## Монтаж пультов

### Пульт GTC



### Пульт ZENITEC

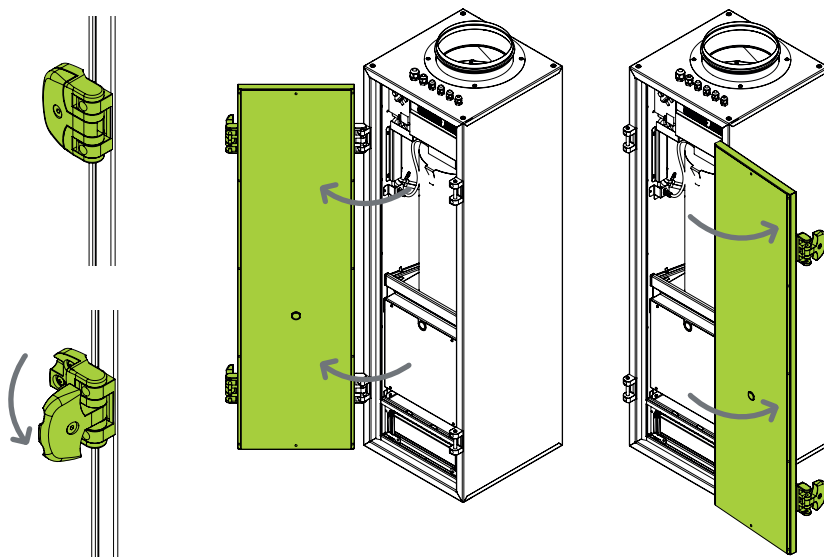


## Обслуживание

Обслуживание вентиляционной установки Колибри ФКО-500 ЕС заключается в периодической замене пылевого и угольного фотокаталитического фильтров по мере их загрязнения. **Загрязненность фильтра определяется по снижению воздушного потока на выходе установки или по истечению срока службы.**

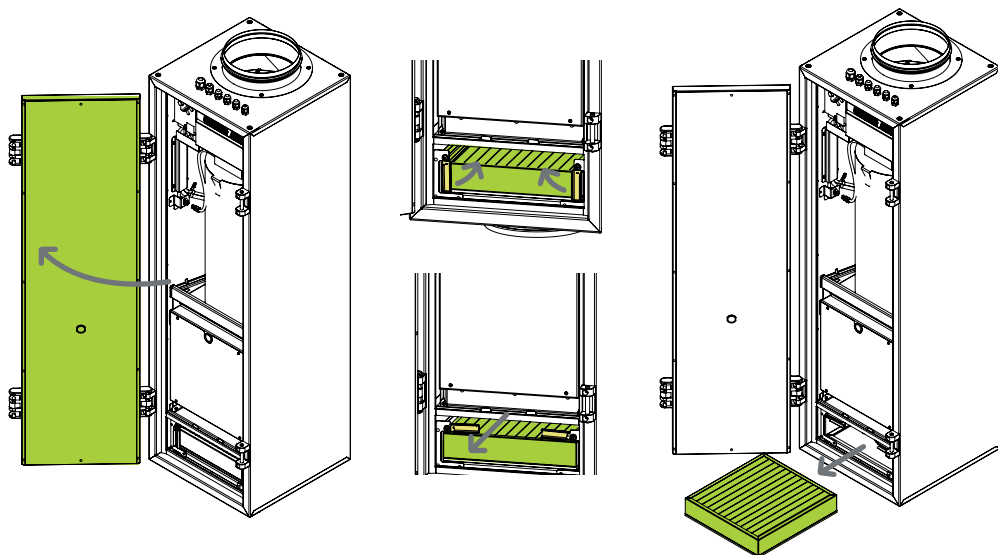
Срок службы пылевого фильтра составляет от 3-х до 6 месяцев в зависимости от условий эксплуатации (загрязненности воздуха), угольного фотокаталитического фильтра – не менее 24 месяцев.

**Для замены фильтров дверные замки (поз. 8 стр. 4) позволяют снимать дверь или открывать в правую и левую сторону.**



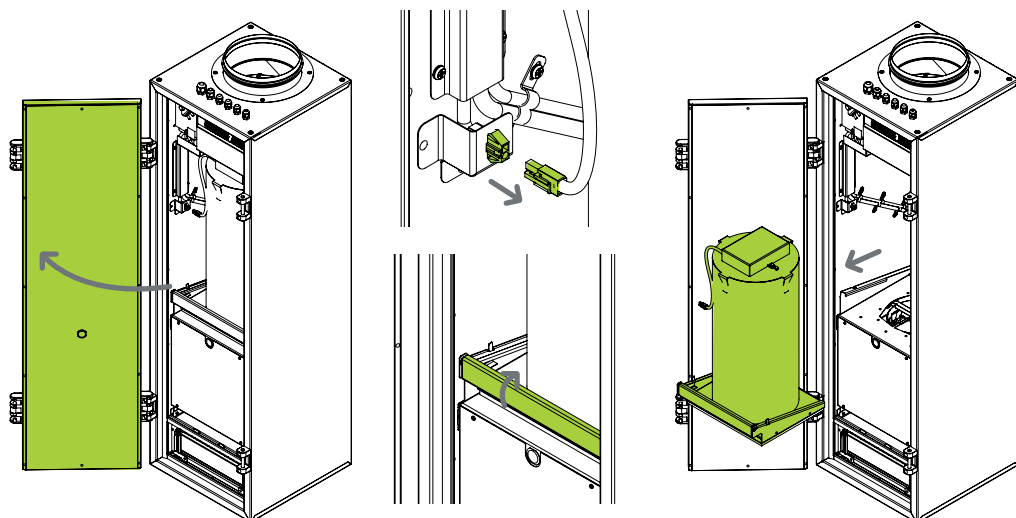
Шестигранным ключом можно заблокировать замки от открытия.

## Замена пылевого фильтра

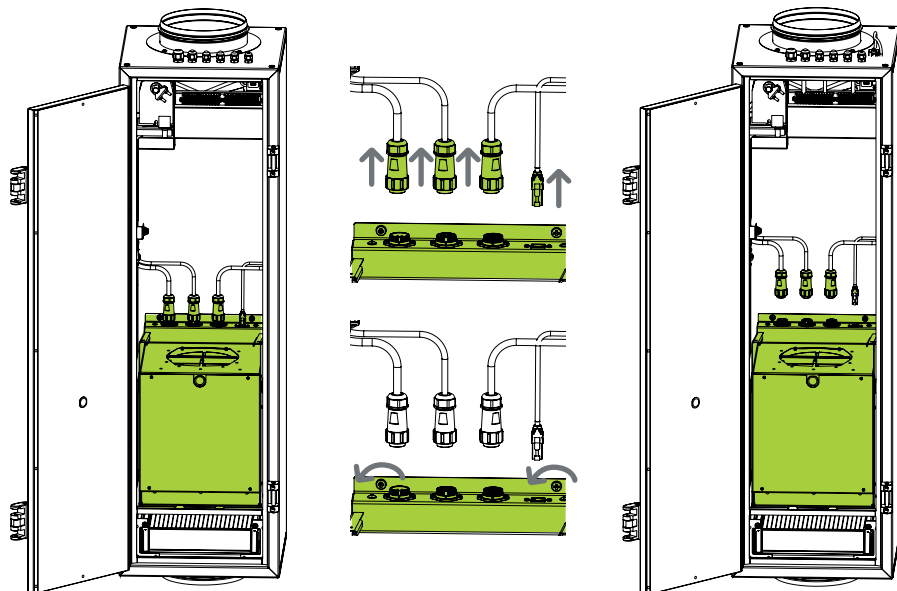


Повернуть фиксаторы на  $90^\circ$  и вынуть фильтр. Новый фильтр устанавливается в обратном порядке.

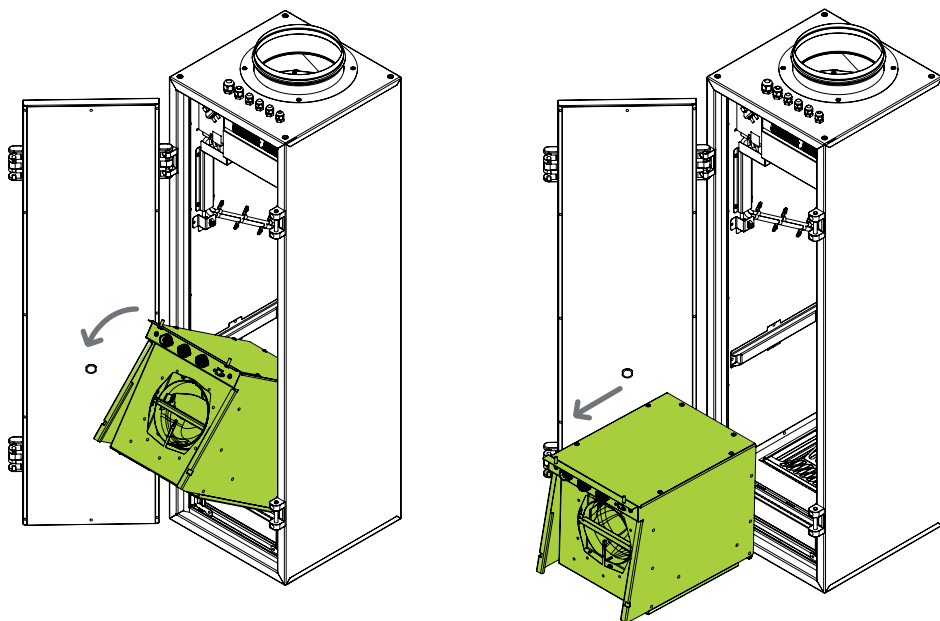
## Замена угольного, фотокаталитического фильтра



## Демонтаж блока АВН



Отсоединить разъемы от блока АВН. Выкрутить винты М6х16 - 2 шт.



За ручьятку наклонить блок АВН на 45°, вывести из зацепления и вынуть. Установка блока АВН производится в обратном порядке.

