

# ПАСПОРТ

## ПРИТОЧНАЯ ВЕНТИЛЯЦИОННАЯ УСТАНОВКА SATELLITE 2



## НАЗНАЧЕНИЕ

Постоянная подача в помещение наружного очищенного воздуха, нагретого до заданной температуры.

## ТЕХНИЧЕСКИЕ ХАРАКТЕРИСТИКИ

Производительность, м <sup>3</sup> /ч	45 - 270 (с фильтром ФКО)		
	55 - 300 (с картриджем ЕРА)		
Уровень шума на выходе, dbA	29 - 43		
	31 - 45		
Мощность вентилятора, Вт	83		
Напряжение питания, В/Гц	~ 220-230/50-60		
Мощность нагревателя, кВт	2 (две ступени 1+1)		
Кабель электропитания	3 x 1.5 мм <sup>2</sup>		
Кабель пульта	UTP 2x2x0.5 (две витые пары)		
Комплект автоматики	GTC v. 5.0 <input type="checkbox"/>	ZENTEC <input type="checkbox"/>	
Пульт управления	Цветной, сенсорный	ЖКИ, сенсорный	
Количество скоростей вентилятора	10	7	
Автоматическое поддержание заданной температуры приточного воздуха	да	да	
Автоматический запуск установки после пропадания питающего напряжения (рестарт)	да	да	
Интерфейс RS485 (умный дом/диспетчер)	да	да	
Внешний стоп	да	да	
Таймер	Недельный	9 задач	
Возможность подключения датчика CO <sub>2</sub>	да	нет	
Датчик влажности в пульте управления	да	нет	
Датчик температуры наружного воздуха	да	нет	
Управление внешним вытяжным ЕС-вентилятором	да (синхронное или раздельное)	да (синхронное)	
Степень очистки воздуха	<b>E11</b>		
	<input type="checkbox"/>	Фильтр пылевой двойной (грубой и тонкой очистки E11) 250x185x65	Разлагает на безвредные вещества: Аллергены, вирусы, запахи, токсичные органические соединения, токсичные примеси с молекулярной массой более 40 атомных единиц
		Фотокаталитический фильтр	
	<input type="checkbox"/>	Адсорбционный фильтр	Гранулированный активированный уголь
Картридж тонкой очистки		<b>E11</b>	
Класс защиты	<b>IP54</b>		
Габаритные размеры, мм	550 × 500 × 315		
Вес, кг	22,9		
Размещение	Наружное		
Режим работы	Непрерывного действия		
Условия эксплуатации: - температура наружного воздуха, °С	-26/+50		
Температура выходного приточного воздуха, °С (задается с пульта управления)	В диапазоне +10 ... +30		

## КОМПЛЕКТАЦИЯ

№	Наименование	Кол-во
1.	Приточная вентиляционная установка SATELLITE 2	1
2.	Пылевой фильтр грубой и тонкой очистки E11 (предустановлен)	1
3.	Угольный фотокаталитический фильтр, предустановлен	<input type="checkbox"/> 1
4.	Картридж тонкой очистки E11, предустановлен	<input type="checkbox"/> 1
5.	Пульт управления	1
6.	Кабель пульта управления UTP 2x2x0.5 (Для GTC - с разъемом)	4.5 м
7.	Паспорт	1
8.	Руководство пользователя	1
9.	Гарантийный талон	1

***Примечание:** возможна комплектация либо с угольно-фотокаталитическим фильтром (п. 3), либо с картриджем тонкой очистки EPA (п. 4).*

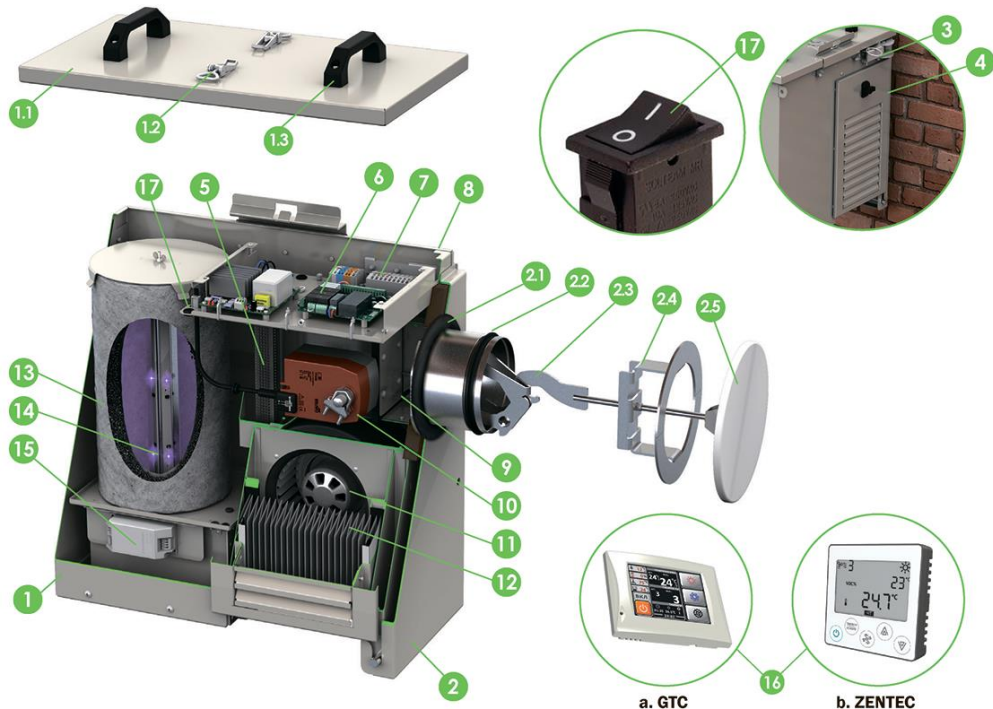
## ПРАВИЛА И МЕРЫ БЕЗОПАСНОСТИ

**Перед началом эксплуатации приточной вентиляционной установки прочитайте, пожалуйста, информацию о безопасности и мерах предосторожности, чтобы обеспечить безопасное использование этого изделия:**

- монтаж и подключение установки осуществляется специально обученным персоналом в соответствии с требованиями ГОСТ, СНиП и СанПиН;
- проверка комплектации и наличие сопроводительной документации осуществляется перед началом монтажных работ;
- электрические подключения должны выполняться квалифицированным персоналом с соблюдением местных законов, нормативных актов, в соответствии с технической документацией на установку;
- не эксплуатируйте установку при поврежденном кабеле электропитания;
- убедитесь, что параметры сети электропитания соответствуют электрическим характеристикам, указанным в настоящем паспорте;
- убедитесь в том, что вся электрическая проводка закреплена, используются специфицированные провода, и к проводам или концевым соединениям не прилагаются никакие внешние усилия;
- не допускайте попадания во входное (выходное) отверстие механических предметов и влаги;
- не проводите техническое и сервисное обслуживание установки при включенном электропитании.

**ВНИМАНИЕ!!! Несоблюдение мер безопасности, недостаточная мощность электрической сети или нарушения конструкции могут привести к поражению электротоком, пожару, другим опасным последствиям.**

## КОНСТРУКЦИЯ



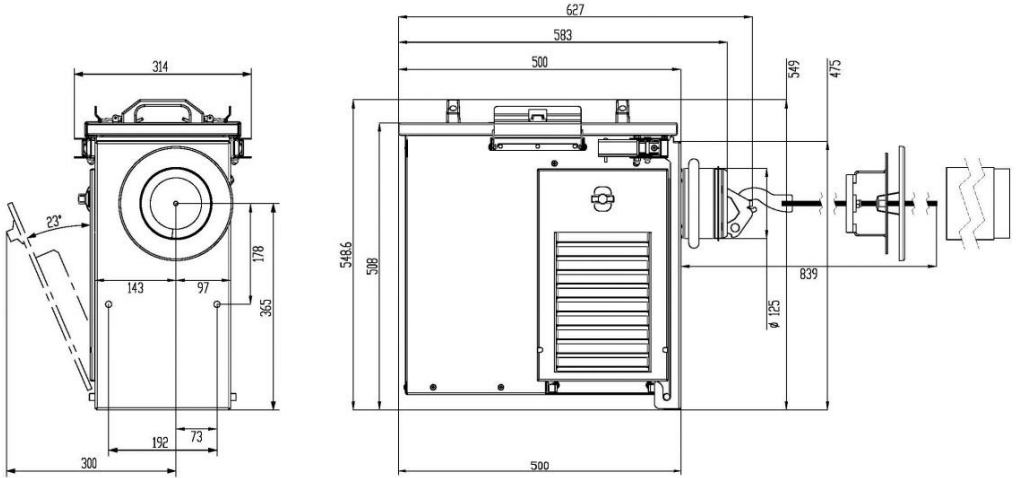
**Рис. 1 (вариант с торцевой монтажной рамой)**

<b>Поз.</b>	<b>Наименование</b>
1	Вентиляционная установка
1.1	Люк сервисного обслуживания
1.2	Замки-защелки (2 шт.)
1.3	Монтажные ручки (2 шт.)
2	Монтажная рама
2.1	Муфта уплотнительная
2.2	Выходной фланец
2.3	Шпилька с тягой УПФ
2.4	Фиксатор комнатный
2.5	Диффузор
3	Фиксатор к раме (2 шт.)
4	Дверь-решетка замены фильтра

<b>Поз.</b>	<b>Наименование</b>
5	Керамический нагреватель PTC (DBK, Германия)
6	Автоматика ZenTec или GTC
7	Клеммные блоки для подключения (WAGO, Германия)
8	Гермовводы для подключения
9	Датчик перегрева калорифера
10	Клапан воздушный с электроприводом BELIMO с возвратной пружиной
11	Вентилятор центробежный ЕС (EBM-Papst, Германия)
12	Пылевой фильтр грубой и тонкой очистки E11
13	Угльно-фотокаталитический фильтр или Картридж тонкой очистки E11
14	Светодиодные ультрафиолетовые облучатели
15	Драйвер для светодиодов (TCI)
16	Пульт управления (а) GTC (b) ZenTec
17	Выключатель УФ - облучателей

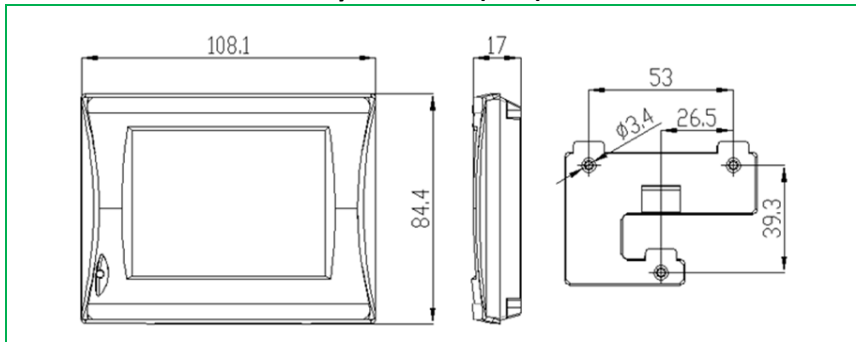
## ГАБАРИТНЫЕ И УСТАНОВОЧНЫЕ РАЗМЕРЫ

### Вариант установки на торцевую раму

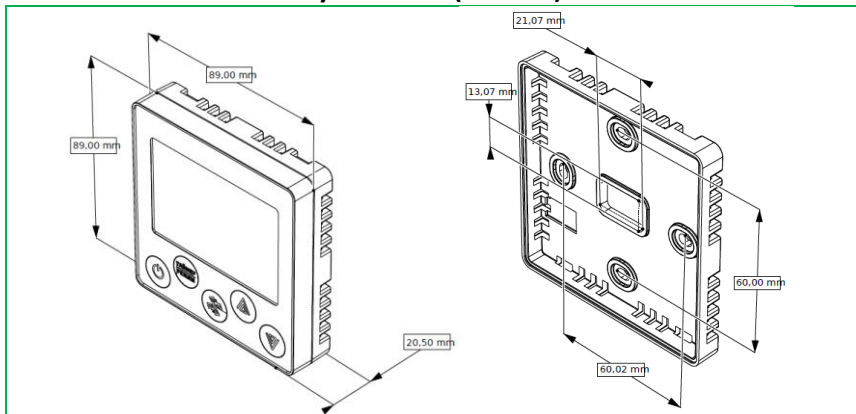


## ГАБАРИТНЫЕ И УСТАНОВОЧНЫЕ РАЗМЕРЫ (ПУЛЬТ)

### Пульт OAZIS (GTC)



### Пульт Z-031 (ZENTEC)



## ОСОБЕННОСТИ МОНТАЖА

Установка SATELLITE 2 монтируется вертикально на наружной стене вентилируемого помещения, в зоне легкодоступной для обслуживания (как правило, под окном рядом с наружным блоком кондиционера).

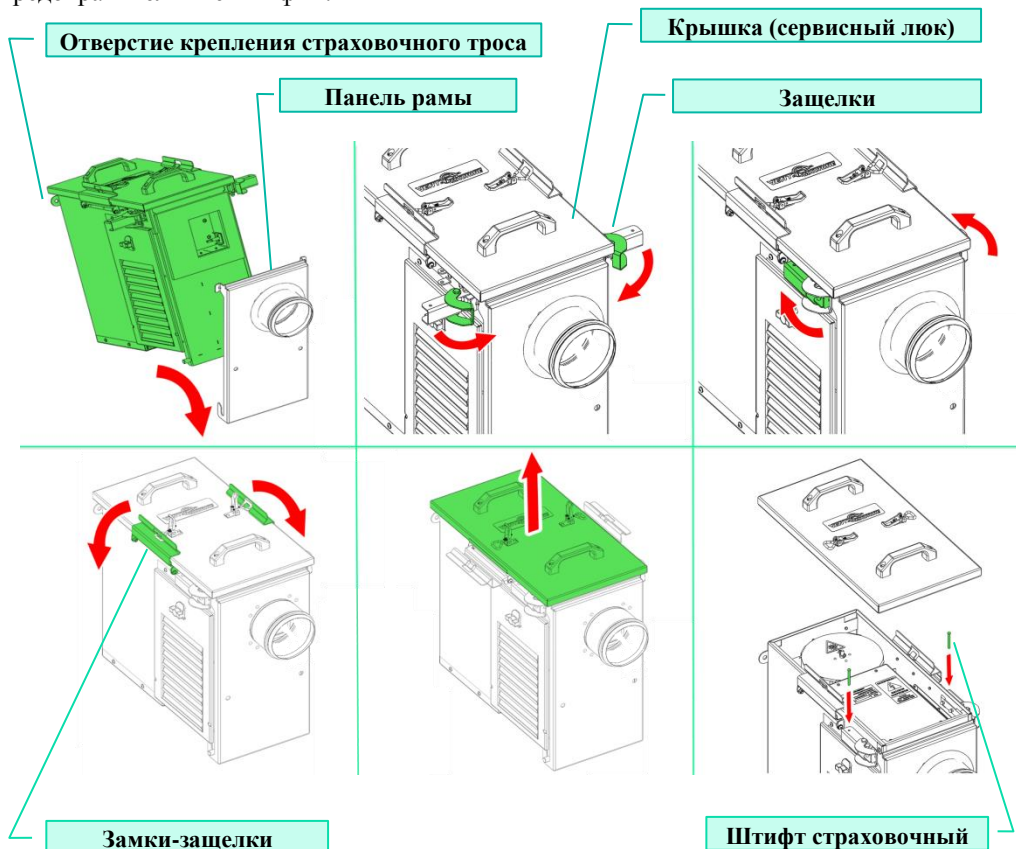
Для торцевого крепления установки используется рама монтажная, для бокового - кронштейн монтажный.



## КРЕПЛЕНИЕ УСТАНОВКИ

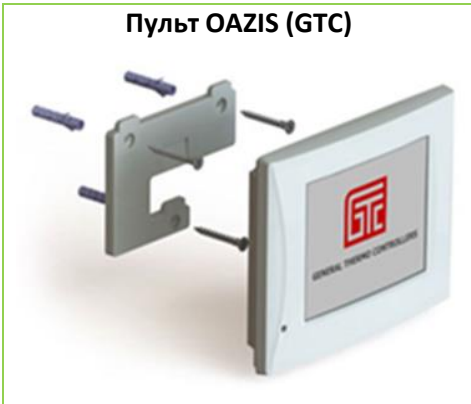
На панель рамы, используя страховочный трос, установить вентиляционную установку, зафиксировать защелками.

Откинув замки-защелки снять крышку (сервисный люк), вставить предохранительные штифты.

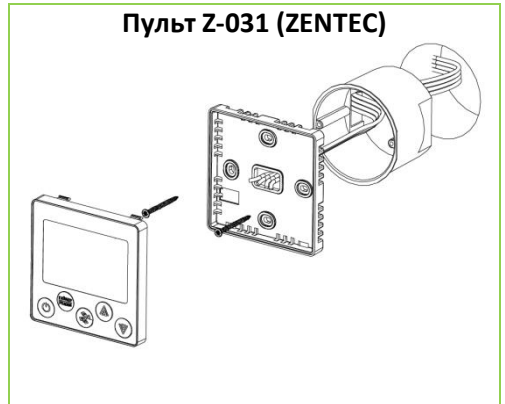


## КРЕПЛЕНИЕ ПУЛЬТОВ

Пульт OAZIS (GTC)



Пульт Z-031 (ZENTEC)



## ПОДКЛЮЧЕНИЕ КАБЕЛЕЙ К ПУЛЬТАМ

Пульт OAZIS (GTC)



Пульт Z-031 (ZENTEC)



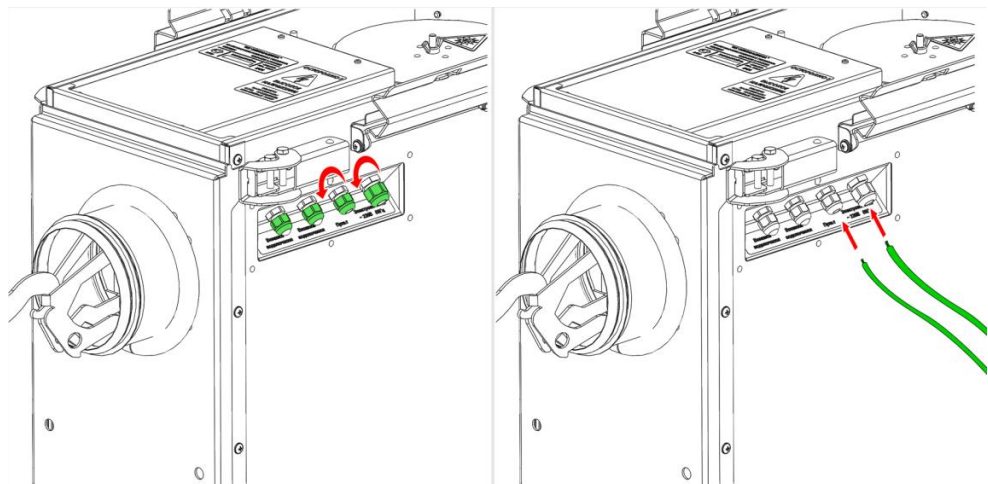
**ВНИМАНИЕ!** Комплектный кабель для подключения пульта UTP 2x2x0.5 может поставляться с расцветкой проводов, отличной от изображенной выше. При этом для подачи питания на пульт (GND, +12/24) **всегда** используются **ОРАНЖЕВЫЙ (+12/24), БЕЛО-ОРАНЖЕВЫЙ (GND)**. Вместо синего цвета провода (A) и сине-белого (B) может использоваться красный/красно-белый или зеленый/зелено-белый соответственно.

**Следует быть очень внимательным при подключении терминалов «А» и «В». Попадание даже не очень высокого напряжения на них неизбежно приведет к повреждению пульта!**



## ПОДКЛЮЧЕНИЕ

Подключение вентиляционной установки SATELLITE 2 производится в соответствии со схемой - см. «СХЕМА ПОДКЛЮЧЕНИЯ», «пропуская» кабели через установленные в корпусе соответствующие гермовводы.



Кабель электропитания от установки предпочтительно подключать непосредственно к электросети через отдельный автоматический выключатель на 16А. Допускается подключение к отдельной электророзетке, рассчитанной на ток нагрузки 16А.

Пульт управления подключается кабелем с двумя витыми парами. Рекомендованный кабель – UTP 2x2x0.5 (в комплекте).

**ВНИМАНИЕ:** По одной витой паре осуществляется информационный обмен RS485 (А и В), по другой – питание (GND, +12/24).

Подключение системы «Умный дом» или внешней диспетчеризации осуществляется витой парой по интерфейсу RS-485 (стандартный протокол Modbus RTU) к клеммам 1А, 1В.

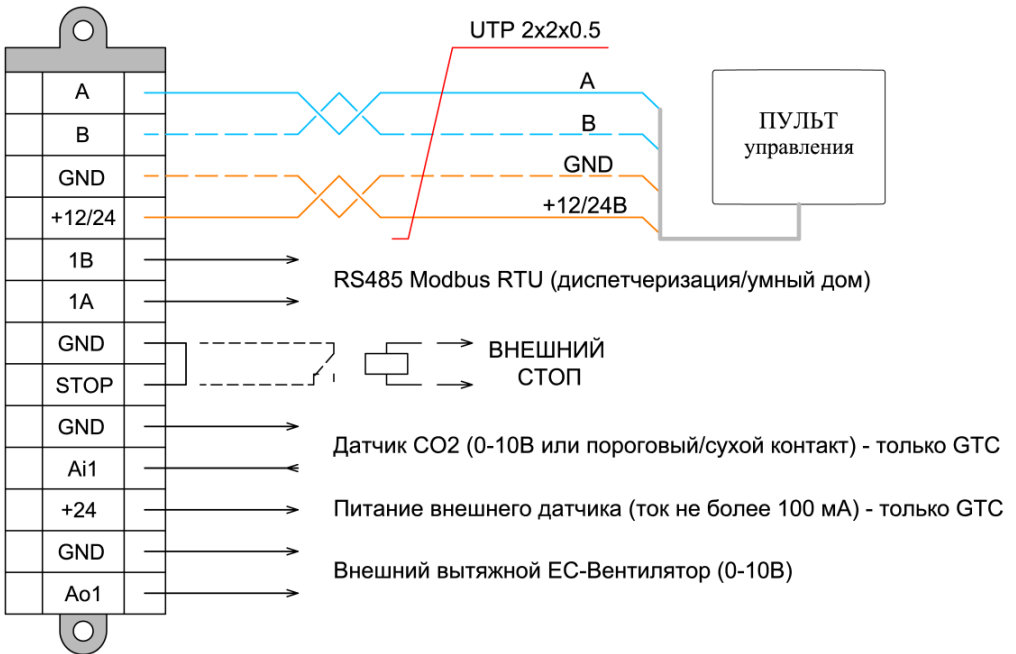
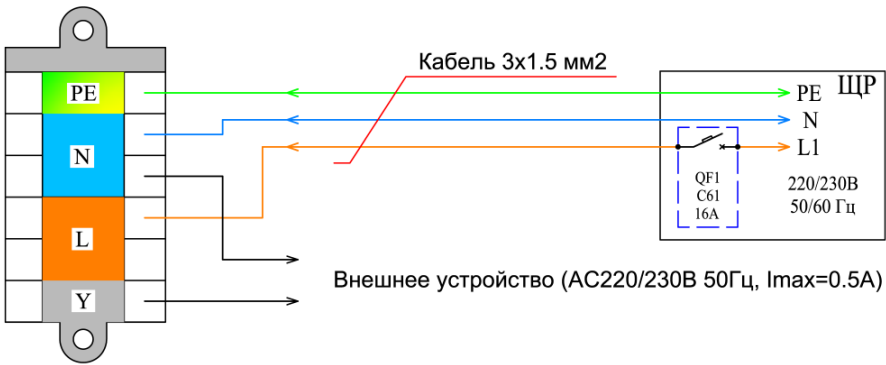
**Таблица регистров для программирования системы «Умный дом» или диспетчеризации предоставляется разработчиками автоматик GTC и ZENTEC по запросу.**

Внешний вытяжной ЕС-вентилятор подключается к клеммам «GND», «A01» (0-10В), при этом скорость его вращения будет синхронизирована со скоростью вращения «приточного» вентилятора (вентилятора установки). Для автоматики GTC имеется возможность раздельного управления вентиляторами (режим задается конфигурированием).

При использовании автоматики GTC имеется также возможность организации алгоритмов работы по показаниям датчика влажности, встроенного в пульт управления и внешнего датчика CO<sub>2</sub>, подключаемого к клеммам «GND» и «Ail». В этом случае производительность установки будет увеличиваться при превышении заданного пользователем уровня CO<sub>2</sub> или влажности.



## СХЕМА ПОДКЛЮЧЕНИЯ



## КОНФИГУРИРОВАНИЕ

Все настройки и конфигурирование оборудования выполнены на заводе-изготовителе.

Организация алгоритмов работы автоматики GTC с датчиком CO<sub>2</sub>, датчиком влажности в режиме осушения, переключения режимов управления внешним ЕС-вентилятором требуют специального конфигурирования контроллера.

Инструкция по конфигурированию высылается по дополнительному запросу

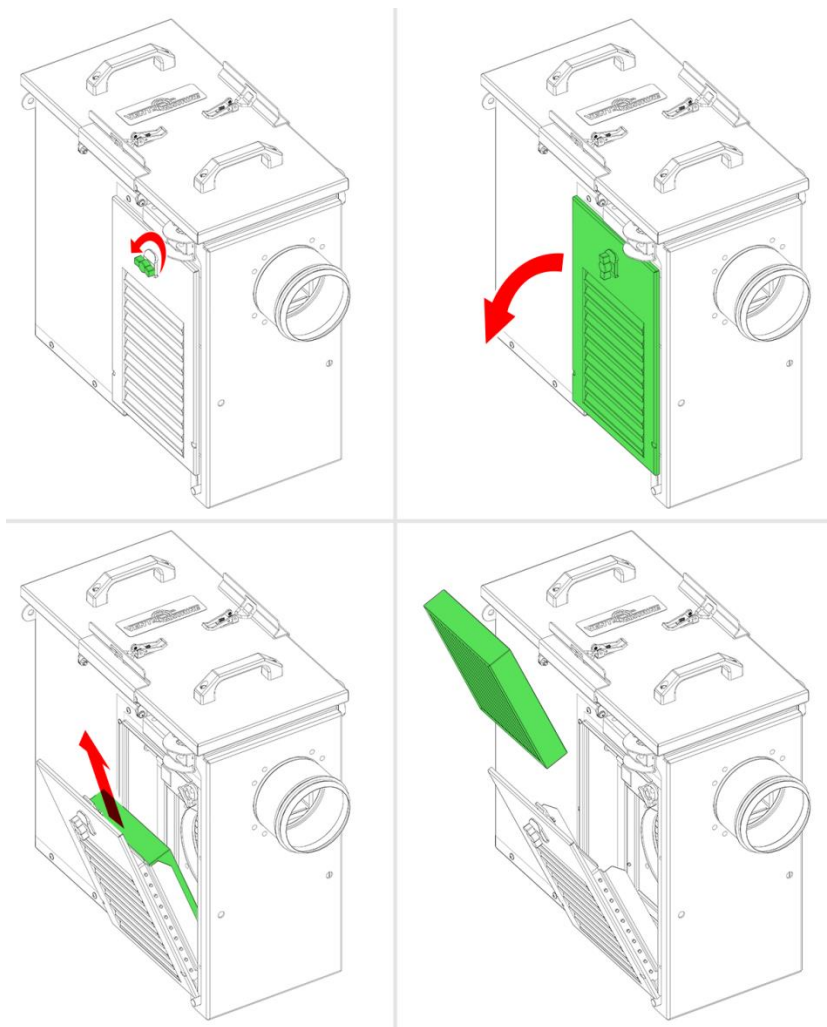
## ОБСЛУЖИВАНИЕ

Обслуживание вентиляционной установки **SATELLITE 2** заключается в периодической замене пылевого и угольно-фотокаталитического фильтров по мере их загрязнения. **Загрязненность фильтра определяется по снижению воздушного потока на выходе установки или по истечению срока службы.**

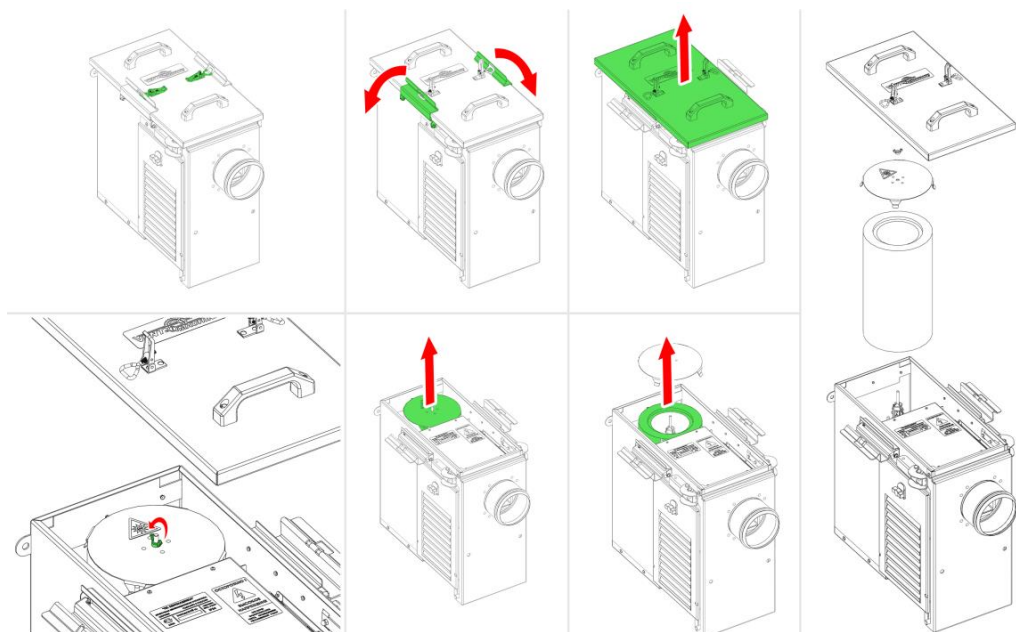
Срок службы пылевого фильтра грубой и тонкой очистки и картриджа тонкой очистки (если установлен) составляет от 3-х до 12 месяцев в зависимости от условий эксплуатации (загрязненности воздуха), угольно-фотокаталитического фильтра (если установлен) - не менее 24 месяцев.

Порядок замены фильтров показан на рисунках ниже.

### ЗАМЕНА ПЫЛЕВОГО ФИЛЬТРА ГРУБОЙ И ТОНКОЙ ОЧИСТКИ



## Замена УГОЛЬНО-ФОТОКАТАЛИТИЧЕСКОГО ФИЛЬТРА / ЕРА ФИЛЬТРА



Новый фильтр устанавливается в обратном порядке.

При замене угольно-фотокаталитического фильтра на картридж ЕРА необходимо отключить питание ультрафиолетового облучателя выключателем Поз. 17 Рис. 1 (нажать на кружок).

Эксплуатация вентиляционной установки с установленным картриджем ЕРА и с включенным ультрафиолетовым облучателем **НЕ ДОПУСКАЕТСЯ!**

## ГАРАНТИЙНЫЕ ОБЯЗАТЕЛЬСТВА

В соответствии с Законом Российской Федерации “О защите прав потребителей” срок службы (годности) данного товара составляет 7 (семь) лет со дня производства. Этот срок является временем, в течение которого потребитель данного товара может безопасно им пользоваться при условии соблюдения руководства по эксплуатации данного товара, проводя необходимое обслуживание, включающее замену расходных материалов и (или) соответствующее ремонтное обеспечение в специализированном сервисном центре.

Гарантийный период на вентиляционные системы VENTMACHINE составляет 60 месяцев (при предъявлении заполненного Гарантийного талона) от даты продажи Покупателю, но не более 63 месяцев с даты производства.

При невозможности определить дату продажи оборудования, гарантийный срок исчисляется с даты его производства. Дата производства оборудования определяется по реестру Производителя в соответствии с серийным номером оборудования.

Условия предоставления гарантии указаны в Гарантийном талоне.