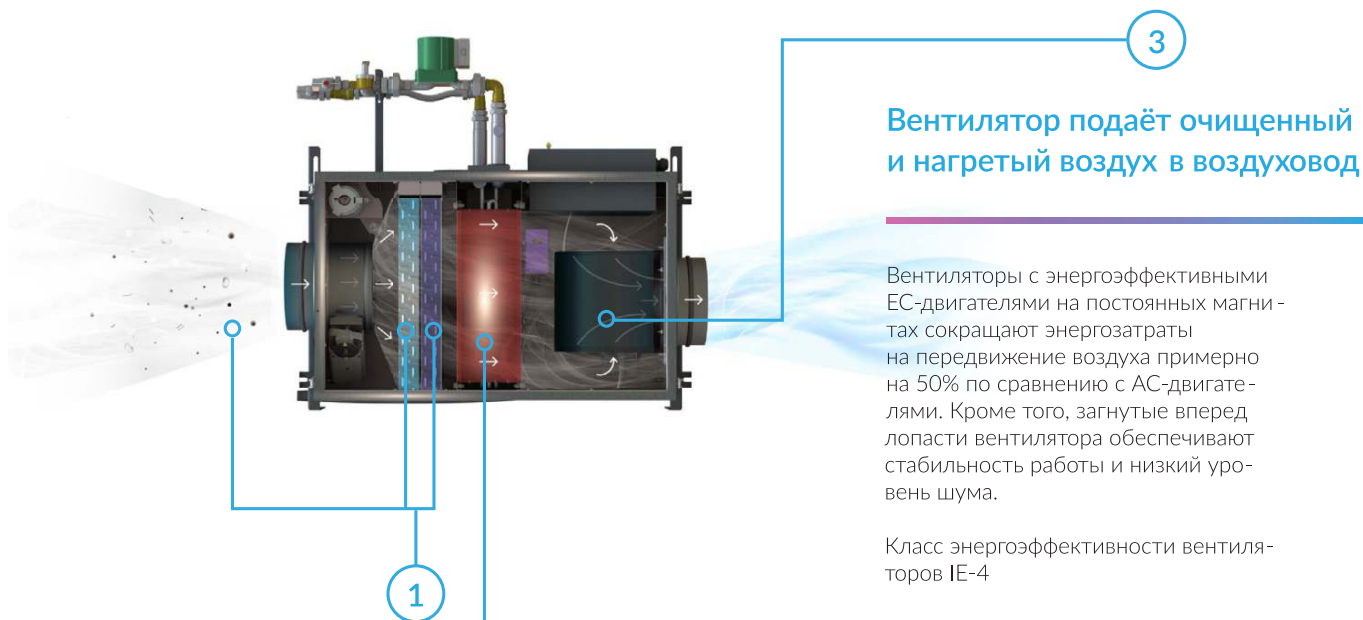


С водяным
нагревателем



3 Вентилятор подаёт очищенный и нагретый воздух в воздуховод

Вентиляторы с энергоэффективными ЕС-двигателями на постоянных магнитах сокращают энергозатраты на передвижение воздуха примерно на 50% по сравнению с АС-двигателями. Кроме того, загнутые вперед лопасти вентилятора обеспечивают стабильность работы и низкий уровень шума.

Класс энергоэффективности вентиляторов IE-4

1 Грязный воздух проходит через фильтры

Фильтр класса очистки G4 поставляется в стандартной комплектации и удерживает пух, шерсть и другие крупные загрязнители. Подходит для большинства помещений. Не допустима самостоятельная чистка пылесосом и промывка водой.

Фильтр класса очистки F5 устанавливается опционально к фильтру класса G4 и позволяет дополнительно очистить воздух от мелких частиц выше

1 мкм в диаметре, таких как пыльца. Поставляется дополнительно и может использоваться для помещений с повышенными требованиями к очистке воздуха.

Применение двух фильтров одновременно позволяет увеличить срок службы фильтра тонкой очистки благодаря постоянной предварительной фильтрации воздуха регенерируемым фильтром G4.

2 Воздух нагревается до установленной температуры

Встроенный программируемый контроллер выполняет функцию управления нагревом входящего воздуха.

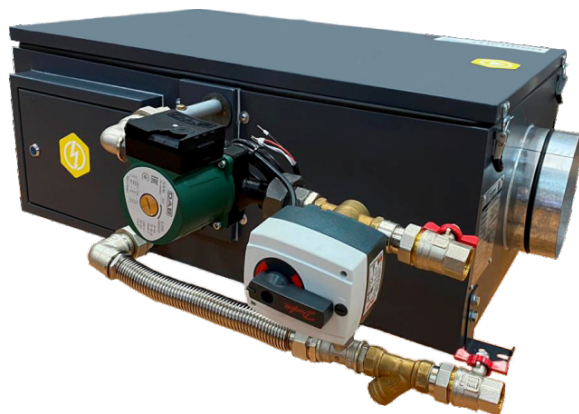
Медно-алюминиевый теплообменник обеспечивает безопасный и энергоэффективный нагрев входящего воздуха

Установленный теплообменник способен поддерживать три режима работы с теплоносителем по температуре: 70/50, 90/70, 110/70

Minibox работает –
вы отдыхаете!

Minibox.W-650

АРТИКУЛ W650



Входит в комплектацию

1. Энергоэффективный ЕС-вентилятор
2. Датчик засорённости фильтров
3. Автоматическая воздушная заслонка с пружиной возврата *Prestich*
4. Система защиты от обмерзания теплообменника *Danfoss*
5. Шумо и виброизолированный корпус
6. Датчик температуры уличного воздуха
7. Датчик температуры приточного воздуха
8. Встроенная автоматика
9. Фильтр глубокой очистки класса G4
10. Смесительный узел
11. Насос
12. Дополнительный слот для фильтра



Дополнительное оборудование:

- Шумоглушитель 160/600 и 160/900
- Шумоподавляющий анемостат Ф160, Ф125

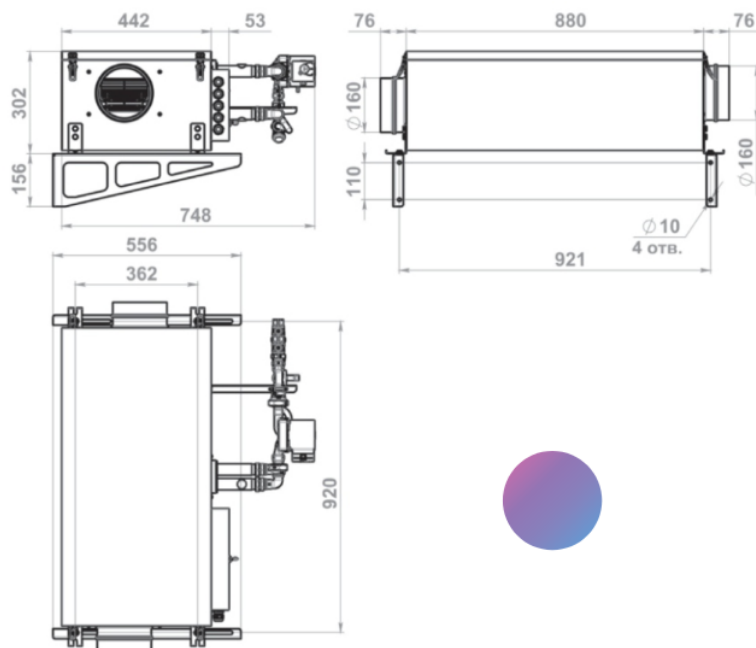
Возможности:

- Подключение компрессорно-конденсаторного блока (ККБ) инверторного и неинверторного типов
- Подключение канального увлажнителя воздуха
- Подключение вытяжной установки Minibox серии X
- Управление VAV системой
- Управление по wi-fi через мобильное приложение
- Подключение к системе «умный дом» по ModBus RTU или ModBus TCP
- Подключение канального блока доочистки Minibox.FKO
- Подключение датчика углекислого газа
- Подключение датчика влажности
- Возможность улучшения степени очистки подаваемого воздуха: фильтр угольный класса EU9; фильтр абсолютной очистки HEPA-11
- Подключение к системе «Умный дом» по ModBus или ModBus TSP

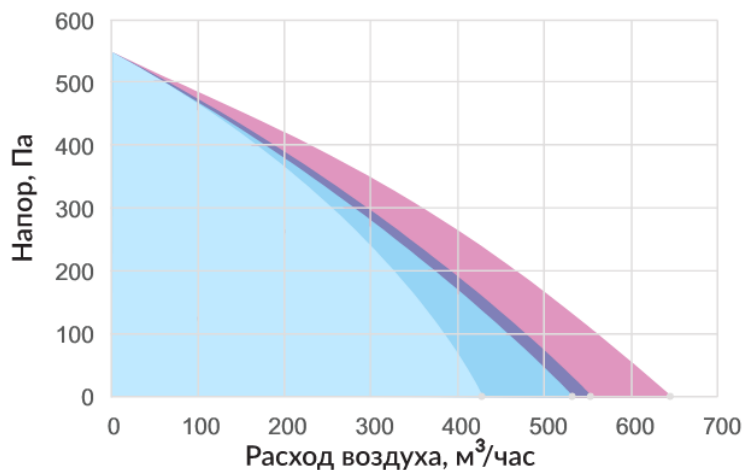
Технические данные

Тип вентилятора	ЕС
Производительность, м ³ /час	650
Уровень шума на выходе, dB	27-37
Мощность вентилятора, кВт	0,107
Тепловая мощность нагревателя, кВт	13
Количество скоростей	7(Zentec)/10(ГТС)/10(Carel)
Напряжение питания, В/Гц	220/50
Кабель электропитания, мм ³	КГ или ВВГ нг 3x1,5
Кабель пульта управления	УТР 2x2x0,51
Класс защиты	IP20
Размещение	Внутреннее
Условия эксплуатации: температура наружного воздуха, °С	-35...+50
Температура выходного приточного воздуха, °С	+10...+30 (требуемое значение устанавливается с помощью панели управления)
Вес, кг	44
Габаритные размеры, мм	880x442x302
Габаритные размеры с СУ, мм	880x748x302

Габаритные размеры



Производительность



- Диапазон работы с фильтром G4 - 650м³/час
- Диапазон работы с фильтрами G4+ФКО - 420м³/час
- Диапазон работы с фильтрами G4+HEPA-11 - 550м³/час
- Диапазон работы с фильтрами Eu9 Carbon+HEPA-11 650 - 540м³/час

Монтаж:

- Вентиляционные установки с водяным калорифером запрещено монтировать в таком положении, когда входная и выходная труба калорифера расположены вертикально
- Монтаж смесительного узла допускается только в положении с горизонтальной осью насоса
- Насос не должен работать без воды при пуско-наладке и эксплуатации. Если после пуско-наладки предполагается длительный простой установки без воды, необходимо снять мотор с насоса и слить остатки воды из корпуса.

Дополнительно:

- Возможно подключение датчика влажности
- Возможно подключение конденсаторного блока (ККБ)
- Возможно подключение датчика углекислого газа
- Возможно подключение вытяжной установки серии X

ПЛОЩАДЬ ПОМЕЩЕНИЯ ДО 150 М²*

- * Из расчета высоты потолка 2,7 м и полуторакратного воздухообмена
- * Максимальное значение расхода воздуха приточной установки не должно быть принято за эксплуатируемое. Рекомендуется оставлять запас, поскольку это способствует тихой работе приточной установки и снижает общую нагрузку на оборудование.

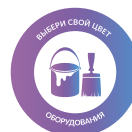
Minibox.W-1050

АРТИКУЛ W1050



Входит в комплектацию

1. Энергоэффективный ЕС-вентилятор 
2. Датчик засорённости фильтров 
3. Автоматическая воздушная заслонка с пружиной возврата *Prestich*
4. Система защиты от обмерзания теплообменника *Danfoss*
5. Шумо и виброизолированный корпус
6. Датчик температуры уличного воздуха 
7. Датчик температуры приточного воздуха 
8. Встроенная автоматика   
9. Фильтр глубокой очистки класса G4
10. Смесительный узел
11. Насос 
12. Дополнительный слот для фильтра



Дополнительное оборудование:

- Шумоглушитель 200/600 и 200/900
- Шумоподавляющий анемостат Ф200, Ф160

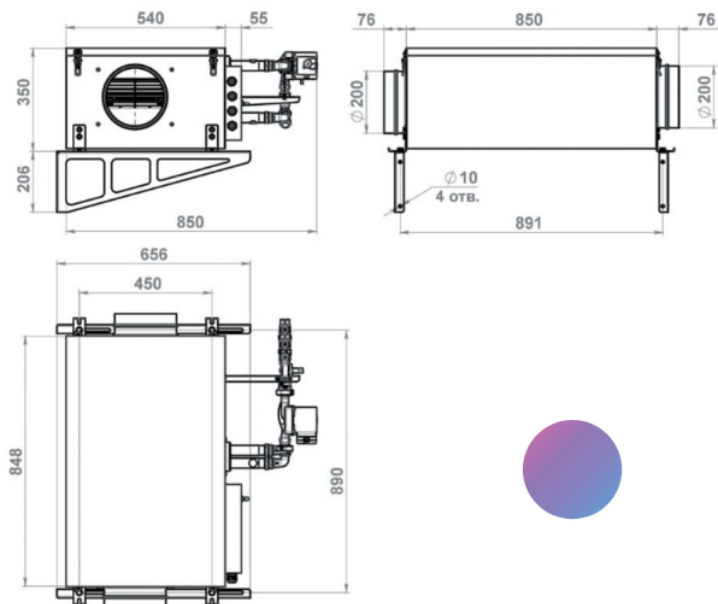
Возможности:

- Подключение компрессорно-конденсаторного блока (ККБ) инверторного и неинверторного типов
- Подключение канального увлажнителя воздуха
- Подключение вытяжной установки Minibox серии X
- Управление VAV системой
- Управление по wi-fi через мобильное приложение
- Подключение к системе «умный дом» по ModBus RTU или ModBus TCP
- Подключение канального блока доочистки Minibox.FKO
- Подключение датчика углекислого газа
- Подключение датчика влажности
- Возможность улучшения степени очистки подаваемого воздуха: фильтр угольный класса EU9; фильтр абсолютной очистки HEPA-11
- Подключение к системе «Умный дом» по ModBus или ModBus TSP

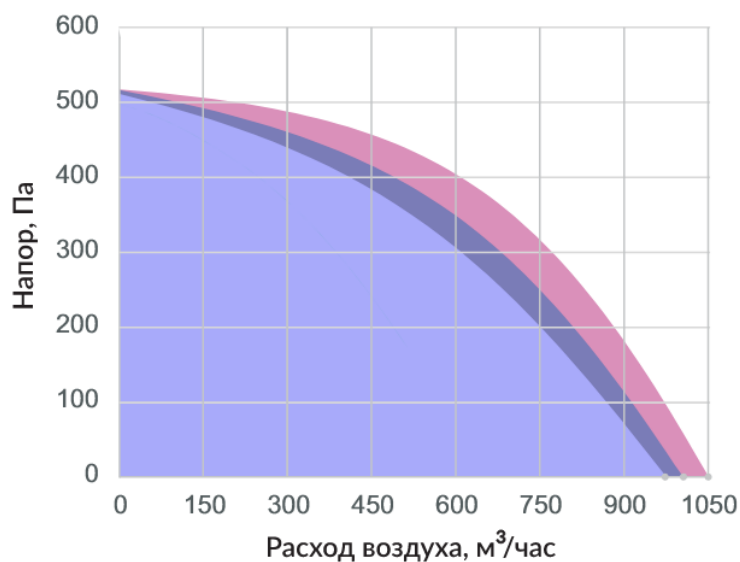
Технические данные

Тип вентилятора	ЕС
Производительность, м ³ /час	1050
Уровень шума на выходе, dB	28-55
Мощность вентилятора, кВт	0,230
Напряжение питания, В/Гц	220/50
Тепловая мощность нагревателя, кВт	23
Количество скоростей	7(Zentec)/10(GTC)/10(Carel)
Кабель электропитания, мм ²	КГ или ВВГнг 3x1,5
Кабель пульта управления	УТР 2x2x0,51
Класс защиты	IP20
Размещение	Внутреннее
Условия эксплуатации: температура наружного воздуха, °С	-35..+50
Температура выходного приточного воздуха, °С	+10..+30 (требуемое значение устанавливается с помощью панели управления)
Вес, кг	51
Габаритные размеры, мм	850x540x350
Габаритные размеры с СУ, мм	850x850x350

Габаритные размеры



Производительность



- Диапазон работы с фильтром G4 - 1050м³/час
- Диапазон работы с фильтрами G4+HEPA-11- 980м³/час
- Диапазон работы с фильтрами Eu9 Carbon+HEPA-11 - 970м³/час

Монтаж:

- Вентиляционные установки с водяным калорифером запрещено монтировать в таком положении, когда входная и выходная труба калорифера расположены вертикально
- Монтаж смесительного узла допускается только в положении с горизонтальной осью насоса
- Насос не должен работать без воды при пуско-наладке и эксплуатации. Если после пуско-наладки предполагается длительный простой установки без воды, необходимо снять мотор с насоса и слить остатки воды из корпуса.

Дополнительно:

- Возможно подключение датчика влажности
- Возможно подключение конденсаторного блока (ККБ)
- Возможно подключение датчика углекислого газа
- Возможно подключение вытяжной установки серии X

ПЛОЩАДЬ ПОМЕЩЕНИЯ ДО 240 М²*

- * Из расчета высоты потолка 2,7 м и полуторакратного воздухообмена
- * Максимальное значение расхода воздуха приточной установки не должно быть принято за эксплуатируемое. Рекомендуется оставлять запас, поскольку это способствует тихой работе приточной установки и снижает общую нагрузку на оборудование.

Minibox.W-1650

АРТИКУЛ W1650



ZenTec



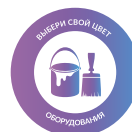
GT



CAREL

Входит в комплектацию

1. Энергоэффективный ЕС-вентилятор
2. Датчик засорённости фильтров
3. Автоматическая воздушная заслонка с пружиной возврата *Prestick*
4. Система защиты от обмерзания теплообменника *Danfoss*
5. Шумо- и виброизолированный корпус
6. Датчик температуры уличного воздуха
7. Датчик температуры приточного воздуха
8. Встроенная автоматика
9. Фильтр глубокой очистки класса G4
10. Смесительный узел
11. Насос
12. Дополнительный слот для фильтра



Дополнительное оборудование:

- Шумоглушитель 200/600 и 200/900
- Шумоподавляющий анемостат Ф200, Ф160

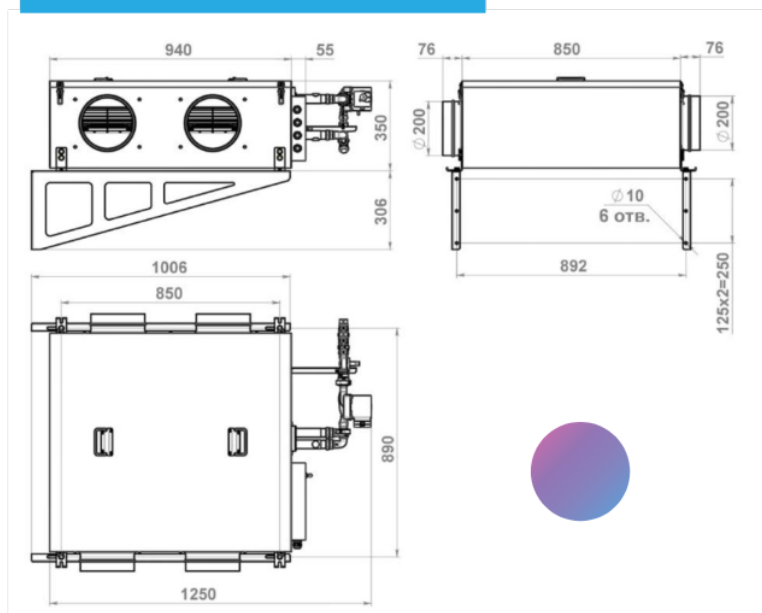
Возможности:

- Подключение компрессорно-конденсаторного блока (ККБ) инверторного и неинверторного типов
- Подключение канального увлажнителя воздуха
- Подключение вытяжной установки Minibox серии X
- Управление VAV системой
- Управление по wi-fi через мобильное приложение
- Подключение к системе «умный дом» по ModBus RTU или ModBus TCP
- Подключение канального блока доочистки Minibox.FKO
- Подключение датчика углекислого газа
- Подключение датчика влажности
- Возможность улучшения степени очистки подаваемого воздуха: фильтр угольный класса EU9; фильтр абсолютной очистки HEPA-11
- Подключение к системе «Умный дом» по ModBus или ModBus TSP

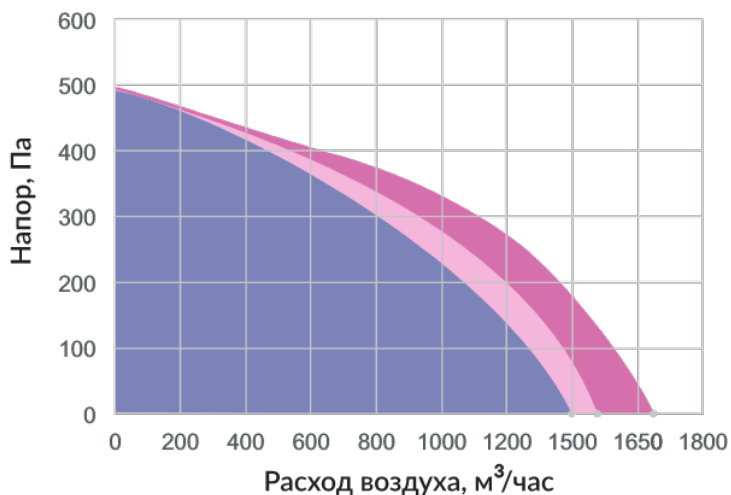
Технические данные

Тип вентилятора	ЕС
Производительность, м ³ /час	1650
Уровень шума на выходе, dB	28-55
Мощность вентилятора, кВт	2*0,230
Напряжение питания, В/Гц	220/50
Тепловая мощность нагревателя, кВт	48
Количество скоростей	7(Zentec)/10(GTC)/10(Carel)
Кабель электропитания, мм ²	КГ или ВВГ нг 3x2,5
Кабель пульта управления	УТР 2x2x0,51
Класс защиты	IP20
Размещение	Внутреннее
Условия эксплуатации: температура наружного воздуха, °С	-35..+50
Температура выходного приточного воздуха, °С	+10..+30 (требуемое значение устанавливается с помощью панели управления)
Вес, кг	68
Габаритные размеры, мм	850x940x350
Габаритные размеры с СУ, мм	850x1250x350

Габаритные размеры



Производительность



- Диапазон работы с фильтром G4 - 1700м³/час
- Диапазон работы с фильтром EU-9 Carbon+HEPA-11 - 1500м³/час
- Диапазон работы с фильтрами G4+HEPA-11 - 1560м³/час

Монтаж:

- Вентиляционные установки с водяным калорифером запрещено монтировать в таком положении, когда входная и выходная труба калорифера расположены вертикально
- Монтаж смесительного узла допускается только в положении с горизонтальной осью насоса
- Насос не должен работать без воды при пуско-наладке и эксплуатации. Если после пуско-наладки предполагается длительный простой установки без воды, необходимо снять мотор с насоса и слить остатки воды из корпуса.

Дополнительно:

- Возможно подключение датчика влажности
- Возможно подключение конденсаторного блока (ККБ)
- Возможно подключение датчика углекислого газа
- Возможно подключение вытяжной установки серии X

ПЛОЩАДЬ ПОМЕЩЕНИЯ ДО 450 М²*

- * Из расчета высоты потолка 2,7 м и полуторакратного воздухообмена
- * Максимальное значение расхода воздуха приточной установки не должно быть принято за эксплуатируемое. Рекомендуется оставлять запас, поскольку это способствует тихой работе приточной установки и снижает общую нагрузку на оборудование.