

# КАССЕТНЫЕ ON-OFF



Кассетные сплит-системы (полноразмерные) — идеальное решение для поддержания комфортного микроклимата в помещениях большой площади, предполагающих большое скопление людей: офисы, магазины, кафе и рестораны, холлы различных учреждений.

## ВНУТРЕННИЕ БЛОКИ

MDCF-24HRN1  
MDCF2-36HRN1  
MDCF-48HRN1  
MDCF2-60HRN1

## НАРУЖНЫЕ БЛОКИ

MDOU3-24HN1-L  
MDOU3-36HN1-L  
MDOU3-48HN1-L  
MDOU3-60HN1-L

## УПРАВЛЕНИЕ



Беспроводной пульт дистанционного управления RG10F(D), с держателем  
**в комплекте**

## ОПЦИИ:



Проводной пульт дистанционного управления KJR-29B1



Проводной пульт дистанционного управления KJR-12B



Проводной пульт дистанционного управления KJR-120A



Проводной пульт дистанционного управления KJR-150A



Проводной пульт дистанционного управления KJR-150B



Wi-Fi-модуль WF-60A1-C

ХЛАДАГЕНТ

# R410A

## ПОДРОБНЕЕ О СЕРИИ





## Низкотемпературный комплект

Предустановленный низкотемпературный комплект во всех моделях обеспечивает работу кондиционера в режиме охлаждения при температуре наружного воздуха до  $-15^{\circ}\text{C}$ . При оснащении опциональным комплектом до  $-40^{\circ}\text{C}$ . При уличной температуре от  $+15^{\circ}\text{C}$  до  $+5^{\circ}\text{C}$  сохраняется 100% холодопроизводительность кондиционера, что особенно актуально для помещений коммерческого назначения.



## Подача свежего воздуха

Специальные выбивные отверстия в корпусе блока позволяют организовать подмес свежего воздуха через дополнительные воздуховоды (не более 10% от общего расхода воздуха; подаваемый воздух должен быть предварительно подготовленным).

## Здоровье и комфорт

- Стандартный противопылевой фильтр
- Режим комфортного сна
- Теплый пуск
- Таймер
- Отключение подсветки и звука
- Функция «Любимый режим»

## Функциональность

- Температурная компенсация
- Функция Follow me
- ИК-пульт с держателем
- Проводной пульт (опция)
- Wi-Fi-управление (опция)
- Встроенная дренажная помпа, отвод конденсата на высоту до 1000 мм
- Диспетчеризация и центральное управление
- Клеммы удаленного включения-отключения
- Клеммы вывода сигнала об аварии
- Автоматический перезапуск
- Запоминание положения жалюзи
- Круговое распределение воздушного потока
- Подмес свежего воздуха
- Возможность подачи воздуха в соседние помещения
- Автоматическая оттайка
- Кнопка включения без пульта
- Информационный LED дисплей

## Эффективность

- Хладагент R410A
- Широкий температурный диапазон
- Низкотемпературный комплект (опция)

## Надежность

- Компрессоры GMCC
- Обнаружение утечки хладагента
- Функция самодиагностики
- Работа в условиях нестабильных электрических сетей
- Golden Fin
- Качественный пластик
- Защитная крышка вентиля на наружного блока

## КАССЕТНЫЕ СПЛИТ-СИСТЕМЫ ON-OFF

Модель		MDCF-24HRN1	MDCF2-36HRN1	MDCF-48HRN1	MDCF2-60HRN1	
Панель		T-MBQ4-04B	T-MBQ4-04B	T-MBQ4-04B	T-MBQ4-04B	
Наружный блок		MDOU3-24HN1-L	MDOU3-36HN1-L	MDOU3-48HN1-L	MDOU3-60HN1-L	
Номинальная холодопроизводительность	кВт	7.03	10.55	14.07	16.12	
Номинальная теплопроизводительность	кВт	7.62	12.40	16.30	18.32	
Электропитание	В/Гц/ф	220-240/50/1	380-415/50/3	380-415/50/3	380-415/50/3	
Охлаждение	Номинальная потребляемая мощность	кВт	2.50	3.51	5.00	6.18
	Номинальный потребляемый ток	А	12.64	7.40	10.70	11.0
	EER / класс энергоэффективности		2.81 / C	3.01/ B	2.81 / C	2.61 / D
Нагрев	Номинальная потребляемая мощность	кВт	2.11	3.43	4.78	5.37
	Номинальный потребляемый ток	А	9.60	7.10	10.10	10.20
	COP / класс энергоэффективности		3.61 / A	3.61 / A	3.41 / B	3.41 / B
Максимальная потребляемая мощность	кВт	3.70	4.60	6.65	7.50	
Максимальный потребляемый ток	А	18.00	9.00	12.00	12.60	
Пусковой ток	А	54.90	36.10	63.00	73.00	
Подключение электропитания		к наружному блоку				
Кабель питания	мм <sup>2</sup>	3x2.5	5x4.0	5x4.0	5x4.0	
Межблочный кабель	мм <sup>2</sup>	6x1.5 + 2x1.5	6x1.5	6x1.5	6x1.5	
Расход воздуха внутреннего блока	м <sup>3</sup> /ч	1300/1000/820	1960/1660/1400	1916/1780/1620	1980/1720/1520	
Уровень шума внутреннего блока	дБ(А)	45.5/40/37.5	53/49/45	54/52.5/50	51.5/48.5/45	
Расход воздуха наружного блока	м <sup>3</sup> /ч	3650	3800	6000	6500	
Уровень шума наружного блока	дБ(А)	60	63	65.5	64.5	
Высота подъема встроенной дренажной помпой	мм	1000	1000	1000	1000	
Диаметр дренажной трубки	мм	25	25	25	25	
Тип компрессора		ротационный		спиральный		
Бренд компрессора		GMCC	GMCC	GMCC	SANYO	
Макс. длина трубопровода / макс. перепад высот	м	25 / 15	30 / 20	50 / 30	50 / 30	
Хладагент	Тип	R410A	R410A	R410A	R410A	
	Заводская заправка	кг	1.8	2.6	2.8	2.85
Дозаправка (при длине трубопровода более 5 м)	г/м	30	30	30	30	
Диаметр труб	Жидкостная труба	мм (дюйм)	9.52 (3/8)	9.52 (3/8)	9.52 (3/8)	9.52 (3/8)
	Газовая труба	мм (дюйм)	15.9 (5/8)	15.9 (5/8)	19.05 (3/4)	19.05 (3/4)
Рабочий диапазон наружных температур	Охлаждение	°С	-15 (-40*) ~ 43	-15 (-40**) ~ 43	-15 (-40**) ~ 43	-15 (-40**) ~ 43
	Нагрев	°С	-7 ~ 24	-7 ~ 24	-7 ~ 24	-7 ~ 24
Габариты блока (ШxВxГ)	Внутренний блок	мм	830x205x830	830x245x830	830x245x830	830x287x830
	Панель	мм	950x55x950	950x55x950	950x55x950	950x55x950
	Наружный блок	мм	890x673x342	946x810x410	946x810x410	980x975x415
Габариты упаковки (ШxВxГ)	Внутренний блок	мм	910x250x910	910x300x910	910x290x910	910x330x910
	Панель	мм	1035x90x1035	1035x90x1035	1035x90x1035	1035x90x1035
	Наружный блок	мм	995x740x398	1090x875x500	1090x885x500	1145x1080x500
Вес нетто	Внутренний блок	кг	22.2	25.5	28.3	27.3
	Панель	кг	6.0	6.0	6.0	6.0
	Наружный блок	кг	53.9	68.1	72.2	89.1
Вес брутто	Внутренний блок	кг	26.2	30.0	32.3	31.8
	Панель	кг	9.0	9.0	9.0	9.0
	Наружный блок	кг	57.0	72.8	76.8	103.3

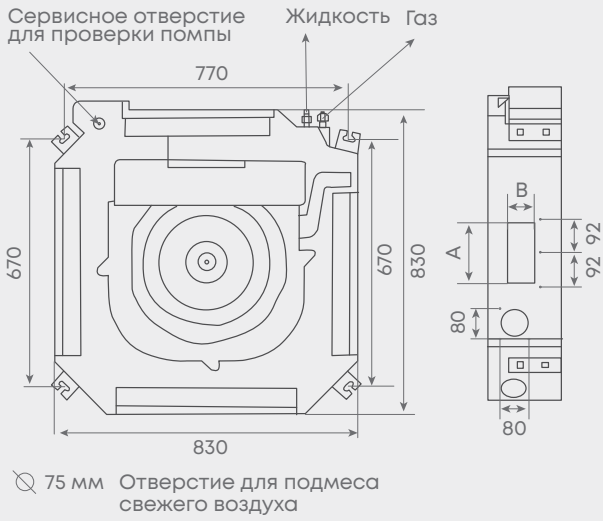
\* Эксплуатация в режиме охлаждения от -40 °С доступна с установленным зимним комплектом (опция).

Для обеспечения бесперебойной работы оборудования при температуре наружного воздуха ниже 0 °С необходимо оставлять зимний комплект подключенным к электропитанию.

\*\* Возможность оснащения системы опциональным низкотемпературным комплектом уточняйте у менеджера

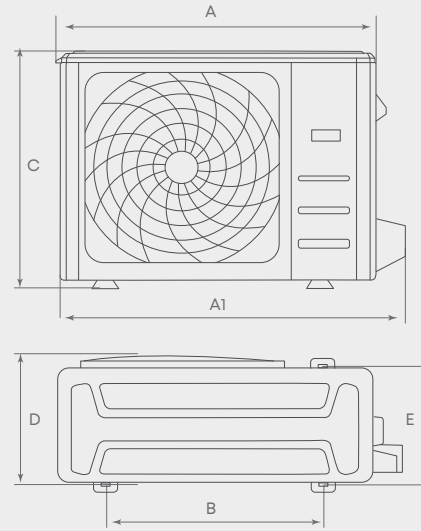
## ГАБАРИТЫ

MDCF(2)-24-60HRN1



Модель	A	B
MDCF-24HRN1	мм 165	80
MDCF2-36HRN1	мм 165	100
MDCF-48HRN1	мм 165	100
MDCF2-60HRN1	мм 165	100

MDOU3-24-60HN1-L



Модель	A	C	D	A1	B	E
MDOU3-24HN1-L	мм 890	673	342	955	663	354
MDOU3-36HN1-L	мм 946	810	410	1030	673	403
MDOU3-48HN1-L	мм 946	810	410	1030	673	403
MDOU3-60HN1-L	мм 980	975	415	1073	616	397

## ЭЛЕКТРИЧЕСКИЕ СОЕДИНЕНИЯ

руководство  
по монтажу  
и эксплуата-  
ции



MDCF-24HRN1



MDCF(2)-36-60HRN1

