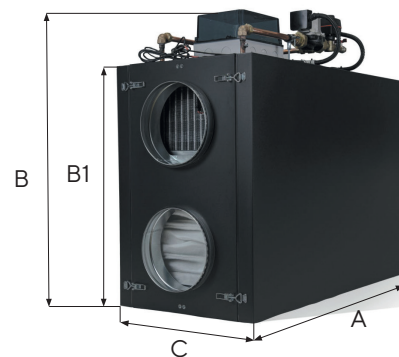


ПРИТОЧНО-ВЫТЯЖНАЯ УСТАНОВКА С РЕКУПЕРАЦИЕЙ ТЕПЛА С ВОДЯНЫМ НАГРЕВАТЕЛЕМ

# ZENIT STANDART W

• РАСХОД ВОЗДУХА 700 М³/Ч

Обеспечивает работу без преднагрева до -25°C, экономит тепло (КПД возврата – 65%) и сохраняет влажность воздуха в помещении. Не требует организации дренажной системы, а монтаж установки возможен в любом положении. Идеально подходит для Центральной России.

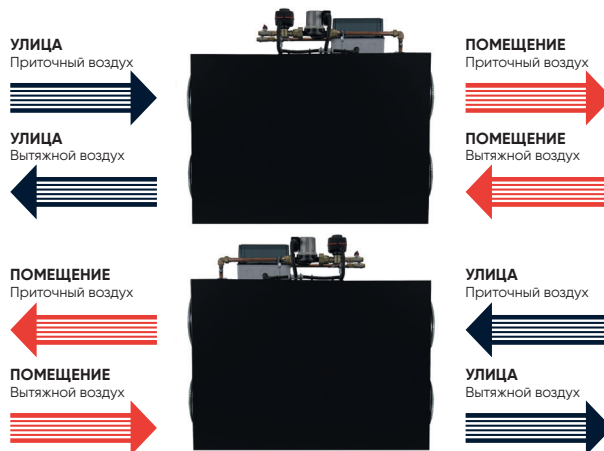


### ФУНКЦИИ

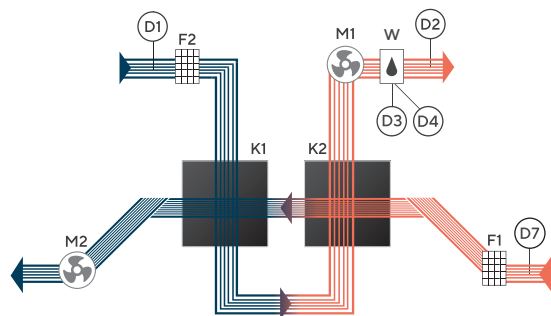


- ЕС-вентилятор
- Автоматика в комплекте
- Управление Wi-Fi и через мобильное приложение
- Пульт с сенсорным экраном
- Подключение к «Умному дому»

### ОДНОВРЕМЕННО ЛЕВОЕ И ПРАВОЕ ИСПОЛНЕНИЕ

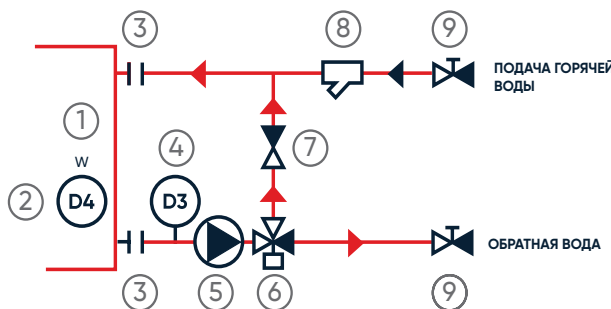


### ФУНКЦИОНАЛЬНАЯ СХЕМА



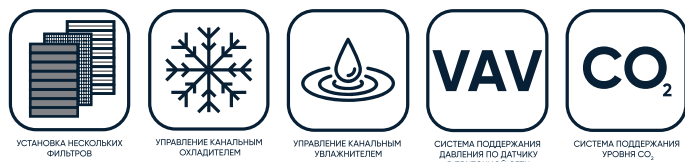
- M1 - Приточный ЕС-вентилятор
- M2 - Вытяжной ЕС-вентилятор
- D1 - Датчик температуры уличного воздуха
- D2 - Датчик температуры приточного воздуха
- D3 - Датчик температуры обратной воды водяного нагревателя
- D4 - Датчик температуры поверхности водяного нагревателя
- K1, K2 - Энтальпийный рекуператор
- W - Водяной нагреватель со смесительным узлом
- F1 - Воздушный фильтр вытяжного воздуха (F5)
- F2 - Воздушный фильтр приточного воздуха (F5)
- D7 - Датчик температуры и влажности вытяжного воздуха

### СХЕМА СМЕСИТЕЛЬНОГО УЗЛА



- 1 - Водяной нагреватель
- 2 - D4 - датчик температуры поверхности нагревателя
- 3 - Соединение с нагревателем
- 4 - D3 - датчик температуры обратной воды
- 5 - Циркуляционный насос
- 6 - Трехходовой смесительный клапан
- 7 - Обратный клапан
- 8 - Фильтр
- 9 - Шаровой кран

### ОПЦИИ



### ОСОБЕННОСТИ

- УНИВЕРСАЛЬНОЕ МОНОБЛОЧНОЕ ИСПОЛНЕНИЕ
- ВОЗМОЖНОСТЬ УСТАНОВКИ ДОПОЛНИТЕЛЬНО: ОХЛАДИТЕЛЯ<sup>88</sup>, УВЛАЖНИТЕЛЯ<sup>92</sup>, ОЧИСТИТЕЛЯ<sup>94</sup>

## ТЕХНИЧЕСКИЕ ДАННЫЕ

Модель	Zenit 700 Standart W
Ном. производительность (м <sup>3</sup> /ч)	700
Для помещений площадью (м <sup>2</sup> )	~235
Габариты [АхВ(В1)хС] (мм)	1100х970(750)х510
Максимальная мощность установки (Вт)	400
Мощность водяного нагревателя (кВт)	8,2
Питание (В)	220
Максимальный ток (А)	2
Фильтрация	F5 (опционально G4/F7/F9)
Зона обслуживания фильтра (мм)	500
Толщина корпуса (мм)	50
Масса установки (кг)	75
Звуковое давление (дБ)	58
Подключение воздуховодов (мм)	Ø250

## ГРАФИКИ СТАТИЧЕСКОГО ДАВЛЕНИЯ СИСТЕМЫ

