

Полупромышленные инверторные сплит-системы. Кассетные блоки

Pipe

Длина трассы до
65м, перепады
высот до 30м

WiFi

Удалённое
управление
(опция)

A++

Высокая
энергоэф-
фективность

Circle

Круговой
воздушный
поток

Pump

Дренажная
помпа в
комплекте



☆ Преимущества

- Фреон R32 . Повышенная производительность системы.
- Высокоэффективный DC Inverter Европейского стандарта. Тихая и экономичная работа системы. Комфортный микроклимат без резких колебаний.
- Технология «ODE». Повышенная производительность системы. До 15% больше мощности в режиме обогрева
- Горизонтальное распределение воздушного потока;
- Каждая из четырех жалюзи четырехпоточной модели имеет индивидуальный привод управления, что обеспечивает максимальную плавность их движения.
- Круговой воздушный поток обеспечивает равномерное распределение воздуха в помещении.
- Встроенный дренажный насос увеличенной производительности, высота подъема до 1200мм (модели от 24 до 60), и до 700мм в моделях 12 и 18.- Воздушный фильтр в комплекте;
- Возможность подключения воздуховода подачи свежего воздуха
- Возможность подключения воздуховода для подачи воздуха от внутреннего блока в соседнее помещение (24K-60K)
- Широкий диапазон рабочих температур от - 15°C до +52°C
- Самодиагностика
- Авторестарт

📢 Инновации

Кассетные блоки удобны для создания системы кондиционирования в офисных и торговых помещениях с высокими подвесными потолками. Кондиционер встраивается в подвесной потолок, чаще всего в центральной части помещения, такой подход экономит жилое пространство. Имеет низкие характеристики шумового фона. Оптимальное распределение воздушных потоков в четырех направлениях.

🔌 Опции

Центральный пульт CC-02

Пульт управления YKR-P/002E

Пульт управления XK-05

Блок управления по Wi-Fi



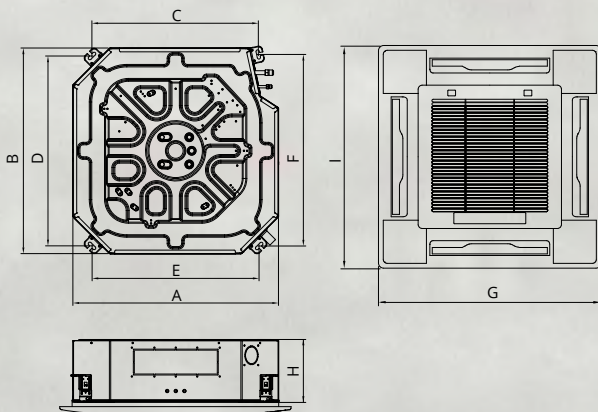
Техническая информация

ALCA DC-Inverter R32 220-240В 50Гц, R32 380-415В 50Гц

Внутренний блок		ALCA-H12 /4DR2A	ALCA-H18 /4DR2A	ALCA-H24 /4DR2A	ALCA-H36 /4DR2A	ALCA-H48 /5DR2A	ALCA-H60 /5DR2A
Наружный блок		AL-H12 /4DR2A(U)	AL-H18 /4DR2A(U)	AL-H24 /4DR2A(U)	AL-H36 /4DR2A(U)	AL-H48 /5DR2A(U)	AL-H60 /5DR2A(U)
Произв. (охлаждение)	кВт	3,6 (1,35-4,4)	5,28 (1,53-5,6)	7,03 (2,16-8,2)	10,55 (2,9-13,0)	14,0 (4,76-16,5)	16,0 (4,76-17,5)
Произв. (обогрев)	кВт	4,2 (1,24-5,3)	5,6 (1,4-6,2)	8,0 (1,98-9,3)	11,15 (2,6-13,5)	16,0 (4,78-16,15)	17,0 (4,78-18,5)
Потр. мощн. (охл./обогр.)	кВт	1,08/1,23	1,63/1,51	2,18/2,15	3,4/3,45	5,2/5,4	6,1/5,8
Раб. ток (охл./обогр.)	А	4,74/5,4	7,16/7,6	9,57/9,26	15,0/15,5	9,0/11,0	10,5/11,0
Энергоэф. (EER/COP)		3,33/3,72	3,24/3,71	3,22/3,71	3,1/3,23	2,69/2,96	2,69/2,93
Расход воздуха	м³/час	700/620/530	760/650/580	1500/1350/1200	1950/1700/1600	2000/1700/1600	2000/1700/1600
Ур. шума (внутр./нар.)	дБ (А)	35-38-42/54	38-41-44/55	43-45-46/58	45-48-51/57	48-50-52/60	48-50-52/60
Размеры внутр. блока	мм	570×570×260	570×570×260	840×840×246	840×840×288	840×840×288	840×840×288
Разм. нар. блока (Ш×В×Г)	мм	709×536×280	785×555×300	900×700×350	970×805×395	940×1325×370	940×1325×370
Вес нетто (внутр./нар.)	кг	15,5/23	15,5/29	26/43	28/72	30/92	30/92
Диам. труб (жидк./газ)	мм	6,35/12,7	6,35/12,7	9,52/15,88	9,52/15,88	9,52/19,05	9,52/19,05
Макс. длина трасс	м	25	30	50	65	65	65
Макс. перепад высот	м	10	20	25	30	30	30
Диап. раб. темп. (охл./обогр.)	°С	-15~52/-15~24	-15~52/-15~24	-15~52/-15~24	-15~52/-15~24	-15~52/-15~24	-15~52/-15~24
Панель		MB09	MB09	MB08	MB08	MB08	MB08

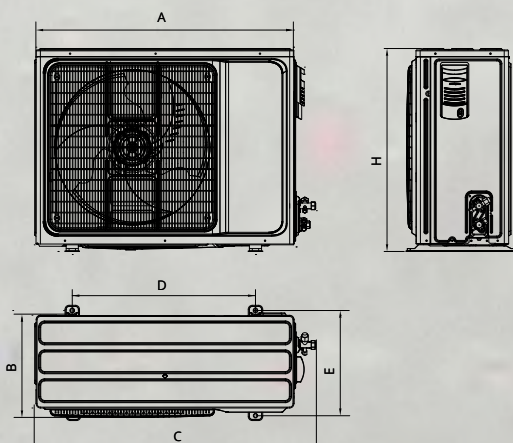
Кассетные блоки Inverter

Внутренние блоки



Модель	A, мм	B, мм	C, мм	D, мм	E, мм	F, мм	G, мм	H, мм	I, мм
ALCA-H12/4DR2A	570	570	532	532	532	532	650	260	650
ALCA-H18/4DR2A	570	570	532	532	532	532	650	260	650
ALCA-H24/4DR2A	840	840	689	788	694	779	950	246	950
ALCA-H36/4DR2A	840	840	689	788	694	779	950	288	950
ALCA-H48/5DR2A	840	840	689	788	694	779	950	288	950
ALCA-H60/5DR2A	840	840	689	788	694	779	950	288	950

Наружные блоки



Модель	A, мм	B, мм	C, мм	D, мм	E, мм	H, мм
AL-H12/4DR2A(U)	709	280	761	480	283	536
AL-H18/4DR2A(U)	785	300	845	546	316	555
AL-H24/4DR2A(U)	900	350	950	632	352	700
AL-H36/4DR2A(U)	970	395	1044	675	409	805
AL-H48/5DR2A(U)	940	370	1010	625	364	1325
AL-H60/5DR2A(U)	940	370	1010	625	364	1325