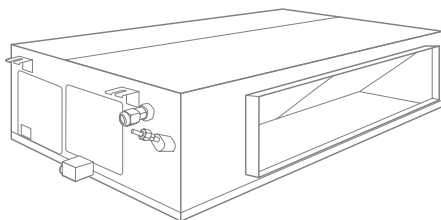


# Руководство по эксплуатации Гарантийный талон

КОНДИЦИОНЕР ВОЗДУХА  
канального типа



LCAD18D1-A / LCAU18U1-A  
LCAD24D1-A / LCAU24U1-A  
LCAD36D1-A / LCAU36U1-A  
LCAD48D1-A / LCAU48U1-A  
LCAD60D1-A / LCAU60U1-A

Перед началом эксплуатации кондиционера внимательно изучите данное руководство и храните его в доступном месте.



<b>2</b>	Используемые обозначения
<b>3</b>	Назначение
<b>3</b>	Рекомендации по экономии электроэнергии
<b>4</b>	Устройство кондиционера
<b>5</b>	Электрические схемы
<b>7</b>	Размеры блоков
<b>8</b>	Управление кондиционером
<b>10</b>	Инструкция проводного пульта
<b>13</b>	Комплектация
<b>13</b>	Технические характеристики
<b>14</b>	Уход и обслуживание
<b>15</b>	Монтаж кондиционера
<b>16</b>	Устранение неисправностей
<b>19</b>	Срок эксплуатации
<b>20</b>	Сертификация
<b>21</b>	Гарантийный талон
<b>26</b>	Сведения о монтажных и пусконаладочных работах

## Используемые обозначения



### **ОСТОРОЖНО!**

Требования, несоблюдение которых может привести к серьезной травме или летальному исходу.



### **ВНИМАНИЕ!**

Требования, несоблюдение которых может привести к тяжелой травме или серьезному повреждению оборудования.

### **ПРИМЕЧАНИЕ:**

1. Если поврежден кабель питания, он должен быть заменен производителем или авторизованной сервисной службой или другим квалифицированным специалистом во избежание серьезных травм.

2. Кондиционер должен быть установлен с соблюдением существующих местных норм и правил эксплуатации электрических сетей.
3. После установки кондиционера электрическая вилка должна находиться в доступном месте.
4. Кондиционер должен быть установлен на достаточно надежных кронштейнах.
5. Производитель оставляет за собой право без предварительного уведомления покупателя вносить изменения в конструкцию, комплектацию или технологию изготовления изделия с целью улучшения его свойств.
6. В тексте и цифровых обозначениях инструкции могут быть допущены опечатки.
7. Если после прочтения инструкции у Вас останутся вопросы по эксплуатации прибора, обратитесь к

продавцу или в специализированный сервисный центр для получения разъяснений.

8. На изделии присутствует этикетка, на которой указаны технические характеристики и другая полезная информация о приборе.



### **ВНИМАНИЕ!**

- Монтаж кондиционера должен осуществляться квалифицированными специалистами официального дилера.
- Перед установкой кондиционера убедитесь, что параметры местной электрической сети соответствуют параметрам, указанным на табличке с техническими данными прибора.
- Не допускается установка кондиционера в местах возможного скопления легковоспламеняющихся газов и помещениях с повышенной влажностью (ванные комнаты, зимние сады).
- Не устанавливайте кондиционер вблизи источников тепла.
- Чтобы избежать сильной коррозии кондиционера, не устанавливайте наружный блок в местах возможного попадания на него соленой морской воды.
- Все кабели и розетки должны соответствовать техническим характеристикам прибора и электрической сети.
- Кондиционер должен быть надежно заземлен.



### **ВНИМАНИЕ!**

- Внимательно прочитайте эту инструкцию перед установкой и эксплуатацией кондиционера, если у вас возникнут вопросы обращайтесь к официальному дилеру производителя.
- Используйте прибор только по назначению указанному в данной инструкции.
- Не храните бензин и другие летучие и легко воспламеняющиеся жидкости вблизи кондиционера – это очень опасно!
- Кондиционер не дает притока свежего воздуха! Чаще проветривайте помещение, особенно если в помещении работают приборы на жидком топливе, которые снижают количество кислорода в воздухе.



### **ОСТОРОЖНО!**

- Не подключайте и не отключайте кондиционер от электрической сети, вынимая вилку из розетки, используйте кнопку ВКЛ/ВЫКЛ.
- Не засовывайте посторонние предметы в воздухозаборные решетки кондиционера. Это опасно, т.к. вентилятор вращается с высокой скоростью.
- Не позволяйте детям играть с кондиционером.
- Не охлаждайте и не нагревайте воздух в помещении очень сильно если в нем находятся дети или инвалиды.

## **Назначение**

Прибор предназначен для охлаждения, обогрева, осушения и вентиляции воздуха в помещениях.

## **Рекомендации по экономии электроэнергии**

### **Выполнение следующих рекомендаций обеспечит экономию электроэнергии:**

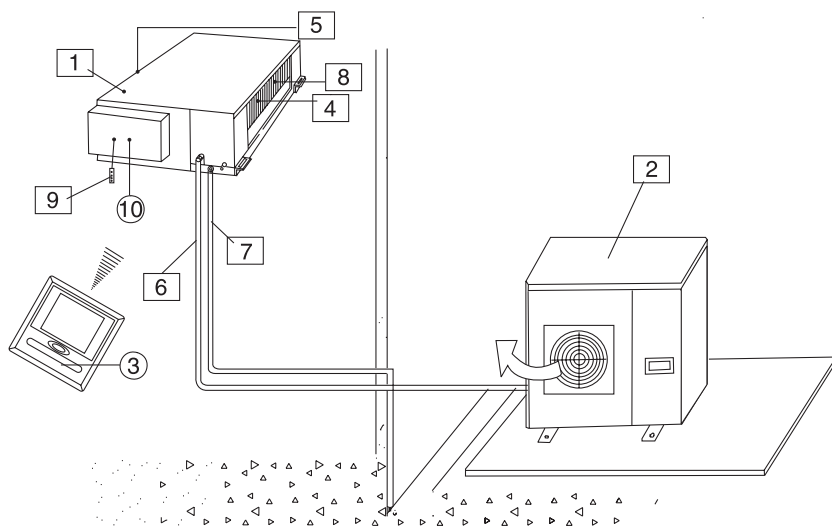
- Не направляйте поток обогретого воздуха непосредственно на людей.
- Поддерживайте комфортную температуру воздуха, избегайте переохлаждения и перегрева помещения.
- В режиме охлаждения не допускайте попадания прямых солнечных лучей в помещение, закрывайте окна шторами.
- Во избежание утечки охлажденного или нагретого воздуха из помещения не открывайте без необходимости двери и окна.
- Для включения и отключения кондиционера в заданное время пользуйтесь таймером.
- Во избежание снижения эффективности или выхода кондиционера из строя не загромождайте посторонними предметами воздухозаборную и воздуховыпускную решетки.

## 4 Устройство кондиционера

- При длительном перерыве в работе отключите кондиционер от сети электропитания и извлеките элементы питания из пульта управления. Когда кондиционер подключен к сети электропитания, электроэнергия потребляется, даже если кондиционер не работает. При возобновлении эксплуатации подключите кондиционер к сети электропитания за 12 часов до начала работы.
- Загрязненный воздушный фильтр снижает эффективность охлаждения и нагрева, поэтому чистите его каждые две недели.

### Устройство кондиционера

Кондиционер состоит из внутреннего и наружного блоков, соединенных трубопроводами. Управление кондиционером осуществляется с проводного или инфракрасного пульта управления или с панели управления.

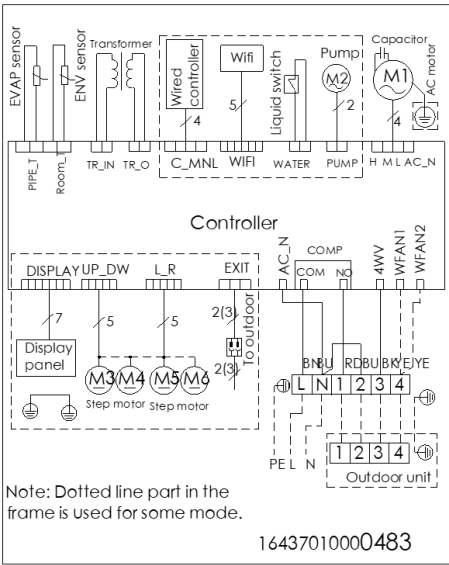


### Наименование узлов и деталей кондиционера

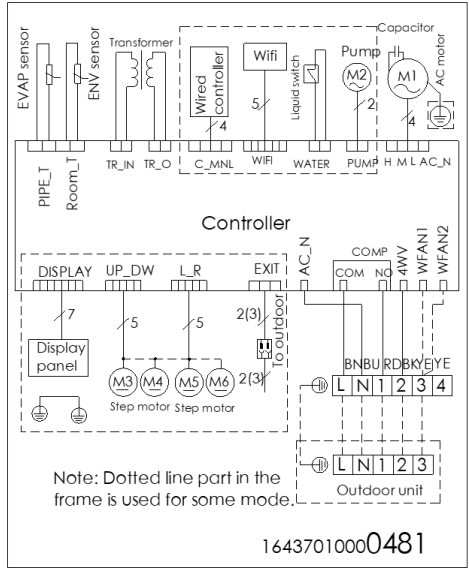
- |   |  |
|---|--|
| 1. Внутренний блок.                                 | 6. Соединительные трубопроводы.                  |
| 2. Наружный блок.                                   | 7. Шланг для отвода конденсата.                  |
| 3. Проводной пульт/пульт дистанционного управления. | 8. Воздухозаборная решетка с воздушным фильтром. |
| 4. Вход воздуха.                                    | 9. Приемник ИК сигналов пульта ДУ.               |
| 5. Выход воздуха.                                   | 10. Электрический блок управления.               |

Электрические схемы

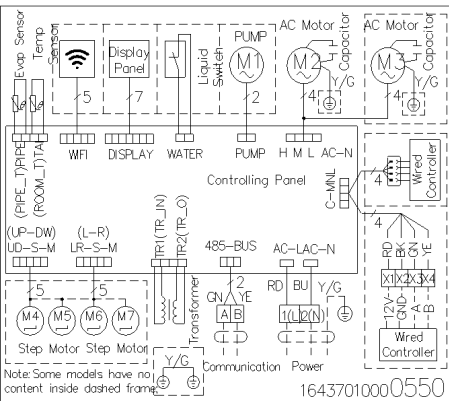
LCAD18D1-A



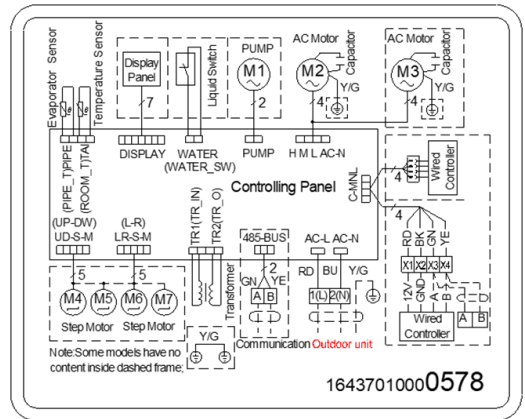
LCAD24D1-A



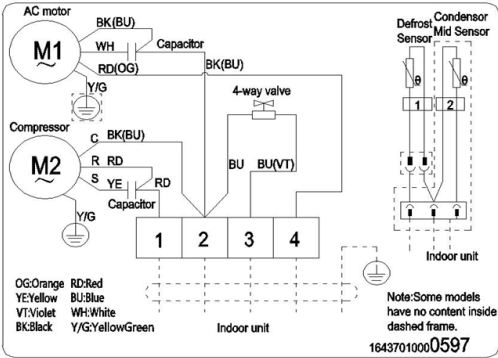
LCAD36D1-A



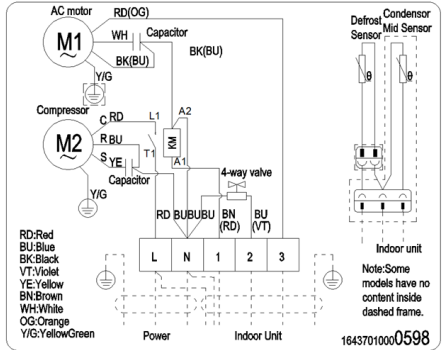
LCAD48D1-A, LCAD60D1-A



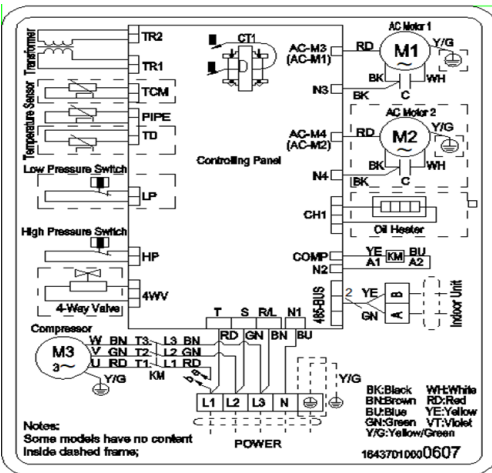
LCAU18U1-A



LCAU24U1-A

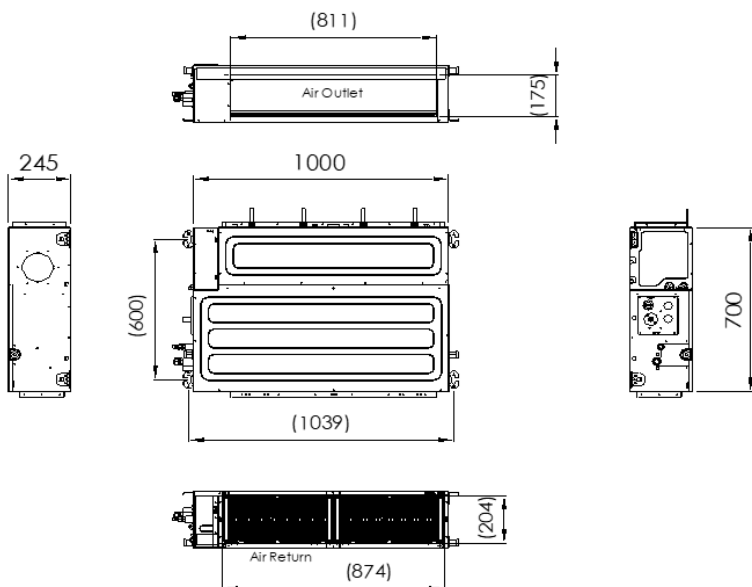


LCAU36, 48, 60U1-A

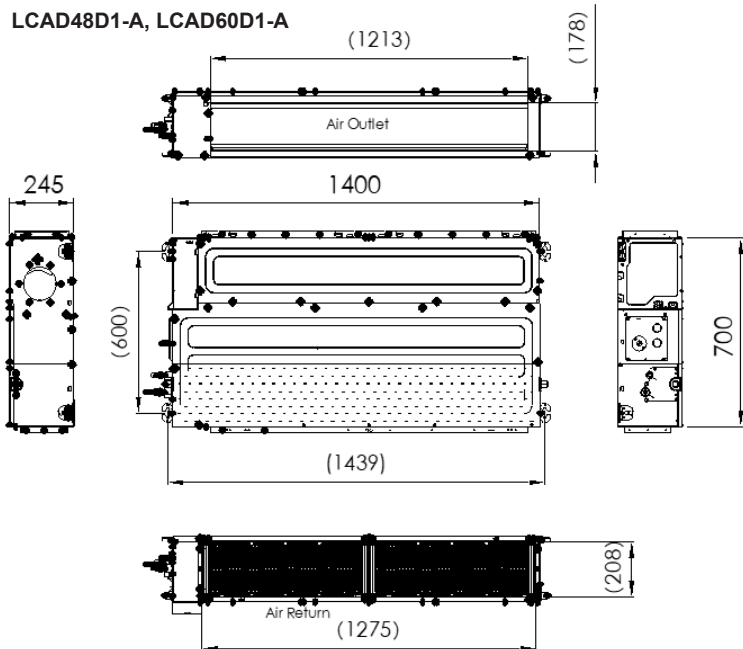


**Внутренние блоки**

**LCAD18D1-A, LCAD24D1-A, LCAD36D1-A**

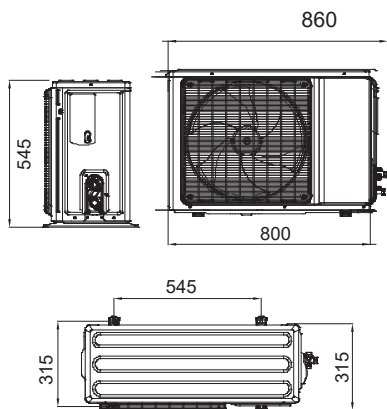


**LCAD48D1-A, LCAD60D1-A**

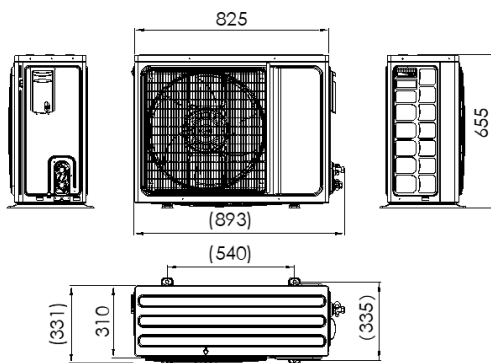


## Наружные блоки

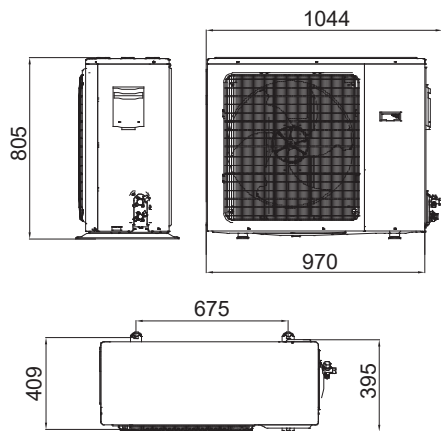
LCAU18U1-A



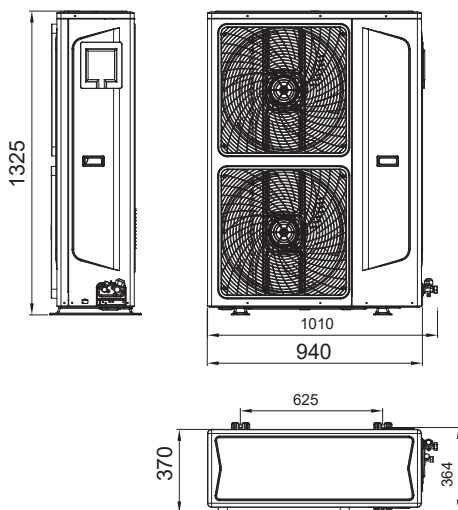
LCAU24U1-A



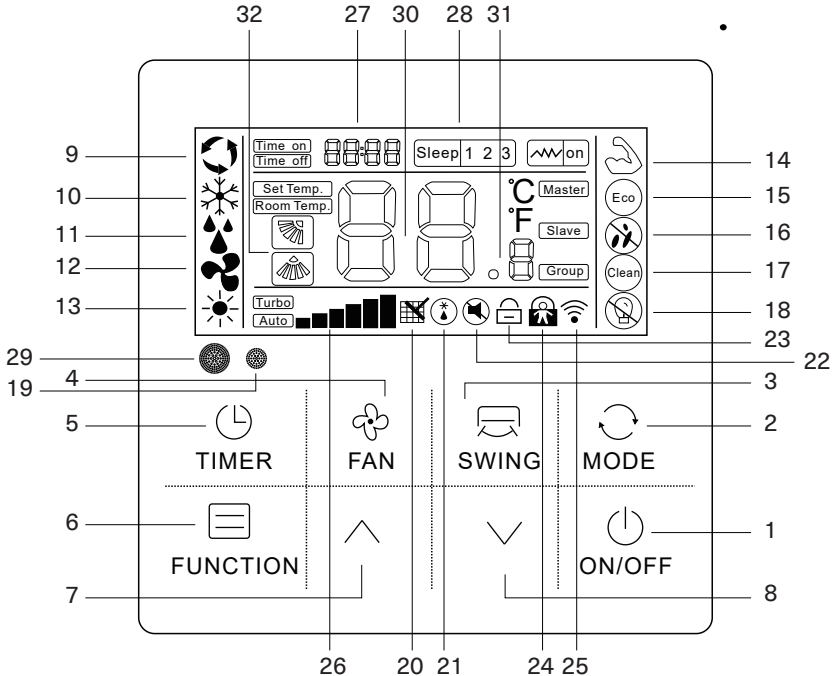
LCAU36U1-A



LCAU48, 60U1-A







### Модель пульта и его характеристики

- |   |   |
|---|---|
| <ol style="list-style-type: none"> <li>1. ВКЛ./ВЫКЛ.</li> <li>2. MODE (Режим работы)</li> <li>3. SWING (Жалюзи)</li> <li>4. FAN (Скорость вентилятора)</li> <li>5. TIMER (Таймер)</li> <li>6. FUNCTION (Выбор функций)</li> <li>7. Кнопка регулировки (увеличение)</li> <li>8. Кнопка регулировки (уменьшение)</li> </ol> | <ol style="list-style-type: none"> <li>21. Функция Oil Return/Defrost (возврат масла/оттайка)</li> <li>22. Функция Mute (бесшумный режим)</li> <li>23. Функция Shielding (блокировка)</li> <li>24. Блокировка от детей</li> <li>25. Индикатор Wi-Fi (при наличии модуля)</li> <li>26. Индикатор скорости вращения</li> <li>27. Индикатор установки времени</li> <li>28. Индикатор функции SLEEP (Сон)</li> <li>29. ИК приемник</li> </ol> |
|---|---|

### Обозначения на дисплее

- |  |   |
|--|---|
| <ol style="list-style-type: none"> <li>9. Режим AUTO (автоматический)</li> <li>10. Режим COOL (охлаждение)</li> <li>11. Режим DRY (осушение)</li> <li>12. Режим FAN (вентиляция)</li> <li>13. Режим HEAT (обогрев)</li> <li>14. Режим TURBO (интенсивный режим)</li> <li>15. Функция ECO (экономия)</li> <li>16. Самоочистка</li> <li>17. Функция Clean (очистка)</li> <li>18. Индикатор датчика света</li> <li>19. Light Sensation (датчик света)</li> <li>20. Функция Filter Screen Clean (фильтр очистки экрана)</li> </ol> | <ol style="list-style-type: none"> <li>30. Установка температуры</li> <li>31. Выбор отображения температуры</li> <li>32. Индикатор SWING</li> </ol> |
|--|---|

### ПРИМЕЧАНИЕ:

Пульт оснащен сенсорными кнопками. Чтобы убедиться в правильности работы, пожалуйста, коснитесь каждой кнопки.

Проводной контроллер является универсальным пультом. Каждая конкретная функция зависит от функционала вашего кондиционера.

## Инструкция проводного пульта



### ВНИМАНИЕ!

Проводной пульт управления представляет собой низковольтную цепь. Запрещается напрямую подсоединять высоковольтную линию к низковольтной или размещать их в одной разводке, минимальное расстояние 500 мм.

### Для запуска или выключения блока нажмите кнопку ВКЛ./ВЫКЛ.

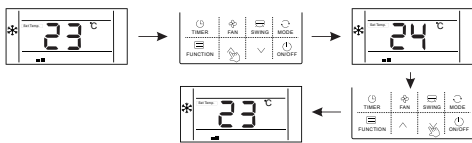
- Когда блок запущен, пользователи могут регулировать режим работы, скорость вентилятора, настраивать температуру, специальные функции и другие параметры на проводном пульте.



- Когда блок находится в режиме ожидания, проводной пульт отображает только температуру внутри помещения, другие данные не выводятся.

### Кнопки «▲» или «▼» – температура, установка времени, выбор функции.

- Когда блок включён, нажмите «▲» или «▼» для увеличения или уменьшения заданной температуры на 1 °С.

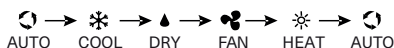


В режимах **COOL** (Холодный), **DRY** (Сухой) и **HEAT** (Горячий) диапазон настройки температуры 16 °С ~ 32 °С. Пульт отобразит «Set temp.» для показа заданной температуры.

- Будучи в режиме набора функций нажмите «▲» или «▼» для выбора нужной функции.
- В режиме синхронизации нажмите «▲» или «▼» для настройки времени.

### Настройка режима

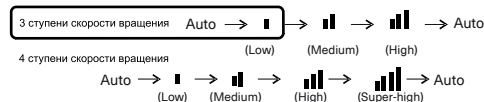
- Во время работы блока нажмите кнопку **MODE**, текущий режим переключится согласно следующей ротации:



Начальная заданная температура для каждого режима составляет 24 °С и в режиме **FAN** (вентилятор) отсутствует настройка температуры и автоматического ветра.

### Установка Wind Speed (скорости ветра)

Когда блок запущен, нажмите на кнопку **Fan**, чтобы переключить скорость вентилятора следующим образом:



В турбо-режиме на дисплей выводится скорость вентилятора (турбо + иконка максимальной скорости вентилятора).

### Настройка Swing (амплитуда раскачивания)

- Если для блока предусмотрено раскачивание только вверх и вниз: во время работы блока нажмите кнопку **Swing** для включения или выключения качания. Во время открытия вверх и вниз иконка светится. Когда закрыто, иконка исчезает. Если у блока есть функция позиционирования раскачивания, нажмите кнопку **Swing**, для регулировки угла качания в следующем порядке:



отменить раскачивание вверх и вниз

- Если для блока предусмотрено раскачивание влево и вправо: во время работы блока нажмите кнопку **Swing** для входа или выхода из меню раскачивания. Во время открытия вверх и вниз иконка светится. Когда закрыто, иконка не появляется.



### Функция Timing (время)

Пользователи могут установить время отключения, когда устройство работает, и установить время запуска, когда устройство находится в режиме ожидания.

- Нажмите кнопку **Timer**, когда блок работает, на проводном пульте отобразится **Time off** и пользователи могут установить время выключения.



чения. Когда блок находится в режиме ожидания на пульте отображено **Time on** и пользователи могут установить время включения.

- После входа в интерфейс настройки времени, нажмите «▲» или «▼» для его регулирования, время по умолчанию равно 0,5H. Если кнопка не будет нажата в течение 10 секунд, настройка синхронизации будет отменена, а затем вернется в прежнее состояние.
- После настройки времени нажмите кнопку **Timer** снова для подтверждения. Установка времени выполнена успешно, и шкала времени перестанет мигать.
- После настройки функции «**Timer on**» возможно регулирование скорости вентилятора, режима работы, заданной температуры и угла поворота. Если в течение 10 секунд не выполняется никаких действий, то экран переходит в режим ожидания.
- Диапазон регулировки: 0,5 ~ 24 часа. Нажмите «▲» или «▼» один раз, время увеличится или уменьшится на 0,5 часа. Если время отсчета превышает 10 часов, нажмите «▲» или «▼» один раз, время отсчета увеличится или уменьшится на 1 час.
- Нажмите кнопку **Timer** или **ON/OFF**, чтобы выйти из «**Timer on**» или «**Timer off**».

### Настройка функции Turbo


Скорость вращения вентилятора будет сверхвысокой, и пользователь сможет достичь быстрого охлаждающего или нагревающего эффекта.

Выбор режима **Turbo**:

- Когда блок работает в режиме охлаждения или обогрева, нажмите кнопку **Function** для входа в интерфейс выбора функции.
- Нажмите «▲» или «▼» для переключения функции турбо (  мигает).
- Нажмите кнопку **Function** для подтверждения функции **Turbo** (появится иконка ) , а также отобразится скорость вентилятора (**Turbo** и максимальная скорость вращения вентилятора).

Отмена режима **Turbo**:

- Когда включена функция **Turbo**, нажмите кнопку **Function** для входа в интерфейс выбора функции.

- Нажмите «▲» или «▼», чтобы усилить функцию, иконка  мигает. Нажмите кнопку **Function**, чтобы отменить усиление функции и иконка исчезнет.

### Настройка функции SLEEP (Сон)

Функция **SLEEP** позволяет внутреннему блоку работать в соответствии с заданной кривой температур, что создает комфортную среду для сна и улучшает его качество.

Выбор режима **SLEEP**:



- Когда блок работает, нажмите кнопку **Function** для входа в интерфейс выбора функции.
- Нажмите «▲» или «▼» для переключения функции **SLEEP (Сон)** («**Sleep**» мигает).
- Нажмите кнопку **Function** для подтверждения функции Сон (иконка «**Sleep**» горит).

Отмена режима **SLEEP (Сон)**:

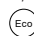
- Когда включена функция **SLEEP**, нажмите кнопку **Function** для входа в интерфейс выбора функции.
- Нажмите «▲» или «▼», чтобы переключить функцию Сон («**Sleep**» мигает).
- Нажмите кнопку **Function** снова, чтобы отменить функцию.

### Настройка функции ECO:

Выбор режима **ECO**:



- В режиме охлаждения или осушения, нажмите кнопку **Function** для входа в интерфейс выбора функции.
- Нажмите «▲» или «▼» для переключения функции **ECO**, (иконка  мигает).
- Нажмите кнопку **Function** для подтверждения функции **ECO** (иконка  горит).

Отмена режима **ECO**:


- Когда включена функция **ECO**, нажмите кнопку **Function** для входа в интерфейс выбора функции.
- Нажмите «▲» или «▼», чтобы переключить функцию **ECO** (иконка  мигает).
- Нажмите кнопку **Function** снова, чтобы отменить функцию.

### Выбор режима **Самоочистка**:

После выключения кондиционер будет автоматически высушивать влагу в испарителе внутреннего блока.

- В режиме охлаждения или осушения, нажмите кнопку **Function** для входа в интерфейс выбора функции.
- Нажмите «▲» или «▼» для переключения функции **Самоочистка** (иконка  горит).
- Нажмите кнопку **Function** для подтверждения функции **Самоочистка** (иконка  горит).

### Отмена режима **Самоочистка**:

- Когда включена функция **Самоочистка**, нажмите кнопку **Function** для входа в интерфейс выбора функции.
- Нажмите «▲» или «▼», чтобы переключить функцию **Самоочистка** (  мигает).
- Нажмите кнопку **Function** снова, чтобы отменить функцию.



### **Настройка функции Light Sensation (Датчик света)**

Функция светового датчика: обнаружение включения и выключения внутреннего освещения и переход на низкую скорость вентилятора при отсутствии освещения, снижая тем самым шум, позволяя окружающим комфортно спать.

#### Выбор функции **Light Sensation (Датчик света)**:



- В режиме работы нажмите кнопку **Function** для входа в интерфейс выбора функции.
- Нажмите «▲» или «▼» для включения функции **Датчик света** (замигает  ).
- Когда функция светового датчика включена, а свет в помещении выключен и не включается в течение 20 минут, блок автоматически перейдет в режим ожидания. Если свет включен и горит в течение 20 минут, блок выйдет из спящего режима и заработает в соответствии с установленной скоростью вращения вентилятора.

#### Выбор функции **WiFi**:


- Если блок оснащен **WiFi** модулем, то  иконка будет светиться на дисплее пульта.
- Если блок не оснащен **WiFi** модулем, то  иконка не отобразится.

### Выбор режима **Clean (Очистка)**:



Кондиционер может очистить испаритель автоматически, что позволяет не только сохранять воздух свежим, но и уменьшать потерю охлаждающего эффекта.

- В режиме ожидания нажмите кнопку **Function** для входа в интерфейс выбора функции.
- Нажмите кнопку **Function** для подтверждения функции **Clean (Очистка)** (иконка  подсветится).
- Во время выполнения блоком функции очистки, на проводном пульте будет мигать  иконка вплоть до завершения процесса.


### **Функция Shielding (Блокировка)**

Когда блок заблокирован центральным пультом, отображается .


### **Функция Mute (Бесшумный режим)**

При включении функции бесшумного режима отобразится . Блок, не имеющий функции бесшумного режима, можно перевести в него посредством пульта, при этом иконка  не появляется, но экран показывает режим слабого ветра.

### **Функция дисплея Oil Return/Defrost (Возврат масла/Оттайка)**

При активации режима на пульте мигает .

### **Функция дисплея Filter Screen Clean (Фильтр очистки экрана)**

Функция напоминания о чистке экрана фильтра: устройство может записывать время работы по достижении времени, установленного пользователем и будет напоминать о необходимости очистки экрана фильтра во избежание длительной очистки и засорению фильтрующего экрана, что может привести к плохому нагреву/охлаждению, ненормальной защите, развитию бактерий и т.д. Когда время работы достигает установленного пользователем времени напоминания о необходимости очистки экрана фильтра, устройство выдаст напоминание об очистке фильтрующего экрана . В этот момент зажатие кнопки **«Таймер»** длиной в 5 секунд отключит напоминание и иконка исчезнет. Сигнал отмены очистки экрана отправится на блок.

## Комплектация

В комплект сплит системы (кондиционера воздуха) входят: один внутренний блок кондиционера воздуха с пультом управления в упаковке, один внешний (наружный) блок кондиционера воздуха в упаковке, одна инструкция пользователя.

## Технические характеристики

Модель		LCAD18D1-A	LCAD24D1-A	LCAD36D1-A	LCAD48D1-A	LCAD60D1-A
Производительность, кВт	Охлаждение	5,28	7,03	10,55	14,07	16,12
	Обогрев	5,6	7,4	11,7	15,24	17,6
Потребляемая мощность, кВт	Охлаждение	1,73	2,15	3,5	4,68	5,55
	Обогрев	1,55	1,88	3,43	4,42	5,01
Энергоэффективность, кВт/кВт	Охлаждение	EER / Класс 3,05 / B	3,27 / A	3,01 / B	3,01 / B	2,9 / C
	Обогрев	COP / Класс 3,61 / A	3,95 / A	3,41 / B	3,45 / B	3,51 / B
Рабочий ток, А	Охлаждение	8	9,35	7,2	8,1	10
	Обогрев	7,5	8,2	7	8	9,5
Электропитание наружного блока		1 фаза, 220-240 В, 50 Гц		3 фазы и нейтраль, 315-380 В, 50 Гц*		
Сторона подключения		Внутренний	Наружный	Наружный блок+внутренний блок		
Максимальная длина фреонпровода, м		20	20	30	50	50
Максимальный перепад высот, м		15	15	20	30	30
Диаметр жидкостной трубы, мм (дюймы)		6,35 (1/4)	9,52 (3/8)	9,52 (3/8)	9,52 (3/8)	9,52 (3/8)
Диаметр газовой трубы, мм (дюймы)		12,7 (1/2)	15,88 (5/8)	15,88 (5/8)	19,05 (3/4)	19,05 (3/4)
<b>Внутренний блок</b>		<b>LCAD18D1-A</b>	<b>LCAD24D1-A</b>	<b>LCAD36D1-A</b>	<b>LCAD48D1-A</b>	<b>LCAD60D1-A</b>
Расход воздуха (макс./средний/мин.), м <sup>3</sup> /ч		950/800/590/520	1400/1300/1000/900	1600/1400/1200/1000	2200/2000/1800/1600	2200/2000/1800/1600
Статическое давление вентилятора, Па		от 0 до 60 Па				
Уровень звукового давления, дБ(А)		39/35/31/28	44/39/37/36	47/43/40/37	50/46/44/41	50/46/44/41
Диаметр дренажной трубы, мм		20	20	20	20	20
Размеры (В x Ш x Г), мм	Без упаковки	1000x460x200	1000x700x245		1400x700x245	
	В упаковке	1300x580x275	1230x830x300		1630x830x300	
Вес, кг	Без упаковки	24	32	32	41	41
	В упаковке	28	37	37	47	47
<b>Наружный блок</b>		<b>LCAU18U1-A</b>	<b>LCAU24U1-A</b>	<b>LCAU36U1-A</b>	<b>LCAU48U1-A</b>	<b>LCAU60U1-A</b>
Расход воздуха, м <sup>3</sup> /ч		2600	3000	3850	5800	5800
Уровень звукового давления, дБ(А)		55	57	58	58	60
Гарантированный диапазон рабочих температур наружного воздуха, °С	Охлаждение	-5 ~ +49				
	Обогрев	-15 ~ +24				
Заводская заправка хладагента R410a (до 5 м), г		1100	1650	2250	2700	2900
Дополнительная заправка хладагента, г/м		20	50	50	50	50
Размеры (В x Ш x Г), мм	Без упаковки	800x315x545	825x310x655	970x395x805	940x370x1325	940x370x1325
	В упаковке	920x400x620	945x435x725	1105x495x890	1080x430x1440	1080x430x1440
Вес, кг	Без упаковки	36	46	64	85	91
	В упаковке	39	49	68	94	100

\* Рекомендовано отдельное подключение внутреннего блока 1 фаза и нейтраль, 220-240В, 50 Гц

### Уход и обслуживание



#### **ВНИМАНИЕ!**

Перед тем, как приступить к чистке, извлеките вилку из розетки.

#### **Чистка воздуховыпускной решетки и корпуса кондиционера:**

- Для чистки решеток и корпуса внутреннего блока пользуйтесь мягкой тканью.
- Если решетки и корпус сильно загрязнены, то промойте их чистой водой или слабым моющим раствором.



#### **ВНИМАНИЕ!**

- Во избежание деформации деталей и повреждения поверхности не пользуйтесь для чистки кондиционера бензином, органическими растворителями, чистящими порошками и другими химически активными веществами.
- Во избежание поражения электрическим током или пожара не допускайте попадания воды внутрь кондиционера.
- При чистке воздушных заслонок не нажимайте на них слишком сильно.
- Не эксплуатируйте кондиционер без воздушного фильтра. Попадание пыли внутрь кондиционера может привести к выходу его из строя.

#### **Чистка наружного блока:**

1. Во избежание травм от острых кромок корпуса и теплообменника наружного блока будьте осторожны при чистке блока.
2. Регулярно очищайте воздухозаборную и воздуховыпускную решетки наружного блока от сора и грязи.
3. Регулярно проверяйте теплообменник и прочие компоненты наружного блока. Для этого вызывайте специалистов из сервисного центра.

#### **Перед длительным перерывом в эксплуатации кондиционера**

- Включите кондиционер на несколько часов в ре-

жиме вентиляции (см. раздел «Режимы охлаждения и обогрева и вентиляции»). Это позволит полностью просушить его внутренние полости.

- Отключите кондиционер кнопкой I/O (ВКЛ/ОТКЛ) пульта дистанционного управления. Выньте вилку из розетки.

#### **Дополнительные рекомендации**

- Если кондиционер подключен к сети электропитания, то электроэнергия потребляется, даже если он не работает. Поэтому для экономии электроэнергии при длительном перерыве в работе отключите кондиционер от сети электропитания.
- Если кондиционер долго не эксплуатируется, извлеките элементы питания из пульта дистанционного управления.
- После нескольких сезонов эксплуатации внутри кондиционера скапливается много сора, поэтому рекомендуется время от времени проводить специальную чистку агрегата.

#### **Пуск кондиционера после длительного перерыва в эксплуатации**

- Подключите кондиционер к сети электропитания за 12 часов до начала работы.
- Перед включением кондиционера убедитесь, что воздухозаборная и воздуховыпускная решетки кондиционера не загорожены посторонними предметами.

#### **Предпусковые проверки:**

- Убедитесь, что воздушный фильтр установлен.
- Убедитесь, что воздухозаборная и воздуховыпускная решетки наружного блока не загорожены посторонними предметами.

#### **Чистка воздушного фильтра**

- Воздушный фильтр очищает воздух, поступающий в кондиционер, от пыли и посторонних частиц. При загрязнении фильтра производительность кондиционера резко снижается. При постоянной эксплуатации кондиционера фильтр следует чистить каждые две недели.
- Если кондиционер установлен в помещении с запыленной атмосферой, то воздушный фильтр

следует чистить чаще.

- Если фильтр сильно загрязнен, замените его новым (воздушные фильтры можно приобрести по отдельному заказу или купить в розничной продаже).
1. Откройте воздухозаборную решетку. Для этого одновременно нажмите на фиксаторы решетки к середине, как показано на рисунке А, и потяните решетку вниз.
  2. Снимите воздухозаборную решетку.
  3. Извлеките воздушный фильтр.
  4. Очистите фильтр пылесосом или сполосните его в чистой воде. Если фильтр сильно загрязнен, почистите его мягкой щеткой и промойте в слабом моющем растворе, затем просушите в про-

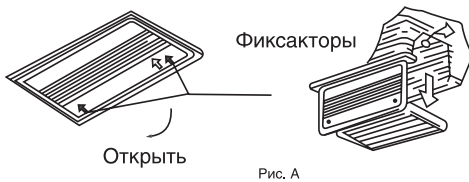


Рис. А

хладном месте.

- При чистке фильтра пылесосом держите его загрязненной поверхностью вверх (рисунок 1).
- При промывании фильтра в воде держите его загрязненной поверхностью вниз (рисунок 2).

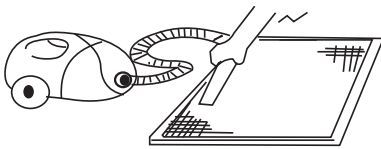


Рис. 1

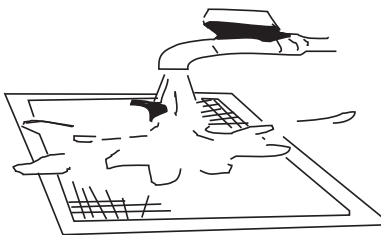


Рис. 2



### ВНИМАНИЕ!

Не сушите фильтр на солнце или вблизи огня.

5. Установите воздушный фильтр в исходное положение.

## Монтаж кондиционера

### Выбор места для монтажа:

- В режиме охлаждения кондиционер удаляет влагу из воздуха, поэтому следует предусмотреть возможность прокладки шланга для отвода конденсата.
- Во избежание радиопомех устанавливайте кондиционер на расстоянии не менее 1 м от бытовых приборов, таких как телевизор, радиоприемник и т.п.
- Мощные радиопередатчики и другие источники высокочастотных помех могут вызвать нарушения в работе кондиционера. Поэтому перед установкой проконсультируйтесь по этому вопросу с представителем торговой организации, у которой Вы приобрели кондиционер.
- Не устанавливайте кондиционер в зоне возможной утечки легковоспламеняемых газов и жидкостей.
- Не устанавливайте кондиционер в зонах с высокой концентрацией паров машинного масла (мастерская, гараж), соли (на морском побережье) и серного газа (вблизи горячих источников) в атмосфере. При работе в таких условиях кондиционер быстро выходит из строя.

### Защита от шума и вибрации:

- Во избежание повышенного шума и вибрации установите наружный блок на жесткое основание.
- Позаботьтесь о том, чтобы шум и горячий воздух от наружного блока не доставляли неудобство соседям.
- Если агрегат сильно шумит, обратитесь к представителю торговой организации, у которой Вы приобрели кондиционер.

**Электромонтаж:**

- Вилка кабеля электропитания оснащена контактом защитного заземления, поэтому не заменяйте ее самостоятельно.
- Сетевая розетка должна соответствовать вилке кабеля электропитания.
- Не включайте и не отключайте кондиционер с помощью сетевой вилки. Пользуйтесь для этого пультом управления или выключателем, расположенным на внутреннем блоке.
- Если потребляемая кондиционером сила тока 16А и выше, то его подключение необходимо через распределительный электрощит.
- Для замены кабеля электропитания обратитесь в официальный сервисный центр.

**Перемещение кондиционера на новое место:**

Для перемещения кондиционера на новое место обратитесь к представителю торговой организации, у которой Вы приобрели кондиционер, поскольку это связано с удалением хладагента из системы, вакуумированием холодильного контура и проведением других специальных операций.

**Устранение неисправностей****Неисправности и их возможные причины:**

Неисправность	Возможная причина	Действия
Кондиционер не работает	Перебои в электропитании	Подождите, пока восстановится электропитание
	Вилка не плотно вставлена в розетку	Плотно вставьте вилку в розетку
	Разрядились элементы питания пульта дистанционного управления	Замените элементы питания
	Задано время включения кондиционера по таймеру	Подождите, пока кондиционер включится по таймеру, или отмените настройку таймера
Недостаточная холодо- или теплопроизводительность	Задана слишком высокая или слишком низкая температура воздуха в помещении	Правильно задайте температуру воздуха
	Воздушный фильтр забит пылью	Очистите воздушный фильтр
	Посторонние предметы загораживают воздухозаборную или воздуховывпускную решетку наружного блока	Удалите посторонние предметы
Кондиционер работает, но не охлаждает и не обогревает помещение	Действует трехминутная задержка включения компрессора	Немного подождите
	Неправильно задана температура воздуха	Удалите посторонние предметы, затем включите кондиционер
	Неправильно задана температура воздуха	Правильно задайте температуру
Если кондиционер работает неисправно, немедленно отключите электропитание. По вопросам устранения неисправности обратитесь в торговое представительство фирмы-изготовителя, назовите модель кондиционера, условия эксплуатации и неисправность		



Невозможно изменить настройку		
Неисправность	Возможная причина	Действия
Невозможно изменить скорость вращения вентилятора.	На дисплее отображается надпись «АУТО» (АВТОМАТИЧЕСКИЙ РЕЖИМ РАБОТЫ).	В автоматическом режиме кондиционер автоматически выбирает скорость вращения вентилятора.
	На дисплее отображается надпись «DRY» (ОСУШЕНИЕ).	В режиме осушения кондиционер автоматически выбирает скорость вращения вентилятора. Вручную выбрать скорость вращения вентилятора можно только в режимах ОХЛАЖДЕНИЕ, ВЕНТИЛИРОВАНИЕ и ОБОГРЕВ.

На дисплее не отображается значение температуры		
Неисправность	Возможная причина	Действия
На дисплее не отображается значение заданной температуры.	На дисплее отображается надпись FAN ONLY (режим ВЕНТИЛИРОВАНИЯ).	В режиме ВЕНТИЛИРОВАНИЯ задать температуру воздуха нельзя.

С дисплея исчезают значки		
Неисправность	Возможная причина	Действия
По истечении заданного времени работы по таймеру дисплей погас.	Кондиционер отключился по таймеру.	По истечении заданного времени работы по таймеру кондиционер отключается.
По истечении заданного времени работы по таймеру с дисплея исчезла надпись TIMER ON.	Кондиционер включился по таймеру.	По истечении заданного времени по таймеру кондиционер автоматически включается, и на панели управления загорается соответствующий индикатор.



### ОСТОРОЖНО!

При обнаружении следующих неисправностей немедленно отключите кондиционер и выньте вилку из розетки.

- Ненадежно выполняются команды, подаваемые с пульта управления или с помощью кнопки аварийного управления.
- Часто перегорает плавкий предохранитель или отключается автоматический выключатель.
- Внутри кондиционера попали посторонние предметы или вода.
- Другие нарушения в работе кондиционера.

Перед тем, как обратиться в сервисный центр или к специалисту по ремонту, ознакомьтесь со следующими особенностями работы кондиционера.

### Особенности работы кондиционера, не связанные с его неисправностью

#### 1. Из внутреннего блока выходит холодный белый туман

Возможные причины:

- Высокая влажность воздуха в охлаждаемом помещении (особенно в зонах с высокой концентрацией пыли и паров масла);
- Если кондиционер включился в режиме ОБОГРЕВА сразу после завершения цикла оттаивания, из него могут выходить пары воды.

#### 2. Необычный шум

- Во время работы может раздаваться продолжительный низкий шипящий звук. Он вызван течением хладагента в трубопроводах, соединяющих внутренний и наружный блоки.
- Во время оттаивания или сразу после отклю-

чения кондиционера может раздаваться шипящий звук, связанный с изменением расхода хладагента или прекращением его течения.

- При включении и отключении может быть слышно потрескивание, которое вызвано тепловым расширением пластмассовых деталей кондиционера при изменении их температуры.

### **3. Из внутреннего блока вылетает пыль**

Это может произойти при первом включении после длительного перерыва в эксплуатации.

### **4. Из внутреннего блока исходит неприятный запах**

Запах, исходящий от стен, мебели или возникающий при курении, может накапливаться в кондиционере и затем выходить в помещение.

### **5. Переход в режим ВЕНТИЛИРОВАНИЯ при включении режима ОХЛАЖДЕНИЯ (для блоков, выпущенных после 01.04.2014г.)**

- Переход в режим вентиляции происходит автоматически для предотвращения обмерзания теплообменника. Через некоторое время режим охлаждения возобновится.
- При достижении заданного значения температуры воздуха компрессор отключается, и кондиционер работает в режиме вентиляции. То же происходит в режиме обогрева.

### **Ремонт**

Если возникли нарушения нормальной работы кондиционера, немедленно отключите электропитание и обратитесь в торговую организацию, у которой Вы приобрели кондиционер. Назовите модель, опишите условия эксплуатации и неисправность.

Не пытайтесь ремонтировать кондиционер самостоятельно, обратитесь к квалифицированному специалисту.

### **Срок эксплуатации**

Срок эксплуатации прибора составляет 10 лет при условии соблюдения соответствующих правил по установке и эксплуатации.

### **Дата изготовления**

Дата изготовления указана на приборе.

### **Правила утилизации**

По истечении срока службы прибор должен подвергаться утилизации в соответствии с нормами, правилами и способами, действующими в месте утилизации.

## Сертификация продукции

### Товар соответствует требованиям:

ТР ТС 010/2011 «О безопасности машин и оборудования»,

ТР ТС 020/2011 «Электромагнитная совместимость технических средств»

### Изготовитель:

NINGBO AUX ELECTRIC CO., LTD  
NO.1166 MingGuang North Road, JiangShan  
Town, Yinzhou Disrtict, Ningbo, Zhejiang, China

НИНГБО АУКС ЭЛЕКТРИК КО., ЛТД  
№1166 Минггуанг, Норс Рoad, Джиангшан Таун,  
Иньчжоу дистрикт, Нингбо, Жеджианг, Китай

### Импортер в РФ

#### и уполномоченная организация:

ООО «СЕВЕРКОН»  
109052, г.Москва, вн. тер. г. Муниципальный  
округ Нижегородский, Рязанский пр-кт, д. 2,  
стр. 86, этаж 4, помещение VI

LLC «SEVERCON»

Russian Federation, 109052, Moscow,  
Nizhegorodsky municipal district, Ryazansky  
prospect, 2, building 86, floor 4, room 6

**Сделано в Китае**



Модель			
Серийный номер			
Изготовитель	НИНГБО АУКС ЭЛЕКТРИК КО., ЛТД №1166 Минггуанг, Норс Рoad, Джиангшан Таун, Иньчжоу дистрикт, Нингбо, Жеджианг, Китай		
Импортер в РФ и уполномоченная организация:	ООО «СЕВЕРКОН» Российская Федерация, 109052, Москва, муниципальный округ Нижегородский, Рязанский пр-кт, д. 2, с. 86, пом. VI		
Дата покупки		Штамп продавца	
Дата пуска в эксплуатацию		Штамп организации, производящей пуск в эксплуатацию	

Дата изготовления указана на коробке.

## ГАРАНТИЙНЫЙ ТАЛОН

*Настоящий документ не ограничивает определенные законом права потребителей, но дополняет и уточняет оговоренные законом обязательства, предполагающие соглашение сторон либо договор*

**Поздравляем Вас с приобретением техники отличного качества!** Внимательно ознакомьтесь с гарантийным талоном и проследите, чтобы он был правильно заполнен и имел штамп Продавца. При отсутствии штампа и даты продажи (либо кассового чека с датой продажи) гарантийный срок изделия исчисляется со дня его изготовления.

Тщательно проверьте внешний вид изделия и его комплектность, все претензии по внешнему виду и комплектности изделия предъявляйте Продавцу при покупке изделия. Гарантийное обслуживание купленного Вами прибора осуществляется через Продавца, специализированные сервисные центры или монтажную организацию, проводившую установку прибора (если изделие нуждается в специальной установке, подключении или сборке).

По всем вопросам, связанным с техобслуживанием изделия, обращайтесь в специализированные сервисные центры. Подробная информация о сервисных центрах, уполномоченных осуществлять ремонт и техническое обслуживание изделия, находится на сайте [www.severcon.ru](http://www.severcon.ru)

Дополнительную информацию Вы можете получить у Продавца.

В случае неисправности прибора по вине изготовителя обязательство по устранению неисправности ложится на уполномоченную изготовителем организацию. В данном случае покупатель в праве обратиться к Продавцу. Ответственность за неисправность прибора по вине организации, проводившей установку (монтаж) прибора, ложится на монтажную организацию. В данном случае необходимо обратиться к организации, проводившей установку (монтаж) прибора.

Для установки (подключения) изделия (если изделие нуждается в специальной установке, подключении или сборке) рекомендуем обращаться в специализированные сервисные центры. Вы можете воспользоваться

услугами квалифицированных специалистов, однако Продавец, Уполномоченная изготовителем организация, Импортёр, Изготовитель не несут ответственности за недостатки изделия, возникшие из-за его неправильной установки (подключения).

В конструкцию, комплектацию или технологию изготовления изделия, с целью улучшения его технических характеристик, могут быть внесены изменения. Такие изменения вносятся в изделие без предварительного уведомления Покупателя и не влекут обязательств по изменению/улучшению ранее выпущенных изделий. Убедительно просим Вас во избежание недоразумений до установки/эксплуатации изделия внимательно изучить его инструкцию по эксплуатации. Запрещается вносить в Гарантийный талон какие-либо изменения, а также стирать или переписывать какие-либо указанные в нем данные. Настоящая гарантия имеет силу, если Гарантийный талон правильно/четко заполнен и в нем указаны: наименование и модель изделия, его серийные номера, дата продажи, а также имеется подпись уполномоченного лица и штамп Продавца.

- Срок службы кондиционеров, осушителей, электрических обогревателей (конвекторов), масляных радиаторов, водонагревателей и инфракрасных обогревателей для встройки в подвесные потолки составляет 10 (десять) лет.
- Срок службы электрических тепловых пушек и завес составляет 7 (семь) лет, электрических инфракрасных обогревателей, водонагревателей 8 (восемь) лет.
- Срок службы остальных изделий составляет 5 (пять) лет.
- Гарантийный срок на кондиционеры на электрические тепловые пушки, электрические инфракрасные обогреватели, электрические и водяные завесы составляет 24 (двадцать четыре) месяца, на кондиционеры составляет 36 (тридцать шесть) месяцев, гарантийный срок на компрессор кондиционеров составляет 60 (шестьдесят) месяцев.

- Гарантийный срок на водонагреватели на водосодержащую емкость (бак) гарантийный срок составляет 84 (восемьдесят четыре) месяца, а на остальные элементы изделия – 24 (двадцать четыре) месяца.
- Гарантийный срок на водонагреватели на водосодержащую емкость (бак) гарантийный срок составляет 60 (шестьдесят) месяцев, а на остальные элементы изделия – 24 (двадцать четыре) месяца.
- Гарантийный срок на осушители составляет 36 (тридцать шесть) месяцев.
- Гарантийный срок на электрические конвекторы, электрические бытовые инфракрасные обогреватели и электрические тепловые пушки составляет 36 (тридцать шесть) месяцев.
- Гарантийный срок на газовые теплогенераторы составляет 24 (двадцать четыре) месяца, на дизельные теплогенераторы 12 (двенадцать) месяцев.
- Гарантийный срок на инфракрасные газовые обогреватели составляет 12 (двенадцать) месяцев.
- Гарантийный срок на инфракрасные обогреватели для встройки в подвесные потолки составляет 5 (пять) лет.
- Гарантийный срок на прочие изделия составляет 12 (двенадцать) месяцев со дня продажи изделия Покупателю.

### **Настоящая гарантия распространяется на производственный или конструкционный дефект изделия.**

Выполнение уполномоченным сервисным центром ремонтных работ и замена дефектных деталей изделия производится в сервисном центре или у Покупателя (по усмотрению сервисного центра). Гарантийный ремонт изделия выполняется в срок не более 45 дней. В случае, если во время устранения недостатков товара станет очевидным, что они не будут устранены в определенном соглашением сторон срок, стороны могут заключить соглашение о новом сроке устранения недостатков, товара. Указанный срок гарантийного ремонта изделия распространяется только на изделия, которые используются в личных, семейных или домашних целях, не связанных с предпринимательской деятельностью. В случае использования изделия в предпринимательской деятельности, его гарантийный срок составляет 3 (три) месяца.

Гарантийный срок на комплектующие изделия (детали которые могут быть сняты с изделия без применения каких-либо инструментов, т.е. ящики, полки, решетки, корзины, насадки, щетки, трубки, шланги и др. подобные комплектующие) составляет три месяца. Гарантийный срок на новые комплектующие изделия, установленные на изделие при гарантийном или платном ремонте, либо приобретенные отдельно от изделия, составляет три месяца со дня выдачи Покупателю изделия по окончании ремонта, либо продажи последнему этих комплектующих. Настоящая гарантия действительна только на территории РФ на изделия, купленные на территории РФ.

Настоящая гарантия не дает права на возмещение и покрытие ущерба, произошедшего в результате переделки или регулировки изделия, без предварительного письменного согласия изготовителя, с целью приведе-

ния его в соответствие с национальными или местными техническими стандартами и нормами безопасности, действующими в любой другой стране, кроме РФ, в которой это изделие было первоначально продано.

### **Настоящая гарантия не распространяется на:**

- периодическое обслуживание и сервисное обслуживание изделия (чистку, замену фильтров или устройств выполняющих функции фильтров);
- любые адаптации и изменения изделия, в т.ч. с целью усовершенствования и расширения обычной сферы его применения, которая указана в Инструкции по эксплуатации изделия, без предварительного письменного согласия изготовителя.
- аксессуары, входящие в комплект поставки.

### **Настоящая гарантия также не предоставляет в случаях:**

- Если будет полностью/частично изменен, стерт, удален или будет неразборчив серийный номер изделия;
- использования изделия не по его прямому назначению, не в соответствии с его Инструкцией по эксплуатации, в том числе, эксплуатация изделия с перегрузкой или совместно со вспомогательным оборудованием, не рекомендуемым Продавцом, уполномоченной изготовителем организацией, импортером, изготовителем;
- наличия на изделии механических повреждений (сколов, трещин и т.д.), воздействий на изделие чрезмерной силы, химически агрессивных веществ, высоких температур, повышенной влажности/запыленности, концентрированных паров, если что-либо из перечисленного стало причиной неисправности изделия;
- ремонта/наладки/инсталляции/адаптации/пуска изделия в эксплуатацию не уполномоченными на то организациями/лицами; стихийных бедствий (пожар, наводнение и т.д.) и других причин находящихся вне контроля Продавца, уполномоченной изготовителем организации, импортера, изготовителя и Покупателя, которые причинили вред изделию;
- неправильного подключения изделия к электрической или водопроводной сети, а также неисправностей (не соответствие рабочих параметров) электрической или водопроводной сети и прочих внешних сетей;
- дефектов, возникших вследствие попадания внутрь изделия посторонних предметов, жидкостей, кроме предусмотренных инструкцией по эксплуатации, насекомых и продуктов их жизнедеятельности и т.д.;
- неправильного хранения изделия;
- необходимости замены ламп, фильтров, элементов питания, аккумуляторов, предохранителей, а также стеклянных/фарфоровых/матерчатых и перемещаемых вручную деталей и других дополнительных быстроизнашивающихся/сменных деталей изделия, которые имеют собственный ограниченный период работоспособности, в связи с их естествен-

- ным износом, или если такая замена предусмотрена конструкцией и не связана с разборкой изделия;
- дефектов системы, в которой изделие использовалось как элемент этой системы.
  - дефектов, возникших вследствие невыполнения Покупателем указанной ниже Памятки по уходу за кондиционером.

### **Особые условия гарантийного обслуживания кондиционеров**

Настоящая гарантия не распространяется на недостатки работы изделия в случае, если Покупатель по своей инициативе (без учета соответствующей информации Продавца) выбрал и купил кондиционер надлежащего качества, но по своим техническим характеристикам не предназначенный для помещения, в котором он был впоследствии установлен Покупателем.

Уважаемый Покупатель! Напоминаем, что некачественный монтаж кондиционеров может привести его к неправильной работе и как следствие к выходу изделия из строя. Монтаж данного оборудования должен производиться согласно документу СТО НОСТРОЙ № 25 о «Монтаже и пусконаладке испарительных компрессорно-конденсаторных блоков систем кондиционирования в зданиях и сооружениях». Гарантию на монтажные работы и связанные с ними недостатки в работе изделия несет монтажная организация. Производитель (продавец) вправе отказать в гарантии на изделие смонтированное и введенное в эксплуатацию с нарушением стандартов и инструкций.

### **Особые условия гарантийного обслуживания водонагревательных приборов**

Настоящая гарантия не предоставляется, если неисправности в водонагревательных приборах возникли в результате: замерзания или всего лишь однократного превышения максимально допустимого давления воды, указанного на заводской табличке с характеристиками водонагревательного прибора; эксплуатации без защитных устройств или устройств не соответствующих техническим характеристикам водонагревательных приборов; использование коррозионно-активной воды; коррозии от электрохимической реакции, несвоевременного технического обслуживания водонагревательных приборов в соответствии с инструкцией по эксплуатации (в том числе: несоблюдение установленных инструкцией периодичности и сроков проведения технического обслуживания, в объеме, указанном в инструкции).

### **Особые условия эксплуатации кондиционеров**

Настоящая гарантия не предоставляется когда по требованию/желанию Покупателя в нарушение действующих в РФ требований СНиПов, стандартов и иной технической документации: был неправильно подобран и куплен кондиционер(-ы) для конкретного помещения; были неправильно смонтирован(-ы) (установлен(-ы)) блок(-и) купленного Покупателем

кондиционера. Также обращаем внимание Покупателя на то, что в соответствии с Жилищным Кодексом РФ Покупатель обязан согласовать монтаж купленного кондиционера(-ов) с эксплуатирующей организацией и компетентными органами исполнительной власти субъекта Российской Федерации. Продавец, Уполномоченная изготовителем организация, Импортёр, Изготовитель снимают с себя всякую ответственность за любые неблагоприятные последствия, связанные с использованием купленного кондиционера(-ов) без утвержденного плана монтажа и разрешения вышеуказанных организаций.

### **Особенности эксплуатации увлажнителей воздуха, воздухоочистителей и осушителей**

1. В обязательном порядке при эксплуатации ультразвуковых увлажнителей воздуха следует использовать оригинальный (фирменный) фильтр-картридж для умягчения воды. При наличии фильтра-картриджа рекомендуется использовать водопроводную воду без предварительной обработки или очистки. Срок службы фильтра-картриджа зависит от степени жесткости используемой воды и может не прогнозируемо уменьшаться, в результате чего возможно образование белого осадка вокруг увлажнителя воздуха и на мембране самого увлажнителя воздуха (данный осадок может не удаляться и при помощи прилагаемой к увлажнителю воздуха щеткой). Для снижения вероятности возникновения такого осадка фильтр-картридж требует своевременной периодической замены. Вследствие выработки ресурса фильтров у увлажнителей воздуха может снижаться производительность выхода влаги, что требует регулярной периодической замены фильтров в соответствии с инструкцией по эксплуатации. За перечисленные в настоящем пункте неисправности увлажнителей воздуха и возникший в связи с такими неисправностями какой-либо ущерб у Покупателя и третьих лиц Продавец, Уполномоченная изготовителем организация, Импортёр, Изготовитель ответственности не несут и настоящая гарантия на такие неисправности увлажнителей воздуха не распространяется. При эксплуатации увлажнителей воздуха рекомендуется использовать только оригинальные (фирменные) аксессуары изготовителя.

2. Перед началом эксплуатации воздухоочистителя извлеките фильтры из упаковки. Для нормального распределения очищенного воздуха по объему помещения не устанавливайте воздухоочиститель в воздушном потоке (на сквозняке, перед вентилятором и т.д.). Повреждение фильтра может привести к снижению эффективности очистки воздуха. Скопившуюся на фильтре пыль можно аккуратно удалить с помощью пылесоса. Мыть фильтр воздухоочистителя водой не допускается.
3. При эксплуатации осушителя во избежание утечек воды и сильного шума устанавливайте прибор на ровной поверхности. Для обеспечения эффективного осушения закрывайте окна и двери обслуживаемого помещения. При перемещении прибора соблюдайте особую осторожность: не ударяйте, не наклоняйте и не допускайте его падения. Перед включением прибора убедитесь, что бак для сбора конденсата установлен правильно.

### Памятка по уходу за кондиционером:

1. Раз в 2 недели (при интенсивной эксплуатации чаще), контролируйте чистоту воздушных фильтров во внутреннем блоке (см. инструкцию по эксплуатации). Защитные свойства этих фильтров основаны на электростатическом эффекте, поэтому даже при незначительном загрязнении фильтр перестает выполнять свои функции.
2. Один раз в год, необходимо проводить профилактические работы, включающие в себя очистку от пыли и грязи теплообменников внутреннего и внешнего блоков, проверку давления в системе, диагностику всех электронных компонентов кондиционера, чистку дренажной системы. Данная процедура предотвратит появление неисправностей и обеспечит надежную работу вашего кондиционера.
3. Раз в год (лучше весной), при необходимости, следует вычистить теплообменник наружного блока и проверить работу кондиционера на всех режимах. Это обеспечит надежную работу Вашего кондиционера.
4. Необходимо учесть, что эксплуатация кондиционера в зимних условиях имеет ряд особенностей. При крайне низких температурах: от  $-10^{\circ}\text{C}$  и ниже для кондиционеров не инверторного типа и от  $-15^{\circ}\text{C}$  и ниже для кондиционеров инверторного типа, рекомендуется использовать кондиционер только в режиме вентиляции. Запуск кондиционера для работы в режимах охлаждения или обогрева может привести к сбоям в работе кондиционера и поломке компрессора. Если на улице отрицательная температура, а конденсат (вода из внутреннего блока) выводится на улицу, то возможно замерзание воды в дренажной системе и, как следствие, конденсат будет вытекать из поддона внутреннего блока в помещение.

Покупатель-потребитель предупрежден о том, что в соответствии с п. 11 «Перечня непродовольственных

товаров надлежащего качества, не подлежащих возврату или обмену на аналогичный товар другого размера, формы, габарита, фасона, расцветки или комплектации» Пост. Правительства РФ от 19.01.1998. № 55 он не вправе требовать обмена купленного изделия в порядке ст. 25 Закона «О защите прав потребителей» и ст. 502 ГК РФ. С момента подписания Покупателем Гарантийного талона считается, что:

- Вся необходимая информация о купленном изделии и его потребительских свойствах предоставлена Покупателю в полном объеме, в соответствии со ст. 10 Закона «О защите прав потребителей»
  - Покупатель получил Инструкцию по эксплуатации купленного изделия на русском языке и .....
  - Покупатель ознакомлен и согласен с условиями гарантийного обслуживания/ особенностями эксплуатации купленного изделия
  - Покупатель ознакомился с Памяткой по уходу за кондиционером и обязуется выполнять указанные в ней правила
  - Покупатель претензий к внешнему виду /комплектности.....  
если изделие проверялось в присутствии Покупателя, написать «работе»
- купленного изделия не имеет.

Подпись Покупателя: .....

Дата: .....



Заполняется продавцом



**ГАРАНТИЙНЫЙ ТАЛОН**

сохраняется у клиента

Модель \_\_\_\_\_

Серийный номер \_\_\_\_\_

Дата продажи \_\_\_\_\_

Название продавца \_\_\_\_\_

Адрес продавца \_\_\_\_\_

Телефон продавца \_\_\_\_\_

Подпись продавца \_\_\_\_\_

Печать продавца \_\_\_\_\_

Изымается мастером при обслуживании



**УНИВЕРСАЛЬНЫЙ ОТРЫВНОЙ ТАЛОН**

на гарантийное обслуживание

Модель \_\_\_\_\_

Серийный номер \_\_\_\_\_

Дата приема в ремонт \_\_\_\_\_

№ заказа-наряда \_\_\_\_\_

Проявление дефекта \_\_\_\_\_

Ф.И.О. клиента \_\_\_\_\_

Адрес клиента \_\_\_\_\_

Телефон клиента \_\_\_\_\_

Дата ремонта \_\_\_\_\_

Подпись мастера \_\_\_\_\_

Заполняется установщиком



**ГАРАНТИЙНЫЙ ТАЛОН**

сохраняется у клиента

Модель \_\_\_\_\_

Серийный номер \_\_\_\_\_

Дата продажи \_\_\_\_\_

Название установщика \_\_\_\_\_

Адрес установщика \_\_\_\_\_

Телефон установщика \_\_\_\_\_

Подпись установщика \_\_\_\_\_

Печать установщика \_\_\_\_\_

Изымается мастером при обслуживании



**УНИВЕРСАЛЬНЫЙ ОТРЫВНОЙ ТАЛОН**

на гарантийное обслуживание

Модель \_\_\_\_\_

Серийный номер \_\_\_\_\_

Дата приема в ремонт \_\_\_\_\_

№ заказа-наряда \_\_\_\_\_

Проявление дефекта \_\_\_\_\_

Ф.И.О. клиента \_\_\_\_\_

Адрес клиента \_\_\_\_\_

Телефон клиента \_\_\_\_\_

Дата ремонта \_\_\_\_\_

Подпись мастера \_\_\_\_\_

**Протокол о приемке оборудования  
после проведения пусконаладочных работ**

г. \_\_\_\_\_ " \_\_\_\_\_ " \_\_\_\_\_ 20 \_\_\_\_ г.

Для проведения пусконаладочных работ предъявлено следующее оборудование:

\_\_\_\_\_ смонтированное по адресу: \_\_\_\_\_

Установлено, что:

1. Проект разработан \_\_\_\_\_  
(наименование проектной организации, номера чертежей и даты).

2. Монтажные работы выполнены \_\_\_\_\_  
(наименование монтажной организации)

Примечание - Паяные соединения медных труб:

- .....(место пайки); - .....(число паек)

3. Дата начала монтажных работ \_\_\_\_\_  
(время, число, месяц и год)

4. Дата окончания монтажных работ \_\_\_\_\_  
(время, число, месяц и год)

Установлено, что система кондиционирования готова (не готова) к тестовому запуску

Ответственный \_\_\_\_\_  
ФИО монтажника /подпись/

Во время тестового запуска система кондиционирования проверена на всех режимах, предусмотренных заводом-изготовителем, и признана исправной. Устройства защиты срабатывают своевременно.

Пусконаладочные работы окончены.

\_\_\_\_\_ ФИО монтажника /подпись/

Работы принял. Претензий не имею

\_\_\_\_\_ ФИО заказчика /подпись/

## Протокол тестового запуска

Тестовый запуск системы кондиционирования выполнен «\_\_» \_\_\_\_ 20\_\_г. в \_\_\_\_\_.

Во время тестового запуска определены основные параметры работы системы кондиционирования, представленные в таблице 1

**Таблица 1** Параметры системы кондиционирования при тестовом запуске

№	Контролируемый параметр	Требуется	Фактическое значение	
1	Рабочее напряжение, В	От 200 до 240		
2	Рабочий ток, А	Менее 110% от номинального значения	Охлаждение	
			Нагрев	
3	Перепад температуры воздуха на теплообменном аппарате испарительного блока, °С	Не менее 8	Охлаждение	
			Нагрев	
4	Перепад температуры воздуха на теплообменном аппарате компрессорно-конденсаторного блока, °С	От 5 до 12	Охлаждение	
			Нагрев	

Фактические значения параметров системы кондиционирования соответствуют (не соответствуют) требуемым значениям.

Во время тестового запуска система кондиционирования проверена на всех режимах, предусмотренных заводом-изготовителем, и признана исправной. Устройства защиты срабатывают своевременно.

Пусконаладочные работы окончены.

---

ФИО монтажника

/подпись/

Работы принял. Претензий не имею

---

ФИО заказчика

/подпись/





 Fe RRUM