



ПАСПОРТ

HTF-NTC12K

Датчик температуры канальный

(термопреобразователи сопротивления)

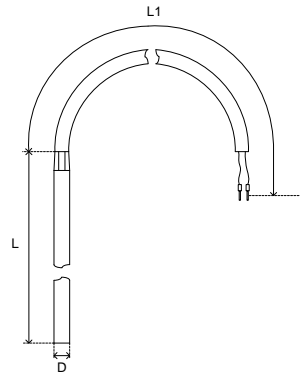
без корпуса с кабельным выводом



ООО «Р-Климат»

Габаритные и установочные размеры

1. Габаритные размеры датчиков температуры HTF-NTC12K

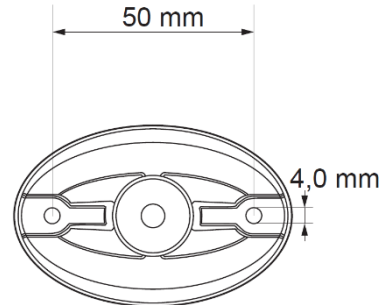


Наименование	D, мм	L, мм*	L1, м*	w, мм	h, мм
HTF-NTC12K	6	200	1,3	---	---

* уточняется при заказе

Погрешность не более 0,5%

2. Габаритные размеры и характеристика аксессуаров
Габаритные размеры и внешний вид аксессуаров



Общие сведения

Канальные датчики температуры HTF-NTC12K предназначены для измерения температуры воздуха в каналах воздуховодов систем вентиляции и кондиционирования, отопления и холодоснабжения. Разработаны для систем управления и мониторинга.

Технические данные

1. Технические данные датчиков температуры HTF-NTC12K с кабельным выводом:

Характеристика	Параметр
Тип чувствительного элемента	NTC12K (кл..В)
Диапазон измерения, °C	-40...+130
Температура окружающей среды при эксплуатации, °C	-40...+70
Температура перевозки, хранения и монтажа, °C	-50...+70
Схема соединений полупроводников	2-проводная
Материал сенсорной гильзы	сталь 12X18Н10Т
Тип кабеля	Медные жилы в PVC изоляции, 2*0,35мм ²
Максимальное напряжение, В	~ 50, =75
Максимальный измерительный ток, мА	0,5
Степень защиты	IP66

2. Характеристика сопротивления чувствительного элемента:

°C	Rmin, кОм	Rm, кОм	Rmax, кОм	°C	Rmin, кОм	Rm, кОм	Rmax, кОм
+130	0,403	0,421	0,440	+40	6,479	6,584	6,690
+120	0,519	0,541	0,564	+30	9,642	9,760	9,878
+110	0,677	0,704	0,731	+20	14,647	14,827	15,006
+100	0,894	0,927	0,960	+10	22,613	22,990	23,272
+90	1,192	1,232	1,273	0	35,719	36,483	37,260
+80	1,630	1,679	1,730	-10	58,140	59,677	61,248
+70	2,280	2,341	2,403	-20	97,748	100,860	104,060
+60	3,171	3,245	3,321	-30	168,850	175,190	181,175
+50	4,461	4,550	4,640	-40	303,171	316,420	330,214

Характеристика аксессуаров и комплектация

Аксессуар	Материал и характеристики	Датчик
Фланец монтажный MF-6	Полипропилен	HTF-NTC12K

* Возможна комплектация иными аксессуарами, не ухудшающими функциональные свойства.

Гарантии изготовителя

ООО «Р-Климат» гарантирует соответствие техническим требованиям.

Гарантийный срок эксплуатации Датчиков температуры HTF-NTC12K без корпуса с кабельным вводом составляет 36 мес. с даты изготовления, или 24 мес. с даты продажи. Срок службы 10 лет. Гарантия действительна при условии соблюдения условий транспортировки, монтажа, эксплуатации и отсутствии механических повреждений. Изделие не подлежит ремонту и не требует обслуживания.

Описание:

Тип датчика: **канальный**
 Тип корпуса и аксессуары: **кабельный тип (безкорпуса), в комплекте фланец монтажный**
 Диаметр сенсорной гильзы: **6 мм**
 Длина сенсорной гильзы: **200 мм**
 Длина кабеля: **1300 мм**
 Тип сенсора: **NTC12K**

Свидетельство о приемке

Датчик температуры канальный SHUFT HTF-NTC12K

номер партии _____ количество _____ шт. изготовлены и приняты в соответствии с документацией и признаны годными к эксплуатации.

(личная подпись)

(расшифровка)

МП

Дата продажи « _____ » _____ 20 _____ г.