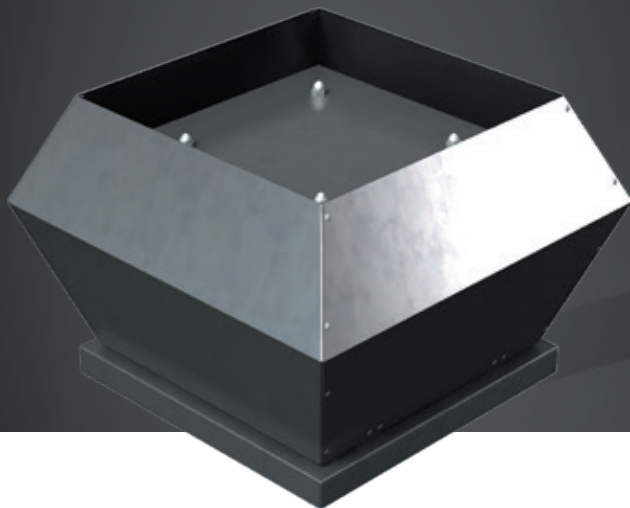


EAC



РУКОВОДСТВО ПО ЭКСПЛУАТАЦИИ



КРЫШНЫЕ ВЕНТИЛЯТОРЫ

ZFR 1,9-2E | ZFR 2,25-2E | ZFR 2,5-2E | ZFR 2,8-2E | ZFR 3,1-4E
ZFR 3,1-4D | ZFR 3,5-4E | ZFR 3,5-4D | ZFR 4-4E | ZFR 4-4D
ZFR 4,5-4E | ZFR 4,5-4D | ZFR 5-4D | ZFR 5,6-4D | ZFR 6,3-4D
ZFR 7,1 AD | ZFR 7,1 BD

СОДЕРЖАНИЕ

1.	Условные обозначения	2
2.	Требования по безопасности.	2
3.	Область применения	3
4.	Рекомендуемая структура и состав системы вентиляции	4
5.	Описание.	5
6.	Массогабаритные показатели и присоединительные размеры.	6
7.	Расшифровка обозначения	7
8.	Транспортировка и хранение	8
9.	Монтаж	9
10.	Технические данные	15
11.	Пусконаладочные работы.	17
12.	Эксплуатация	17
13.	Обслуживание	18
14.	Возможные неисправности и пути их устранения	19
15.	Утилизация	20
16.	Сертификация.	20
17.	Гарантийный талон	21
18.	Отметки о продаже и производимых работах.	23

Информация, изложенная в данной инструкции, действительна на момент публикации. Производитель оставляет за собой право изменять технические характеристики изделий с целью улучшения качества без уведомления покупателей.

1. УСЛОВНЫЕ ОБОЗНАЧЕНИЯ



Предупреждение (Внимание!) Игнорирование этого предупреждения может повлечь за собой травму или угрозу жизни и здоровью и/или повреждение агрегата.



Внимание, опасное напряжение! Игнорирование этого предупреждения может повлечь за собой травму или угрозу жизни и здоровью.



Указание (примечание). Стоит перед объяснением или перекрестной ссылкой, которая относится к другим частям текста данного руководства.

2. ТРЕБОВАНИЯ ПО БЕЗОПАСНОСТИ



Поставляемое устройство может использоваться только в системах вентиляции. Не используйте устройство в других целях!



Используйте только исправные вентиляторы. Убедитесь, что изделие не имеет видимых дефектов, например, трещин на корпусе, недостающих винтов или крышек.



Все работы с устройством (монтаж, соединения, ремонт, обслуживание) должны выполняться только квалифицированным персоналом. Все электрические работы должны выполняться только уполномоченными специалистами-электриками. Предварительно должно быть отключено электропитание.



Во время монтажа и обслуживания устройства используйте специальную рабочую одежду и будьте осторожны — углы устройства и составляющих частей могут быть острыми и ранящими.



Устанавливайте устройство надежно, обеспечивая безопасное использование.



Не используйте устройство во взрывоопасных и агрессивных средах.



Напряжение должно подаваться на устройство через выключатель с разрывом между контактами не менее 3 мм. Выключатель и кабель питания должны быть подобраны по электрическим данным агрегата. Выключатель напряжения должен быть легкодоступен.



Изделие должно работать в пределах рабочего диапазона параметров, приведенных в технических характеристиках изделия.



Защита от прикосновения к опасным зонам и от всасывания одежды должна выполняться согласно требованиям действующих стандартов (путем установки защитных решеток и воздухопроводов достаточной длины).



Во время работы агрегата исключите попадание посторонних предметов в воздухопроводы. Если же это случится, немедленно отключите агрегат от источника питания. Перед изъятием постороннего предмета убедитесь, что вентилятор остановился и случайное включение агрегата невозможно.



Лица с ограниченными возможностями органов чувств, а также с ограниченными физическими или умственными способностями могут управлять изделием только после соответствующего инструктажа или под наблюдением ответственного лица. Запрещается допускать детей к изделию.

Все изделия, упакованные на заводе, не являются окончательно подготовленными к работе. Использование устройств возможно только после подключения их к воздуховодам или монтажа защитных решеток в отверстиях для забора и удаления воздуха.

3. ОБЛАСТЬ ПРИМЕНЕНИЯ

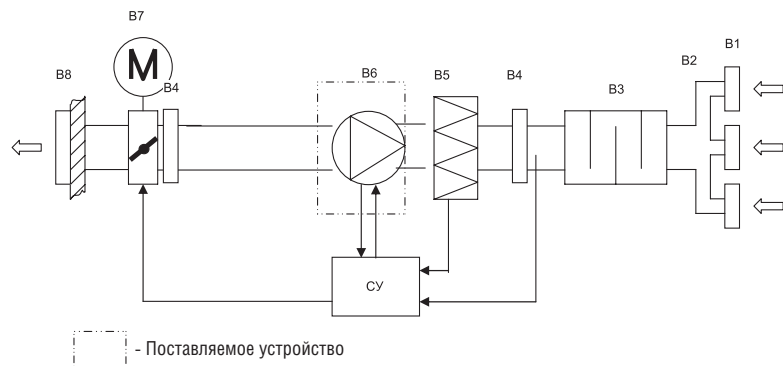
Крышные вентиляторы серии ZFR применяются для перемещения воздуха в системах вытяжной вентиляции жилых, общественных и производственных помещений. Вентиляторы предназначены для наружной установки. Могут монтироваться на плоские и наклонные крыши только с горизонтальной ориентацией основания вентилятора.



Не допускается использовать устройства для транспортировки воздуха:

- с частицами твердых, липких и волокнистых материалов («тяжелую» пыль, муку и т.п.);
- имеющего повышенную влажность (например, в ванных комнатах);
- содержащего химические соединения, способствующие коррозии металлов, агрессивные по отношению к цинку, пластмассе, резине, содержащего пары кислот, спиртов, органических растворителей, лаков и других вредных примесей (например, на машиностроительных и химических производствах).

4. РЕКОМЕНДУЕМАЯ СТРУКТУРА И СОСТАВ СИСТЕМЫ ВЕНТИЛЯЦИИ



Обозначение	Элемент	Применение	Рекомендуемые принадлежности (поставляются отдельно)
B1	вытяжные решетки	*	решетки 1 WA, 2WA, 4CA, диффузоры DVS, DVK
B2	сеть воздуховодов	*	воздуховоды DFA, ISODFA
B3	шумоглушитель	*	шумоглушители SCr, SONODFA-S, SRr, SRSr
B4	гибкая вставка	*	гибкие вставки FSV
B5	вытяжной фильтр	*	фильтры ZFA, фильтр-боксы ZFS, фильтрующие вставки ZFFS
B6	вытяжной вентилятор	+	монтажные короба ZRS, ZRSI, фланцы LSV, обратные клапаны ATS
B7	заслонка выбрасываемого воздуха	-	
B8	решетка выбрасываемого воздуха	-	
CU	система управления	*	регуляторы скорости ETY, MTY, TGRV, TGRT

+ – входит в состав поставляемого устройства
 - – не используется в поставляемом устройстве
 * – используется как принадлежность

5. ОПИСАНИЕ

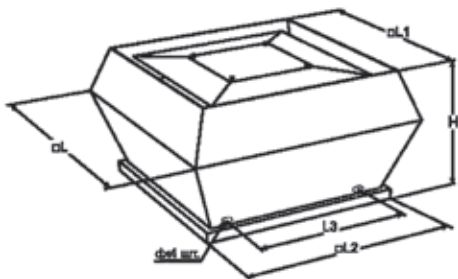
Разборный корпус вентиляторов изготовлен из оцинкованной стали. Вентиляторы оборудованы высокоэффективной крыльчаткой с загнутыми назад лопатками и асинхронным двигателем с внешним ротором IP54, клеммная коробка IP54. Рабочее колесо установлено методом напрессовки непосредственно на ротор электродвигателя. Электродвигатель с рабочим колесом статически и динамически сбалансированы. Крыльчатка защищена сеткой от попадания посторонних предметов. Шариковые подшипники электродвигателя не требуют технического ухода.

Двигатели имеют термозащиту с автоматическим перезапуском и выведенными контактами, требующими подключения внешнего защитного термореле. В случае применения пятиступенчатых регуляторов скорости TGRT (SALDA) и TGRV (SALDA) дополнительное защитное термореле не нужно.

Регулирование скорости вентиляторов осуществляется путем изменения напряжения за счет использования пятиступенчатых трансформаторов TGRT (SALDA) и TGRV (SALDA) или однофазных плавных регуляторов скорости ETY-2,5 (SALDA).

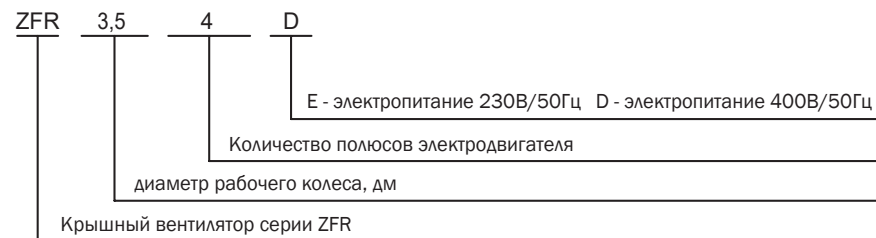
При использовании частотных преобразователей для нормальной работы вентиляторов в течение всего срока службы следует обеспечить синусоидальное выходное напряжение (фаза на фазу, фаза на защитный провод): между преобразователем и двигателем должны устанавливаться действующие на все полюса синусоидальные фильтры. Фильтры du/dt (сглаживающие фильтры) нельзя использовать вместо синусоидальных!

6. МАССОГАБАРИТНЫЕ ПОКАЗАТЕЛИ И ПРИСОЕДИНИТЕЛЬНЫЕ РАЗМЕРЫ



Модель	Размеры, мм					
	L	L1	L2	H	d	L3
ZFR 1,9-2E	344	273	305	207	M10	245
ZFR 2,2-2E	440	357	405	214	M10	330
ZFR 2,25-2E, ZFR 2,5-2E, ZFR 2,8-2E	440	357	405	246	M10	330
ZFR 3,1-4E/4D	555	470	435	323	M6	330
ZFR 3,5-4E	720	618	595	400	M10	438
ZFR 3,5-4D	720	618	595	420	M10	438
ZFR 4-4E/4D	720	618	595	435	M10	438
ZFR 4,5-4E	900	700	665	488	M10	438
ZFR 4,5-4D, ZFR 5-4D	900	700	665	485	M10	438
ZFR 5,6-4D, ZFR 6,3-4D	1150	972	939	609	M10	605
ZFR 7,1 AD	1350	1176	1035	717	M10	580

7. РАСШИФРОВКА ОБОЗНАЧЕНИЯ



8. ТРАНСПОРТИРОВКА И ХРАНЕНИЕ



Транспортирование и хранение агрегата должны выполняться квалифицированными специалистами с соблюдением требований инструкции по эксплуатации и действующих нормативных документов. Проверьте комплектность поставки по накладной и убедитесь в отсутствии дефектов. Недопоставка или повреждение груза должны быть письменно подтверждены перевозчиком. В противном случае гарантия аннулируется. Изделие следует перемещать в заводской упаковке с помощью подходящего подъемного оборудования или транспортного средства. Будьте осторожны. Не повредите корпус. Во время разгрузки и хранения поставляемых устройств пользуйтесь, при необходимости, подходящей подъемной техникой, чтобы избежать повреждений и ранений. Во время транспортировки исключайте попадание влаги на устройство.



Не поднимайте устройства за кабели питания или коробки подключения. Берегите устройства от ударов и перегрузок.

До монтажа храните устройства в заводской упаковке в сухом помещении, температура окружающей среды — между +5 °С и +30 °С. Изделие не должно подвергаться воздействию резких перепадов температуры. Место хранения должно быть защищено от грязи и воды.

Не рекомендуется хранить устройства на складе больше одного года. При хранении в течение более одного года следует регулярно рукой проверять легкость вращения рабочего колеса вентилятора.

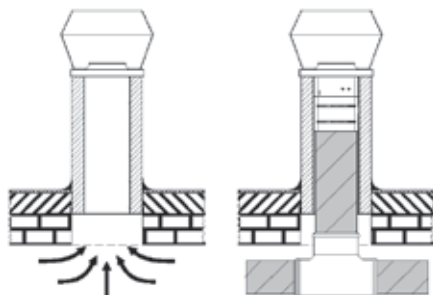
9. МОНТАЖ



- Монтаж должен выполняться компетентным персоналом. Вентиляторы устанавливаются на кровле здания с применением монтажных коробов ZRS, ZRSI (поставляются отдельно). Вентиляторы монтируются с вертикальной ориентацией оси вращения двигателя. Необходимо предусматривать доступ для обслуживания вентилятора. Перед монтажом необходимо проверить, легко ли вращаются подшипники (провернуть крыльчатку рукой).
- Воздуховоды к вентилятору присоединяются с помощью гибких вставок LSV, фланцев FSV, а также с использованием обратных клапанов ATS. Кабели и провода должны быть проложены таким образом, чтобы выполнялась их защита от механических повреждений и чтобы они не мешали проходу людей.
- После установки вентилятора доступ к вращающимся компонентам должен отсутствовать!

Не допускается:

- использовать вентиляторы для транспортировки воздуха, содержащего «тяжелую» пыль, муку и т.п.; монтировать вентиляторы во взрыво-, пожароопасных помещениях и использовать их для транспортировки воздуха с содержанием паров пожароопасных веществ. Воздух перед подачей в устройство должен быть очищен.



Оборудование можно подключить таким образом, чтобы оно вытягивало воздух непосредственно из вентилируемого помещения или по системе воздуховодов.

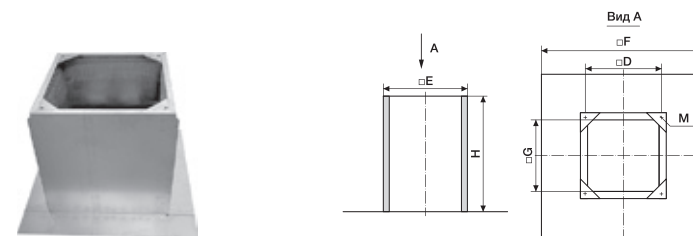
Не подключайте колена рядом с вентилятором.

Присоединяя воздуховоды, обратите внимание на направление воздушного потока, указанного на корпусе оборудования.

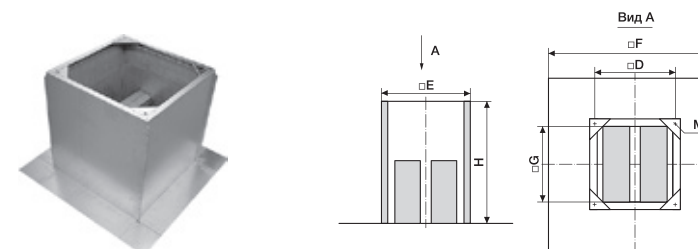
Принадлежности к крышным вентиляторам ZFR (поставляются по заказу)

Вентилятор	Крышный короб ZRS	Крышный короб с шумоглушителем ZRSI	Крышный короб с шумоглушителем ZRN	Фланец ZRF	Гибкая вставка ZRC	Обратный клапан ZRD
ZFR 1,9-2E	1,9	1,9	1,9	1,9	1,9	1,9
ZFR 2,2-2E	3,1	3,1	3,1	2,25	2,25	2,25
ZFR 2,25-2E	3,1	3,1	3,1	2,25	2,25	2,25
ZFR 2,5-2E	3,1	3,1	3,1	2,5	2,5	2,5
ZFR 2,8-2E	3,1	3,1	3,1	2,8	2,8	2,8
ZFR/ZFRI 3,1-4E/4D	3,1	3,1	3,1	3,1	3,1	3,1
ZFR/ZFRI 3,5-4E/4D	3,5-4,0	3,5-4,0	3,5-4,0	3,5-5,0	3,5-5,0	3,5-5,0
ZFR/ZFRI 4-4E/4D	3,5-4,0	3,5-4,0	3,5-4,0	3,5-5,0	3,5-5,0	3,5-5,0
ZFR/ZFRI 4,5-4E/4D	4,5-5,0	4,5-5,0	4,5-5,0	3,5-5,0	3,5-5,0	3,5-5,0
ZFR/ZFRI 5-4D	4,5-5,0	4,5-5,0	4,5-5,0	3,5-5,0	3,5-5,0	3,5-5,0
ZFR/ZFRI 5,6-4D	5,6-6,3	5,6-6,3	5,6-6,3	5,6-6,3	5,6-6,3	5,6-6,3
ZFR/ZFRI 6,3-4D	5,6-6,3	5,6-6,3	5,6-6,3	5,6-6,3	5,6-6,3	5,6-6,3
ZFR/ZFRI 7,1-AD/BD	7,1	7,1	7,1	7,1	7,1	7,1

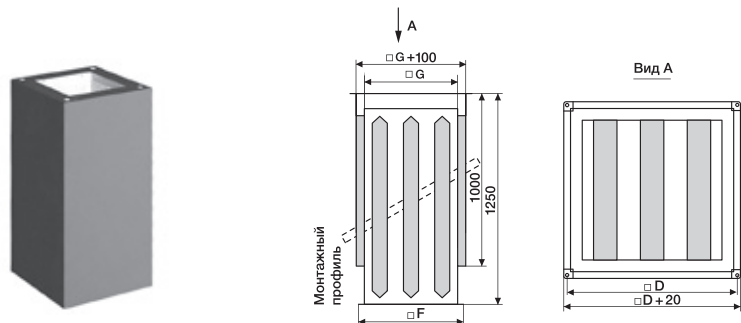
Крышные короба ZRS из оцинкованной стали для монтажа на плоской кровле, толщина теплоизоляции 50 мм.



Крышные короба ZRSI из оцинкованной стали с шумоглушителями для монтажа на плоской кровле. Шумоглушающий материал обладает стойкостью к износу при скорости воздуха до 20 м/с.

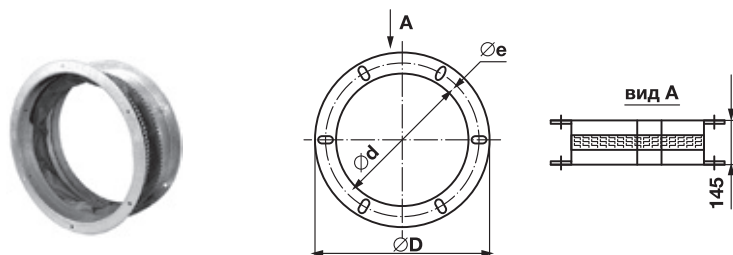


Крышные коробки ZRN из оцинкованной стали с шумоглушителями для монтажа на наклонной кровле. Для монтажа короб комплектуется согласно проектной документации монтажным профилем (не входит в комплект поставки). При монтаже необходимо осуществить гидроизоляцию соединений коробов с кровлей.

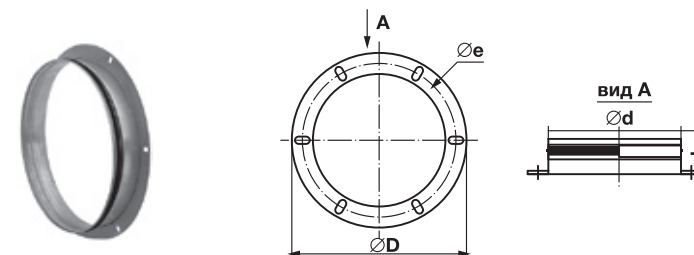


Модель короба	Размеры, мм											Вес, кг		
	D	E	M	ZRS			ZRSI			ZRN		ZRS	ZRSI	ZRN
				G	F	H	G	F	H	G	F			
1,9	245	310	M6	260	570	300	260	630	300	123	163	6,5	17	26
2,25-3,1	330	395	M6	345	657	300	345	710	500	208	248	8	20	30
3,5-4	450	575	M10	475	817	300	525	874	650	328	368	10	29	38
4,5-5	535	655	M10	555	877	300	605	900	650	413	453	12	37	48
5,6-6,3	750	895	M10	795	1147	300	845	1200	700	628	668	15	45	60
7,1	840	985	M10	885	1300	300	935	1300	800	718	758	17	51	65

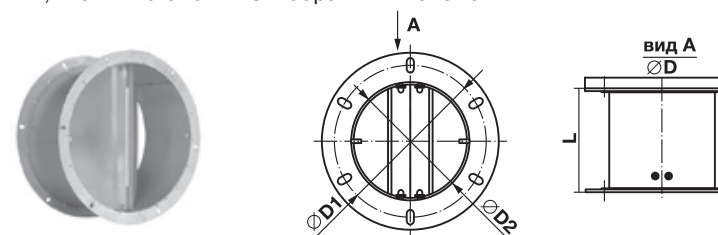
Гибкие вставки ZRC из неопреновой ткани с фланцами из оцинкованной стали.



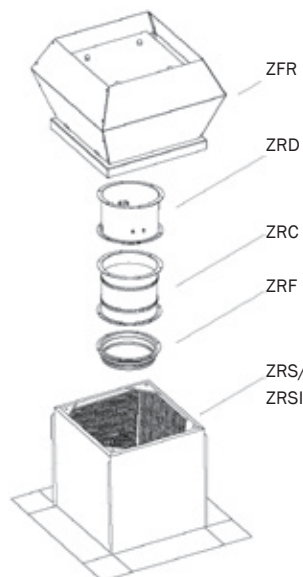
Фланц ZRF с резиновым уплотнителем для присоединения вентиляторов к воздуховодам. Изготовлены из оцинкованной стали.



Обратные клапаны ZRD из оцинкованной стали с алюминиевыми створками. Размеры и вес фланцев ZRF, гибких вставок ZRC и обратных клапанов ZRD



Типоразмер вентилятора	Размеры, мм						Вес, кг		
	d	e, D1	D	h	L	D2	ZRD	ZRC	ZRF
1,9	170	210	231	55	120	176	0,2	0,7	1,1
2,2	202	242	263	55	120	208	0,28	0,8	1,3
2,25	232	272	293	55	120	238	0,35	0,9	1,4
2,8	260	300	321	55	120	266	0,6	1,2	1,8
3,1	250	285	306	55	160	256	0,5	1,3	1,9
3,5-5	400	438	464	75	220	402	0,9	1,5	2,1
5,6-6,3	560	605	639	75	260	569	1,4	1,9	2,4
7,1	630	674	708	75	260	634	2	2,3	2,7



Оборудование монтируется на крышном коробе с использованием определенных аксессуаров: обратный клапан, гибкая вставка, соединительные фланцы. Их можно монтировать только таким образом, как показано на рисунке.

При монтаже рекомендуется использовать гибкие вставки, уменьшающие колебания, передаваемые оборудованием в систему воздуховода и окружающую среду.

Рекомендуется использовать воздушные фильтры, уменьшающие скопление грязи на крыльчатке вентилятора. Скопившаяся грязь нарушает балансировку крыльчатки, появляется вибрация. Может нарушиться работа двигателя вентилятора.

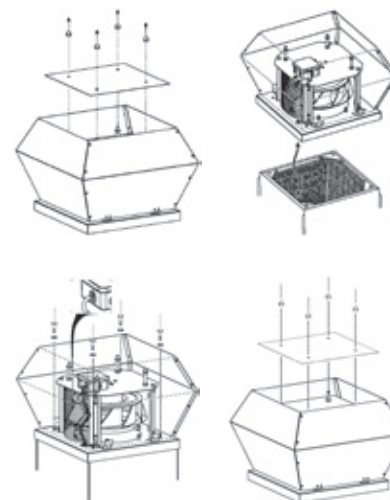
Крышный короб монтируется на крыше над специально подготовленным отверстием, которое не может быть больше внутреннего отверстия самого короба.

Крышный короб должен быть прочно прикреплен к крыше так, чтобы установленный вентилятор находился в горизонтальном положении.

Основание короба необходимо закрыть теплоизоляционным материалом с насколько возможно большим тепловым сопротивлением.

Сверху постелите кровельное покрытие.

Зазор между коробом и кровельным покрытием необходимо уплотнить гидроизоляционным материалом. Крышный короб должен быть прочно прикреплен к кровельному покрытию.



Проведите электрический кабель в пластмассовом шланге через крышный короб.

Прикрепите вентилятор к коробу болтами. Необходимо использовать резиновые прокладки.

Подключение электропитания



Подключение должно производиться квалифицированным персоналом соответствующими инструментами согласно соответствующей схеме соединений.

Для подключения к электрической сети используется клеммная коробка. Кабель электропитания должен соответствовать мощности вентилятора.

Автоматический выключатель подбирается так, чтобы его ток срабатывания был в 1,5 раза больше максимального тока устройства (указанного на наклейке изделия).

Когда скорость вращения регулируется понижением напряжения, ток мотора при низких напряжениях может превысить указанный номинальный ток.

Необходимо:

- проверить соответствие электрической сети данным, указанным на вентиляторе;
- проверить электрические провода и соединения на соответствие требованиям электробезопасности;
- проверить направление движения воздуха.

Важно: вентилятор необходимо заземлить.

Вентиляторы рассчитаны на непрерывную эксплуатацию.

Система управления не должна допускать экстремальные режимы переключений!

Схемы электрических соединений

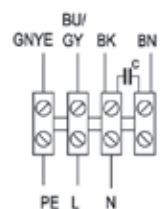


Схема 1
230 В, 1ф.

GNYE – желто-зеленый
BK – черный
BN – коричневый
BU/GY – голубой или серый

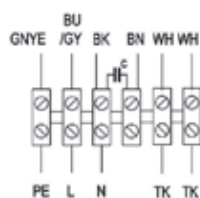


Схема 2
230 В, 1ф.

GNYE – желто-зеленый
BK – черный
BN – коричневый
WH – белый
BU/GY – голубой или серый

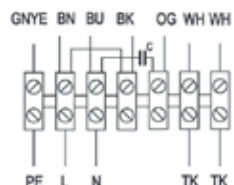


Схема 3
230 В, 1ф.

GNYE – желто-зеленый
BK – черный
BN – коричневый
OG – оранжевый
BU – голубой
WH – белый

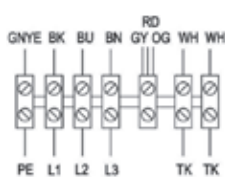


Схема 4
400 В, 3ф.

GNYE – желто-зеленый
BU – голубой
BK – черный
BN – коричневый
OG – оранжевый
RD – красный
WH – белый
GY – серый

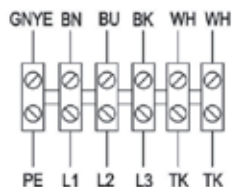


Схема 5
400 В, 3ф.

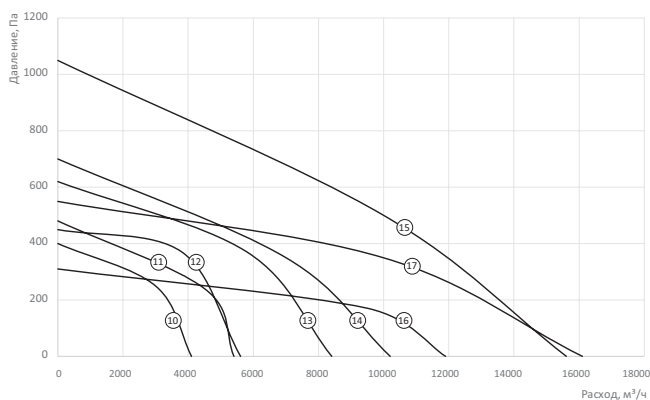
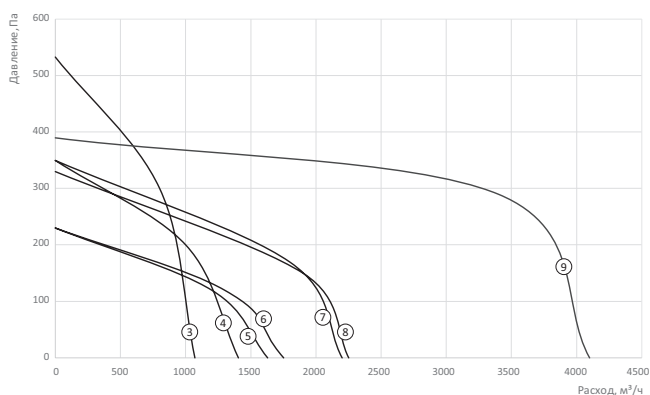
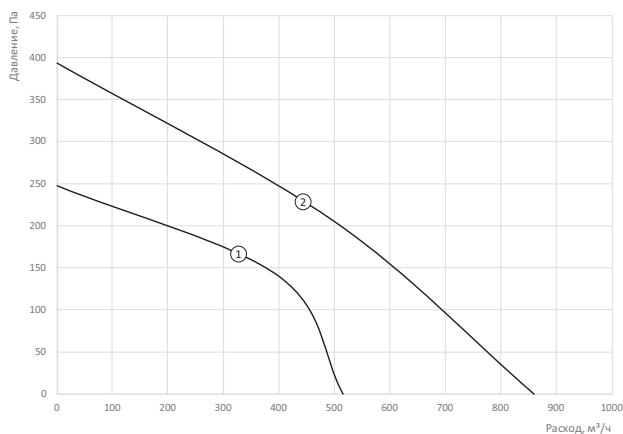
BK – черный
BN – коричневый
BU – голубой
WH – белый
GNYE – желто-зеленый

10. ТЕХНИЧЕСКИЕ ДАННЫЕ

№ п/п	Модель	Максимальный расход воздуха, м³/ч	Максимальный напор, Па*	Напряжение, В, ф (50 Гц)**	Электропотребления, кВт (M/Za)**	Максимальный рабочий ток, А (M/Za)**	Частота вращения, об./мин (M/Za)**	Уровень звуковой мощности, вх./вых. дБ(А)*	Температурный диапазон перемещаемого воздуха, °С	Конденсатор, мкФ (M/Za)	Схема электрических соединений (M/Za)
1	ZFR 1,9-2E	515	248	230/1	0,06/-	0,26/-	2380/-	72/74	-40 ... +60	2/-	1
2	ZFR 2,2-2E	1069	533	230/1	0,15/-	0,67/-	2460/-	80/83	-40 ... +60	4/-	1
3	ZFR 2,25-2E	1069	533	230/1	0,15/-	0,67/-	2460/-	80/83	-40 ... +60	4/-	1
4	ZFR 2,5-2E	1403	350	230/1	0,15/-	0,66/-	2440/-	81/82	-40 ... +60	4/-	1
5	ZFR 2,8-2E	1628	591	230/1	0,2/-	0,9/-	2500/-	85/87	-40 ... +60	6/-	1
6	ZFR 3,1-4E	1750	230	230/1	0,15/0,16	0,72/0,8	1400/1300	69/71	-40 ... +60	4/4	2/3
	400/3			0,13/0,11	0,37/0,23	1410/1360	70/72	-40 ... +60	-	5/4	
7	ZFR 3,5-4E	2200	350	230/1	0,18/0,31	0,77/1,45	1390/1370	49/57	-40 ... +60	6/6	2/3
8	ZFR 3,5-4D	2250	330	400/3	0,17/0,25	0,45/0,47	1410/1310	65/69	-40 ... +60	-	5/4
9	ZFR 4-4E	4100	390	230/1	0,38/0,49	1,7/2,2	1420/1350	70/72	-40 ... +60	12/10	2/3
10	ZFR 4-4D	4100	400	400/3	0,34/0,46	0,81/0,85	1420/1340	70/73	-40 ... +60	-	4/4
11	ZFR 4,5-4E	5400	480	230/1	0,58/0,73	2,55/3,3	1410/1230	72/76	-40 ... +60	16/12	2/3
12	ZFR 4,5-4D	5600	450	400/3	0,58/0,69	1,43/1,3	1420/1230	73/77	-40 ... +60	-	4/4
13	ZFR 5-4D	8400	620	400/3	1,1/1,15	2,2/2,1	1440/1340	81/85	-40 ... +60	-	4/4
14	ZFR 5,6-4D	10200	700	400/3	2,0/1,8	3,6/3,4	1400/1230	77/80	-40 ... +60	-	5/4
15	ZFR 6,3-4D	15600	1050	400/3	-/4,3	-/6,8	-/1380	85/90	-40 ... +60	-	-/4
16	ZFR 7,1 AD	11900	310	400/3	-/0,96	-/1,9	-/650	70/74	-40 ... +60	-	-/4
17	ZFR 7,1 BD	16100	550	400/3	-/2,0	-/3,9	-/890	79/83	-40 ... +60	-	-/4

* M – комплектующие MES

Za – комплектующие Ziehl-Abegg



11. ПУСКОНАЛАДОЧНЫЕ РАБОТЫ

Перед пуском в эксплуатацию необходимо:

- убедиться, что устройство подключено к источнику питания в соответствии со схемой электроподключения, которая приведена в настоящем документе и под крышкой коробки электрических соединений;
- убедиться, что контакты ТК присоединены к внешнему устройству теплозащиты двигателя;
- убедиться в соблюдении перечисленных выше указаний по безопасности и монтажу;
- измерить параметры электрооборудования в соответствии с действующими нормами и занести в таблицу «Сведения о монтажных и пусконаладочных работах» в конце руководства (либо зафиксировать в акте) следующие параметры.
 - 1) Напряжение сети электропитания. Оно должно соответствовать указанному на устройстве в пределах $\pm 10\%$, если на табличке не указано иное.
 - 2) Сопротивление изоляции обмоток. Оно не должно быть менее 2 МОм.
 - 3) Сопротивление обмоток. Оно должно варьироваться по обмоткам в пределах 10%.
 - 4) Сила тока. Он не должна превышать максимального значения (указано на наклейке изделия).
- убедиться, что двигатель работает плавно, без вибраций и постороннего шума;
- убедиться, что направление создаваемого устройством воздушного потока соответствует направлению (направлениям), указанному на корпусе;
- убедиться, что двигатель не перегревается.

Воспрещается включать и выключать вентилятор настолько часто, чтобы это вызвало перегрев обмоток двигателя или повреждение изоляции.

12. ЭКСПЛУАТАЦИЯ

- Для обеспечения надлежащей работы и длительного срока службы агрегата строго соблюдайте все указания, приведенные в эксплуатационной документации.
- Перед началом эксплуатации внимательно изучите и в дальнейшем выполняйте указания на предупреждающих табличках на оборудовании.
- Оборудование, предназначенное для работы в составе системы вентиляции, нельзя эксплуатировать без соединения с системой воздуховодов.

13. ОБСЛУЖИВАНИЕ



- Обслуживание устройства может выполнять только обученный и квалифицированный персонал.
- Подшипники вентилятора обслуживания не требуют.
- Если перед вентилятором не стоит воздушный фильтр, единственное требование по уходу за вентилятором – очистка крыльчатки. Крыльчатку рекомендуется очищать хотя бы раз в шесть месяцев.



- Перед очисткой необходимо отключить подачу напряжения и заблокировать выключатель, чтобы избежать случайного включения во время работы.
- Необходимо подождать, пока полностью прекратится всякое механическое движение, остынет двигатель и разрядятся заряженные конденсаторы.
- Необходимо убедиться, что вентилятор и смонтированные к нему части закреплены прочно и жестко.
- После выполнения обслуживания устройства, при его обратном монтаже в систему воздухопроводов необходимо выполнить все те действия, как



- Порядок очистки:
 - снимите крыльчатку (вместе с электродвигателем);
 - тщательно осмотрите крыльчатку. У крыльчатки, покрытой пылью или др. материалами, может нарушиться балансировка, что вызывает вибрацию и ускоряет износ подшипников двигателя;
 - чистить необходимо осторожно, чтобы не нарушить балансировку крыльчатки;
 - нельзя применять очистители, абразивы, агрессивные химические вещества и моющие средства, вызывающие коррозию;
 - нельзя применять острые предметы и устройства, работающие под высоким давлением;
 - нельзя погружать крыльчатку в воду или другую жидкость;
 - убедитесь, что крыльчатка не прикасается к корпусу;
 - подшипники в случае повреждения подлежат замене.
- Проверка надежности электрических соединений производится не реже 1 раза в год.

14. ВОЗМОЖНЫЕ НЕИСПРАВНОСТИ

Работы по устранению неисправностей могут выполнять только обученные и квалифицированные работники.

- Перед тем как приступить к ремонтным работам, НЕОБХОДИМО отключить устройство от электропитания и подождать, пока не остановится и не остынет двигатель вентилятора и не остынут нагревательные элементы.
- Необходимо соблюдать перечисленные выше правила техники безопасности.

После отключения устройства необходимо:

- Проверить соответствие напряжения и тока сети требованиям, приведенным на наклейке изделия.
- Убедиться, что электрический ток поступает в устройство.
- После устранения проблем, связанных с подачей электрического тока, повторно включить устройство.

Если двигатель вентилятора оснащен встроенной автоматической термозащитой и электропитание не нарушено, но устройство не включается, необходимо:

- Подождать 10-20 мин., пока двигатель не остынет.
- Если при не отключенном электропитании через 10-20 мин. двигатель включается сам, это значит, что сработала автоматическая термозащита. Необходимо найти причину перегрева двигателя и устранить ее. Если двигатель вентилятора с термозащитой с выведенными контактами остановился вследствие перегрева и сработала внешняя защита, необходимо:
 - В течение 15-20 мин. дать двигателю остыть.
 - Устранить причину перегрева двигателя.
 - Повторно включить вентилятор.

Если мотор повторно не включается, необходимо:

- Отключить напряжение питания.
- Подождать, пока не прекратится любое механическое движение, не остынет мотор и не разрядятся подключенные конденсаторы.
- Убедиться, что крыльчатка не заблокирована.
- Проверить конденсатор (для однофазных вентиляторов – согласно схеме подключения). Если неисправности повторяются, замените конденсатор.

Если это не помогает, необходимо обратиться к поставщику.

15. УТИЛИЗАЦИЯ

По окончании срока службы агрегат следует утилизировать. Подробную информацию по утилизации агрегата вы можете получить у представителя местного органа власти.



16. СЕРТИФИКАЦИЯ

Протокола испытаний № МРД/112021/7216 от 11.11.2021 г. Испытательная лаборатория Общества с ограниченной ответственностью «МЕРИДИАН», аттестат аккредитации РОСС RU.32001.04ИБФ1.ИЛ16, до 24.03.2022.

Декларация обновляется регулярно.

Товар соответствует требованиям нормативных документов:

ТР ТС 004/2011 «О безопасности низковольтного оборудования» (Утвержден Решением Комиссии Таможенного союза №768 от 16 августа 2011 года) ТР ТС 020/2011 «Электромагнитная совместимость технических средств» (Утвержден Решением Комиссии Таможенного союза №879 от 09 декабря 2011 года) ТР ТС 010/2011 «О безопасности машин и оборудования» (Утвержден Решением Комиссии Таможенного союза №823 от 18 октября 2011 года).

№ декларации: ЕАЭС N RU Д-РУ.РА02.В.55617/21

Срок действия: с 29.11.2021 до 11.11.2026.

(При отсутствии копии новой декларации в коробке, спрашивайте копию у продавца)

Изготовитель:

ОБЩЕСТВО С ОГРАНИЧЕННОЙ ОТВЕТСТВЕННОСТЬЮ «ЗАВОД ВКО». 601021, Владимирская обл., Киржачский р-н, г. Киржач, мкр. Красный Октябрь, ул. Первомайская, д. 1, корп. штекерный 1/45.

по заказу ZILON

Сделано в России

17. ГАРАНТИЙНЫЙ ТАЛОН

ПОЗДРАВЛЯЕМ ВАС С ПРИОБРЕТЕНИЕМ!

Внимательно ознакомьтесь с данным документом и проследите, чтобы он был правильно и четко заполнен и имел штамп продавца.

Тщательно проверьте внешний вид изделия и его комплектность. Все претензии по внешнему виду и комплектности предъявляйте продавцу при покупке изделия.

По всем вопросам, связанным с техобслуживанием изделия, обращайтесь только в специализированные организации.

Дополнительную информацию об этом и других изделиях марки Вы можете получить у продавца.

УСЛОВИЯ ГАРАНТИИ:

- Настоящим документом покупателю гарантируется, что в случае обнаружения в течение гарантийного срока в проданном оборудовании дефектов, обусловленных неправильным производством этого оборудования или его компонентов, и при соблюдении покупателем указанных в документе условий будет произведен бесплатный ремонт оборудования. Документ не ограничивает определенные законом права покупателей, но дополняет и уточняет оговоренные законом положения.
- Для установки (подключения) изделия необходимо обращаться в специализированные организации. Продавец, изготовитель, уполномоченная изготовителем организация, импортер, не несет ответственности за недостатки изделия, возникшие из-за его неправильной установки (подключения).
- В конструкцию, комплектацию или технологию изготовления изделия могут быть внесены изменения с целью улучшения его характеристик. Такие изменения вносятся в изделие без предварительного уведомления покупателя и не влекут обязательств по изменению (улучшению) ранее выпущенных изделий.
- Запрещается вносить в документ какие-либо изменения, а также стирать или переписывать указанные в нем данные. Настоящая гарантия имеет силу, если документ правильно и четко заполнен.
- Гарантия на устройство, являющееся частью системы, осуществляется при наличии надлежаще оформленного паспорта системы или иного документа, содержащего сведения о ее составе, структуре, основных параметрах.
- Для выполнения гарантийного ремонта обращайтесь в специализированные организации, указанные продавцом.

- Настоящая гарантия действительна только на территории РФ на изделия, купленные на территории РФ.
- Настоящая гарантия действительна при условии соблюдения всех действующих в РФ требований, стандартов и иной нормативно-правовой документации.

НАСТОЯЩАЯ ГАРАНТИЯ НЕ РАСПРОСТРАНЯЕТСЯ:

- на периодическое и сервисное обслуживание оборудования (чистку и т. п.);
- на детали отделки и корпуса, лампы, предохранители и прочие детали, обладающие ограниченным сроком использования.

Выполнение уполномоченным сервисным центром ремонтных работ и замена дефектных деталей изделия производятся в сервисном центре или у Покупателя (по усмотрению сервисного центра).

Гарантийный ремонт изделия выполняется в срок не более 45 дней. Указанный выше гарантийный срок ремонта распространяется только на изделия, которые используются в личных, семейных или домашних целях, не связанных с предпринимательской деятельностью. В случае использования изделия в предпринимательской деятельности, срок ремонта составляет 3 (три) месяца.

НАСТОЯЩАЯ ГАРАНТИЯ НЕ ПРЕДОСТАВЛЯЕТСЯ В СЛУЧАЯХ:

- изменения изделия, в том числе с целью усовершенствования и расширения области его применения;
- если будет изменен или будет неразборчив серийный номер изделия;
- использования изделия не по его прямому назначению, не в соответствии с его руководством по эксплуатации, в том числе эксплуатации изделия с перегрузкой или совместно со вспомогательным оборудованием, не рекомендованным продавцом, изготовителем, импортером, уполномоченной изготовителем организацией;
- наличия на изделии механических повреждений (сколов, трещин и т. п.), воздействия на изделие чрезмерной силы, химически агрессивных веществ, высоких температур, повышенной влажности или запыленности, концентрированных паров и т. п., если это стало причиной неисправности изделия;

- ремонта, наладки, установки, адаптации или пуска изделия в эксплуатацию не уполномоченными на то организациями или лицами;
- стихийных бедствий (пожар, наводнение и т. п.) и других причин, находящихся вне контроля продавца, изготовителя, импортера, уполномоченной изготовителем организации;
- неправильного выполнения электрических и прочих соединений, а также неисправностей (несоответствия рабочих параметров указанным в руководстве) внешних сетей;
- дефектов, возникших вследствие воздействия на изделие посторонних предметов, жидкостей, насекомых и продуктов их жизнедеятельности и т. д.;
- неправильного хранения изделия;
- дефектов системы, в которой изделие использовалось как элемент этой системы;
- дефектов, возникших вследствие невыполнения покупателем руководства по эксплуатации оборудования.

73-ПП от 08.02.2005 (для г. Москвы) покупатель обязан согласовать монтаж купленного оборудования с эксплуатирующей организацией и компетентными органами исполнительной власти субъекта федерации. Продавец, изготовитель, импортер, уполномоченная изготовителем организация снимают с себя всякую ответственность за неблагоприятные последствия, связанные с использованием купленного оборудования без утвержденного плана монтажа и разрешения вышестоящих организаций.

В соответствии с п. 11 приведенного в Постановлении Правительства РФ № 55 от 19.01.1998 г. «Перечня непродовольственных товаров надлежащего качества, не подлежащих возврату или обмену на аналогичный товар другого размера, формы, габарита, фасона, расцветки или комплектации» покупатель не вправе требовать обмена купленного изделия в порядке ст. 502 ГК РФ, а покупатель-потребитель — в порядке ст. 25 Закона РФ «О защите прав потребителей».

ОСОБЫЕ УСЛОВИЯ ЭКСПЛУАТАЦИИ ОБОРУДОВАНИЯ КОНДИЦИОНИРОВАНИЯ И ВЕНТИЛЯЦИИ

Настоящая гарантия не предоставляется, когда по требованию или желанию покупателя, в нарушение действующих в РФ требований, стандартов и иной нормативно-правовой документации:

- было неправильно подобрано и куплено оборудование кондиционирования и вентиляции для конкретного помещения;
- были неправильно смонтированы элементы купленного оборудования.

Примечание: в соответствии со ст. 26 Жилищного кодекса РФ и Постановлением правительства г. Москвы

18. ОТМЕТКИ О ПРОДАЖЕ И ПРОИЗВОДИМЫХ РАБОТАХ

Сведения о монтажных и пусконаладочных работах*

Адрес монтажа:

Изделие, вид работ	Дата	Организация-исполнитель (наименование, адрес, телефон, номер лицензии, печать)	Напряжение сети, сопротивление обмоток, сопротивление изоляции обмоток, сила тока	Мастер (Ф.И.О., подпись)	Работу принял (Ф.И.О., подпись)

*- при наличии актов сдачи-приемки монтажных и пусконаладочных работ заполнять не обязательно.

Сведения о ремонте

Изделие	Дата начала ремонта	Сервисная организация (наименование, адрес, телефон, номер лицензии, печать)	Дата окончания ремонта	Замененные детали	Мастер (Ф.И.О., подпись)	Работу принял (Ф.И.О., подпись)

Сведения о сервисном обслуживании вентиляционной системы

Наименование работ	Отметка о выполнении работ											
	Янв.	Фев.	Март	Апрель	Май	Июнь	Июль	Август	Сент.	Окт.	Нояб.	Дек.
20 ____ год												
очистка фильтров (не реже 1 р. в месяц)+												
+замена фильтров (после 6 циклов)												
или замена фильтров (не реже 1 р. в 3 мес.)												
очистка крыльчаток (не реже 1 р. в год)												
очистка корпусов (не реже 1 р. в год)												
проверка эл. соединений (при эл.нагреве ежеме-сячно, при вод.нагреве ежеквартально)												
очистка теплообменников (не реже 1 р. в год)												
20 ____ год												
очистка фильтров (не реже 1 р. в месяц)+												
+замена фильтров (после 6 циклов)												
или замена фильтров (не реже 1 р. в 3 мес.)												
очистка крыльчаток (не реже 1 р. в год)												
очистка корпусов (не реже 1 р. в год)												
проверка эл. соединений (при эл.нагреве ежеме-сячно, при вод.нагреве ежеквартально)												
очистка теплообменников (не реже 1 р. в год)												
20 ____ год												
очистка фильтров (не реже 1 р. в месяц)+												
+замена фильтров (после 6 циклов)												
или замена фильтров (не реже 1 р. в 3 мес.)												
очистка крыльчаток (не реже 1 р. в год)												
очистка корпусов (не реже 1 р. в год)												
проверка эл. соединений (при эл.нагреве ежеме-сячно, при вод.нагреве ежеквартально)												
очистка теплообменников (не реже 1 р. в год)												

Сведения о сервисном обслуживании вентиляционной системы

Наименование работ	Отметка о выполнении работ											
	Янв.	Фев.	Март	Апрель	Май	Июнь	Июль	Август	Сент.	Окт.	Нояб.	Дек.
20 ____ год												
очистка фильтров (не реже 1 р. в месяц)+												
+замена фильтров (после 6 циклов)												
или замена фильтров (не реже 1 р. в 3 мес.)												
очистка крыльчаток (не реже 1 р. в год)												
очистка корпусов (не реже 1 р. в год)												
проверка эл. соединений (при эл.нагреве ежемесячно, при вод.нагреве ежеквартально)												
очистка теплообменников (не реже 1 р. в год)												
20 ____ год												
очистка фильтров (не реже 1 р. в месяц)+												
+замена фильтров (после 6 циклов)												
или замена фильтров (не реже 1 р. в 3 мес.)												
очистка крыльчаток (не реже 1 р. в год)												
очистка корпусов (не реже 1 р. в год)												
проверка эл. соединений (при эл.нагреве ежемесячно, при вод.нагреве ежеквартально)												
очистка теплообменников (не реже 1 р. в год)												
20 ____ год												
очистка фильтров (не реже 1 р. в месяц)+												
+замена фильтров (после 6 циклов)												
или замена фильтров (не реже 1 р. в 3 мес.)												
очистка крыльчаток (не реже 1 р. в год)												
очистка корпусов (не реже 1 р. в год)												
проверка эл. соединений (при эл.нагреве ежемесячно, при вод.нагреве ежеквартально)												
очистка теплообменников (не реже 1 р. в год)												
20 ____ год												
очистка фильтров (не реже 1 р. в месяц)+												
+замена фильтров (после 6 циклов)												
или замена фильтров (не реже 1 р. в 3 мес.)												
очистка крыльчаток (не реже 1 р. в год)												
очистка корпусов (не реже 1 р. в год)												
проверка эл. соединений (при эл.нагреве ежемесячно, при вод.нагреве ежеквартально)												
очистка теплообменников (не реже 1 р. в год)												

ОТМЕТКА О ПРОДАЖЕ

Модель	Серийный номер	Дата изготовления	Срок гарантии, мес.
			12 мес. с момента продажи, но не более 36 мес. с момента изготовления.

Изготовитель	ООО «ЗАВОД ВКО»: 601021, Владимирская обл., Киржачский р-н, г. Киржач, мкр. Красный Октябрь, ул. Первомайская, д. 1, корп. штекерный 1/45. По заказу ZILON. Сделано в России.		
Покупатель		Дата продажи	
Продавец	<p>.....</p> <p>.....</p> <p>(наименование, адрес, телефон)</p> <p>..... (.....)</p> <p>(подпись уполномоченного лица) (Ф.И.О.)</p> <p>М.П.</p>		

