

R-32 FULL DC INVERTER

Paramount Inverter

Энергоэффективность и комфорт

MSAG1





- Экологически безопасный хладагент R-32
- Сезонная энергоэффективность A++ (SEER 7,0)
- Широкий диапазон рабочих температур от -15 до 50 °C
- Повышенная устойчивость к резким перепадам напряжения
- Защита от обмерзания



Листовка



Инструкция по монтажу и эксплуатации



Режимы и функции



iECO режим



Фильтр высокой плотности



Фотокаталитический фильтр



Автоматическое качание заслонки



Нагрев до 8 °C



Турбо охлаждение



2 варианта подключения



1 Вт в режиме ожидания*



GearShift*



Стерилизация 56 °C*



Самоочистка



Тихий внутренний блок



Таймер



Авторестарт



Контроль влажности



Ночной режим



Обнаружение утечки хладагента



Локальный комфорт Follow me



Автоматическая очистка наружного блока



Монтажный комплект (опция)**

Полный список режимов и функций модели смотри на стр. 56.

* Доступно в моделях MSAG1-18N8D0, MSAG1-24N8D0.

** Список монтажных комплектов для бытовых сплит-систем смотри на стр. 58.

Paramount Inverter

MSAG1



MSAG1-09N8C2-I

MSAG1-09N8C2-O


Daichi Comfort

 Скачайте в App Store
или Google Play.

 DW01/11-B,
DW21-B
(опция)

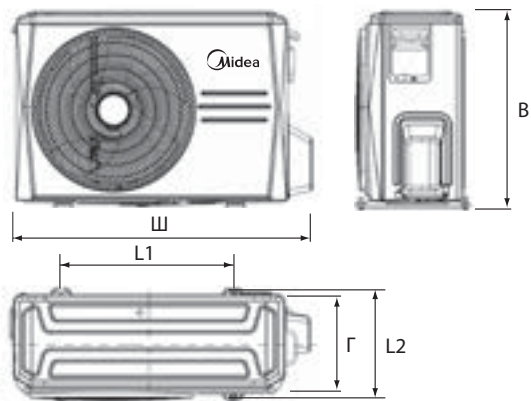
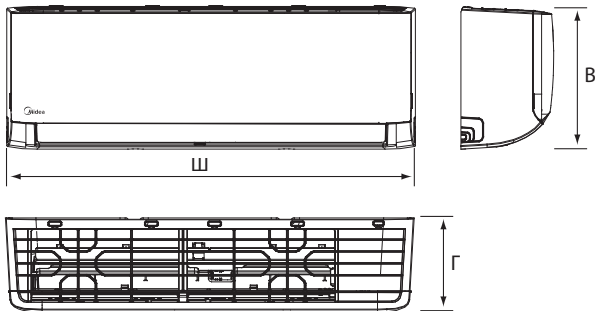
Технические характеристики

Охлаждение/нагрев

Inverter, R32

ВНУТРЕННИЙ БЛОК			MSAG1-07N8C2-I	MSAG1-09N8C2-I	MSAG1-12N8C2-I	MSAG1-18N8D0-I	MSAG1-24N8D0-I
НАРУЖНЫЙ БЛОК			MSAG1-07N8C2-O	MSAG1-09N8C2-O	MSAG1-12N8C2-O	MSAG1-18N8D0-O	MSAG1-24N8D0-O
Производительность	Охлаждение	кВт	2.20 (0.91-2.51)	2.78 (1.17-3.22)	3.37 (1.29-3.84)	5.28 (3.39-5.90)	7.03 (2.11-8.21)
	Нагрев		2.34 (0.70-2.93)	3.22 (0.91-3.75)	3.52 (1.06-4.04)	5.57 (3.10-5.85)	7.33 (1.55-8.21)
Электропитание	Однофазное	В, Гц, Ф	220-240, 50, 1	220-240, 50, 1	220-240, 50, 1	220-240, 50, 1	220-240, 50, 1
	Потребляемая мощность	кВт	0.69 (0.08-1.00)	0.87 (0.10-1.25)	1.05 (0.28-1.39)	1.55 (0.56-2.05)	2.40 (0.42-3.20)
Рабочий ток	Охлаждение	А	3.0 (0.35-4.35)	3.6 (0.5-5.5)	4.6 (1.25-6.1)	6.7 (2.4-9)	10.5 (1.8-13.9)
	Нагрев		2.8 (0.5-5.4)	3.9 (0.6-5.85)	4.3 (1.3-6.3)	7.6 (3.4-8.7)	9.3 (1.3-13.5)
Сезонная энергоэффективность/Класс	Охлаждение (SEER)		-	-	-	7.0/A++	6.4/A++
	Нагрев (SCOP)		-	-	-	4.0/A+	4.0/A+
Энергоэффективность/класс	Охлаждение (EER)		3.21/A	3.21/A	3.21/A	3.40/A	2.91/C
	Нагрев (COP)		3.61/A	3.61/A	3.61/A	3.42/B	3.44/B
Годовое энергопотребление	Среднее значение	кВт·ч	345	435	525	775	1200
Расход воздуха (макс./сред./мин.)	Внутренний блок	м³/ч	500/360/300	500/360/300	506/375/310	800/600/500	1090/770/610
Уровень шума (выс./сред./низ.)	Внутренний блок	дБА	38.5/32.5/23.5	38.5/32.5/23.5	38.5/31/22.5	41/37/20	46/37/21
Габариты (ШxВxГ)	Внутренний блок	мм	726x291x210	726x291x210	726x291x210	969x320x241	1083x336x244
	Наружный блок		720x495x270	720x495x270	720x495x270	874x554x330	955x673x342
Вес	Внутренний блок	кг	8.20	8.20	8.10	11.20	13.60
	Наружный блок		22.80	22.80	23.70	33.50	43.90
Хладагент	Тип/заправка	кг	R32/0.58	R32/0.58	R32/0.54	R32/1.1	R32/1.45
	Диаметр для жидкости	мм	6.35	6.35	6.35	6.35	9.52
Трубопровод хладагента	Диаметр для газа		9.52	9.52	9.52	12.70	15.90
	Длина между блоками		25	25	25	30	50
	Перепад высот между блоками	м	10	10	10	20	25
Диапазон рабочих температур	Охлаждение	°C	0-50	0-50	0-50	-15-50	-15-50
	Нагрев		-15-24	-15-24	-15-24	-15-24	-15-24
ИК пульт	В комплекте				RG10A(B2S)/BGEF		

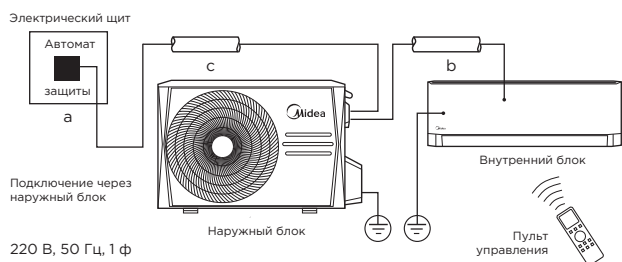
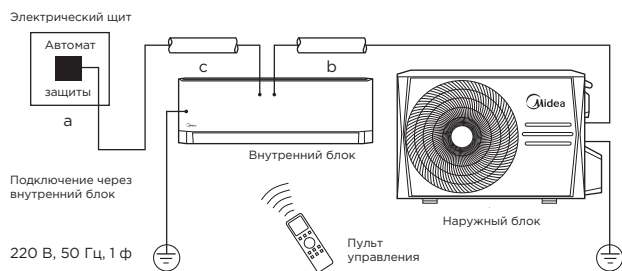
Монтажные данные



	Габариты (Ш x В x Г)		
	Ш	В	Г
MSAG1-07N8C2-I	726	291	210
MSAG1-09N8C2-I	726	291	210
MSAG1-12N8C2-I	726	291	210
MSAG1-18N8D0-I	969	320	241
MSAG1-24N8D0-I	1083	336	244

	Габариты (Ш x В x Г)				
	Ш	В	Г	L1	L2
MSAG1-07N8C2-O	720	495	270	452	255
MSAG1-09N8C2-O	720	495	270	452	255
MSAG1-12N8C2-O	720	495	270	452	255
MSAG1-18N8D0-O	874	554	330	511	317
MSAG1-24N8D0-O	955	673	342	663	354

Блок-схема подключения кондиционера к однофазной сети



	Макс. рабочий ток, А	Номинал автомата защиты, А	Межблочный кабель, мм ²	Силовой кабель, мм ²
		а	б	с
MSAG1-07N8C2-I	10.5	16	4x1.5	3x1.5
MSAG1-09N8C2-I	10.5	16	4x1.5	3x1.5
MSAG1-12N8C2-I	10.5	16	4x1.5	3x1.5

	Макс. рабочий ток, А	Номинал автомата защиты, А	Межблочный кабель, мм ²	Силовой кабель, мм ²
		а	б	с
MSAG1-18N8D0-I	13	20	5x2.5	3x2.5
MSAG1-24N8D0-I	19	25	5x2.5	3x2.5

Производитель оставляет за собой право внесения изменений в технические характеристики оборудования без предварительного уведомления.

В таблицах указаны минимальные допустимые параметры при использовании медного кабеля питания.

При монтаже руководствуйтесь реальными условиями эксплуатации, длинами трасс и другими показателями.

Список монтажных комплектов для бытовых сплит-систем смотри на стр. 58