

Компактные приточно-вытяжные установки с пластинчатым рекуператором ZPVP VW



Приточно-вытяжные установки вертикального исполнения с пластинчатым рекуператором серии ZPVP VW обеспечивают подачу свежего очищенного приточного воздуха с подогревом в водяном нагревателе, а также удалением загрязненного воздуха из помещения. Наличие высокоэффективного пластинчатого рекуператора позволяет экономить тепловую энергию для нагрева приточного воздуха в зимний период.

- Вертикальное исполнение
- Классический алюминиевый рекуператор с КПД до 60 %
- Эффективные вентиляторы с двигателем с внешним ротором
- Встроенный электрический нагреватель до рекуператора для моделей ZPVP 450 VW, ZPVP 800 VW
- Встроенный водяной нагреватель после рекуператора для моделей ZPVP 1000 VW, ZPVP 1500 VW, ZPVP 2000 VW
- Байпас рекуператора для моделей ZPVP 1000 VW, ZPVP 1500 VW, ZPVP 2000 VW
- Встроенная система автоматики с пультом управления и кабелем длиной 15 метров в комплекте
- Карманные приточный и вытяжной фильтры класса EU5

Аксессуары



Звуко- и теплоизолированный корпус

Корпус из листовой оцинкованной стали с изоляцией из минеральной ваты толщиной 25 и 50 мм



Встроенный водяной нагреватель

Встроенный водяной нагреватель для моделей ZPVP 1000 VW, ZPVP 1500 VW, ZPVP 2000 VW



Энергоэффективное решение

Снижение энергетических затрат за счёт использования теплоты вытяжного воздуха



Компактная конструкция

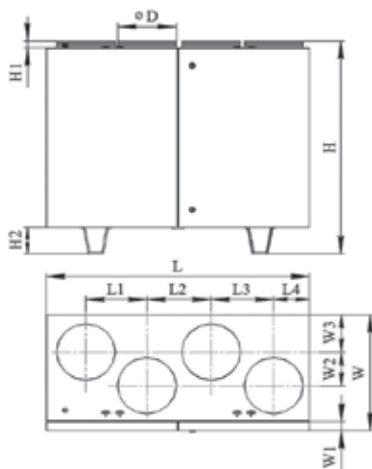
Размещение в условиях ограниченного пространства



Удобные крепления на корпусе установки

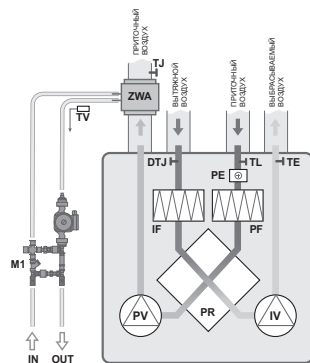
Обеспечивают быстрый и простой доступ для сервисного обслуживания

Габаритные размеры

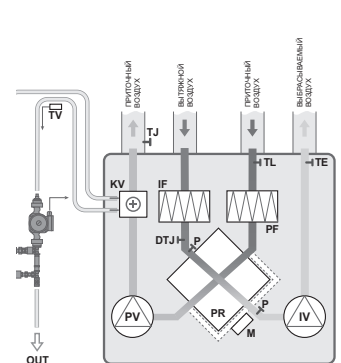


Модель	Размеры, мм													Вес, кг
	L	W	H	L1	L2	L3	L4	W1	W2	W3	H1	H2	D	
ZPVP 450 VWL / ZPVP 450 VWR	900	355	855	205	230	205	130	30	80	120	40	-	160	68
ZPVP 800 VWL / ZPVP 800 VWR	950	465	900	218	240	230	130	30	120	160	40	-	200	82
ZPVP 1000 VWL / ZPVP 1000 VWR	1400	645	1185	325	342	333	190	50	187	208	40	145	315	150
ZPVP 1500 VWL / ZPVP 1500 VWR	1400	645	1185	325	342	333	190	50	187	208	40	145	315	150
ZPVP 2000 VWL / ZPVP 2000 VWR	1650	790	1285	395	410	395	225	50	248	250	40	145	400	260

Функциональные элементы установок



ZPVP 450 VW, ZPVP 800 VW



ZPVP 1000 VW, ZPVP 1500 VW, ZPVP 2000 VW

PV – вентилятор приточного воздуха
IV – вентилятор вытяжного воздуха
PR – пластинчатый рекуператор
VS – круглый канальный водяной нагреватель (в комплект поставляемого оборудования не входит)
PE – электрический преднагреватель
PF – фильтр приточного воздуха
IF – фильтр вытяжного воздуха

DTJ – датчик температуры и влажности вытяжного воздуха
TE – датчик температуры вытяжного воздуха после рекуператора
TL – датчик температуры наружного воздуха
KV – водяной нагреватель
M – привод заслонки байпаса
P – дифференциальный датчик давления на рекуператоре (при наличии байпаса)
TV – датчик обратной температуры воды
T – термостат защиты от замерзания
M1 – регулировочный узел (поставляется отдельно)

Компактные приточно-вытяжные установки с пластинчатым рекуператором ZPVP VW

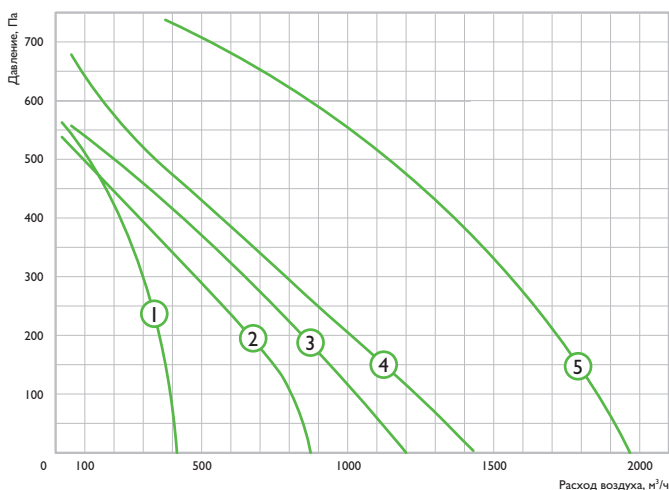
Технические характеристики

№	Модель	Макс. расход воздуха, м³/ч	Макс. давление, Па	Мощность предварительного нагревателя, кВт	Мощность водяного нагревателя, кВт	Тип фильтра приток/вытяжка	КПД рекуператора, %	Напряжение, В/Гц/Ф	Общая потребляемая мощность, кВт/рабочий ток, А	Мощность приточного вентилятора, кВт/рабочий ток, А	Мощность вытяжного вентилятора, кВт/рабочий ток, А	LwA к окружению, дБ(А), общ.
1	ZPVP 450 VWL/ ZPVP 450 VWR	405	560	1,2	ZWA 200x200-3	EU5/EU3	60	230/50/1	1,78/7,8	0,28/1,25	0,28/1,25	49
2	ZPVP 800 VWL/ ZPVP 800 VWR	860	540	1,2	ZWA 300x300-2	EU5/EU3	60	230/50/1	1,8/8,2	0,30/1,37	0,30/1,37	59
3	ZPVP 1000 VWL/ ZPVP 1000 VWR	1200	560	-	Встроенный	EU5/EU5	54	230/50/1	0,4/1,8	0,18/0,83	0,18/0,83	57
4	ZPVP 1500 VWL/ ZPVP 1500 VWR	1380	680	-	Встроенный	EU5/EU5	54	230/50/1	0,46/2,0	0,21/0,98	0,21/0,98	55
5	ZPVP 2000 VWL/ ZPVP 2000 VWR	1950	730	-	Встроенный	EU5/EU5	54	230/50/1	1,1/8,1	0,5/4	0,5/4	60

Класс защиты от поражения электротоком **I** Степень защиты **IP20**

* КПД рекуператора указан при максимальном расходе воздуха, температуре в помещении +20 °С и влажности 60 %, наружной температуре -20 °С и влажности 90 %.

Аэродинамические и акустические характеристики



Условия испытаний 600 м³/ч, 200 Па

ZPVP 800 VWL/ ZPVP 800 VWR	Lwa общ, дБ(А)	Lwa, дБ(А)						
		125 Гц	250 Гц	500 Гц	1 кГц	2 кГц	4 кГц	8 кГц
Подача	74	68	65	67	66	65	58	57
Вытяжка	65	58	60	61	57	50	47	37
Окружающий	59	49	51	55	53	47	39	37

Условия испытаний 800 м³/ч, 230 Па

ZPVP 1000 VWL/ ZPVP 1000 VWR	Lwa общ, дБ(А)	Lwa, дБ(А)						
		125 Гц	250 Гц	500 Гц	1 кГц	2 кГц	4 кГц	8 кГц
Подача	78	72	74	68	70	64	56	52
Вытяжка	64	60	61	55	50	49	42	31
Окружающий	57	47	49	53	51	45	37	35

Условия испытаний 1000 м³/ч, 200 Па

ZPVP 1500 VWL/ ZPVP 1500 VWR	Lwa общ, дБ(А)	Lwa, дБ(А)						
		125 Гц	250 Гц	500 Гц	1 кГц	2 кГц	4 кГц	8 кГц
Подача	80	67	73	74	75	69	66	54
Вытяжка	68	65	62	61	58	53	45	43
Окружающий	55	42	46	50	48	45	44	39

Условия испытаний 400 м³/ч, 250 Па

ZPVP 450 VWL/ ZPVP 450 VWR	Lwa общ, дБ(А)	Lwa, дБ(А)						
		125 Гц	250 Гц	500 Гц	1 кГц	2 кГц	4 кГц	8 кГц
Подача	70	62	61	63	64	61	55	50
Вытяжка	60	57	53	54	50	46	32	27
Окружающий	49	37	42	45	41	39	36	31

Условия испытаний 1500 м³/ч, 350 Па

ZPVP 2000 VWL/ ZPVP 2000 VWR	Lwa общ, дБ(А)	Lwa, дБ(А)						
		125 Гц	250 Гц	500 Гц	1 кГц	2 кГц	4 кГц	8 кГц
Подача	86	59	76	77	80	81	76	66
Вытяжка	70	60	63	66	64	56	50	41
Окружающий	60	50	52	56	54	48	40	38

Система автоматики



Компактные приточно-вытяжные установки ZPVP VW имеют встроенную систему автоматики, установленную и настроенную в заводских условиях.

Состав стандартного комплекта с установкой:

- Пульт дистанционного управления Oasis
- Канальные датчики температуры TE, TL, TJ, TA, датчик влажности DR, накладной датчик температуры TV (только для моделей PW, HW и VW)
- Капиллярный термостат T1 (только для моделей PW, HW и VW)
- Реле перепада давления на рекуператоре (только для моделей 1000, 1500, 2000 с байпасом)

Модель	Воздушные клапаны	Электроприводы воздушных клапанов (приток/вытяжка)	Шумоглушители	Быстроразъемные хомуты	Реле перепада давления PS-500	Смесительный узел*
ZPVP 450 VWL/VWR	ZSK 160 – 2 шт.	LB220-03SR / LB220-04NS	ZSA 160/900 – 2 шт.	ZMC 160 – 4 шт.	2 шт.	ZMP 40-1.0
ZPVP 800 VWL/VWR	ZSK 200 – 2 шт.	LB220-03SR / LB220-04NS	ZSA 200/900 – 2 шт.	ZMC 200 – 4 шт.	2 шт.	ZMP 40-1.0
ZPVP 1000 VWL/VWR	ZSK 315 – 2 шт.	LB220-03SR / LB220-04NS	ZSA 315/900 – 2 шт.	ZMC 315 – 4 шт.	2 шт.	ZMP 40-1.0
ZPVP 1500 VWL/VWR	ZSK 315 – 2 шт.	LB220-03SR / LB220-04NS	ZSA 315/900 – 2 шт.	ZMC 315 – 4 шт.	2 шт.	ZMP 40-1,6
ZPVP 2000 VWL/VWR	ZSK 400 – 2 шт.	LB220-03SR / LB220-04NS	ZSA 400/900 – 2 шт.	ZMC 400 – 4 шт.	2 шт.	ZMP 40-2.5

* Модель смесительного узла может меняться в зависимости от технического задания.