



ПАСПОРТ

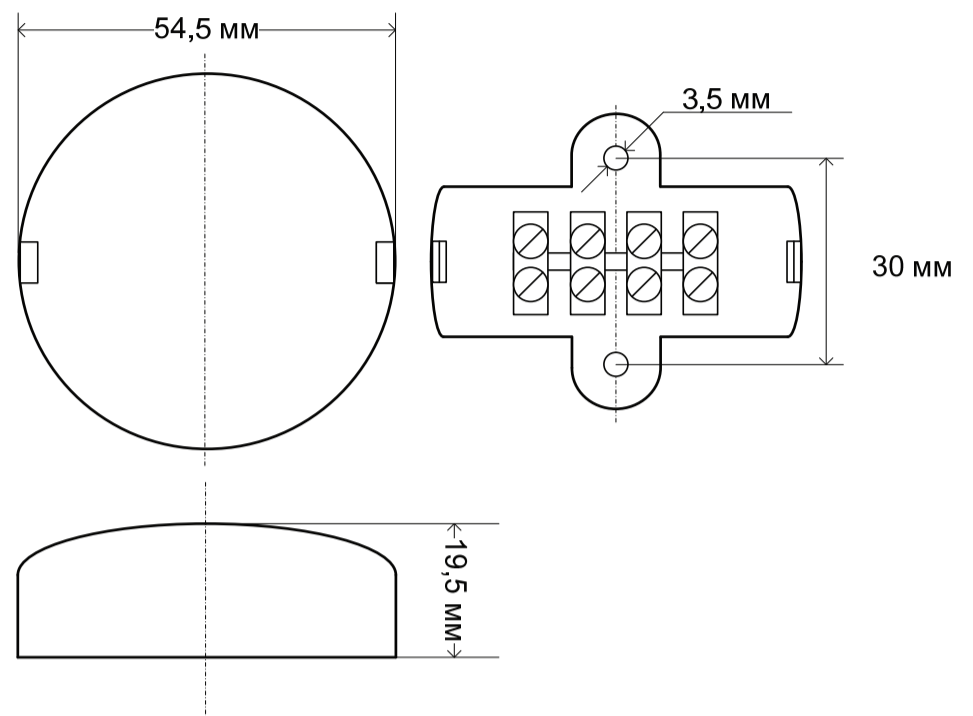
Датчики температуры
RTF1

(термопреобразователи сопротивления)
корпусные для помещений



Габаритные и установочные размеры

1. Габаритные размеры датчиков температуры RTF1



Погрешность не более 0,5%

Общие сведения

1. Датчики температуры RTF1 предназначены для измерения температуры не агрессивных газов внутри помещений в системах вентиляции, кондиционирования, отопления и холодоснабжения. Разработаны для систем управления и мониторинга.
2. Датчики выпускаются в 1 варианте конструктивного исполнения.

Технические данные

1. Технические данные датчиков температуры RTF1

| Характеристика | Параметр |
|---|----------------------------|
| Тип чувствительного элемента | Rt1000 (кл.В), NTC10K (32) |
| Рабочий диапазон температур, оС | -50...+50 |
| Температура перевозки, хранения и монтажа, оС | -50...+50 |
| Схема соединений полупроводников | 2-проводная |
| Материал корпуса | полистирол |
| Тип и характеристики клеммы | 2x 1.5 mm ² |
| Максимальное напряжение, В | Не более ~ 50, =75 |
| Максимальный измерительный ток, мА | 0,5 |
| Степень защиты | IP20 |
| Степень защиты при настенном монтаже | IP41 |

2. Характеристика сопротивления чувствительного элемента:

| °C | Rt1000, Ом | NTC10K (32), кОм | °C | Rt1000, Ом | NTC10K (32), кОм |
|-----|------------|------------------|-----|------------|------------------|
| 120 | 1460,7 | 0,373 | 30 | 1116,7 | 8,052 |
| 110 | 1422,9 | 0,491 | 20 | 1077,9 | 12,487 |
| 100 | 1385,1 | 0,657 | 10 | 1039 | 19,783 |
| 90 | 1347,1 | 0,891 | 0 | 1000 | 32,116 |
| 80 | 1309 | 1,228 | -10 | 960,9 | 53,198 |
| 70 | 1270,8 | 1,721 | -20 | 921,6 | 89,776 |
| 60 | 1232,4 | 2,457 | -30 | 882,2 | 153,61 |
| 50 | 1194 | 3,588 | -40 | 842,7 | 264,279 |
| 40 | 1155,4 | 5,309 | -50 | 803,1 | 450,974 |

Гарантии изготовителя

ООО «Р-КЛИМАТ» гарантирует соответствие техническим требованиям.

Гарантийный срок эксплуатации Датчиков температуры RTF1 составляет 36 мес. с даты изготовления, или 24 мес. с даты продажи. Срок службы 10 лет. Гарантия действительна при условии соблюдения условий транспортировки, монтажа, эксплуатации и отсутствии механических повреждений. Изделие не подлежит ремонту и не требует обслуживания.

Свидетельство о приемке

Датчик температуры RTF1 _____
номер партии _____ количество _____ шт.

Изготовлены и приняты в соответствии с документацией
и признаны годными к эксплуатации.

_____ (личная подпись)

_____ (расшифровка)

МП

Дата продажи «___» _____ 20___ г.