

СПЛИТ-СИСТЕМЫ

NATAL

NEW!



НАДЕЖНЫЙ КОМПРЕССОР

Долговечный компрессор постоянной производительности с малыми пусковыми токами.



A-КЛАСС ЭНЕРГОЭФФЕКТИВНОСТИ

Энергоэффективность класса А.



РЕЖИМ «ТУРБО»

Используется для наиболее быстрого достижения установленной температуры за счет работы вентилятора внутреннего блока на максимальных оборотах. Работает в режимах охлаждения и обогрева.



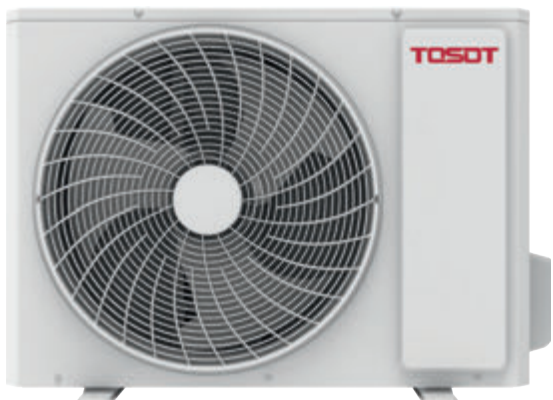
ЭНЕРГОСБЕРЕГАЮЩАЯ ТЕХНОЛОГИЯ

Технология Energy Saving в энергосберегающем режиме работы сплит-системы позволяет потреблять лишь 1 Вт, что в среднем на 80% ниже потребления обычного кондиционера. Функция доступна для моделей от 7000 до 28 000 BTU.



ОБНОВЛЕННАЯ КОНСТРУКЦИЯ ВНУТРЕННЕГО БЛОКА

Благодаря обновленной конструкции внутреннего блока, уровень шума снижен до 24 Дб в тихом режиме, а также увеличен расход воздуха за счет улучшенной конструкции вентилятора. Двойные жалюзи обеспечивают более комфортный воздушный поток, а удобное расположение системы фильтров в верхней части блока позволит с легкостью производить их очистку без вскрытия.



УНИКАЛЬНЫЙ ПУЛЬТ В КОМПЛЕКТЕ



YAA1FB

ТЕХНИЧЕСКИЕ ХАРАКТЕРИСТИКИ

Сплит-система			T07H-SnN2/I/ T07H-SnN2/O	T09H-SnN2/I/ T09H-SnN2/O	T12H-SnN2/I/ T12H-SnN2/O	T18H-SnN2/I/ T18H-SnN2/O	T24H-SnN2/I/ T24H-SnN2/O	T28H-SnN2/I/ T28H-SnN2/O	
Производительность	Охлаждение	кВт	2,25	2,55	3,25	4,800	6,155	8,50	
	Обогрев	кВт	2,30	2,65	3,40	5,158	6,700	8,90	
Класс энергоэффективности EER/COP (класс)		Вт/Вт	3,21 (A)/3,61 (A)	3,21 (A)/3,61 (A)	3,22 (A)/3,61 (A)	3,25 (A)/3,61 (A)	3,21 (A)/3,61 (A)	3,25 (A)/3,61 (A)	
Характеристики эл. цепи		ф/В/Гц	1/220/50 (к внутреннему блоку)					1/220/50 (к наружному блоку)	
Потребляемая мощность	Охлаждение	кВт	0,700	0,794	1,009	1,477	1,917	2,615	
	Обогрев	кВт	0,637	0,734	0,942	1,428	1,856	2,465	
Рабочий ток	Охлаждение	A	3,50	3,70	4,80	6,60	8,89	12,00	
	Обогрев	A	3,10	3,40	4,60	6,40	8,07	11,50	
Блок внутренний									
Расход воздуха внутреннего блока		м³/ч	290/420/470/520	290/420/470/520	320/400/520/590	370/480/590/650	590/690/840/950	820/980/1100/1250	
Уровень звукового давления внутреннего блока		дБ(A)	25/31/37/40	25/31/37/40	30/34/37/40	34/36/40/41	35/38/42/44	37/40/45/48	
Размеры	Ш×В×Д	мм	704×260×185	704×260×185	779×260×185	825×293×196	982×311×221	1075×333×246	
Упаковка	Ш×В×Д	мм	748×316×247	748×316×247	823×316×247	870×349×257	1039×377×287	1128×406×323	
Масса нетто/брутто		кг	7,5/8,7	7,5/8,7	8,5/10,0	10,3/11,9	13,7/16,0	17,0/20,0	
Блок наружный									
Уровень звукового давления наружного блока		дБ(A)	49	49	52	53	56	60	
Размеры	Ш×В×Д	мм	710×450×293	710×450×293	732×555×330	802×555×350	873×555×376	958×660×402	
Упаковка	Ш×В×Д	мм	761×500×327	761×500×327	791×590×373	869×594×395	948×591×428	1029×453×715	
Масса нетто/брутто		кг	22,3/24,3	24,7/26,7	28,0/30,5	38,5/41,0	43,0/46,0	57,0/61,5	
Марка компрессора			GREE	GREE	GREE	GREE	GREE	GREE	
Диаметр соединительных труб (жидкость)		мм	∅1/4 (6,35)	∅1/4 (6,35)	∅1/4 (6,35)	∅1/4 (6,35)	∅1/4 (6,35)	∅1/4 (6,35)	
Диаметр соединительных труб (газ)		мм	∅3/8 (9,52)	∅3/8 (9,52)	∅1/2 (12,7)	∅1/2 (12,7)	∅1/2 (12,7)	∅5/8 (15,8)	
Диаметр линии отвода конденсата внутреннего блока		мм	17	17	17	17	17	17	
Максимальная длина фреонпровода		м	15	15	20	25	25	30	
Максимальный перепад высоты фреонпровода		м	10	10	10	10	10	10	
Тип хладагента			R410A	R410A	R410A	R410A	R410A	R410A	
Количество хладагента		кг	0,55	0,56	0,73	1,0	1,28	1,9	
Дозаправка хладагентом	Свыше 5 м	г/м	20	20	20	20	20	50	
Кабель электропитания		мм²	3×1,5	3×1,5	3×1,5	3×2,5	3×2,5	3×2,5	
Соединительный кабель		мм²	5×1,5	5×1,5	5×1,5	5×2,5	6×2,5	6×2,5	
Автоматический выключатель		A	10	10	16	25	32	32	
Диапазон рабочих температур		Охлаждение	°C					+18... +43	
		Обогрев	°C					-15... +24	



ЭФФЕКТИВНОЕ ОТТАИВАНИЕ

Функция эффективного размораживания I-Defrosting работает по таймеру. К примеру, процесс оттаивания может запускаться на 10 минут каждые 50 минут. Программа активируется только при необходимости и работает до тех пор, пока не исчезнет наледь. Такой рациональный подход минимизирует потери и повышает энергоэффективность оборудования.

АВТОМАТИЧЕСКАЯ ОЧИСТКА

После выключения сплит-системы вентилятор внутреннего блока продолжает свою работу в течение нескольких минут. В процессе осушения удаляется влага, которая может стать причиной появления бактерий и плесени. Благодаря функции автоматической очистки кондиционер остается чистым после каждого сеанса работы.

I FEEL

Обычный кондиционер при определении температуры в помещении ориентируется на показатели датчика, расположенного во внутреннем блоке. В таком случае не учитывается разница температур на уровне размещения внутреннего блока и в зоне пребывания человека, которая может составлять несколько градусов. В сплит-системах серии NATAL реализована интеллектуальная система I FEEL, применение которой позволяет создать вокруг пользователя идеальный микроклимат. Интегрированный в пульт управления мини-сенсор определяет фактическое значение температуры воздуха в области нахождения человека и передает эту информацию во внутренний блок кондиционера. Опираясь на полученные значения, сплит-система автоматически регулирует температуру в помещении для достижения заданных параметров.

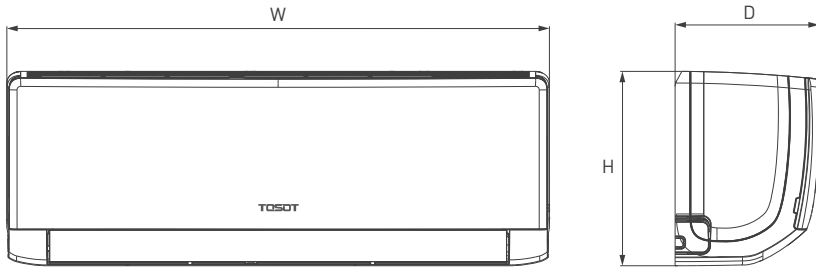
ФУНКЦИЯ ПОДДЕРЖАНИЯ ТЕМПЕРАТУРЫ

Поддерживает температуру на уровне +8 °C в режиме обогрева для предотвращения обмерзания помещения в период вашего отсутствия. Функция доступна для всех моделей, кроме 36 000 BTU.

ИНФОРМАТИВНЫЙ LED-ДИСПЛЕЙ

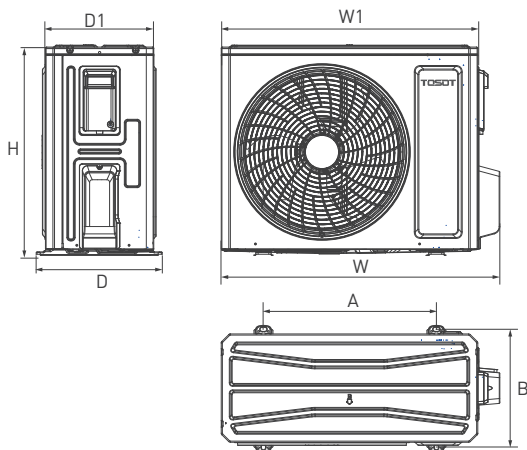
LED-дисплей скрытого типа с индикацией температуры и режима работы, а также с возможностью отключения индикации с пульта управления.

ГАБАРИТНЫЕ РАЗМЕРЫ ВНУТРЕННИХ БЛОКОВ



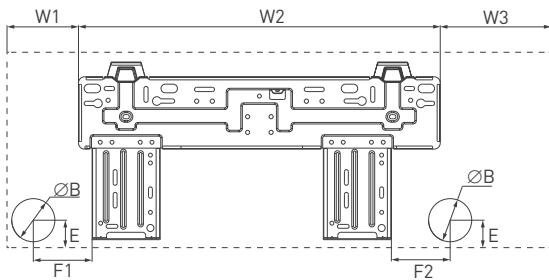
Модель / мм	W	H	D
T07H-SnN2 /I	704	260	185
T09H-SnN2 /I	704	260	185
T12H-SnN2 /I	779	260	185
T18H-SnN2 /I	825	293	196
T24H-SnN2 /I	982	311	221
T28H-SnN2 /I	1075	333	256

ГАБАРИТНЫЕ РАЗМЕРЫ НАРУЖНЫХ БЛОКОВ



Модель / мм	W	W1	H	D	D1	A	B
T07H-SnN2 /O	710	650	450	293	244	430	271
T09H-SnN2 /O	710	650	450	293	244	430	271
T12H-SnN2 /O	732	675	555	330	285	455	310
T18H-SnN2 /O	802	745	555	350	300	512	332
T24H-SnN2 /O	873	805	555	376	316,5	528	348,6
T28H-SnN2 /O	958	889,2	660	402,2	340	570	371,1

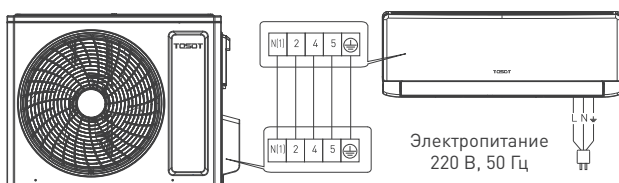
МОНТАЖНАЯ ПАНЕЛЬ



Модель / мм	W1	W2	W3	B	E	F1	F2
T07H-SnN2 /I	93	462	149	55	42	75	75
T09H-SnN2 /I	93	462	149	55	42	75	75
T12H-SnN2 /I	133,5	462	183,5	55	42	75	75
T18H-SnN2 /I	113	542	170	55	43	116	155
T24H-SnN2 /I	122,5	707,5	152	55	40	178	89
T28H-SnN2 /I	184	707,5	183,5	70	43	175	60

ЭЛЕКТРИЧЕСКАЯ СХЕМА ПОДКЛЮЧЕНИЯ

T07H-SnN2, T09H-SnN2, T12H-SnN2, T18H-SnN2



T24H-SnN2, T28H-SnN2

