

Все работы с устройством, в т.ч. монтаж и обслуживание, должны проводиться обученным квалифицированным персоналом с отключенным от устройства и нагрузки напряжением. Изготовитель и поставщик не несут ответственности за возможный ущерб, вызванный неправильной установкой, удалением/заменой предохранительных устройств.

Комнатный преобразователь влажности и температуры предназначен для измерения относительной влажности и температуры воздуха в жилых, коммерческих и офисных помещениях с последующим преобразованием в сигналы 0-10 В.

Технические данные

Диапазон измерения	температуры	0...+50 °C
	влажности	0...100%
Выход	температура	0-10 В
	влажность	0-10 В
Мин./макс. напряжение на выходах		0/11,5 В
Точность измерения	температуры	±1 °C
	влажности	±3% (при 20°C)
Напряжение питания		=24...35 В или ~24 В
Датчики	температуры	Резистивный
	влажности	Емкостной
Собственное потребление		<1 Вт
Электрические соединения		Винтовые клеммы макс.0,75 мм ²
Рабочая температура		0...+50 °C
Рабочая влажность		10...90% (без конденсата)
Температура хранения		-20...+70 °C
Корпус		Пластик
Размеры корпуса		144x82x34 мм
Степень защиты		IP30
Нагрузка		R _L > 2000 Ом
Вес (макс.)		300 г

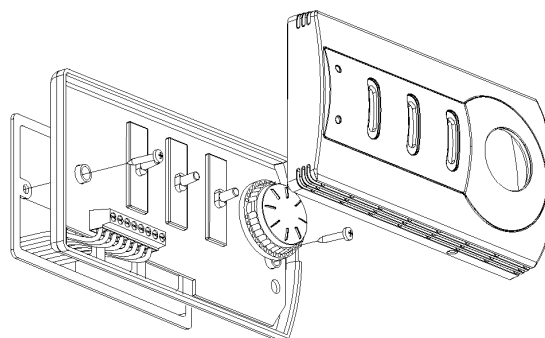
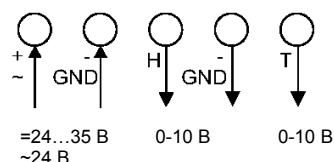
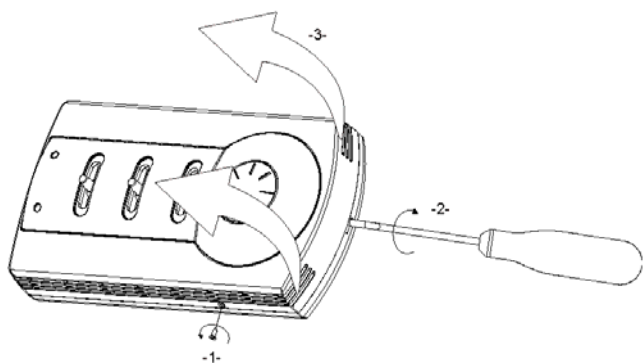


Схема соединений

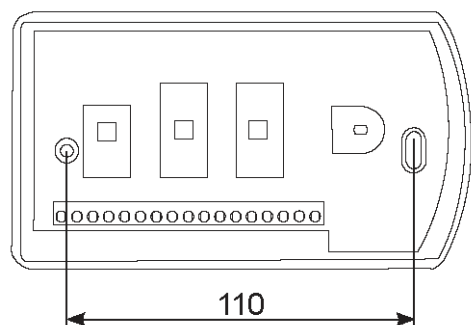


Монтаж

Снятие крышки



Монтаж на стену/поверхность



Монтаж должен проводиться только квалифицированным персоналом с учетом соответствующих действующих норм. Монтаж производится при отсутствии напряжения. Аккуратно и надежно закрепите прибор на поверхности с помощью метизов. Присоедините кабели. Закройте крышку.

Утилизация

Указания по утилизации можно получить у представителя органа местной власти.



Сертификация

Товар соответствует требованиям нормативных документов: ГОСТ Р 51522-99, ГОСТ Р 52319-2005

Декларация соответствия: РОСС ДК.-АВ51.Д01287

Срок действия: с 11.02.2013 по 11.02.2015

Изготовитель: "Shuft Technologies K/S"
Lergravsvej 53, 2300 Copenhagen S Дания

Гарантийные обязательства

Срок гарантии на изделие 1 год с момента продажи. Для установки (подключения) изделия необходимо обращаться в специализированные организации. Продавец, изготовитель, уполномоченная изготовителем организация, импортер, не несут ответственности за недостатки изделия, возникшие из-за его неправильной установки (подключения).

В конструкцию, комплектацию или технологию изготовления изделия могут быть внесены изменения с целью улучшения его характеристик. Такие изменения вносятся в изделие без предварительного уведомления покупателя и не влекут обязательств по изменению (улучшению) ранее выпущенных изделий.

Для выполнения гарантийных обязательств обращайтесь к продавцу. Настоящая гарантия действительна только на территории РФ на изделия, купленные на территории РФ.

Настоящая гарантия не распространяется:

на периодическое и сервисное обслуживание оборудования (чистку и т. п.).

Настоящая гарантия не предоставляется в случаях:

изменения изделия, в том числе с целью усовершенствования и расширения области его применения; использования изделия не по его прямому назначению, не в соответствии с его руководством по эксплуатации, в том числе эксплуатации изделия с перегрузкой или совместно со вспомогательным оборудованием, не рекомендованным продавцом, изготовителем, импортером, уполномоченной изготовителем организацией;

наличия на изделии механических повреждений (сколов, трещин и т. п.), воздействия на изделие чрезмерной силы, химически агрессивных веществ, высоких температур, повышенной влажности или запыленности, концентрированных паров и т. п., если это стало причиной неисправности изделия;

ремонта, наладки, установки, адаптации или пуска изделия в эксплуатацию не уполномоченными на то организациями или лицами;

стихийных бедствий (пожар, наводнение и т. п.) и других причин, находящихся вне контроля продавца, изготовителя, импортера, уполномоченной изготовителем организации;

неправильного выполнения электрических и прочих соединений, а также неисправностей (несоответствия рабочих параметров указанным в руководстве) внешних сетей;

дефектов, возникших вследствие воздействия на изделие посторонних предметов, жидкостей, животных и продуктов их жизнедеятельности и т. д.;

неправильного хранения изделия;

дефектов системы, в которой изделие использовалось как элемент этой системы;

дефектов, возникших вследствие невыполнения покупателем руководства по эксплуатации оборудования.

В случае рекламаций принимаются целые изделия в оригинальной упаковке.

Модель	Серийный номер	Дата изготовления	Срок гарантии изготовителя
			12 мес. с момента продажи, но не более 18 мес. с момента изготовления

Изготовитель	"Shuft Technologies K/S" Lergravsvej 53, 2300 Copenhagen S Дания		
Импортер	ООО "Ай. Эр. Эм. Си." 119049, Россия, г.Москва, Ленинский пр-т, д.6, стр.7, кабинет 14		
Покупатель		Дата продажи	
Продавец	<p>.....</p> <p>.....</p> <p>(наименование, адрес, телефон)</p> <p>.....(.....)</p> <p>М.П. (подпись уполномоченного лица) (Ф.И.О.)</p>		