

Приточная установка 600 Aqua AC

Описание

Приточная установка с водяным нагревателем и смесительным узлом с 2-х или 3-х ходовым клапаном (узел подбирается исходя из типа водоснабжения), комплектуется воздушным клапаном с электроприводом (с возвратной пружиной) и системой цифровой автоматики JetLogic с цветным сенсорным пультом управления и всеми необходимыми датчиками.



Функции автоматики

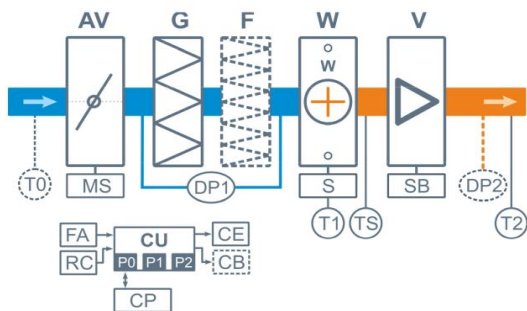
- Управление клапаном смесительного узла калорифера для нагрева воздуха до заданной температуры, защита от замораживания.
- Регулировка скорости вентилятора, 10 ступеней.
- Возможность управления увлажнителем воздуха с пульта вентустановки.
- Контроль загрязненности воздушного фильтра (цифровой датчик давления).
- Восемь недельных сценариев, функции «Комфорт» и «Рестарт».
- Часы реального времени (не сбрасываются при сбое питания).
- Возможность создания VAV-системы (требуется модуль JL208DP).
- Подключение к системе «умный дом» по ModBus RTU или ModBus TCP.
- Удаленное управление с компьютера или смартфона / планшета.



Технические характеристики

| | |
|---|--|
| Тип водяного нагревателя | W31 со смесит. узлом S3-20-4-1,6 S2-20-4-0,63 |
| Максимальная потребляемая мощность | 0,3 кВт-220В |
| Максимальный ток | 1,3 А |
| Параметры вентилятора | 2400 об/мин 230 Вт (EBMPapst AC) |
| Уровень шума LwA (акустическая мощность) | 57 дБА 65 дБА 50 дБА (на всасывании на выпуске от корпуса) |
| Уровень звукового давления LpA от корпуса | 35 дБА |
| Масса | 40 кг |

Структурная схема



- AV** Воздушный клапан
- MS** Электропривод клапана с возвратной пружиной
- G** Воздушный фильтр
- F** Фильтр тонкой очистки (не входит в комплект) *
- W** Водяной нагреватель
- S** Смесительный узел
- V** Вентилятор AC
- SB** Регулятор скорости вентилятора

* На входе вентустановки можно установить два фильтра: после стандартного фильтра грубой очистки G4 есть дополнительные салазки для установки компактного фильтра тонкой очистки F7 или угольного фильтра.

- DP1** Датчик загрязнения фильтров
- DP2** Датчик давления на выходе ПУ (доп. оборудование для создания VAV-системы)
- TS** Термостат обмерзания
- T0** Датчик температуры наружного воздуха (опция **CC**) **
- T1** Погружной датчик температуры обратной воды
- T2** Канальный датчик температуры приточного воздуха
- CU** Система цифровой автоматики: P0, P1 и P2 – порты RS-485 (ModBus RTU)*
- CP** Пульт управления
- FA** Вход для пожарной сигнализации
- RC** Вход внешнего управления (настройка с пульта)
- CE** Выход на вытяжную установку серии Extra
- CB** Выход управления компрессорно-конденсаторным блоком (опционально):
- сухие контакты – опция **DC**
- 0-10В – опция **PC**

* К порту P0 можно подключить одно из устройств управления (штатный пульт, USB-адаптер BSA-02 для связи с компьютером).

К портам P1 и P2 можно подключить устройство управления или увлажнитель воздуха HumiAqua / HumiAqua P (опция HA / HAP), модуль JL208DP (для VAV) и др. Подробнее см. в документе «Схемы подключения».

** В зависимости от состава опций может использоваться как аналоговый датчик, так и цифровой, подключаемый к порту P1, а также датчик, подключаемый к контроллеру увлажнителя.

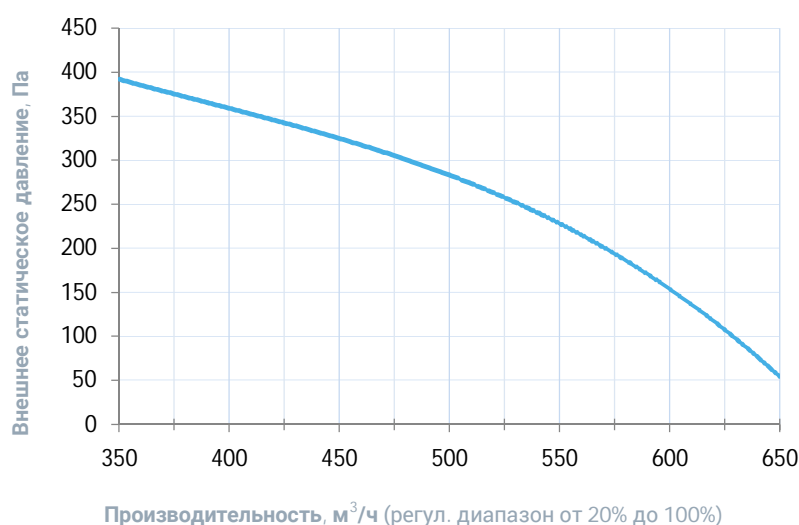
Совместимые опции

| | |
|-----|---|
| НАР | Управление увлажнителем с водяным пред- и постнагревателем |
| WEB | Удаленное управление вентустановкой через web-интерфейс (штатно) |
| СТ | Поддержание температуры в помещении по доп. датчику температуры (каскадный регулятор) |
| СС | Автоматическое переключение тепло/холод (датчик заказывается отдельно) |
| DC | Выход "сухие контакты" для управления ККБ типа On/Off (несовместимо с PC) |
| PC | Выход 0-10В для управления инверторным ККБ (несовместимо с DC) |

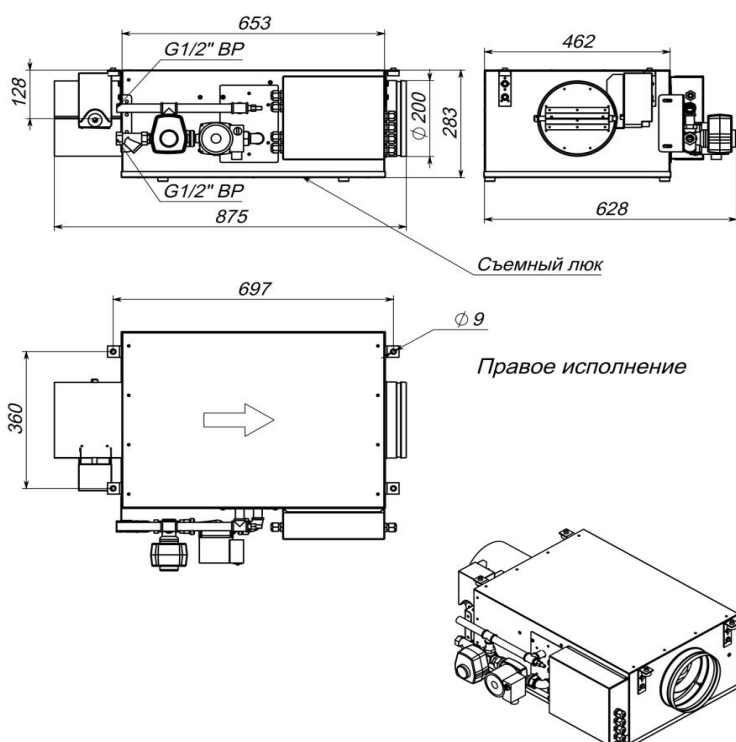
Совместимое оборудование

| | |
|-----------------|---|
| JLV135 | Пульт управления с цветным сенсорным дисплеем 3,5" и модулем Wi-Fi |
| TPD-283U-H | Пульт управления с цветным сенсорным дисплеем 2,8" |
| ALL EXTRA | Все вытяжные установки Breezart сбалансированные по производительности |
| ALL HA, HA P | Увлажнители Breezart с водяными нагревателями, увлажнители Carel humiSteam |
| 550 Filter Case | Корпус для фильтра тонкой очистки |
| 550 DIST | Распределительная камера для VAV системы |
| JL208DP | Модуль на 4 зоны для создания VAV-системы (в комплекте трубка 1м и адаптер) |

Вентиляционная характеристика



Габаритные и присоединительные размеры



Варианты исполнения

Сторона подключения:

- правая
- левая

Тип крепления:

- потолочное
- напольное горизонтальное

Сторона тех. обслуживания:

- по стороне подключения

Сторона обслуживания фильтра:

- снизу для потолочных, сверху для напольных

Присоединительные размеры

Калорифер: 1/2 " Н.Р.

Смесит. узел с 3-х ход. вентилем: 1/2 " В.Р.

Смесит. узел с 2-х ход. вентилем: 1/2 " В.Р.