

⚡ 1000 – 1500 Вт С электронагревом

4 моделей €€

Инфракрасный обогреватель ИН

Предназначен для обогрева открытых и полукрытых площадок

Назначение и область применения

Приборы серии ИН применяются в местах, где они обеспечивают комфортный обогрев людей, находящихся на открытом воздухе, например, на верандах кафе и ресторанов. Возможно использование приборов и для местного обогрева в промышленных помещениях и складах. Существует 2 варианта исполнения: ИНВ - с рассеивающим отражателем, который дает возможность излучать энергию в большем угле и ИНФ - с зеркальным отражателем, обеспечивающим высококонцентрированный направленный поток излучения и поэтому он, как правило, используется при большей высоте установки.

Обеспечение комфорта

Инфракрасные обогреватели обеспечивают комфортный, естественный вид обогрева даже в условиях низких окружающих температур. Отсутствие подвижных частей и циркуляции воздуха создает дополнительные удобства, т.к. нет взаимодействия с кислородом и пылью, присутствующей в воздухе.

Эффективность и экономичность

Инфракрасные приборы просты и удобны в установке и требуют минимум обслуживания. Они нагревают предметы и тело человека, поэтому незаменимы на открытом воздухе. При этом приборы с электронагревом значительно более эффективны, безопасны и гигиеничны по сравнению со своими газовыми аналогами. This is especially effective outdoors. A radiant heater is also more energy efficient, safer and cleaner than a gaspowered heater.

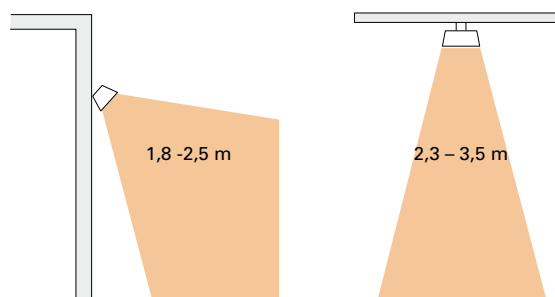
Дизайн

Компактность конструкции обеспечивает удобство в размещении прибора и легкость его настройки. Привлекательный дизайн дает возможность применять его в местах, где к интерьеру предъявляются повышенные требования.

Отличительные особенности

- Приборы ИН выпускаются в двух версиях:
 - ИНВ с диффузным отражателем обеспечивает рассеянное распределение потока излучения (60°). Рекомендованная высота установки 1.8 – 2.5 м.
 - ИНФ с полированным отражателем создает направленный поток излучения (40°). Рекомендованная высота 2.3 – 3.5 м.
- ИН состоит из галогеновой лампы высокой интенсивности и полированного отражателя.
- При прочих равных условиях выпуклое защитное стекло пропускает излучение на 10-15% больше, чем плоское.
- В комплект поставки входит универсальная монтажная скоба, позволяющая крепить прибор на стене или к потолку.
- Снабжен 0,9х метровым кабелем с вилкой для подключения к заземленной розетке.
- Корпусные элементы из анодированного алюминия и легких сплавов, окрашенных порошковым напылением. RAL9006.

Высота установки



Конструкция и технические параметры могут меняться без уведомления

Инфракрасный обогреватель ИН



Благодаря высокой температуре лампы (2200°C) и возможности выбора необходимого типа отражателя, удастся сочетать эффективность и комфорт обогрева.



Приборы ИНW10 небольшой мощности с диффузным отражателем – идеальное решение для обогрева пространства под зонтами и тентами.

Инфракрасный обогреватель ИН

Технические характеристики | Инфракрасный обогреватель INW с рассеянным излучением. Высота установки 1,8 - 2,5м. ⚡

Модель	Тепловая мощность [Вт]	Напряжение [В]	Сила тока [А]	Макс. t нити накала [°C]	Габариты [мм]	Вес [кг]
INW10	1000	230В~	4,3	2200	500x77x169	1,9
INW15	1500	230В~	6,5	2200	500x77x169	1,9

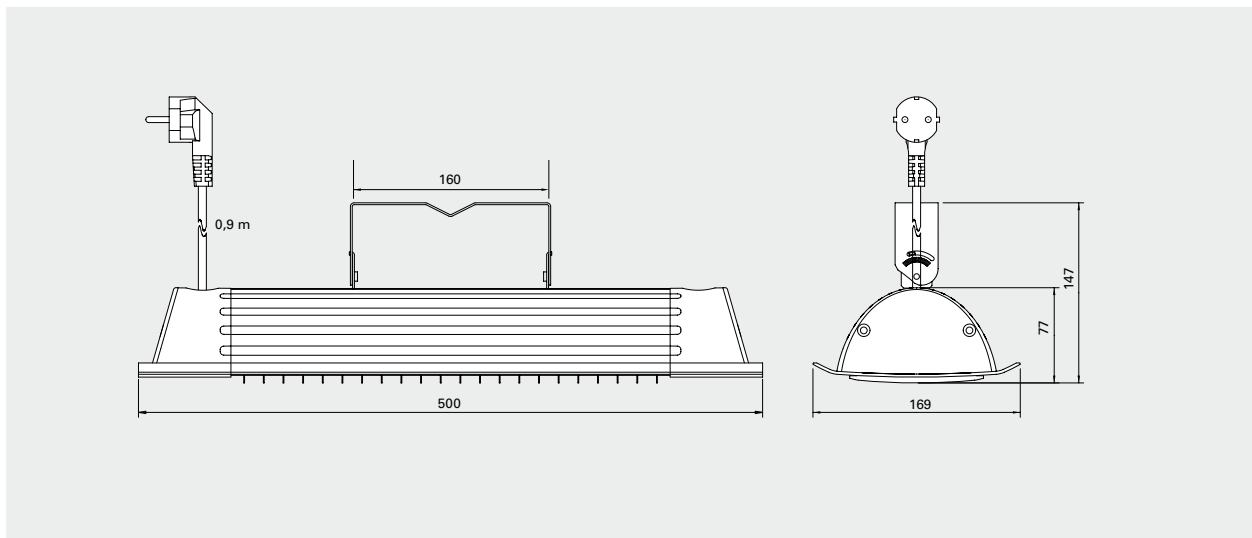
Технические характеристики | Инфракрасный обогреватель INF с направленным излучением. Высота установки 2,5-3,5м. ⚡

Модель	Тепловая мощность [Вт]	Напряжение [В]	Сила тока [А]	Макс. t нити накала [°C]	Габариты [мм]	Вес [кг]
INF10	1000	230В~	4,3	2200	500x77x169	1,9
INF15	1500	230В~	6,5	2200	500x77x169	1,9

Класс защиты: IPX4.

Сертифицировано ГОСТ, стандарт CE.

Основные размеры



Расположение, монтаж и подключение

Расположение

Приборы должны располагаться по крайней мере с двух сторон по отношению к обогреваемому объекту (человеку), см. рис.1. Обычно приборы размещаются на высоте 2-3м от пола. В общем случае для повышения «ощущаемой» температуры на 10°С необходима плотность теплового потока 600-800Вт/м². Большие цифры относятся к случаю открытых площадок, а меньшие, когда имеются хотя бы 3 стены. Для изолированных помещений потребности в мощности рассчитываются обычным порядком.

Монтаж

Прибор устанавливается на стене с использованием монтажных скоб, входящих в комплект поставки, см. рис. 3. Отдельно можно закупить стойку, к которой в комплекте идет специальное U-образное крепление. Прочие варианты установки - в соответствии с закупленными принадлежностями. Расположение продольной оси прибора строго горизонтально. Изменение угла направления до 45°. Минимальные расстояния при установке, смотри рис.2.

Подключение

Приборы снабжены кабелем с вилок длиной 0,9 метра для подключения к заземленной розетке.

Варианты управления

Регулирование через таймер

На таймере выставляется требуемое время включения и выключения прибора. Если нагрузка по току превышает возможности таймера, то он включается в управляющую обмотку магнитного пускателя.

- СВТ, электронный таймер

Более подробную информацию о приборах управления вы можете найти в разделе Термостаты и устройства управления.

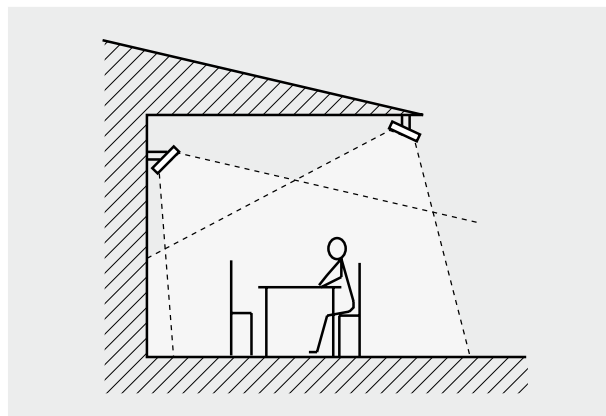


Рис. 1: Приборы должны располагаться по крайней мере с двух сторон от человека.

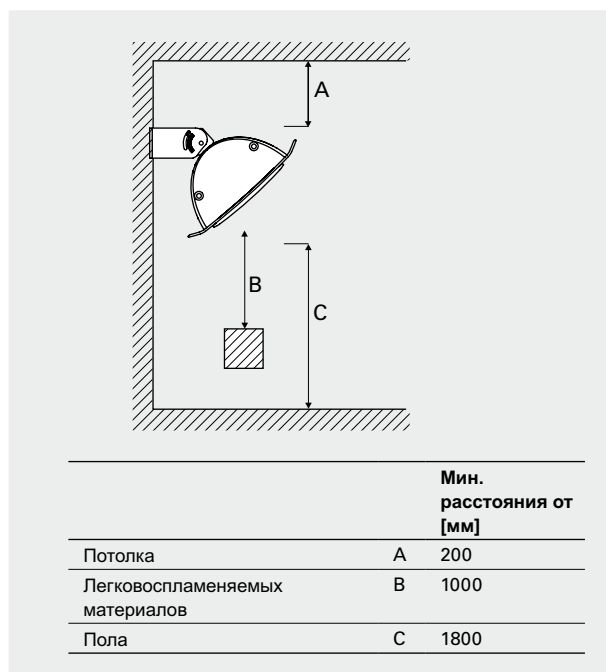


Рис. 2: Минимальные расстояния при установке.

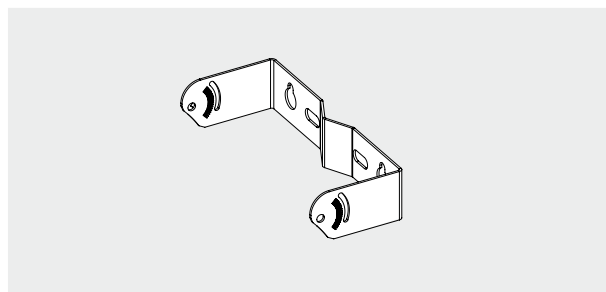


Рис. 3: Стандартная скоба

Инфракрасный обогреватель ИН

Принадлежности

ИНУВ, универсальная скоба

С помощью универсальной монтажной скобы прибор закрепляется на стене, к потолку или, с помощью фиксирующего болта, к ветрозащитному козырьку. Скоба дает возможность разворачивать прибор в нужном направлении вокруг продольной и поперечной оси.

ИНХН, набор со штангой для снижения высоты установки прибора

Применяется, когда необходимо разместить прибор ниже уровня крепления. В комплект входит универсальная скоба ИНУВ.

ИНХЛ, набор со штангой для увеличения высоты установки прибора

Применяется, когда необходимо разместить прибор выше уровня крепления. В комплект входит универсальная скоба ИНУВ.

ИНТ, скоба для крепления 3-х приборов

Используется для крепления 3-х приборов ИН, когда необходимо распределить тепловой поток по всем направлениям. Может крепиться к потолку на трех тросах или на стойке ИНР.

ИНТW, комплект тросов

Комплект из трех тросов для удобной подвески 3-х приборов на скобе ИНТ.

ИНР, переносная стойка

Устанавливается в требуемом месте и крепится к полу. С помощью тройной скобы ИНТ к ней могут крепиться 3 прибора. Один прибор ИН может крепиться к стойке штатной монтажной скобой и U-образным болтом.

ИНЛ, запасная лампа

Галогеновая лампа высокого качества. Удары и вибрации недопустимы. Срок её службы будет зависеть от места установки прибора, чистоты поверхности и температуры окружающей среды.

Приборы управления и принадлежности

Модель	Описание
СВТ	Электронный таймер
ИНУВ	Универсальная скоба
ИНХН	Набор со штангой для снижения высоты установки прибора
ИНХЛ	Набор со штангой для увеличения высоты установки прибора
ИНТ	Скоба для крепления 3-х приборов
ИНТW	Комплект тросов
ИНР	Переносная стойка
ИНЛ1000	Галогеновая лампа 1000Вт
ИНЛ1500	Галогеновая лампа 1500Вт



Рис. 4: Универсальная скоба ИНУВ дает возможность поворачивать прибор в нужном направлении. При необходимости с ее помощью можно закрепить прибор на простенке или ветрозащитном козырьке.



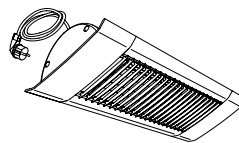
Рис. 5: Наборы ИНХН и ИНХЛ расширяют возможности использования приборов ИН.



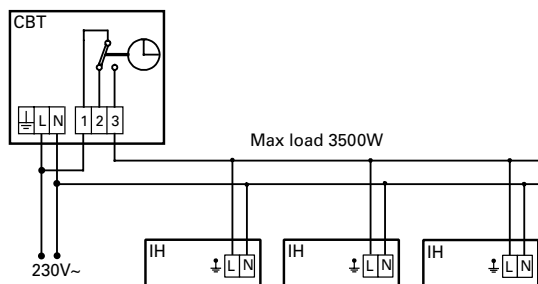
Рис. 6: ИНТ скоба для трех приборов может подвешиваться к потолку на тросах или устанавливаться на переносную стойку ИНР.



Рис. 7: Стойка ИНР крепится к полу.



Регулирование через таймер



Регулирование через таймер и магнитный пускатель

