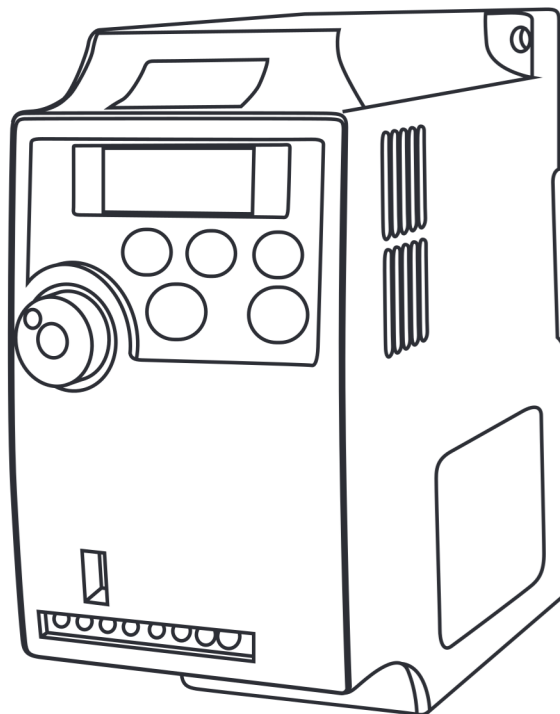


Преобразователь частоты

Серия ESQ-210



Руководство по эксплуатации

Содержание

1. Предисловие	2
2. Описание паспортной таблички	2
3. Габаритные размеры	3
4. Описание кнопочной панели	5
5. Эксплуатационные характеристики изделия.....	5
5.1. Технические характеристики	5
5.2. Условия хранения и эксплуатации	7
6. Общая схема подключения.....	8
7. Параметры	9
8. Подключение внешнего пульта управления	21
9. ModBus	22
10. Поиск и устранение неисправностей	24
11. Тормозные резисторы	27
12. Характеристики проводов и пускозащитной аппаратуры	28

1. Предисловие

Благодарим вас за покупку преобразователя частоты серии ESQ-210.

Преобразователь частоты серии ESQ-210 - это компактный преобразователь малой мощности. Эта экономичная модель предназначена для автоматизации работы небольшого оборудования, в частности, оборудования для упаковки, насосов, вентиляторов, станков обработки дерева и др.

2. Описание паспортной таблички

Название	Метка	Описание	Подробно
Серия привода переменного тока		Серия ESQ-210	Название серии
Входное напряжение		Входное напряжение	2S: Однофазное 220 В Диапазон изменения: -15%~20% 4T: Трехфазное 380 В Диапазон изменения: -15%~20%
Номинальная мощность		Номинальная мощность двигателя (кВт)	0,4~22 кВт

МОДЕЛЬ: ESQ-210-2S-0.75G

ПИТАНИЕ: 1 Ф. 220В 50/60Гц 8.2А

ВЫХОД: 3 Ф. 220В ~0~ 400Гц 4.7А

S/N: AG01A000001

----- Модель привода переменного тока

----- Номинальное напряжение, частота и ток питания

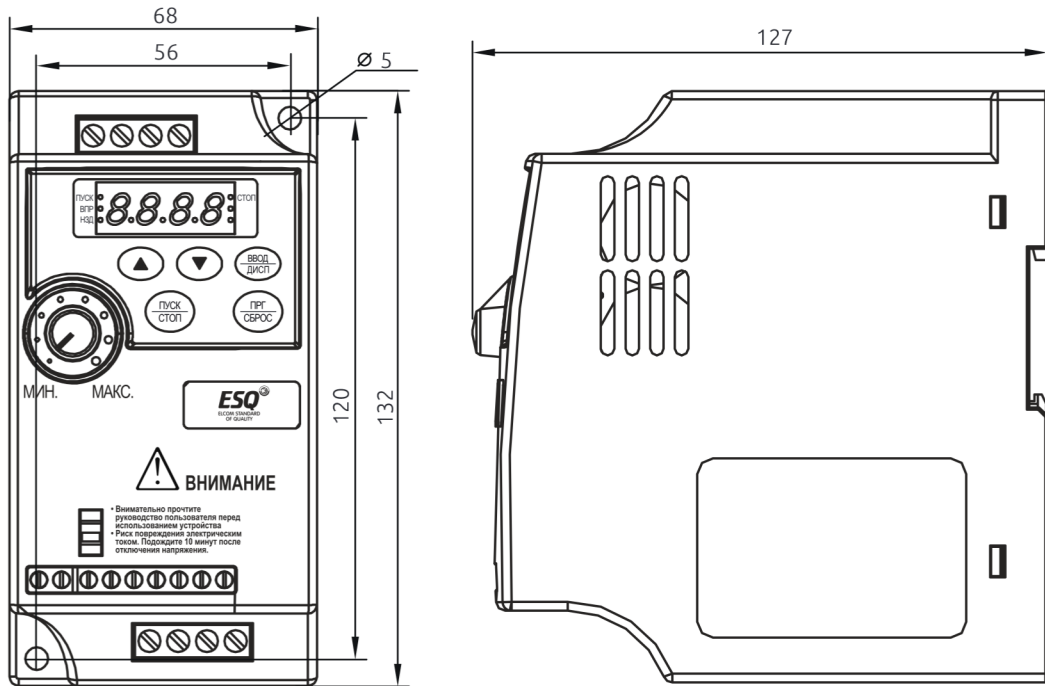
----- Номинальное напряжение, частота и ток на выходе

----- Серийный номер

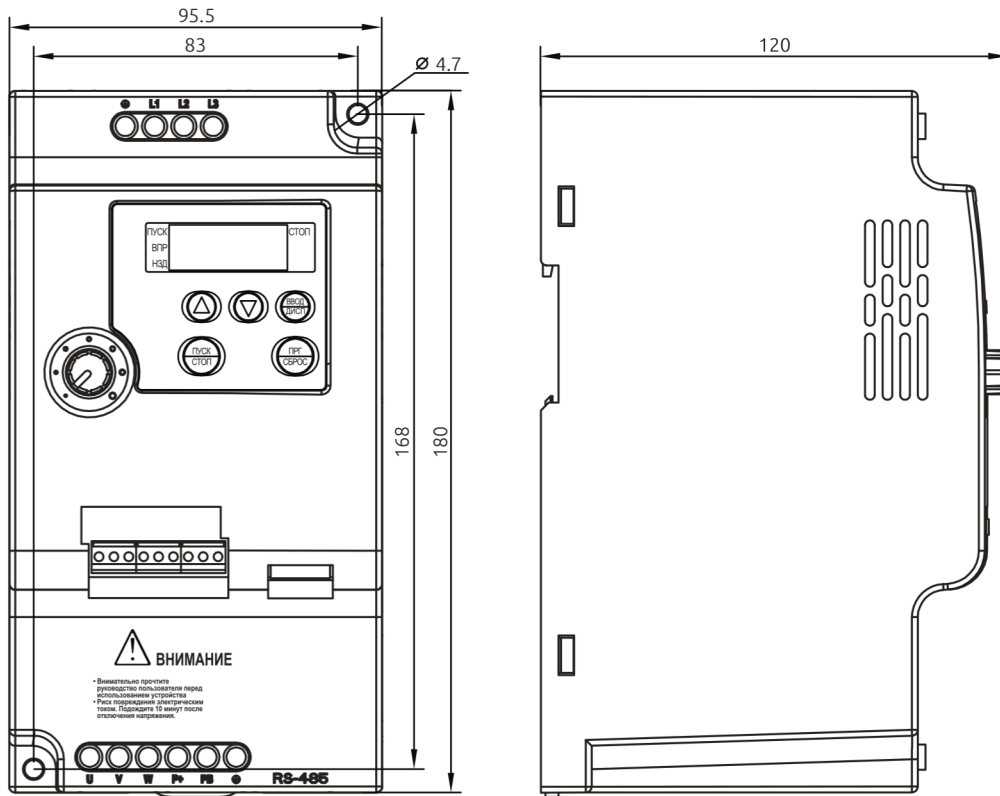
Номинальные токи

Модель	Полная мощность, кВА	Номинальный выходной ток, А	Применяемый двигатель, кВт
Напряжение питания 220В (-15%-20%), 1 ф.			
ESQ-210-2S-0.4K	1	2,3	0,4
ESQ-210-2S-0.7K	1.5	4,7	0,75
ESQ-210-2S-1.5K	3.0	7,5	1,5
ESQ-210-2S-2.2K	4.0	10	2,2
ESQ-210-2S-4K	6,6	16,5	4
ESQ-210-2S-5.5K	8	20	5,5
Напряжение питания 380 В (-15%-20%), 3 ф.			
ESQ-210-4T-0.7K	1,5	2,3	0,75
ESQ-210-4T-1.5K	3,0	3,7	1,5
ESQ-210-4T-2.2K	4,0	5	2,2
ESQ-210-4T-4K	5,9	8,5	4
ESQ-210-4T-5.5K	8,9	12	5,5
ESQ-210-4T-7.5K	11	17	7,5
ESQ-210-4T-11K	17	24	11
ESQ-210-4T-15K	21	30	15
ESQ-210-4T-18.5K	24	37	18,5
ESQ-210-4T-22K	30	45	22

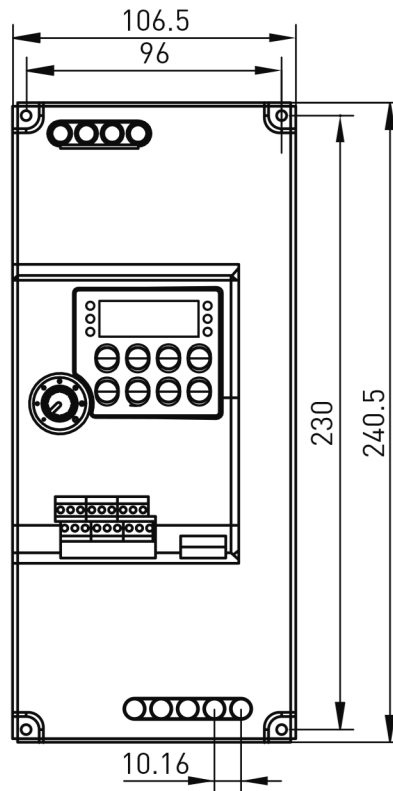
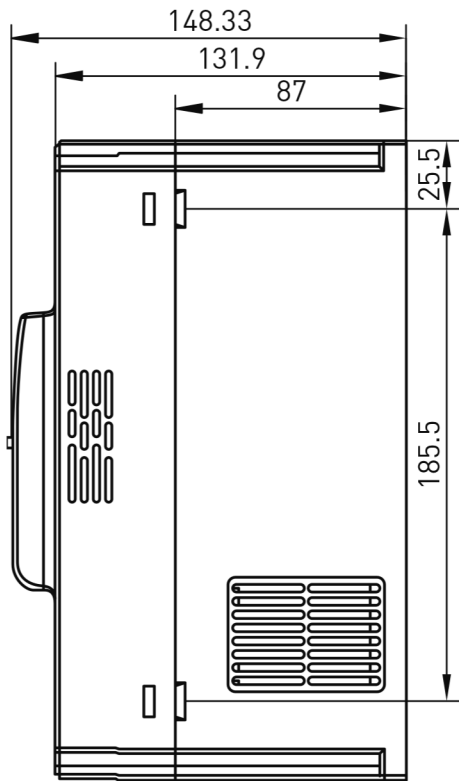
3. Габаритные размеры



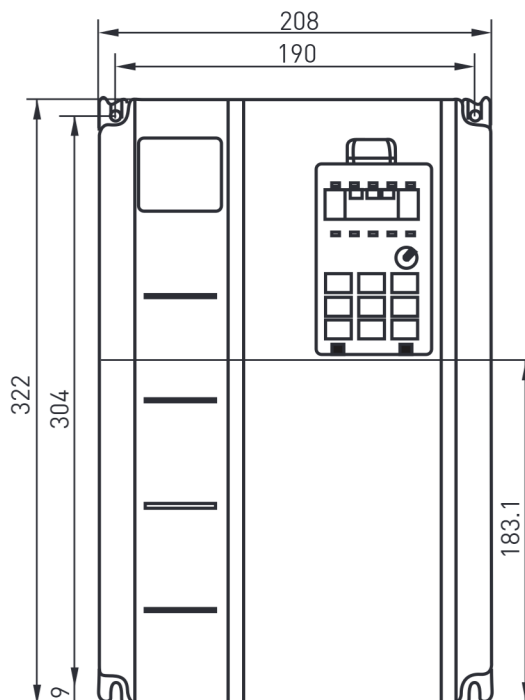
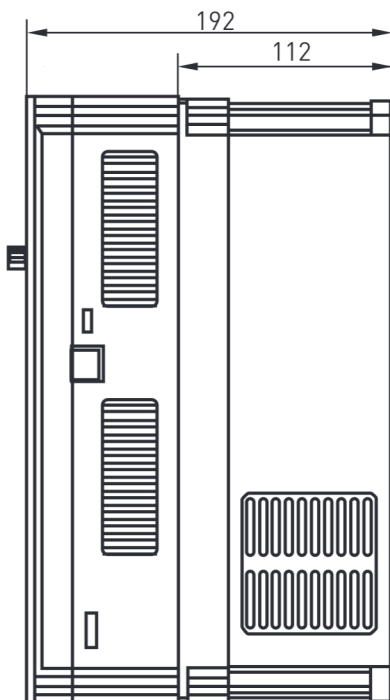
0,4-2,2 кВм



4 кВм и 5,5 кВм



7,5 кВт и 11 кВт

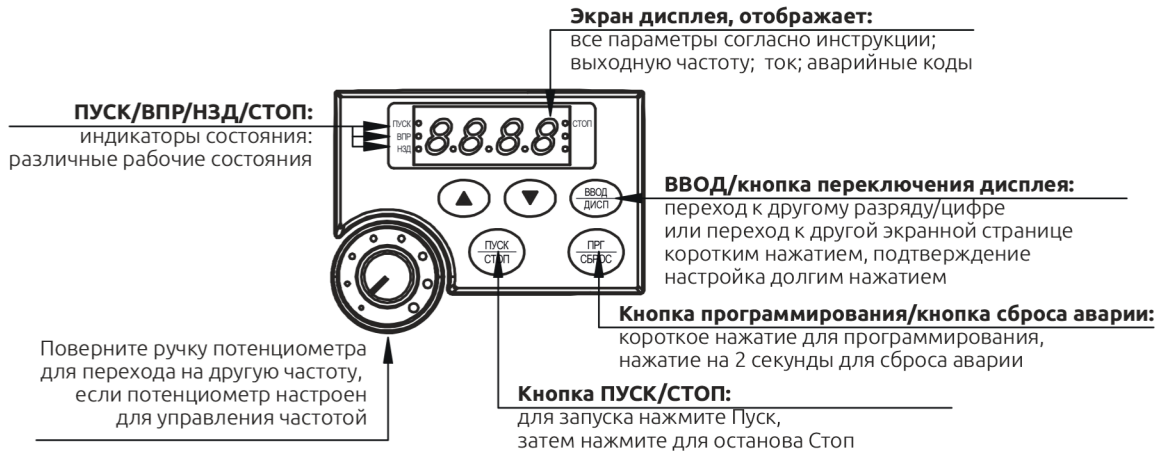


15 кВт и 22 кВт*

Информация о размерах
 Допускается монтаж на стандартной рейке 35 мм
 *Съемный пульт

Единицы: мм

4. Описание кнопочной панели



5. Эксплуатационные характеристики изделия

5.1 Технические характеристики изделия

Пункты		
Источник питания	Номинальное напряжение, частота	1 фаза 220 – 240 В50/60 Гц; 3 фазы 380 В 50/60 Гц
	Диапазон напряжения	220 В: 170 ~ 240 В; 380 В: 330 ~ 440 В
Выход	Диапазон напряжения	220 В: 0~220 В; 380 В: 0~380 В
	Диапазон частот	0,10~400,00 Гц
Метод управления		Управление пространственным вектором напряжения по кривой V/F
Индикация		Рабочее состояние/ описание сигнализации/ настройка частоты/ выходная частота и ток/ напряжение звена пост. тока, температура и т.п.
Характеристики управления	Диапазон выходной частоты	0,10~400,00 Гц
	Дискретность задания частоты	Цифровой вход: 0,1 Гц, аналоговый вход: 0,1% от максимальной выходной частоты
	Погрешность выходной частоты	0,1 Гц
	Управление V/F	Настройка кривой V/F для удовлетворения разных требований нагрузки.
	Управление моментом	Автоматическое увеличение: автоматическое увеличение крутящего момента по состоянию нагрузки; ручное увеличение: можно увеличить момент на 0,0~20,0%
Клеммы универсального входа		Четыре универсальные входные клеммы, реализуют разные функции, в том числе управление скоростью с 15 секциями, 4-секционное переключение ускорения/ замедления скорости, функция Повысить/ Понизить частоту, функцию аварийного останова и др.

Характеристики управления	Универсальная выходная клемма	Одна универсальная выходная клемма для отображения состояния работы, нулевой скорости, счетчика, внешних отказов, работы программы и другой информации и предупреждений.
	Настройка времени ускорения/замедления	Время ускорения/замедления можно настроить по отдельности в пределах 0~999,9 сек.
Другие функции	ПИД-управление	Встроенный ПИД-регулятор
	RS-485	Стандартный интерфейс RS-485 (протокол MODBUS)
	Задание частоты	Аналоговый вход: можно выбрать диапазоны 0 до 10 В, 4 до 20 мА; Цифровой вход: Ввод с помощью потенциометра панели управления или RS-485 или функций Повысить/Понизить частоту. Примечание: Клеммы AVI можно использовать для выбора аналогового входа по напряжению (0-10 В) и аналогового входа по току (4-20 мА) с помощью переключателя J2.
	Многоскоростной режим	Четыре универсальные входные клеммы, можно задать 15 секций скорости
	Автоматическая регулировка напряжения	Можно выбрать функцию автоматической регулировки напряжения
	Счетчик	2 группы встроенных счетчиков
Функции защиты/предупреждения	Перегрузка	150%, 60 секунд (постоянный момент)
	Макс. напряжение	Можно настроить защиту от повышения напряжения
	Мин. напряжение	Можно настроить защиту от снижения напряжения
	Другие защиты	Короткое замыкание на выходе, сверхтока, блокировка параметров и т.п.
Условия эксплуатации	Температура окружающего воздуха	-10°C до 40°C (без замерзания)
	Влажность окружающего воздуха	Макс. 95% (без конденсации)
	Высота над уровнем моря	Не выше 1000 м
	Вибрация	Макс. 0,5 g
Конструкция	Режим охлаждения	Принудительное воздушное охлаждение
	Степень защиты	IP 20
Монтаж	Вид	Монтаж на стене или на стандартной DIN-рейке 35 мм

5.2 Условия хранения и эксплуатации

Условия окружающей среды:

Рабочая температура воздуха: от -10 °С до + 40 °С

Атмосферное давление: от 86 до 106 кПа

Высота места установки: ниже 1000 м

Вибрация: максимум 9,86 м / с² (1G) при частоте менее 20 Гц

Максимум 5,88 м / с² (0,6G) при 20 Гц до 50 Гц

Степень загрязнения: 2

Температура хранения: от -20 °С до + 60 °С

Относительная влажность: менее 90%, без конденсации

Атмосферное давление: от 86 до 106 кПа

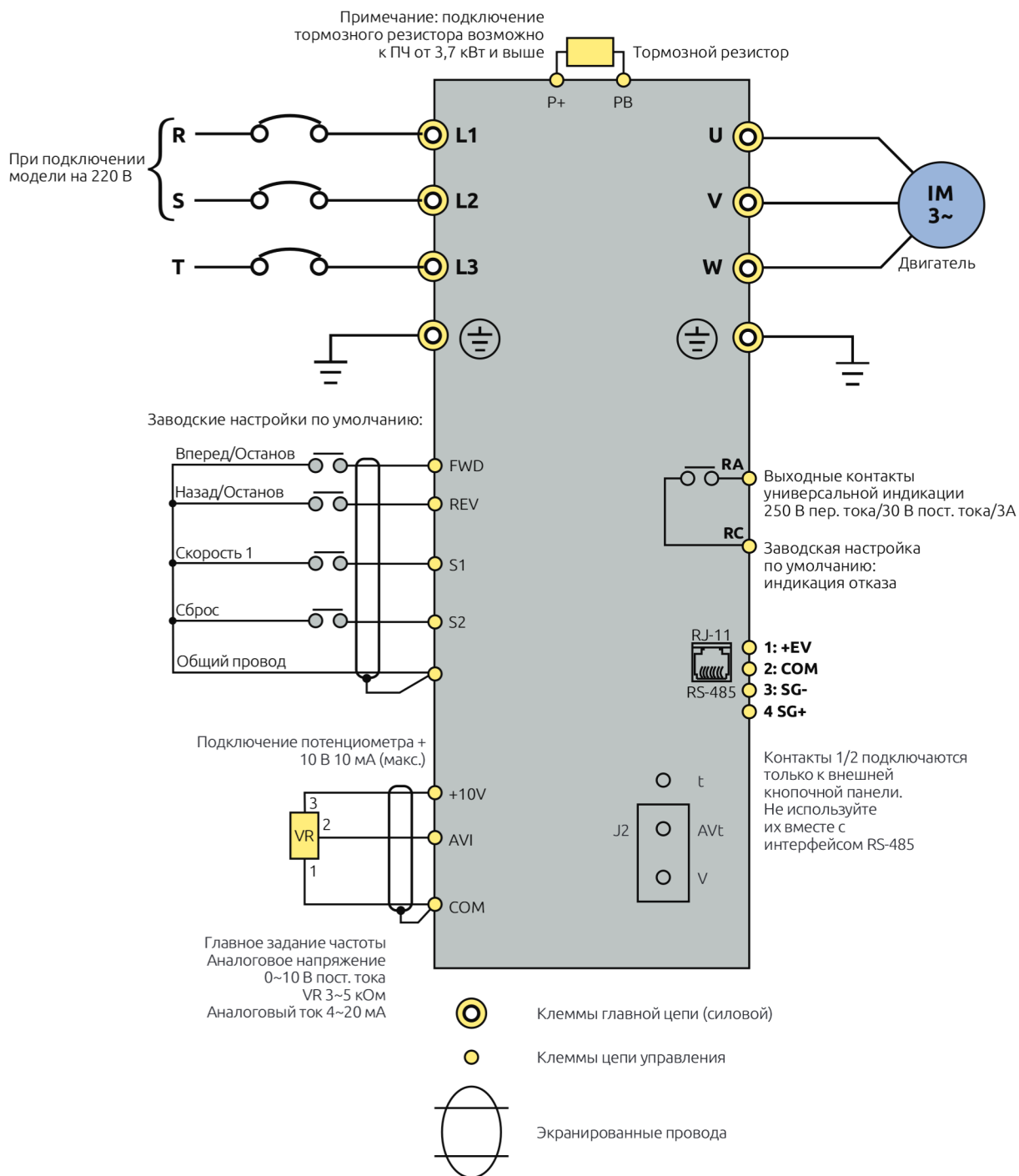
При соблюдении требований к монтажу и условиям эксплуатации срок службы частотного преобразователя составляет более 5 лет.

Неправильная установка привода переменного тока значительно сократит срок его службы. При выборе места установки обязательно соблюдайте следующие меры предосторожности:

- Не устанавливайте преобразователь рядом с излучающими тепло элементами или под прямыми солнечными лучами.
- Не устанавливайте в местах, подверженных воздействию высокой температуры, высокой влажности, чрезмерной вибрации, агрессивных газов или жидкостей.
- Не допускается попадание внутрь корпуса различных инородных частиц, таких как металлическая стружка, грязь, большое кол-во пыли, масло, вода.
- Установите преобразователь вертикально и не ограничивайте поток воздуха к ребрам радиатора.
- Привод переменного тока вырабатывает тепло, оставьте достаточно места вокруг для отвода тепла.

Несоблюдение этих мер предосторожности может привести к аннулированию гарантийных обязательств!

6. Общая схема подключения



7. Параметры

Функция	Параметры	Название	Диапазон настройки	Мин. шаг настройки	Начальное значение
Функции мониторинга	P000	Выбор данных для главного дисплея	0-32	1	1
	P001	Отображение задания частоты	Только чтение	----	----
	P002	Отображение выходной частоты	Только чтение	----	----
	P003	Отображение выходного тока	Только чтение	----	----
	P004	Отображение скорости двигателя	Только чтение	----	----
	P005	Отображение напряжения звена пост. тока.	Только чтение	----	----
	P006	Отображение температуры инвертора	Только чтение	----	----
	P007	Отображение ПИД-регулятора	Только чтение	----	----
	P010	Зарегистрированная сигнализация 1	Только чтение	----	----
	P011	Зарегистрированная сигнализация 2	Только чтение	----	----
	P012	Зарегистрированная сигнализация 3	Только чтение	----	----
	P013	Зарегистрированная сигнализация 4	Только чтение	----	----
	P014	Задание частоты при последней сигнализации	Только чтение	----	----
	P015	Выходная частота при последней сигнализации	Только чтение	----	----
	P016	Выходной ток при последней сигнализации	Только чтение	----	----
	P017	Выходное напряжение при последней сигнализации	Только чтение	----	----
	P018	Выходное напряжение звена пост. тока при последней сигнализации	Только чтение	----	----

Функция	Параметры	Название	Диапазон настройки	Мин. шаг настройки	Начальное значение
Основные функции	P100	Цифровое задание частоты	0,00—Максимальная частота	0,1	0,0
	P101	Выбор задания частоты	0: Цифровое задание частоты (P100) 1: Аналоговый сигнал по напряжению (0—10 В пост. Тока). 2: Аналоговый сигнал по току (0—20 мА пост. тока) 3: Ручка потенциометра на панели управления. 4. Режим задания частоты с дискретных клемм (Повысить/Понизить) 5: Задание частоты по интерфейсу RS485	1	3
	P102	Выбор сигнала пуска	0: Панель управления (FWD/REV/STOP) 1: Клеммы 2: По интерфейсу (RS485)	1	0
	P103	Выбор работы кнопки «Stop»	0: Кнопка «Stop» не работает 1: Кнопка «Stop» работает	1	1
	P104	Выбор запрета вращения назад	0: Вращение назад запрещено 1: Вращение назад разрешено	1	1
	P105	Максимальная частота	Минимальная частота~400,00 Гц	0,1	50,0
	P106	Минимальная частота	0,00~максимальная частота	0,1	0,00
	P107	Время ускорения 1	0~999,9 с	0,1	Зависит от модели
	P108	Время замедления 1	0~999,9 с	0,1	
	P109	Максимальное напряжение в режиме V/F	Промежуточное напряжение V/F ~ 500,0 В	0,1	Зависит от модели
	P110	Базовая частота V/F	Промежуточная частота V/F ~ макс. частота	0,1	50,0
	P111	Промежуточное напряжение V/F	Минимальное напряжение V/F ~ Максимальное напряжение V/F	0,1	Изменяется
	P112	Промежуточная частота V/F	Минимальная частота V/F ~ Базовая частота V/F	0,01	2,50
P113	Минимальное напряжение V/F	0 ~ Промежуточное напряжение V/F	0,1	15,0	

Функция	Параметры	Название	Диапазон настройки	Мин. шаг настройки	Начальное значение
Основные функции	P114	Минимальная частота V/F	0 ~ Промежуточная частота V/F	0,1	1,2
	P115	Частота ШИМ	1,0-15,0 кГц	0,1	Изменяется
	P116	Автоматическое изменение частоты ШИМ	Зарезервировано	1	0
	P117	Сброс значений параметров	8: Сброс параметров к заводским знач.	1	0
	P118	Блокировка параметров	0: Разблокировать параметры 1: Заблокировать параметры	1	0
	P200	Выбор режима пуска	0: обычный пуск 1: перезапуск после проверки	1	0
	P201	Выбор режима останова	0: замедление до останова 1: останов по выбегу	1	0
	P202	Пусковая частота	1,00~10,00 Гц	0,01	0,5
	P203	Частота останова	1,00~10,00 Гц	0,01	0,5
	P204	Значение постоянного тока перед запуском	0~150% номинального тока двигателя	1%	50%
	P205	Время подачи постоянного тока перед запуском	0~25,0 сек	0,1	0
	P206	Значение постоянного тока при торможения (останова)	0~150% номинального тока двигателя	1%	60%
	P207	Время подачи постоянного тока при торможении (останова)	0~25,0 сек	0,1	0
	P208	Усиление момента	0~20.0%	1	0%
	P209	Номинальное напряжение двигателя	0~500,0 В	0,1	Изменяется
	P210	Номинальный ток двигателя	0~ток защиты системы	0,1	Изменяется
	P211	Отношение тока холостого хода двигателя	0~100%	0,1	40%
	P212	Номинальная частота вращения двигателя	0~6000 об/мин	1	1420
	P213	Число полюсов двигателя	0~20	2	4

Функция	Параметры	Название	Диапазон настройки	Мин. шаг настройки	Начальное значение
Основные функции	P214	Номинальное скольжение двигателя	0~10,00 Гц	0,1	2,50
	P215	Номинальная частота двигателя	0-400,00 Гц	0,1	50,00
	P216	Сопротивление статора	0-100 Ом	0,1	2
	P217	Сопротивление ротора	0-100 Ом	0,1	4,5
	P218	Самоиндуктивность ротора	0-1,000 Гн	0,1	1
	P219	Взаимная индуктивность ротора	0-1,000 Гн	0,1	0,2
Функции Вх/Вых	P300	Минимальное напряжение входа AVI	0~максимальное напряжение AV	0,1	0
	P301	Максимальное напряжение входа AVI	Минимальное напряжение A~10 В	0,1	10,0
	P302	Время фильтрации входа AVI	0~25,0 сек	0,1	1,0
	P303	Минимальный ток входа AVI	0~максимальный ток AI	0,1	4,0
	P304	Максимальный ток входа AVI	минимальный ток входа AI~20 мА	0,1	20,0
	P305	Время фильтрации входа AVI	0~25,0 сек	0,1	2,5
	P306	Зарезервировано	0~максимальное напряжение FOV	0,1	0
	P307	Зарезервировано	Максимальное напряжение выхода FOV~10 В	0,1	10,0
	P310	Частота при мин. значении аналогового сигнала	0~600,00	0,1	0,00
	P311	Направление вращения при мин. значения аналогового входа	0: Прямое 1: Обратное	1	0
	P312	Частота при макс. значения аналогового сигнала	0~600,00	0,1	50,00
	P313	Направление вращения при макс. значения аналогового входа	0: Прямое 1: Обратное	1	0
	P314	Выбор реверса аналогового входа	0: Прямое 1: Обратное	1	0

Функция	Параметры	Название	Диапазон настройки	Мин. шаг настройки	Начальное значение
Функции Вх/Вых	P315	Входная клемма FWD (0-32)	0: Недействительно 1: Толчки	1	6
	P316	Входная клемма REV (0-32)	2: Толчки вперед 3: Толчки назад	1	7
	P317	Входная клемма S2 (0-32)	4. Вперед/назад	1	18
	P318	Входная клемма S1 (0-32)	5: Ход 6: Вперед	1	9
	P319	Зарезервировано	7: Назад	1	
	P320	Зарезервировано	8: Останов	1	
	P321 (0-32)	Зарезервировано	9: Мульти-скорость 1 10: Мульти-скорость 2	1	
	P322 (0-32)	Зарезервировано	11: Мульти-скорость 3 12: Мульти-скорость 4 13: Клемма 1 ускорения/замедления 14: Клемма 2 ускорения/замедления 15: Сигнал повышения частоты (Вверх) 16: Сигнал понижения частоты (ВНИЗ) 17: Сигнал аварийного останова 18: Сигнал сброса инвертора 19: ПИД работает 20: ПЛК работает 21: Сигнал пуска для таймера 1 22: Сигнал пуска для таймера 2 23: Сигнал импульса счетчика 24: Сигнал сброса счетчика 25: Очистка памяти 26: Пуск операции подмотки	1	

Функция	Параметры	Название	Диапазон настройки	Мин. шаг настройки	Начальное значение
Функции Вх/Вых	P323	Зарезервировано	0: Недействительно 1: Работает 2: Частота достигнута 3: Сигнализация 4: Нулевая скорость 5: Достигнута частота 1 6: Достигнута частота 2 7: Ускорение 8: Замедление 9: Индикация для мин. напряжения 10: Достигнут таймер 1 11: Достигнут таймер 2 12: Индикация для завершения этапа	1	
	P324	Зарезервировано	13: Индикация для завершения процедуры	1	
	P325	Клемма выхода сигнализации RA, RC (0~32)	14: Максимум ПИД-регулятора 15: Минимум ПИД-регулятора 16: Отсоединение 4-20 мА 17: Перегрузка 18: Превышение момента 26: Операция подмотки завершена 27: Достигнуто значение счетчика 28: Достигнуто промежуточное значение счетчика 29: Подача воды при постоянном давлении «1» включить «0» отключить	1	03

Функция	Параметры	Название	Диапазон настройки	Мин. шаг настройки	Начальное значение
Вторичная система	P400	Настройка частоты «толчкового» режима	0,00~максимальная частота	0,1	5,00
	P401	Время ускорения 2	0~999,9 сек	0,1 сек	10,0
	P402	Время замедления 2	0~999,9 сек	0,1 сек	10,0
	P403	Время ускорения 3	0~999,9 сек	0,1 сек	10,0
	P404	Время замедления 3	0~999,9 сек	0,1 сек	10,0
	P405	Время ускорения 4/ Время ускорения при работе в «толчковом» режиме	0~999,9 сек	0,1 сек	10,0
	P406	Время торможения 4/ Время торможения при работе в «толчковом» режиме.	0~999,9 сек	0,1 сек	10,0
	P407	Установленное значение счетчика	0~999,9 сек	1	100
	P408	Промежуточное значение счетчика	0~999,9 сек	1	50
	P409	Ограничение крутящего момента при ускорения	0~200%	1%	150 %
	P410	Ограничение крутящего момента при постоянной скорости	0~200%	1%	00
	P411	Выбор защиты макс. напряжения при замедлении	0: Вкл 1: Выкл	1	1
	P412	Выбор автоматической регулировки напряжения	0: Выкл 1: Вкл 2: Выкл. при торможении	1	1
	P413	Выбор автоматической экономии энергии	0~100%	1%	00
	P414	Напряжение торможения пост. током	Зависит от модели	0,1	-
	P415	Продолжительность включения торможения	40~100%	1	-
P416	Перезапуск после мгновенного отключения питания	0: Выкл 1: Вкл	1	0	

Функция	Параметры	Название	Диапазон настройки	Мин. шаг настройки	Начальное значение
Вторичная система	P417	Допустимое время отключения питания	0~10 сек	1	5,0 сек
	P418	Уровень ограничения тока при перезапуске с поиском скорости вращения.	0~200%	1	150 %
	P419	Время перезапуска с поиском скорости	0~10 сек	1	10
	P420	Время перезапуска после отказа	0~5 сек	1	0
	P421	Время задержки для перезапуска после отказа	0~100	2	2
	P422	Действие при превышении крутящего момента	0: Обнаружение превышения происходит при постоянной скорости, и продолжает работу при обнаружении превышения 1: Обнаружение происходит при постоянной скорости, и прекращает работу при обнаружении превышения 2: Постоянное обнаружение, и продолжает работать 3: Постоянное обнаружение, и прекращает работу при обнаружении превышения	1	0
	P423	Уровень обнаружения превышения крутящего момента	0~200%	1	00
	P424	Время обнаружения превышения крутящего момента	0~20,0 сек	0,1	00
	P425	Достижение частоты 1	0,00~максимальная частота	0,1	0
	P426	Достижение частоты 2	0,00~максимальная частота	0,1	0
	P427	Настройка таймера 1	0~10,0 сек	0,1	0
	P428	Настройка таймера 2	0~100 сек	1	0
	P429	Время ограничения момента при постоянной скорости	0~999,9 сек	0,1	Изменяется
	P430	Ширина гистерезиса для достижения частоты	0,00~2,00	0,1	0,50
	P431	Частота пропуска 1	0,00~максимальная частота	0,1	0

Функция	Параметры	Название	Диапазон настройки	Мин. шаг настройки	Начальное значение
Вторичная система	P432	Частота пропуска 2	0,00~максимальная частота	0,1	0
	P433	Ширина гистерезиса у частоты пропуска	0,00~2,00	0,1	0,50
	P434	Шаг задания частоты Повысить/Понизить	0~10,00 Гц	0,1	0,1
	P435	Опция памяти Повысить/Понизить частоту	0: память 1: Без памяти	1	0
Работа ПЛК	P500	Режим памяти ПЛК	0: Не сохраняет 1: Сохраняет	1	0
	P501	Режим ПЛК	0: Выкл 1: Вкл	1	0
	P502	Режим работы ПЛК	0: ПЛК останавливается после выполнения одного цикла 1: Режим паузы ПЛК, он останавливается после выполнения одного цикла 2: ПЛК работает по циклам 3: Режим паузы ПЛК, режим работы по циклам 4: ПЛК работает на последней частоте после выполнения одного цикла	1	0
	P503	Мульти-скорость 1	0,00~максимальная частота	0,1	20,0
	P504	Мульти-скорость 2	0,00~максимальная частота	0,1	20,0
	P505	Мульти-скорость 3	0,00~максимальная частота	0,1	20,0
	P506	Мульти-скорость 4	0,00~максимальная частота	0,1	25,0
	P507	Мульти-скорость 5	0,00~максимальная частота	0,1	30,0
	P508	Мульти-скорость 6	0,00~максимальная частота	0,1	35,0
	P509	Мульти-скорость 7	0,00~максимальная частота	0,1	40,0
	P510	Мульти-скорость 8	0,00~максимальная частота	0,1	45,0
	P511	Мульти-скорость 9	0,00~максимальная частота	0,1	50,0
	P512	Мульти-скорость 10	0,00~максимальная частота	0,1	10,0
	P513	Мульти-скорость 11	0,00~максимальная частота	0,1	10,0
	P514	Мульти-скорость 12	0,00~максимальная частота	0,1	10,0
	P515	Мульти-скорость 13	0,00~максимальная частота	0,1	10,0
	P516	Мульти-скорость 14	0,00~максимальная частота	0,1	10,0
	P517	Мульти-скорость 15	0,00~максимальная частота	0,1	10,0
	P518	Время работы ПЛК 1	0~9999 сек	1 сек	100
	P519	Время работы ПЛК 2	0~9999 сек	1 сек	100
P520	Время работы ПЛК 3	0~9999 сек	1 сек	100	
P521	Время работы ПЛК 4	0~9999 сек	1 сек	100	

Функция	Параметры	Название	Диапазон настройки	Мин. шаг настройки	Начальное значение
Работа ПЛК	P522	Время работы ПЛК 5	0~9999 сек	1 сек	0
	P523	Время работы ПЛК 6	0~9999 сек	1 сек	0
	P524	Время работы ПЛК 7	0~9999 сек	1 сек	0
	P525	Время работы ПЛК 8	0~9999 сек	1 сек	0
	P526	Время работы ПЛК 9	0~9999 сек	1 сек	0
	P527	Время работы ПЛК 10	0~9999 сек	1 сек	0
	P528	Время работы ПЛК 11	0~9999 сек	1 сек	0
	P529	Время работы ПЛК 12	0~9999 сек	1 сек	0
	P530	Время работы ПЛК 13	0~9999 сек	1 сек	0
	P531	Время работы ПЛК 14	0~9999 сек	1 сек	0
	P532	Время работы ПЛК 15	0~9999 сек	1 сек	0
	P533	Направление работы ПЛК	0~9999	1 сек	0
Работа ПИД	P600	Режим ПИД-регулятора	0: ПИД выкл. 1: Пуск ПИД 2: Пуск ПИД с внешней клеммы	1	0
	P601	Выбор режима работы ПИД	0: Режим отрицательной обратной связи 1: Режим положительной обратной связи	1	0
	P602	Задание уставки ПИД	0: цифровая (в параметре P604) 1: AVI (0-10 В) 2: AVI (0-20 мА)	1	0
	P603	Тип сигнала обратной связи ПИД-регулятора	0: AVI (0-10В); AVI (4-20мА) 1: Зарезервировано 2: Зарезервировано 3: Зарезервировано	1	0
	P604	Уставка ПИД-регулятора	0,0~100,0%	0,1%	50%
	P605	Значение верхнего предела сигнала ПИД-регулятора	0~100,0%	1%	100%
	P606	Значение нижнего предела сигнала ПИД-регулятора	0~100,0%	1%	0%
	P607	Пропорциональный коэфф. ПИД	0,0~200,0%	0,1%	100%
	P608	Время интегрального звена ПИД	0,0~200,0 сек, 0 значит откл	0,1 сек	0,3 сек

Функция	Параметры	Название	Диапазон настройки	Мин. шаг настройки	Начальное значение
Работа ПИД	P609	Время дифференцирования ПИД	0,00~20,00 сек, 0 значит откл	0,1 сек	0,0
	P610	Длина шага действия ПИД	1,00~1,00 Гц	0,1	0,5 Гц
	P611	Частота «засыпания» ПИД	0,00~120,0 Гц (0,00 Гц) 0,00 Гц означает отключение функции сна	0,1	0,0 Гц
	P612	Время задержки «засыпания» ПИД	0~200 сек	1 сек	10 сек
	P613	Значение «пробуждения» ПИД	0~100%	1%	0
	P614	Соответствующее ПИД значение на дисплее	0~9999	1	1000
	P615	Разрядов на дисплее ПИД	1~5	1	4
	P616	Разрядов после точки на дисплее ПИД	0~4	1	2
	P617	Верхний предел частоты ПИД	0~макс. частота	0,1	48,00
	P618	Нижний предел частоты ПИД	0~макс. частота	0,1	20,00
	P619	Режим работы ПИД	0: Всегда работает (функция ПИД включена) 1: Когда обратная связь достигает верхнего предела (P605), он будет работать на мин. частоте. Когда обратная связь достигает нижнего предела (P606), ПИД начнет работать.	1	0
Интерфейс RS-485	P700	Скорость передачи данных	0: 4800 бит/сек 1: 9600 бит/сек 2: 19200 бит/сек 3: 38400 бит/сек		1
	P701	Режим передачи данных	0: 8N1 для ASC 1: 8E1 для ASC 2: 8O1 для ASC 3: 8N1 для RTU 4: 8E1 для RTU 5: 8O1 для RTU		0
	P702	Адрес в канале связи	0~240	1	0

Функция	Параметры	Название	Диапазон настройки	Мин. шаг настройки	Начальное значение
Улучшенное приложение	P800	Блокировка дополнительных параметров	0: Заблокированы 1: Разблокированы		
	P801	Настройка 50/60 Гц в системе	0~50 Гц 1~60 Гц		
	P802	Выбор постоянного момента или регулируемого момента	0: Постоянный момент 1: Регулируемый момент	1	1
	P803	Настройка защиты от макс. напряжения	760 - 820	0,1	изменяется
	P804	Настройка защиты от мин. напряжения	380 - 450	0,1	изменяется
	P805	Настройка защиты от перегрева	40~120°C	0,1	85/95°C
	P806	Время фильтра отображения тока	0~10,0	0,1	1,0
	P807	Коэффициент калибровки нижней точки аналогового выхода 0-10 В	0-9999	1	-
	P808	Коэффициент калибровки верхней точки аналогового выхода 0-10 В	0-9999	1	-
	P809	Коэффициент калибровки нижней точки аналогового выхода 0-20 мА	0-9999	1	-
	P810	Коэффициент калибровки верхней точки аналогового выхода 0-20 мА	0-9999	1	-
	P811	-	-	-	-
	P812	Опция памяти при задании частоты через дискретные входы (Повысить/Понизить частоту)	0: Значение хранится в памяти 1: Не сохраняется.	1	1

8. Подключение внешнего пульта управления



Настройки параметров RS-485:

1. P702=1 - адрес устройства
2. P701=3 - формат передачи данных

Выбрать удаленное управление:

1. P101=5 (Регулировка частоты)
2. P102=2 (Запуск преобразователя)

9. Протокол ModBus RTU

Для работы преобразователя по протоколу ModBus установите следующие параметры:

P101=5 (Способ задания частоты по протоколу)

P102=2 (Способ запуска по протоколу)

В P700 укажите необходимую скорость передачи данных (по умолчанию 9600)

В P701 укажите формат данных

В P702 укажите адрес устройства

Команда "Запуск", адрес 2000H:

бит0 - бит1:

00: никаких действий

01: Стоп

10: Запуск

бит2 - бит3:

00: никаких действий

01: обратное вращение

10: прямое вращение

11: изменение направления вращения (только на запись)

бит4:

0: никаких действий

1: сброс ошибки (только запись)

бит5 - бит15: не активны

Команда записи частоты, адрес 2001H

0 - 4000 (0H-FA0H (от 0 до 400,0 Гц, округление до десятых герца))

Состояние входов/выходов, адрес 0016H

бит0: FWD

бит1: REV

бит2: S1

бит3: S2

бит4 - бит8: не используются

бит9: Реле RA/RC

бит10 - бит15: не ипользуется

Значение аналогового входа, адрес 0017H

0 - 1000 (0H - 03E8H)

Информация об аварийных отключениях, адрес 001B (только чтение):

бит0: UC

бит1: OC

бит2: не используется

бит3: не используется

бит4: OU

бит5: не используется

бит6: LU

бит7: OL

бит8: OT

бит9: OH

бит10: mA

бит11: NF

бит12-бит14: не используется

бит15:

1 - авария в данный момент

0 - нет аварии

Текущее состояние преобразователя, адрес 001CH (только чтение):

бит0:

0 - прямое вращение

1 - обратное вращение

бит1:

0 - остановлен

1 - в работе

Примеры:

1.Установка частоты:

Записать значение 50.0 Гц (1F4H) в адрес 2001H

посылка: 01 06 2001 01 F4 CRCL CRCL

2.Запуск

Записать значение 02H в адрес 2000H

посылка: 01 06 2000 00 02 CRCL CRCH

3.Останов

Записать значение 01H в адрес 2000H

посылка: 01 06 2000 00 01 CRCL CRCH

4.Установить время ускорения в параметре P107=20.0с

Записать значение 200 (C8H) в адрес 107 (6BH)

посылка: 01 06 00 6B 00 C8 CRCL CRCH

Аналогичным способом будет формироваться пакет с запросами к другим параметрам.

10. Поиск и устранение неисправностей

Индикация на панели управления	Название	Возможная причина отказа	Действие по устранению
OC0/UC0 (68/64)	Сверхток во время останова	1: Отказ инвертора	Свяжитесь с вашим торговым представителем
OC1/UC1 (69/65)	Сверхток во время ускорения	1: Слишком короткое время ускорения 2: Неправильно настроена кривая V/F 3: Короткое замыкание на земля в двигателе или в кабеле двигателя 4: Форсировка момента настроена слишком высокой 5: Напряжение питания слишком низкое 6: Прямой пуск работающего двигателя 7: Неправильно настроен инвертор 9: Отказ инвертора	2: Правильно настройте кривую V/F. 3: Проверьте изоляцию двигателя и кабеля двигателя. 4: Уменьшите величину форсировки момента. 5: Проверьте напряжение питания. 6: Проверьте нагрузку 7: Настройте отслеживание пуска 8: Увеличьте мощность инвертора 9: Отправьте в ремонт
OC2/UC2 (70/66)	Сверхток во время замедления	1: Слишком короткое время замедления 2: Неправильно настроена мощность инвертора 3: Имеются какие-то помехи	1: Увеличьте время замедления. 2: Повысьте мощность инвертора 3: Устраните источник помех
OC3/UC3 (71/67)	Сверхток во время постоянной скорости	1: Неисправна изоляция двигателя или кабеля двигателя 2: Флуктуации нагрузки 3: Флуктуация низкого напряжения питания 4: Неправильно настроена мощность инвертора 5: Проводится пуск двигателя большой мощности и напряжение питания снижается из-за падения напряжения в проводах 6: Имеется помехи, воздействующие на инвертор	1: Проверьте изоляцию двигателя и кабеля двигателя 2: Проверьте состояние нагрузки и наличие смазки в механических узлах 3: Проверьте напряжение питания 4: Увеличьте мощность инвертора 5: Увеличьте мощность трансформатора. 6: Устраните источник помех
OU0 (80)	Повышенное напряжение во время останова	1: Слишком короткое время замедления 2: Неправильно настроена мощность инвертора 3: Помехи	1: Проверьте напряжение силового питания 2: Отправьте в ремонт

Индикация на панели управления	Название	Возможная причина отказа	Действие по устранению
OU1 (81)	Повышенное напряжение во время ускорения	1: Неправильный источник питания 2: Неправильное подключение схемы управления 3: Отказ инвертора	1: Проверьте напряжение силового питания 2: Не используйте силовой выключатель питания для управления включением и отключением инвертора 3: Отправьте в ремонт
OU2 (82)	Повышенное напряжение во время замедления	1: Ненормальное напряжение источника питания 2: Энергия возвращается из нагрузки 3: Неправильно выбран тормозной резистор	1: Проверьте напряжение силового питания 2: Установите тормозной каскад и резистор 3: Еще раз проверьте сопротивление резистора
OU3 (83)	Повышенное напряжение во время постоянной скорости	1: Слишком короткое время замедления 2: Ненормальное напряжение источника питания 3: Перегрузка 4: Неправильно выбран тормозной резистор 5: Неправильно настроен параметр торможения	1: Увеличьте время замедления. 2: Проверьте напряжение силового питания 3: Проверьте тормозной каскад и резистор 4: Еще раз настройте тормозной резистор 5: Правильно настройте параметры, например, напряжение на тормозном каскаде и т.п.
LU0 (88)	Пониженное напряжение во время останова	1: Ненормальное напряжение источника питания 2: Отсутствует фаза	1: Проверьте напряжение силового питания 2: Проверьте напряжение питания и выключатель питания, если отсутствует фаза
LU1 (89)	Пониженное напряжение во время ускорения	1: Ненормальное напряжение источника питания 2: Отсутствует фаза 3: Напряжение силового источника падает во время пуска	2: Проверьте, не связана ли потеря фазы с неправильной настройкой периферийных цепей 3: Используйте независимый блок питания
LU2 (90)	Пониженное напряжение во время замедления		
LU3 (91)	Пониженное напряжение во время постоянной скорости		

Индикация на панели управления	Название	Возможная причина отказа	Действие по устранению
OL0 во время останова (92)	Перегрузка инвертора	1: Перегрузка 2: Слишком короткое время ускорения 3: Форсировка момента слишком высокая 4: Неправильно настроена кривая V/F 5: Мин. напряжение питания 6: Перед остановкой двигателя запускается инвертор 7: Флуктуации или застревание нагрузки	1: Уменьшите вес нагрузки. 2: Увеличьте время ускорения. 3: Снизьте величину форсировки момента 4: Снова настройте кривую V/F 5: Проверьте напряжение питания, увеличьте мощность инвертора 6: Применит трассировку режима пуска 7: Проверьте состояние нагрузки
OL1 во время ускорения (93)			
OL2 во время замедления (94)			
OL3 во время постоянной скорости (95)			
OT0 во время останова (96)	Перегрузка двигателя	1: Используемый двигатель перегружен. 2: Слишком короткое время ускорения 3: Настройки защиты двигателя слишком малы 4: Неправильно настроена кривая V/F 5: Форсировка момента слишком высокая 6: Плохая изоляция двигателя 7: Настройки двигателя слишком малы	1: Уменьшите вес нагрузки. 2: Увеличьте время ускорения. 3: Увеличьте настройки защиты 4: Правильно настройте кривую V/F 5: Снизьте величину форсировки момента 6: Проверьте изоляцию двигателя и замените двигатель 7: Используйте инвертор или двигатель большей мощности
OT1 во время ускорения (97)			
OT2 во время замедления (98)			
OT3 во время постоянной скорости (99)			
OH0 во время останова (100)	Перегрев инвертора	1: Неисправен вентилятор охлаждения 2: Загрязнен радиатор 3: Высокая температура окружающей среды	1: Замените вентилятор охлаждения 2: Почистите радиатор 3: Обеспечьте температуру окружающей среды в соответствии со спецификацией
OH1 во время ускорения (101)			
OH2 во время замедления (102)			
OH3 во время постоянной скорости (103)			
ES	Аварийный останов	1: Инвертор находится в состоянии аварийного останова	1: После освобождения кнопки аварийного останова выполните процедуру обычного запуска

Индикация на панели управления	Название	Возможная причина отказа	Действие по устранению
CO	Ошибка передачи данных	1: Проблемы в подключении линии связи 2: Неправильно настроен параметр передачи данных 3: Неправильный формат передачи данных	1: Правильно подключите провода к клеммам интерфейса RS-485 2: Еще раз выполните настройку параметра 3: Проверьте формат передачи данных
20	Обрыв провода контура 4-20 мА	1: Клемма не затянута, линия входного сигнала плохо подключена	1: Правильно подключите провода к клеммам 4-20 мА
Pr	Ошибка записи параметра	Неправильная настройка параметра	Выполните операцию останова и затем настройте параметр
Erg	Неправильная группа параметра	Параметр не существует или параметр настраивается на заводе	Выйдите из настройки этого параметра

11. Тормозные резисторы

Модель	Мощность двигателя	Прерыватель	Тормозной резистор		Тормозной момент
			Мощность	Сопротивление	
ESQ-210-2S-04K	0.4 кВт	Прерыватель отсутствует	/		125
ESQ-210-2S-0.75K	0.75 кВт		/		125
ESQ-210-2S-1.5K	1.5 кВт		/		125
ESQ-210-2S-2.2K	2.2кВт		/		125
ESQ-210-2S-3.7K	3.7 кВт	Встроенный	400 Вт	60-80Ω	125
ESQ-210-2S-5.5K	5.5 кВт	Встроенный	600 Вт	40-50Ω	125
ESQ-210-4T-0.7K	0.7 кВт	Прерыватель отсутствует	/		125
ESQ-210-4T-1.5K	1.5 кВт		/		125
ESQ-210-4T-2.2K	2.2 кВт		/		125
ESQ-210-4T-3.7K	3.7 кВт	Встроенный	400 Вт	145Ω	125
ESQ-210-4T-5.5K	5.5 кВт	Встроенный	600 Вт	100Ω	125
ESQ-210-4T-7.5K	7.5 кВт	Встроенный	800 Вт	80Ω	125
ESQ-210-4T-11K	11 кВт	Встроенный	1.2 кВт	50Ω	125
ESQ-210-4T-15K	15 кВт	Встроенный	1.5 кВт	32Ω	125
ESQ-210-4T-18K	18 кВт	Встроенный	1.8 кВт	25Ω	125
ESQ-210-4T-22K	22 кВт	Встроенный	2.2 кВт	22Ω	125

12. Характеристики проводов и пускозащитной аппаратуры

Модель ПЧ	Номинальный выходной ток (А)	Автоматический выключатель (А)	Электро- магнитный пускатель (А)	Рекомендуемое сечение вводного кабеля (мм ²)	Рекомендуемое сечение выводного кабеля (мм ²)
1-ф. 220 В					
ESQ-210-2S-0.4K	2,3	16	10	2.5	2.5
ESQ-210-2S-0.7K	4,7	16	10	2.5	2.5
ESQ-210-2S-1.5K	7,5	20	16	4	2.5
ESQ-210-2S-2.2K	10	32	20	6	4
ESQ-210-2S-4K	16,5	40	30	4	6
ESQ-210-2S-5.5K	20	63	40	4	6
3-ф. 380 В					
ESQ-210-4T-0.7K	2,3	10	6	2.5	2.5
ESQ-210-4T-1.5K	3,7	16	10	2.5	2.5
ESQ-210-4T-2.2K	5	16	10	2.5	2.5
ESQ-210-4T-4K	8,5	25	16	4	4
ESQ-210-4T-5.5K	12	32	25	4	4
ESQ-210-4T-7.5K	17	40	30	4	6
ESQ-210-4T-11K	24	63	40	4	6
ESQ-210-4T-15K	30	63	40	6	10
ESQ-210-4T-18.5K	37	100	63	6	10
ESQ-210-4T-22K	45	100	63	10	10

Информация об изготовителе:

Изготовитель: Shenzhen Sinovo Electric Technologies Co., Ltd.

Место нахождения и адрес места осуществления деятельности по изготовлению продукции: 5th floor, No. B Building, Huafeng Industrial Zone, Gushu Hangcheng Street, Xixiang Town, Bao'an District, Shenzhen, Китай.

Импортер и организация, принимающая претензии на территории стран ЕврАзЭС: ООО "Элком", Россия, 192102, г. Санкт-Петербург, ул. Витебская Сортировочная, д. 34, лит. И. Тел. 8 (812)320-88-81

ООО «Элком»

ОКПО 49016308, ИНН 7804079187

Сервисный центр:

192102, Санкт-Петербург.

ул. Витебская Сортировочная, д.34, литер Ж

тел./факс (812) 320-88-81

www.elcomspb.ru

spb@elcomspb.ru

EAC

Сделано в Китае по заказу ООО «Элком»