

ASHG07KPCA, ASHG09KPCA, ASHG12KPCA



ASHG18KLCA, ASHG24KLCA



**AR-RCE1E**  
Входит в стандартную комплектацию



Класс сезонной энергоэффективности

Полное DC-инверторное управление

### ■ ФУНКЦИОНАЛЬНЫЕ ВОЗМОЖНОСТИ



индикация загрязнения фильтра



моющаяся панель



режим повышенной производительности



режим снижения энергопотребления



таймер комфортного сна



программируемый 24-часовой таймер



индивидуальное кодирование блоков



беспроводной Wi-Fi-адаптер (опция)



автоматический перезапуск



автоматический выбор режима



защита от предельных температур



самодиагностика



низкотемпературный комплект (опция)

### ■ ЭРГОНОМИЧНЫЙ ДИЗАЙН

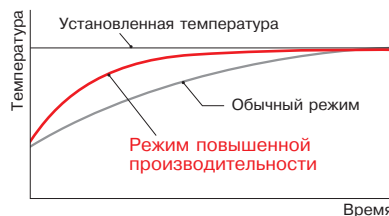
Четкие линии и безупречная форма находят свое отражение в лаконичном современном дизайне внутреннего блока. Широкие жалюзи обеспечивают равномерное распределение воздуха по всей площади помещения.

### ■ ЭКОНОМНЫЙ РЕЖИМ

Экономный режим позволяет рационально охладить или нагреть помещение, не прибегая к избыточной работе блока.

### ■ РЕЖИМ ПОВЫШЕННОЙ ПРОИЗВОДИТЕЛЬНОСТИ

В течение первых двадцати минут после запуска кондиционер работает с максимальной производительностью и быстро выходит на заданные параметры.



### ■ ДОПОЛНИТЕЛЬНЫЕ ВОЗМОЖНОСТИ

#### НИЗКОТЕМПЕРАТУРНЫЙ КОМПЛЕКТ (ОПЦИЯ)

Низкотемпературный комплект WSet расширяет диапазон уличной температуры в режиме охлаждения до -30 °C.

#### СОГЛАСОВАТЕЛЬ РАБОТЫ

Согласователь работы позволяет управлять включением/выключением нескольких сплит-систем (до 8 шт.) по заданному алгоритму. Таким образом можно обеспечить резервирование работы кондиционера на объекте.

### ■ СЕРВИС

#### ЕСЛИ ПОТЕРЯЛСЯ ПУЛЬТ

Стандартный ИК-пульт AR-RCE1E (код заказа 9332598001).

UTY-TFSXF2 – адаптер для управления через Wi-Fi (только для моделей ASHG07-12K).

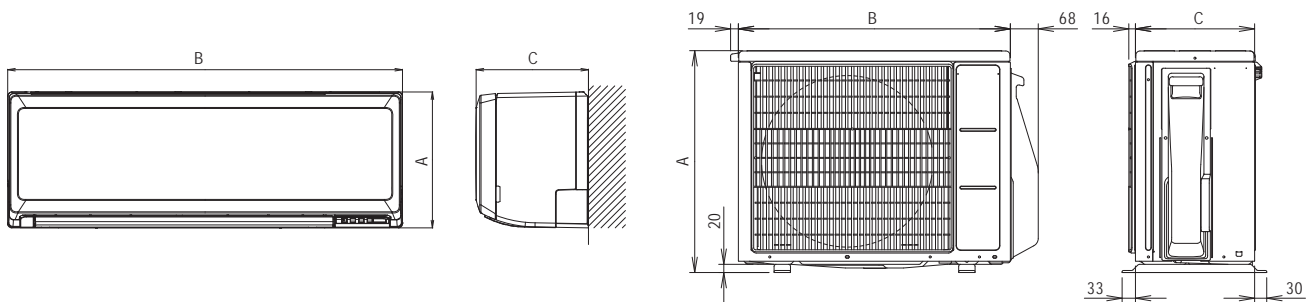
UTZ-RXLA – держатель для пульта управления.

Модель		ASHG07KPCA	ASHG09KPCA	ASHG12KPCA	ASHG18KLCA	ASHG24KLCA	
Производительность, кВт	Охлаждение	2,0 (0,9~2,8)	2,5 (0,9~3,0)	3,4 (0,9~3,7)	5,2 (0,9~5,5)	7,1 (0,9~7,7)	
	Обогрев	2,5 (0,9~3,4)	2,8 (0,9~3,8)	3,8 (0,9~4,8)	6,3 (0,6~7,6)	8,0 (0,9~9,0)	
Потребляемая мощность, кВт	Охлаждение	0,48 (0,25~1,03)	0,71 (0,25~1,05)	1,0 (0,25~1,14)	1,685 (0,14~2,09)	2,42 (0,18~2,74)	
	Обогрев	0,63 (0,25~1,39)	0,79 (0,25~1,39)	1,14 (0,25~1,60)	1,8 (0,1~1,93)	2,225 (0,15~2,66)	
Энергоэффективность, кВт/кВт	Охлаждение	EER / Класс	4,17 / A	3,52 / A	3,40 / A	3,09 / A	2,93 / A
		SEER / Класс	6,7 / A++	6,7 / A++	6,3 / A++	7,2 / A++	7,1 / A++
	Обогрев	COP / Класс	3,97 / A	3,54 / A	3,33 / A	3,5 / A	3,6 / A
		SCOP / Класс	4,0 / A+	4,0 / A+	4,1 / A+	4,3 / A+	4,0 / A+
Рабочий ток, А	Охлаждение	2,7	3,5	4,7	7,5	10,9	
	Обогрев	3,2	3,8	5,6	8	10,4	
Электропитание				1 фаза, 230 В, 50 Гц			
Сторона подключения				наружный блок			
Максимальная длина фреонапровода, м		20	20	20	25	30	
Максимальный перепад высот, м		15	15	15	20	25	
Диаметр жидкостной трубы, мм (дюймы)		6,35 (1/4)	6,35 (1/4)	6,35 (1/4)	6,35 (1/4)	6,35 (1/4)	
Диаметр газовой трубы, мм (дюймы)		9,52 (3/8)	9,52 (3/8)	9,52 (3/8)	9,52 (3/8)	12,7 (1/2)	
Внутренний блок		ASHG07KPCA	ASHG09KPCA	ASHG12KPCA	ASHG18KLCA	ASHG24KLCA	
Расход воздуха (максимальный/тихий), м³/ч	Охлаждение	580 / 240	580 / 240	630 / 240	865 / 555	1040 / 555	
	Обогрев	580 / 260	580 / 260	630 / 260	995 / 590	1040 / 580	
Осушение, л/ч		1	1,3	1,8	1,9	3,1	
Уровень звукового давления (максимальный/тихий), дБ(А)	Охлаждение	45/22	45/22	46/22	47/35	51/33	
	Обогрев	45/26	45/26	46/27	50/37	52/37	
Диаметр дренажной трубы, мм		Внутренний / наружный					
Размеры (В x Ш x Г), мм	Без упаковки	270 x 784 x 224	270 x 784 x 224	270 x 784 x 224	293 x 790 x 249	293 x 790 x 249	
	В упаковке	279 x 864 x 334	279 x 864 x 334	279 x 864 x 334	320 x 840 x 375	320 x 840 x 375	
Вес, кг	Без упаковки	8	8	8	9,5	10	
	В упаковке	11	11	11	12	12,5	
Наружный блок		AONG07KPCA	AONG09KPCA	AONG12KPCA	AONG18KLTA	AONG24KLTA	
Расход воздуха (максимальный), м³/ч		1650	1650	1700	2265	3030	
Уровень звукового давления, дБ(А)	Охлаждение	45	47	49	50	55	
	Обогрев	46	47	51	56	57	
Гарантированный диапазон рабочих температур наружного воздуха, °С	Охлаждение	-10 ~ +46					
	Обогрев	-15 ~ +24					
Заводская заправка хладагента (до 15 м), г		550	550	590	850	1100	
Дополнительная заправка хладагента, г/м		20	20	20	20	20	
Размеры (В x Ш x Г), мм	Без упаковки	541 x 663 x 290	541 x 663 x 290	541 x 663 x 290	542 x 799 x 290	632 x 799 x 290	
	В упаковке	596 x 798 x 369	596 x 798 x 369	596 x 798 x 369	602 x 940 x 375	692 x 940 x 375	
Вес, кг	Без упаковки	23	23	25	33	38	
	В упаковке	25	25	27	36	42	

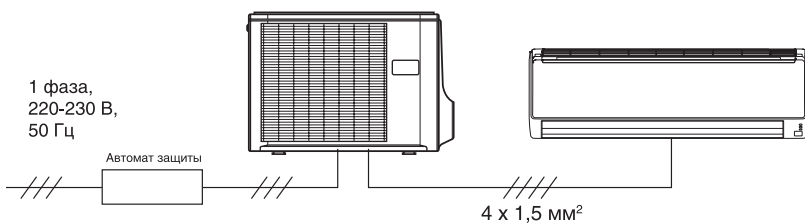
■ ГАБАРИТНЫЕ РАЗМЕРЫ (мм)

Модель	A	B	C
ASHG07KPCA	270	784	224
ASHG09KPCA			
ASHG12KPCA			
ASHG18KLCA	293	790	249
ASHG24KLCA			

Модель	A	B	C
ASHG07KPCA	541	663	290
ASHG09KPCA			
ASHG12KPCA			
ASHG18KLCA	542	799	290
ASHG24KLCA			



■ СХЕМЫ ЭЛЕКТРИЧЕСКИХ СОЕДИНЕНИЙ



Автомат защиты для:  
ASHG07KPCA, ASHG09KPCA, ASHG12KPCA - 16 А  
ASHG18KLCA, ASHG24KLCA - 20 А  
Кабель силового питания для:  
ASHG07KPCA, ASHG09KPCA, ASHG12KPCA - 3 x 1,5 мм²  
ASHG18KLCA, ASHG24KLCA - 3 x 2,5 мм²