

Полупромышленные традиционные сплит-системы. Кассетные блоки

Pipe

Длина трассы до 50м, перепады высот до 30м

WiFi

Удалённое управление (опция)

Air

Подмес свежего воздуха, пленум под фильтр

-30°C

Охлаждение при -30°C, в моделях Op-Off с зимним комплектом

Pump

Дренажная помпа в комплекте



☆ Преимущества

- Горизонтальное распределение воздушного потока;
- Каждая из четырех жалюзи четырехпоточной модели имеет индивидуальный привод управления, что обеспечивает максимальную плавность их движения.
- Классический дизайн декоративной панели
- Встроенный дренажный насос увеличенной производительности, высота подъема до 1200мм (модели от 24 до 60), и до 700мм в моделях 12 и 18.
- Воздушный фильтр в комплекте;
- Возможность подключения воздуховода подачи свежего воздуха
- Возможность подключения воздуховода для подачи воздуха от внутреннего блока в соседнее помещение (24K-60K)
- Широкий диапазон рабочих температур от - 15°C до +49°C
- Самодиагностика
- Авторестарт

📣 Инновации

Кассетные блоки удобны для создания системы кондиционирования в офисных и торговых помещениях с высокими подвесными потолками. Кондиционер встраивается в подвесной потолок, чаще всего в центральной части помещения, такой подход экономит жилое пространство. Имеет низкие характеристики шумового фона. Оптимальное распределение воздушных потоков в четырех направлениях.

🔧 Опции

Центральный пульт CC-02

Пульт управления YKR-P/002E

Пульт управления XK-05

Блок управления по Wi-Fi



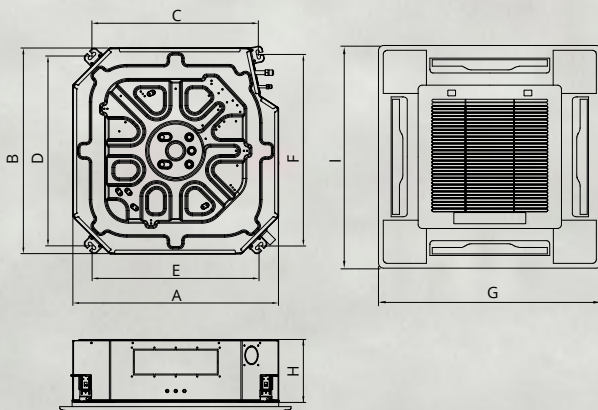
Техническая информация

ALCA ON-OFF R410A 220-240В 50Гц, R410A 380-415В 50Гц

Внутренний блок		ALCA-H12 /4R1C	ALCA-H18 /4R1C	ALCA-H24 /4R1C	ALCA-H36 /5R1C	ALCA-H48 /5R1C	ALCA-H60 /5R1C
Наружный блок		AL-H12 /4R1C(U)	AL-H18/ 4R1C(U)	AL-H24/ 4R1C(U)	AL-H36/ 5R1C(U)	AL-H48 /5R1C(U)	AL-H60 /5R1C(U)
Произв. (охл./обогр.)	кВт	3,52/3,96	5,28/5,6	7,0/7,2	10,55/11,7	14,0/15,24	17,6/18,5
Потр. мощн. (охл./обогр.)	кВт	1,16/1,22	1,7/1,55	2,15/1,82	3,5/3,34	4,68/4,6	5,71/5,78
Раб. ток (охл./обогр.)	А	5,32/5,6	7,8/6,8	9,35/8,48	7,2/7,0	9,1/9,0	10,42/10,36
Энергоэф. (EER/COP)		3,03/3,25	3,11/3,61	3,27/3,96	3,01/3,5	3,01/3,31	3,08/3,2
Расход воздуха	м³/час	800/680/580	800/680/580	1450/1200/1050	1800/1450/1250	2000/1500/1300	2000/1500/1300
Ур. шума (внутр./нар.)	дБ (А)	39-42-45/53	39-42-45/55	39-42-46/57	43-47-52/58	43-47-52/58	43-47-52/60
Размеры внутр. блока	мм	570×570×260	570×570×260	840×840×246	840×840×246	840×840×288	840×840×288
Разм. нар. блока (Ш×В×Г)	мм	730×545×285	800×545×315	825×655×310	970×805×395	940×1320×370	940×1320×370
Вес нетто (внутр./нар.)	кг	16/28	16/36	26/46	26/64	29/85	28/91
Диам. труб (жидк./газ)	мм	6,35/12,7	6,35/12,7	9,52/15,88	9,52/15,88	9,52/19,05	9,52/19,05
Макс. длина трасс	м	20	25	30	50	50	50
Макс. перепад высот	м	10	15	15	20	30	30
Диап. раб. темп. (охл./обогр.)	°С	-15~49/-15~24	-15~49/-15~24	-15~49/-15~24	-15~49/-15~24	-15~49/-15~24	-15~49/-15~24
Панель		MB13C	MB13C	MB12C	MB12C	MB12C	MB12C

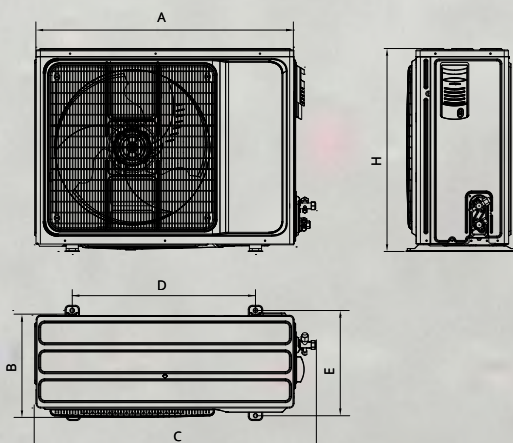
Кассетные блоки On-Off

Внутренние блоки



Модель	A, мм	B, мм	C, мм	D, мм	E, мм	F, мм	G, мм	H, мм	I, мм
ALCA-H12/4R1C	570	570	532	532	532	532	650	260	650
ALCA-H18/4R1C	570	570	532	532	532	532	650	260	650
ALCA-H24/4R1C	840	840	689	788	694	779	950	246	950
ALCA-H36/5R1C	840	840	689	788	694	779	950	246	950
ALCA-H48/5R1C	840	840	689	788	694	779	950	288	950
ALCA-H60/5R1C	840	840	689	788	694	779	950	288	950

Наружные блоки



Модель	A, мм	B, мм	C, мм	D, мм	E, мм	H, мм
AL-H12/4R1C(U)	730	285	780	540	280	545
AL-H18/4R1C(U)	800	315	860	545	315	545
AL-H24/4R1C(U)	825	310	893	540	335	655
AL-H36/5R1C(U)	970	395	1044	675	409	805
AL-H48/5R1C(U)	940	370	1010	625	364	1320
AL-H60/5R1C(U)	940	370	1010	625	364	1320