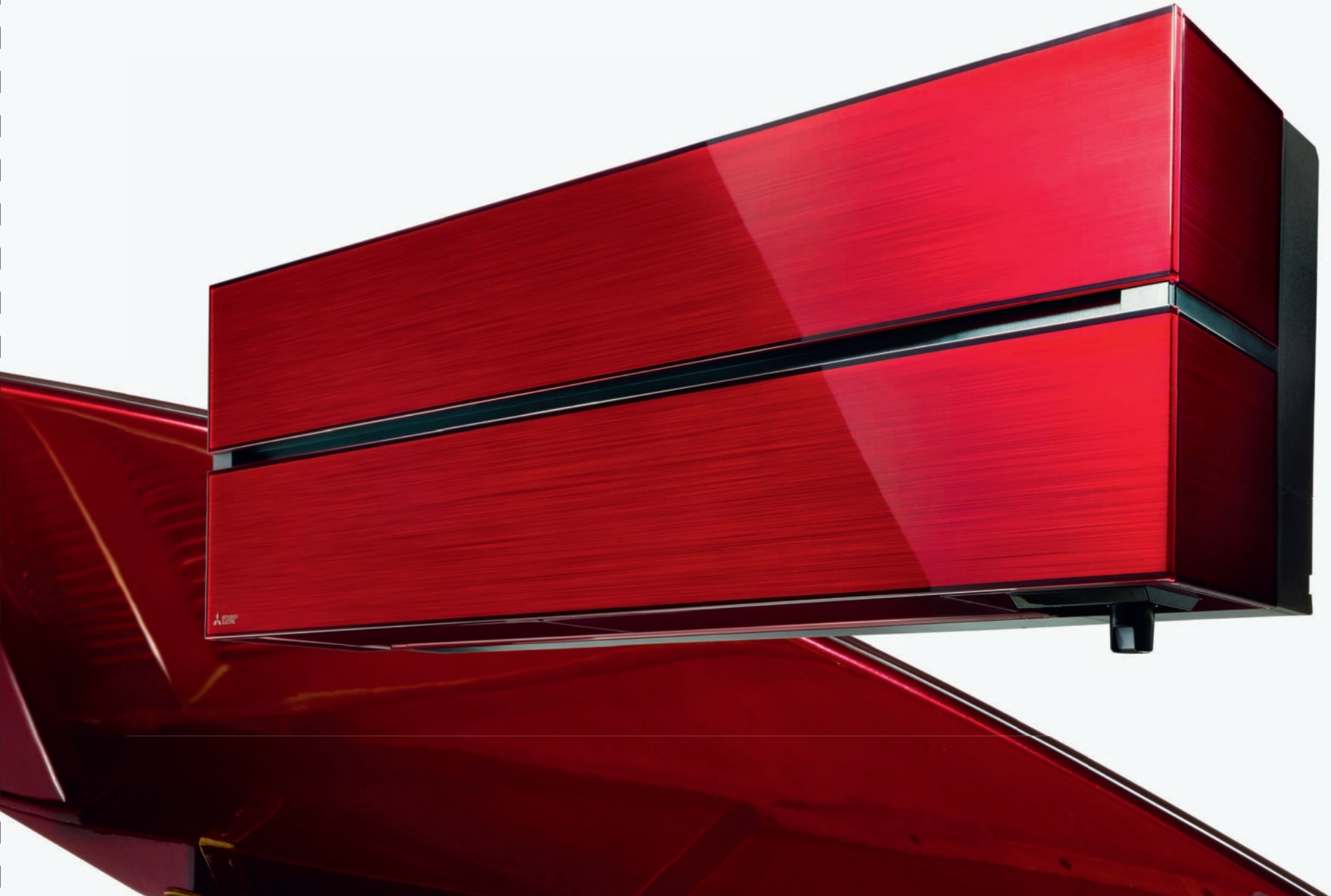


 **mitsubishi
electric**
Changes for the Better



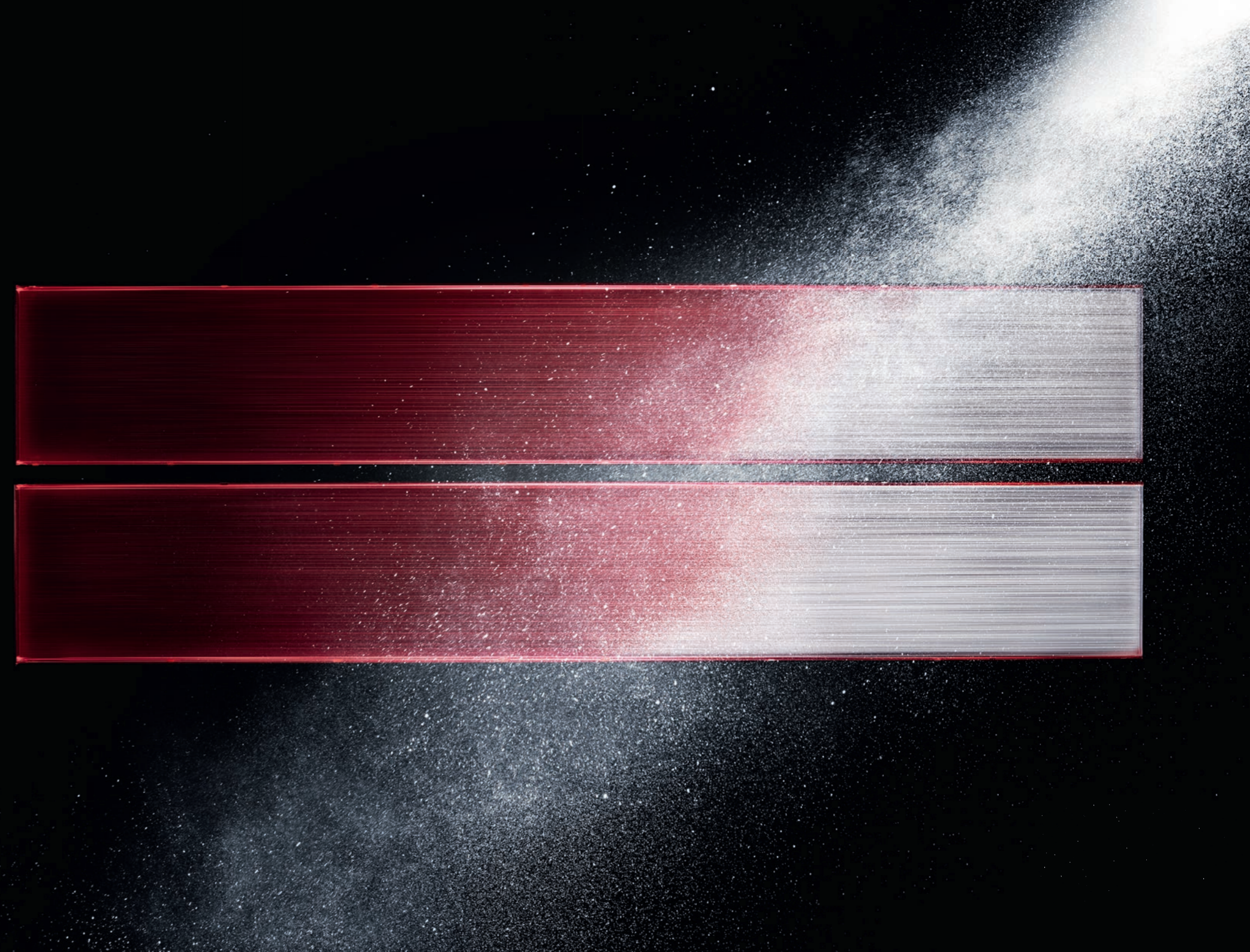
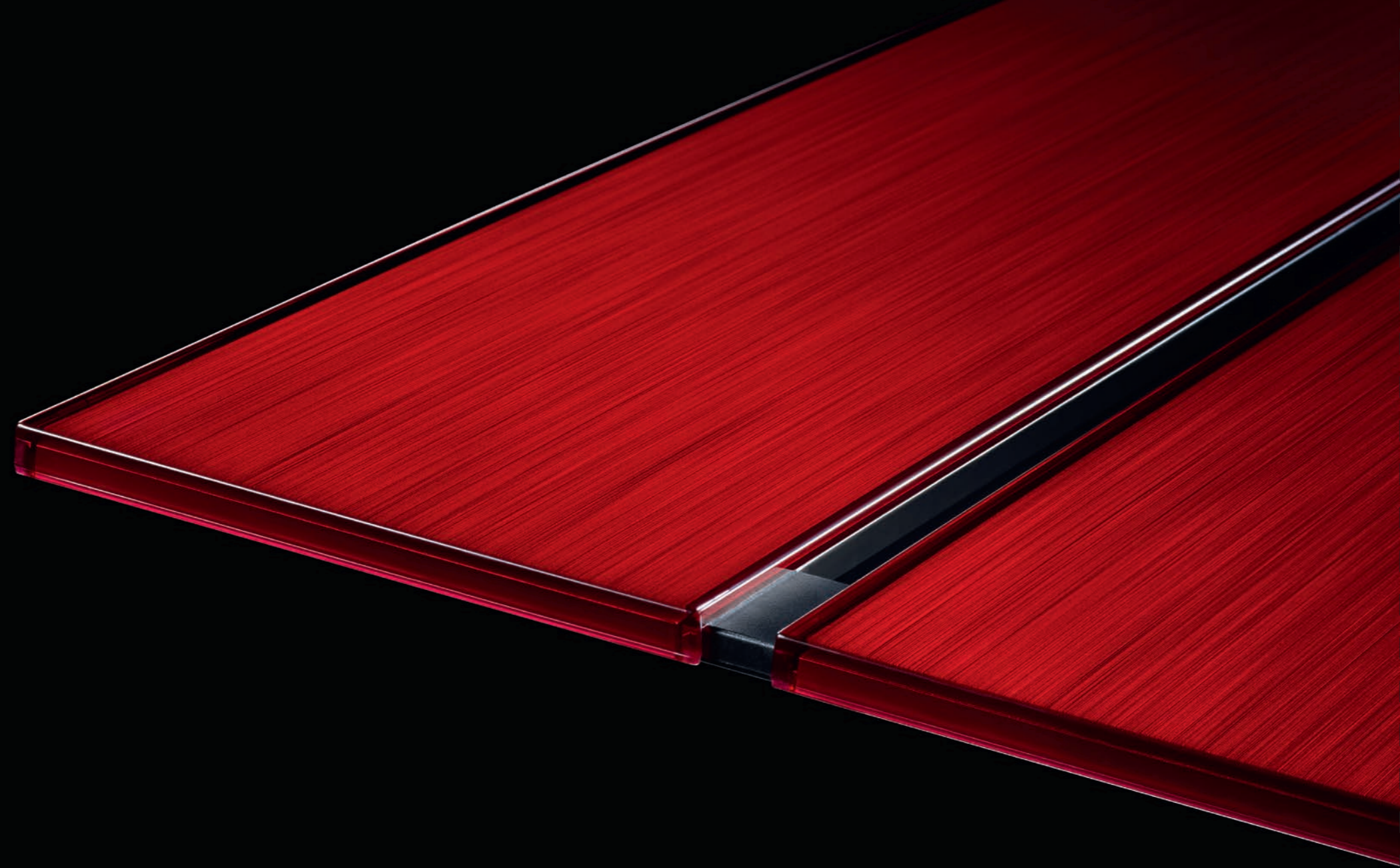


Премиум инвертор
Mitsubishi Electric









Совершенная технология обработки поверхности создала непревзойденную глубину цвета.

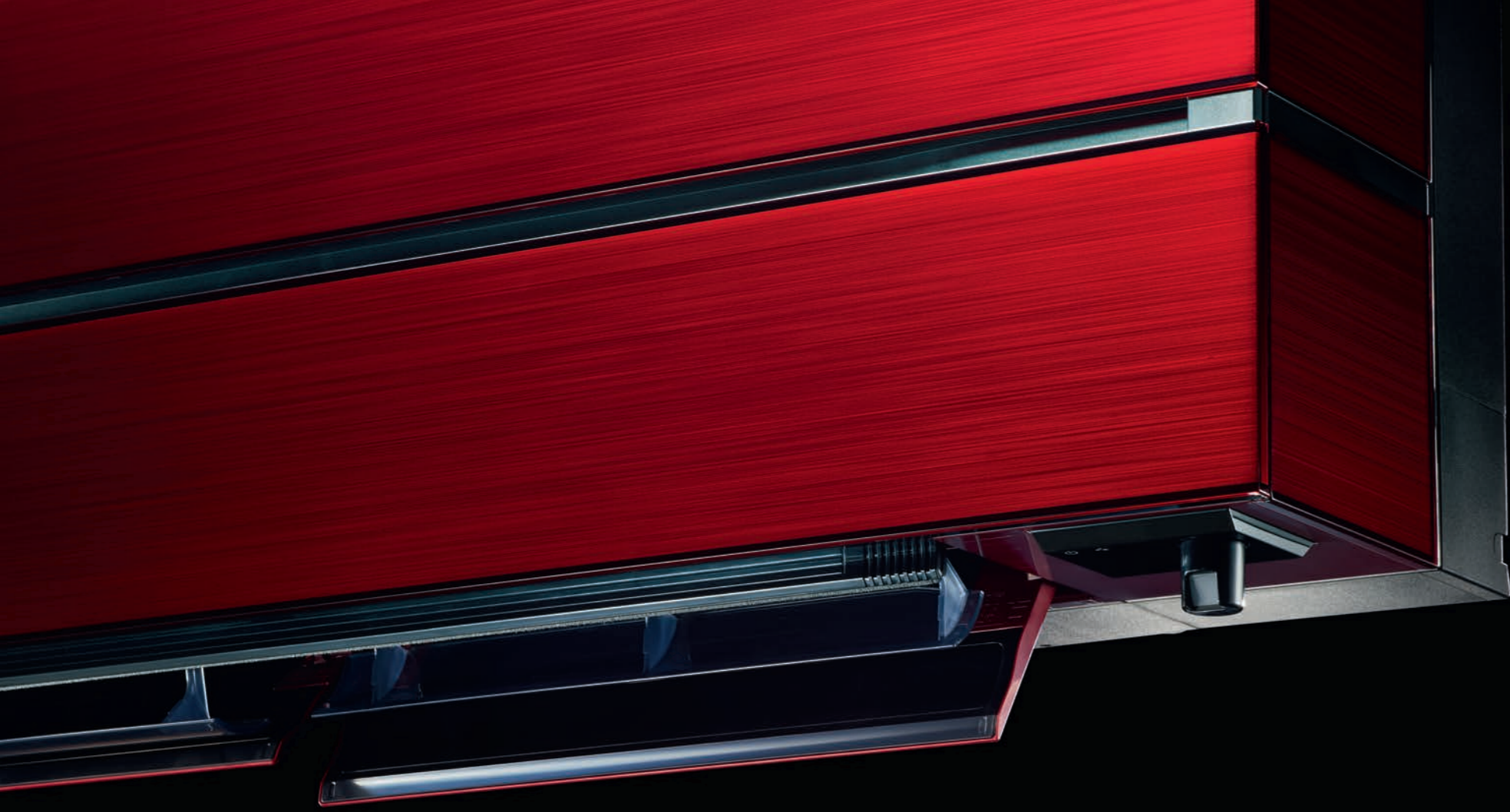
Великолепный, стильный пульт дистанционного управления.



Дистанционное управление климатом Вашего дома из любой точки мира

MELCloud дает возможность пользователю как в реальном времени, так и с помощью ежедневных сообщений по заданному недельному графику, получать информацию о работе одного или нескольких устройств кондиционирования воздуха или отопления Mitsubishi Electric. Вы также можете видеть сообщения о неисправностях оборудования, подключенного к сервису MELCloud. Система MELCloud также предоставляет пользователю локальную информацию, например о погоде или контакты специалистов для решения технических вопросов, связанных с оборудованием.





3D I-SEE Sensor, в сочетании с технологий Double-Flap (раздельное управление воздушными заслонками), обеспечивает высокий уровень комфорта и экономию потребляемой энергии.



холодно  жарко

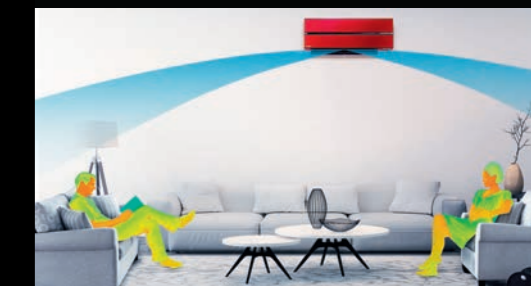


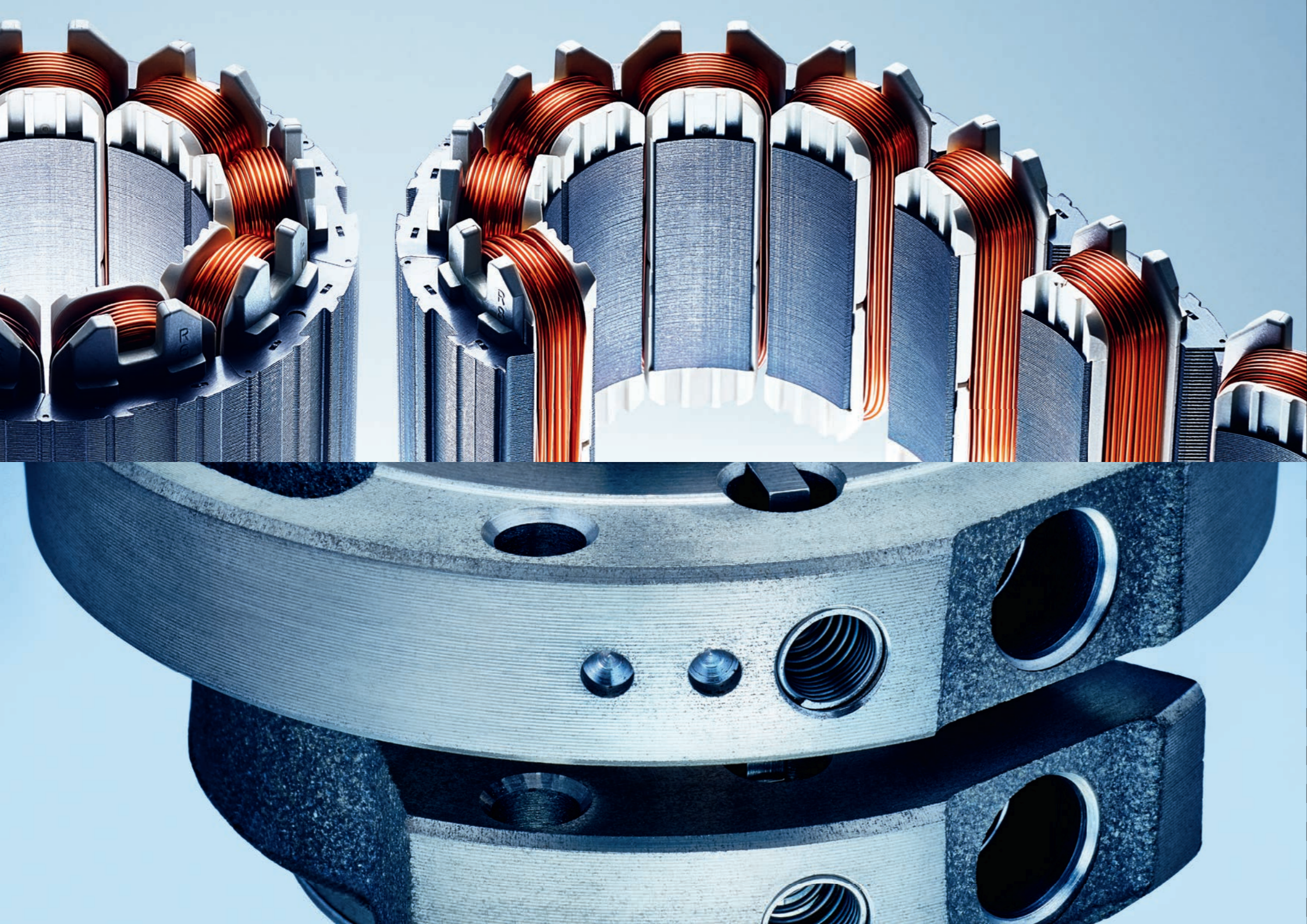
Датчик 3D I-SEE Sensor

Используя датчик инфракрасного излучения 3D I-SEE, который определяет температуру Вашего тела, система кондиционирования обеспечивает максимально комфортный микроклимат.

Технология Double-Flap

Система двух независимых воздушных жалюзи обеспечивает комфортное распределение воздушного потока по помещению.





Все компоненты сердца
любого кондиционера - компрессора,
изготовлены с микронной точностью



Привод компрессора Pоki-Pоki



Технология изготовления обмоток статора, разработанная и применяемая Mitsubishi Electric, позволяет радикально повысить КПД привода компрессора.

Термомеханическая фиксация



Метод термомеханической фиксации компонентов герметичного компрессора, также разработанный Mitsubishi Electric, минимизирует тепловые деформации и увеличивает его эффективность.

Технология защиты от загрязнения Dual-Barrier Coating

Уникальное гибридное покрытие, запатентованное Mitsubishi Electric, предотвращает накопление пыли и грязи на внутренних поверхностях блока.

- Масляные аэрозоли
- Сигаретный дым

- Пыль
- Грязь

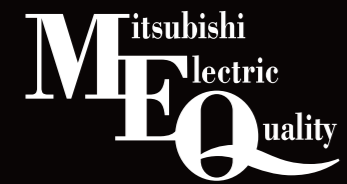


Технология Plasma Quad Plus

Система очистки воздуха, использующая плазменную технологию, отфильтровывает даже микроскопические частицы.

Plasma Quad Plus





В современной конкурентной среде простое следование отраслевым стандартам становится недостаточным. Мы пошли дальше, установив эталоном качества MEQ - Mitsubishi Electric Quality (Стандарт Качества Mitsubishi Electric). Это символ, который обозначает приоритеты качества в течение всего жизненного цикла продукции: разработки, проектировании, производстве, а также послепродажной поддержки.

MEQ является гарантией того, что при создании каждого изделия компанией Mitsubishi Electric производятся кропотливые исследования, неустанный тестирование и постоянное совершенствование.

В итоге появляются эксклюзивные изделия с исключительными рабочими параметрами, минимальным энергопотреблением и минимальными издержками в течение продолжительного срока службы.

Комфорт

Помимо создания комфортной среды, мы стремимся достичь гармонии между пользователями и их окружением.

Эффективность

Мы стремимся достичь оптимальных затрат на эксплуатацию путем постоянного сокращения потребления энергии и повышения экологичности.

Продолжительность срока службы

Для того, чтобы обеспечить годы надежной работы нашей продукции, она подвергается тщательному тестированию в условиях, которые являются даже более экстремальными, чем возникающие в реальном мире.



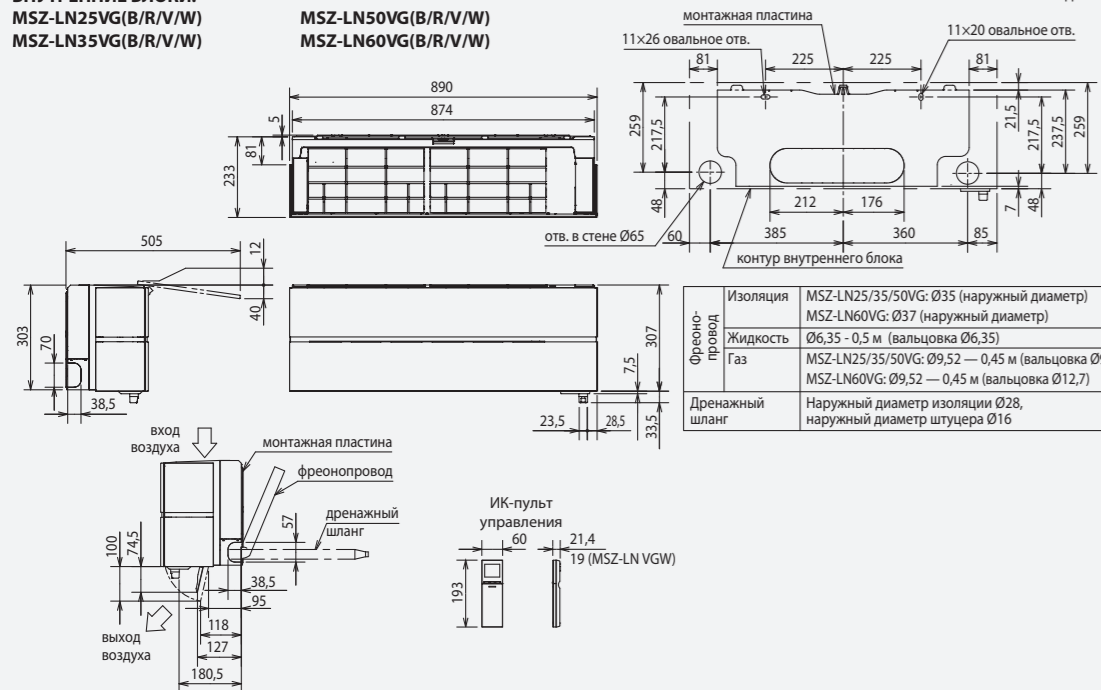
Разработан, чтобы обеспечить мощный и стабильный нагрев воздуха даже в морозные и снежные дни.



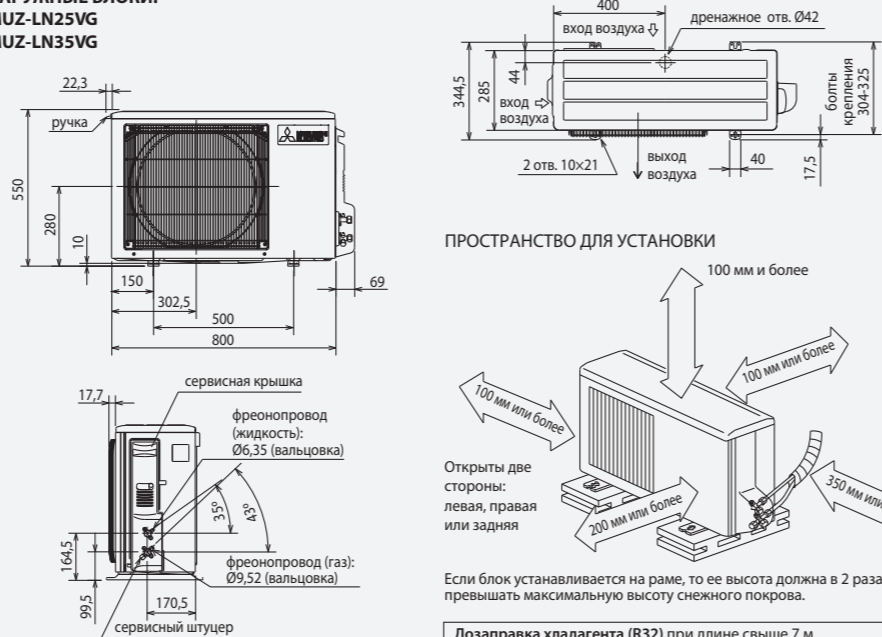
ВНУТРЕННИЕ БЛОКИ:
MSZ-LN25VG(B/R/V/W)
MSZ-LN35VG(B/R/V/W)

**MSZ-LN50VG(B/R/V/W)
MSZ-LN60VG(B/R/V/W)**

Ед. изм.: мм



НАРУЖНЫЕ БЛОКИ:
MUZ-LN25VG
MUZ-LN35VG



Внутренний блок



MSZ-LN 25/35/50/60 VGR **рубиново-красный**



MSZ-LN 25/35/50/60 VGV **перламутровый белый**



MSZ-LN 25/35/50/60 VGB **черный оникс**



MSZ-LN 25/35/50/60 VGW **натуральный белый**

Внешний блок



MUZ-LN 25/35 VG

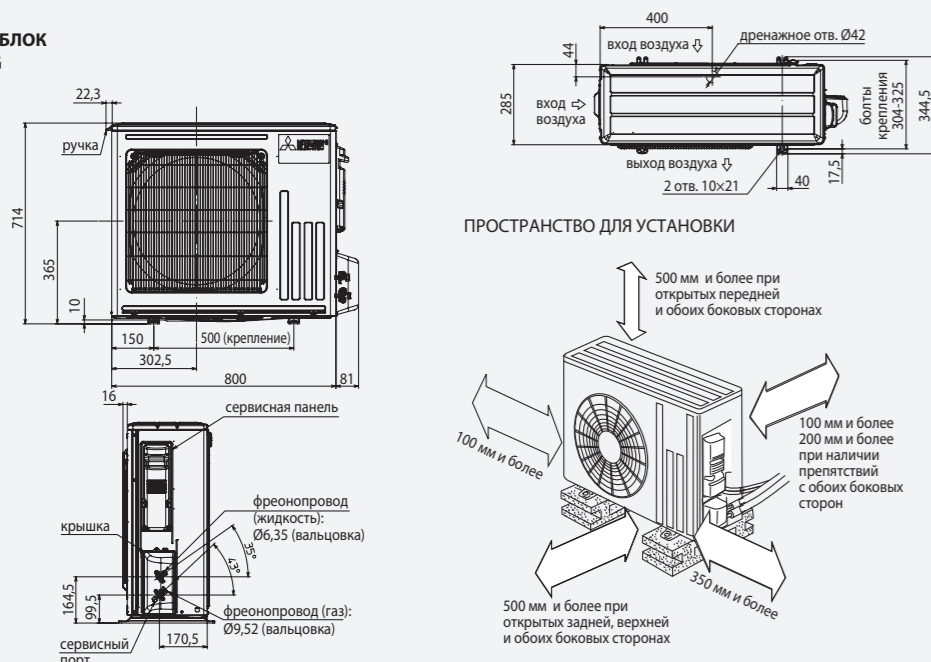


MUZ-LN 50 VG

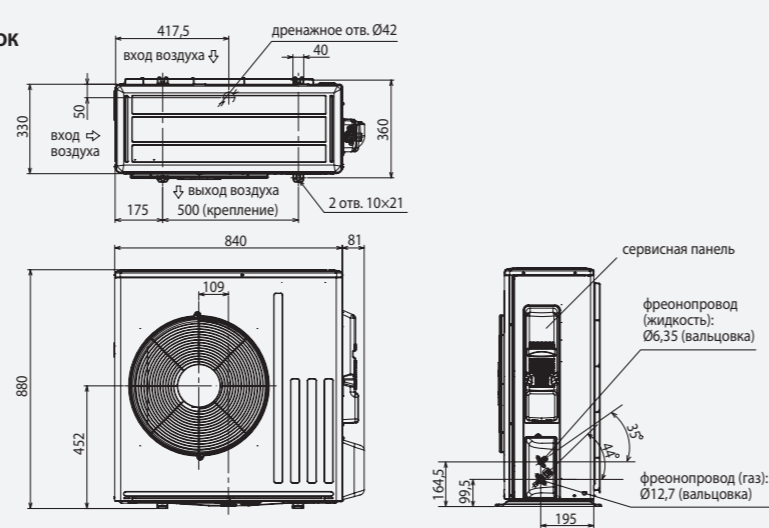


MUZ-LN 60 VG

НАРУЖНЫЙ БЛОК
MUZ-LN50VG



НАРУЖНЫЙ БЛОК
MUZ-LN60VG



Внутренний блок (ВБ)		MSZ-LN25VG (B/R/V/W)	MSZ-LN35VG (B/R/V/W)	MSZ-LN50VG (B/R/V/W)	MSZ-LN60VG (B/R/V/W)	
Наружный блок (НБ)		MUZ-LN25VG	MUZ-LN35VG	MUZ-LN50VG	MUZ-LN60VG	
Электропитание		220–240 В, 1 фаза, 50 Гц				
Охлаждение	производительность (мин.–макс.)	кВт	2,5 (1,0 - 3,5)	3,5 (0,8 - 4,0)	5,0 (1,0 - 6,0)	6,1 (1,4 - 6,9)
	потребляемая мощность	кВт	0,485	0,820	1,380	1,790
	сезонная энергоэффективность SEER		10,5 (A+++)	9,5 (A+++)	8,5 (A+++)	7,5 (A++)
	уровень звукового давления ВБ	дБ(А)	19-23-29-36-42	19-24-29-36-43	27-31-35-39-46	29-37-41-45-49
	уровень звуковой мощности ВБ	дБ(А)	58	58	60	65
	уровень звукового давления НБ	дБ(А)	46	49	51	55
	уровень звуковой мощности НБ	дБ(А)	60	61	64	65
расход воздуха ВБ	м³/ч	258-714	258-768	342-834	426-942	
Нагрев	производительность (мин.–макс.)	кВт	3,2 (0,8 - 5,4)	4,0 (1,0 - 6,3)	6,0 (1,0 - 8,2)	6,8 (1,8 - 9,3)
	потребляемая мощность	кВт	0,580	0,800	1,480	1,810
	сезонная энергоэффективность SCOP		5,2 (A+++)	5,1 (A+++)	4,6 (A++)	4,6 (A++)
	уровень звукового давления ВБ	дБ(А)	19-24-29-36-45	19-24-29-36-45	25-29-34-39-47	29-37-41-45-49
	уровень звукового давления НБ	дБ(А)	49	50	54	55
расход воздуха ВБ	м³/ч	240-864	258-822	324-942	390-942	
Максимальный рабочий ток		А	7,1	9,9	13,9	15,2
Диаметр труб	жидкость	мм (дюйм)	6,35 (1/4)			
	газ	мм (дюйм)	9,52 (3/8)		12,7 (1/2)	
Фреоновый провод между блоками	длина	м	20		30	
	перепад высот	м	12		15	
Гарантированный диапазон наружных температур	охлаждение	°С	-10 ~ +46°С по сухому термометру			
	нагрев	°С	-15 ~ +24°С по влажному термометру (-20° ~ +24°С по влажному термометру)			
Завод (страна)	MITSUBISHI ELECTRIC CONSUMER PRODUCTS (THAILAND) CO., LTD (Таиланд)					
Внутренний блок	потребляемая мощность		29	29	34	40
	размеры ШхГхВ	890x233x307 (+34)				
	вес	15,5				
Наружный блок	размеры ШхГхВ	800x285x550	800x285x550	800x285x714	840x330x880	
	вес	35	35	40	55	
	заводская заправка фреона R32 (7 м)	1,0	1,0	1,25	1,45	

