



Инфракрасный обогреватель Infradio

Галогеновый инфракрасный обогреватель с дополнительным освещением

Инфракрасный обогреватель IND дополнительно оснащен светодиодными точечными светильниками с каждой стороны прибора, что весьма практично во многих случаях его применения.

Светодиодные светильники имеют угол поворота 180° и контролируются независимо от включения обогрева.

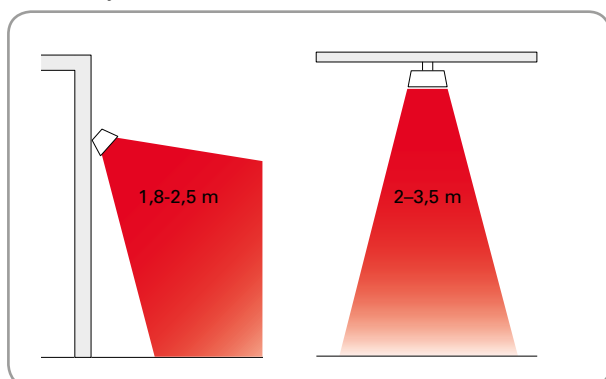
Обогреватель Infradio имеет привлекательный дизайн, корпус прибора выполнен из полированного алюминия, что позволяет использовать его практически в любом интерьере. Высокий класс защиты от проникновения воды обеспечивает надежную работу прибора в помещениях с повышенной влажностью.

- Оснащен двумя светодиодными точечными светильниками (2x3.5Вт), с углом поворота вокруг оси на 180° градусов.
- Включение обогрева и освещения контролируется независимо.
- Галогеновая лампа с золотым напылением и рефлектор из полированного алюминия.
- Высокая степень защиты, IP65.
- Скоба для навески на стену включена в комплект поставки. Другие варианты установки возможны при использовании принадлежностей, таких как скоба потолочного крепления и стойка-тренога.
- Корпус из полированного алюминия.

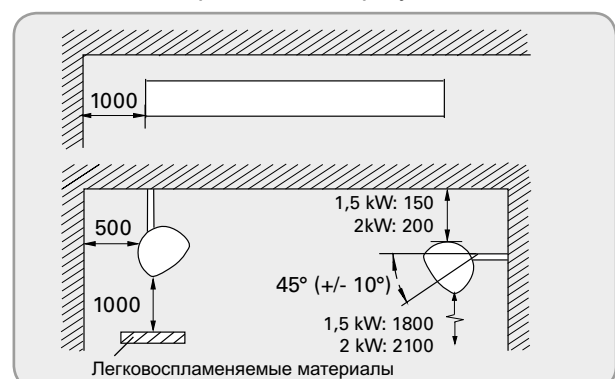
Инфракрасный обогреватель Infradio (IP65)

Модель	Тепловая мощность [Вт]	Напряжение [В]	Макс. t нити накала [°C]	Габариты [мм]	Вес [кг]
IND17	1650	230В~	1800	825x125x95	3,4
IND20	2000	230В~	1800	825x125x95	3,4

Высота установки



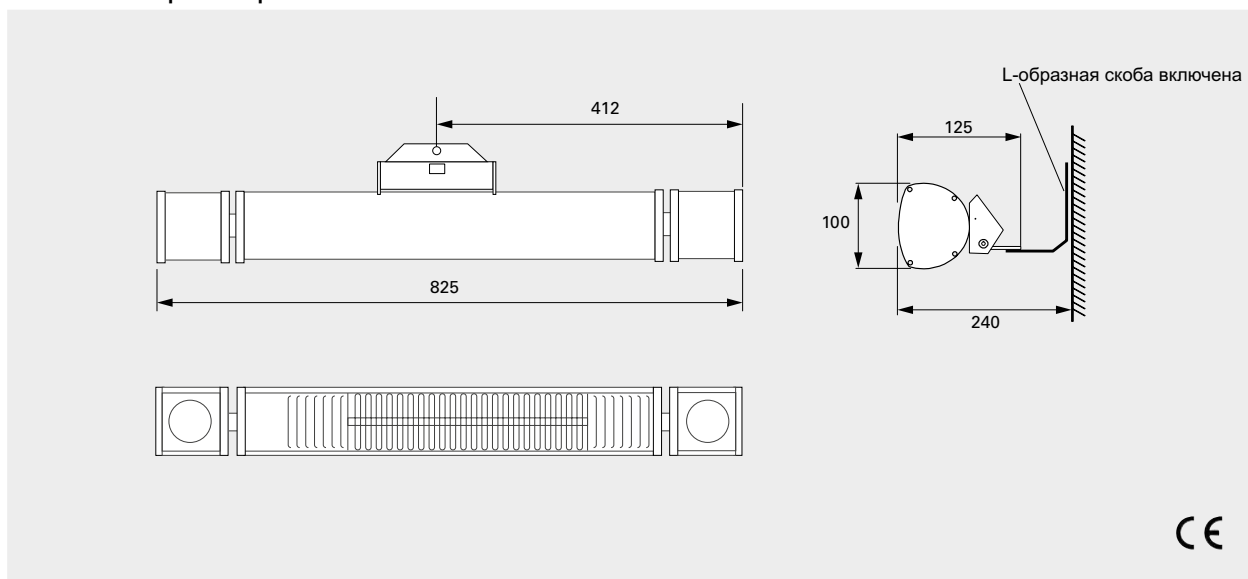
Минимальные расстояния при установке



Конструкция и технические параметры могут меняться без уведомления.

Инфракрасный обогреватель Infraduo

Основные размеры



Расположение, монтаж и подключение

Расположение

Приборы должны располагаться по крайней мере с двух сторон по отношению к обогреваемому объекту (человеку), см. рис.1. Обычно приборы размещаются на высоте 2-3м от пола. В общем случае для повышения «ощущаемой» температуры на 10°C необходима плотность теплового потока 600-800Вт/м². Большие цифры относятся к случаю открытых площадок, а меньшие, когда имеются хотя бы 3 стены. Для изолированных помещений потребности в мощности рассчитываются обычным порядком.

Монтаж

Приборы устанавливаются со строго горизонтальным расположением продольной оси. При установке на штатной скобе возможен поворот на угол до 45 градусов. Максимальный угол наклона аппарата 45°. Альтернативные варианты установки, например, на потолке, на стойке-треноге, на элементах тентовых конструкций, возможны при использовании специальных принадлежностей, смотрите соответствующий раздел.

Подключение

Обогреватель ИHD предназначен для стационарной установки.

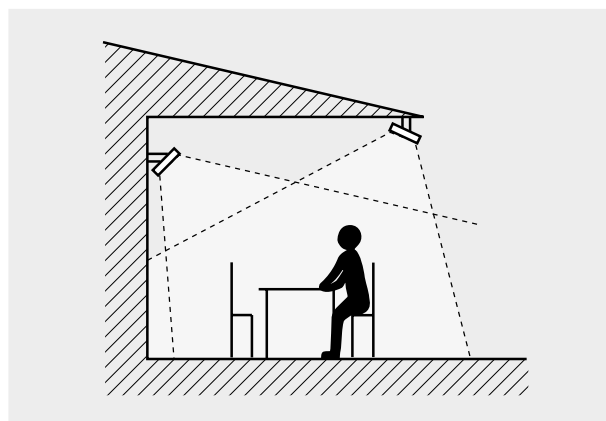


Рис. 1: Приборы должны располагаться по крайней мере с двух сторон от человека.

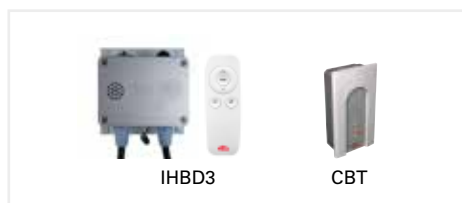


Приборы управления

Регулирование через таймер

На таймере выставляется требуемое время включения и выключения прибора. Если нагрузка по току превышает возможности таймера, то он включается в управляющую обмотку магнитного пускателя.

- СВТ, электронный таймер



Пульт управления комфортом

Контроллер температурного комфорта для беспроводного управления несколькими обогревателями через мобильное приложение (iOS или Android) или с пульта дистанционного управления, который есть в комплекте. Пульт INBD3 позволяет бесступенчато регулировать уровень комфорта через приложение Frico Infra, либо возможно 5-ти ступенчатое регулирование с пульта дистанционного управления.

- INBD3, пульт управления комфортом

Модель	Описание
INBD3	Контроллер уровня комфорта для инфракрасного обогревателя, 3000Вт, 230В~, IP65
СВТ	Электронный таймер, IP44

Более подробная информация и принадлежности в разделе "Приборы управления".

Принадлежности



KLS1KS, скоба с текстильной застежкой

Скоба с текстильной застежкой применяется для быстрой и гибкой установки на жестких элементах тентовых конструкций.

BHSS-3, стойка-тренога

Переносная стойка-тренога. Высота до 2.1 м.

BCDF, скоба потолочного крепления

Применяется для крепления инфракрасного обогревателя на потолке.

INXH, набор со штангой для снижения высоты установки прибора

Используется, если надо расположить прибор ниже места крепления штанги, например, над окном. Скоба настенного крепления включена.

INXL, набор со штангой для увеличения высоты установки прибора

Используется, если надо расположить прибор выше места крепления штанги, например, на верхней кромке перегородки. Скоба настенного крепления включена.

Модель	Описание
KLS1KS	Скоба с текстильной застежкой для стойки
BHSS-3	Стойка тренога, высота до 2.1м
BCDF209010	Скоба для потолочного крепления, 200 мм, цвет белый.
BCDF209005	Скоба для потолочного крепления, 200 мм, цвет чёрный.
BCDF207016	Скоба для потолочного крепления, 200 мм, цвет серый.
INXH	набор со штангой для снижения высоты установки прибора
INXL	набор со штангой для увеличения высоты установки прибора