

Сплит-системы Cool+ (КРА)



LED-дисплей



Специальное антикоррозийное покрытие **Golden Fin***

Пульт управления **LZ-KNP** (в комплекте)



COOL+ занимает нишу самого доступного по цене кондиционера постоянной производительности в линейке бытовых сплит-систем торговой марки LESSAR. Серия характеризуется своей надежностью, высокой энергоэффективностью и компактными размерами внутреннего блока.

В новом сезоне были внесены улучшения в наружные блоки моделей мощностью 7 000 BTU и 9 000 BTU. Изменился дизайн лицевой панели наружного блока. Надежный роторный компрессор марки GMCC гарантирует бесперебойную работу, а функция «самодиагностика» контролирует режим работы и состояние блоков кондиционера с помощью микропроцессора. Правильные формы и приятный светлый оттенок внутреннего блока COOL+ делают его органичным элементом интерьера.



гарантия на оборудование до 4 лет



класс энергоэффективности A



японский роторный компрессор

Широкий модельный ряд

Кондиционеры серии COOL+ позволяют обеспечить комфорт в помещении площадью от 21 до 99 м².

Функция «самодиагностика»

Микропроцессор контролирует режим работы, а также состояние блоков кондиционера.

Умный старт

Функция полезна при включении кондиционера на обогрев при низкой температуре снаружи помещения. Кондиционеры, поддерживающие данную возможность, блокируют работу вентилятора до тех пор, пока температура хладагента не поднимется до нужных показателей. Эта функция позволяет экономить электроэнергию, а также снижает время нагрева воздуха внутри помещения.

Функция Timer

Функция Timer позволяет автоматически согласовать работу кондиционера с расписанием пользователя.

Авторестарт

Функция, сохраняет последние настройки в случае перебоев с электропитанием. Включает кондиционер в ранее заданном режиме после восстановления электропитания.

Контроль количества хладагента

Функция, контролирующая количество хладагента в системе, что позволяет избежать поломки оборудования.

* Все бытовые и полупромышленные внутренние и наружные блоки LESSAR (кроме высоконапорных канальных блоков) теперь защищены специальным антикоррозийным покрытием Golden Fin.

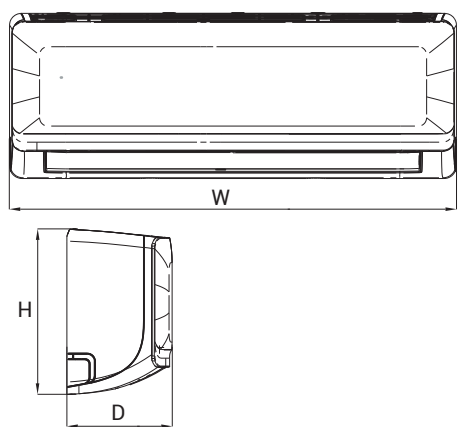
** Для сплит-системы Cool+ стало доступно Wi-Fi управление. Оснащение оборудования данной опцией производится только сервисным инженером.

***Доступно управление с помощью настенного пульта при оснащении оборудования опциональными компонентами сервисными инженерами.

Технические характеристики NEW NEW

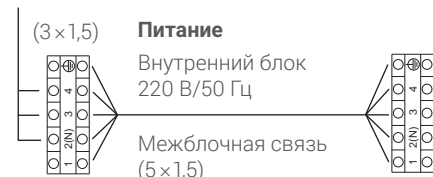
Сплит-система		LS-H07KPA2C/ LU-H07KPA2C	LS-H09KPA2C/ LU-H09KPA2C	LS-H12KPA2/ LU-H12KPA2	LS-H18KPA2/ LU-H18KPA2	LS-H24KPA2/ LU-H24KPA2	LS-H28KPA2/ LU-H28KPA2	LS-H36KPA2/ LU-H36KPA2
Холодопроизводительность	BTU/h	7600	9000	12000	18000	24000	28000	34000
	кВт	2,28	2,64	3,52	5,28	7,03	8,21	9,96
Теплопроизводительность	BTU/h	7600	9500	13000	18500	26000	29000	37000
	кВт	2,28	2,81	3,81	5,42	7,62	8,50	10,84
EER (Класс)		3,21 (A)	3,21 (A)	3,21 (A)	3,21 (A)	2,81 (C)	3,21 (A)	3,21 (A)
COP (Класс)		3,61 (A)	3,61 (A)	3,61 (A)	3,61 (A)	3,2 (C)	3,61 (A)	3,52 (B)
Потребляемая мощность (охлаждение)	кВт	0,693	0,821	1,096	1,644	2,503	2,556	3,104
Потребляемая мощность (обогрев)	кВт	0,617	0,771	1,055	1,502	2,374	2,354	3,080
Рабочий ток (охлаждение/обогрев)	A	3,02/2,80	3,57/3,35	4,77/4,59	7,10/6,50	10,88/10,32	11,90/11,00	14,40/14,30
Характеристики электрической цепи (Ф/В/Гц)	Ф/В/Гц	1/220/50						
Тип хладагента		R410A						
Количество хладагента	кг	0,63	0,65	0,95	1,2	1,8	2,2	2,65
Рекомендуемая площадь помещения, до	м²	23	26	35	53	70	82	100
Внутренний блок								
Размеры (Ш×Г×В)	мм	722×187×290	722×187×290	802×189×297	965×215×319	1080×226×335	1259×282×362	1260×283×362
Упаковка (Ш×Г×В)	мм	790×270×375	790×270×375	875×285×380	1045×305×410	1155×320×415	1340×385×450	1340×385×450
Масса (нетто/брутто)	кг	8,1/10,4	8,2/10,2	8,8/11	11,6/14,8	14/17,5	20,1/25,9	21,8/27,6
Расход воздуха внутреннего блока	м³/ч	307/445/474	260/371/453	369/464/523	509/631/787	870/947/1060	1050/1300/1450	980/1200/1370
Уровень звукового давления внутреннего блока	дБ	26/35/40,5	26,5/33/41	26,5/35,5/37,5	30/38,5/42,5	40/44/47	40/47/50	42/47/51
Наружный блок								
Марка компрессора		GMCC	GMCC	GMCC	GMCC	GMCC	GMCC	GMCC
Размеры (Ш×Г×В)	мм	720×270×495	720×270×495	770×300×555	770×300×555	845×363×702	946×410×810	946×410×810
Упаковка (Ш×Г×В)	мм	835×300×540	835×300×540	900×345×595	900×348×625	965×395×775	1090×500×885	1090×500×885
Масса (нетто/брутто)	кг	24,6/26,5	24,9/26,6	31,2/33,5	37,7/40	50,6/53,8	62,5/68,5	70/76,5
Расход воздуха наружного блока	м³/ч	1800	1800	2000	2000	3200	3686	3575
Уровень звукового давления наружного блока	дБ	54	54	56	59	59,5	58,5	62
Соединительные трубы								
Диаметр соединительных труб (жидкость)	мм	6,35	6,35	6,35	6,35	9,52	9,52	9,52
Диаметр соединительных труб (газ)	мм	9,52	9,52	12,7	12,7	15,9	15,9	15,9
Максимальная длина фреонпровода	м	20	20	20	25	25	25	25
Максимальный перепад высоты фреонпровода	м	8	8	8	10	10	10	10
Дозаправка хладагентом (свыше 5 метров)	г	15	15	15	15	30	30	30
Кабель электропитания	мм²	3×1,5	3×1,5	3×1,5	3×1,5	3×2,5	3×2,5	3×2,5
Соединительный кабель	мм²	5×1,0	3×1,5 + 2×0,75	3×1,5 + 2×0,75	3×1,5 + 2×0,75	4×1,0	4×1,0	4×1,0
Автоматический выключатель	A	16	16	16	16	20	20	25
Допустимая темп. наружного воздуха								
Охлаждение	°C	от +18 до +43	от +18 до +43	от +18 до +43	от +18 до +43	от +18 до +43	от +18 до +54	от +18 до +43
Обогрев	°C	от -7 до +24	от -7 до +24	от -7 до +24	от -7 до +24	от -7 до +24	от -7 до +24	от -7 до +24

Класс энергетической эффективности определен в соответствии с приказом МинПромТорга РФ № 357 от 29.04.10 (ред. от 12.12.11).



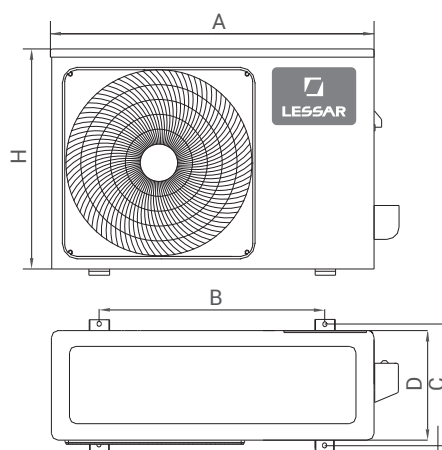
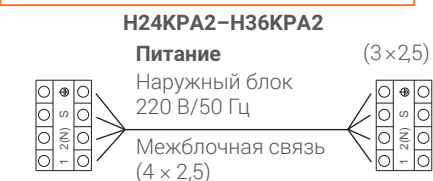
Внимание
Питание подается на внутренний блок.

Н07KPA2C-09KPA2C, Н12KPA2-Н18KPA2



Внимание
Питание подается на наружный блок.

Н24KPA2-Н36KPA2



* Размер А указан без учета защитного кожуха и вентиля.

Модель (внутренний блок)	W, мм	D, мм	H, мм
LS-H07KPA2C	722	187	290
LS-H09KPA2C	722	187	290
LS-H12KPA2	802	189	297
LS-H18KPA2	965	215	319
LS-H24KPA2	1080	226	335
LS-H28KPA2	1259	282	362
LS-H36KPA2	1260	283	362

Модель (наружный блок)	A*, мм	H, мм	D, мм	B, мм	C, мм
LU-H07KPA2C	720	495	270	452	255
LU-H09KPA2C	720	495	270	452	255
LU-H12KPA2	770	555	300	487	298
LU-H18KPA2	770	555	300	487	298
LU-H24KPA2	845	702	363	540	350
LU-H28KPA2	946	810	410	673	403
LU-H36KPA2	946	810	410	673	403