

DC-Инверторные сплит-системы LAGOON

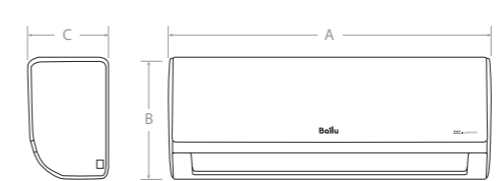
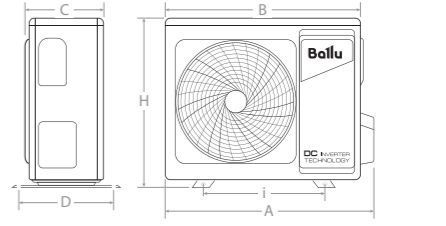


Lagoon DC – модель сочетающая в себе охлаждение и обогрев от -15°C до 50°C , высокую производительность, стабильную работу, низкий уровень шума, высокую энергоэффективность А-класса, систему фильтрации с функцией ионизации, которая очистит воздух в помещении от пыли и аллергенов.

Технические характеристики

Параметр / Модель		BSDI/in-07HN1_22Y	BSDI/in-09HN1_22Y	BSDI/in-12HN1_22Y	BSDI/in-18HN1_22Y	BSDI/in-24HN1_22Y
		BSDI/out-07HN1_22Y	BSDI/out-09HN1_22Y	BSDI/out-12HN1_22Y	BSDI/out-18HN1_22Y	BSDI/out-24HN1_22Y
Производительность (охлаждение)	BTU	7 000 (3100~8550)	9 000 (4000~11000)	11 450 (4400~13100)	18 000 (6200~20900)	24 000 (9100~26900)
Производительность (обогрев)	BTU	8 000 (2400~10000)	10 000 (3100~12800)	12 600 (3600~13800)	18 000 (4440~21780)	25 000 (5500~30000)
Класс энергоэффективности (SEER/SCOP)	A / A	A / A	A / A	A / A	B / B	B / B
Расход воздуха (внутренний / внешний блок)	м ³ /ч	417 / 1800	417 / 1800	525 / 1800	835 / 2500	980 / 2700
Уровень шума (внутренний блок)	дБ(А)	23	24	24	33	35
Напряжение питания	В~Гц	220-240~50	220-240~50	220-240~50	220-240~50	220-240~50
Потребляемая мощность (охлаждение)	Вт	639 (80~1000)	822 (100~1250)	1045 (280~1393)	1750 (140~2360)	2510 (240~3030)
Потребляемая мощность (обогрев)	Вт	650 (110~1240)	812 (140~1340)	1023 (300~1442)	1510 (200~2410)	2440 (260~3140)
Номинальный ток (охлаждение / обогрев)	А	2,8 / 2,8	3,6 / 3,6	4,5 / 4,4	7,6 / 6,5	10,9 / 10,6
Размеры внутреннего блока (ШxВxГ)	мм	715x285x194	715x285x194	715x285x194	957x302x213	1040x220x327
Размеры внешнего блока (ШxВxГ)	мм	720x495x270	720x495x270	720x495x270	805x554x330	845x702x363
Размеры упаковки внутреннего блока (ШxВxГ)	мм	790x360x270	790x360x270	790x360x270	1045x380x295	1130x405x310
Размеры упаковки внешнего блока (ШxВxГ)	мм	795x495x345	795x495x346	795x495x347	915x610x370	995x740x398
Вес нетто / брутто внутреннего блока	кг	7,5 / 9,5	7,5 / 9,5	7,6 / 9,7	10,6 / 13,4	11,9 / 15,2
Вес нетто / брутто внешнего блока	кг	22,8 / 24,8	22,8 / 24,8	23,5 / 25,3	32,6 / 35,3	48,4 / 51,6
Диаметр труб (жидкость / газ)	дюйм	1/4" / 3/8"	1/4" / 3/8"	1/4" / 3/8"	1/4" / 1/2"	3/8" / 5/8"
Максимальная длина магистрали	м	25	25	25	30	50
Максимальный перепад высот	м	10	10	10	20	25
Хладагент / вес	г	R410A / 590	R410A / 590	R410A / 660	R410A / 1400	R410A / 1850
Диапазон рабочих температур (охлаждение / обогрев)		0°C~+50°C / -15°C~+24°C				
Марка компрессора		GMCC-TOSHIBA	GMCC-TOSHIBA	GMCC-TOSHIBA	GMCC-TOSHIBA	GMCC-TOSHIBA

Установочные размеры и габариты

Модель (внутренний блок)	A, мм	B, мм	C, мм
BSDI/in-07HN1_22Y	715	285	194
BSDI/in-09HN1_22Y	715	285	194
BSDI/in-12HN1_22Y	715	285	194
BSDI/in-18HN1_22Y	957	302	213
BSDI/in-24HN1_22Y	1040	327	220

Модель (внешний блок)	A, мм	B, мм	C, мм	D, мм	H, мм	i, мм
BSDI/out-07HN1_22Y	790	720	245	270	495	452
BSDI/out-09HN1_22Y	790	720	245	270	495	452
BSDI/out-12HN1_22Y	790	720	245	270	495	452
BSDI/out-18HN1_22Y	874	805	330	346	554	511
BSDI/out-24HN1_22Y	955	890	342	380	673	663

* приобретается отдельно

ION AIR

ИОНИЗАЦИЯ ВОЗДУХА

MEMORY

ПАМЯТЬ НАСТРОЕК



УПРАВЛЕНИЕ ПО Wi-Fi

-15°C

СТАБИЛЬНАЯ РАБОТА НА ОБОГРЕВ

GOLDEN FIN

ЗАЩИТНОЕ ПОКРЫТИЕ

3 года

ЭКСКЛЮЗИВНОЙ ГАРАНТИИ



Стабильная работа в режиме обогрева при -15°C



Система фильтрации с функцией ионизации воздуха



Возможность подключения Wi-Fi модуля*

