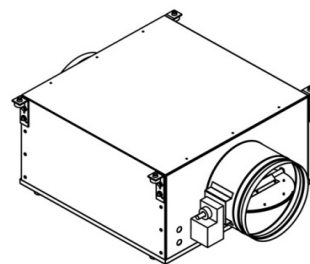


# Вытяжная установка 700 Extra

## Описание

Вытяжная установка, совместима с приточными установками Breezart всех серий. Управление вентилятором (сигнал 0-10В) производится от приточной установки (скорости их вентиляторов синхронизированы). Также возможно автономное управление скоростью вентилятора с помощью регулятора JLC100.



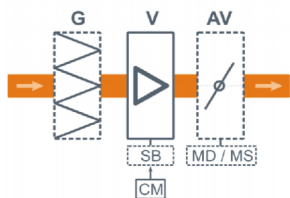
## Функции автоматики

Без автоматики (управление от ПУ Breezart)

## Технические характеристики

Мощность калорифера	-
Максимальная потребляемая мощность	0,2 кВт - 220В
Максимальный ток	0,8 А
Уровень шума LwA (акустическая мощность): на всасывании   на выпуске   от корпуса	61 дБА   68 дБА   53 дБА
Уровень звукового давления LpA от корпуса	38 дБА
Масса	20 кг

## Структурная схема



- V** Вентилятор
- SB** Электронный автотрансформатор (в моделях 2500, 3500)
- AV** Воздушный клапан (опция)
- MD** Электропривод клапана без возвратной пружины (опция) или
- MS** Электропривод клапана с возвратной пружины (опция)
- G** Воздушный фильтр (опция)

**CM** Вход 0-10В для управления скоростью вентилятора от приточной установки Breezart или регулятора JLC100

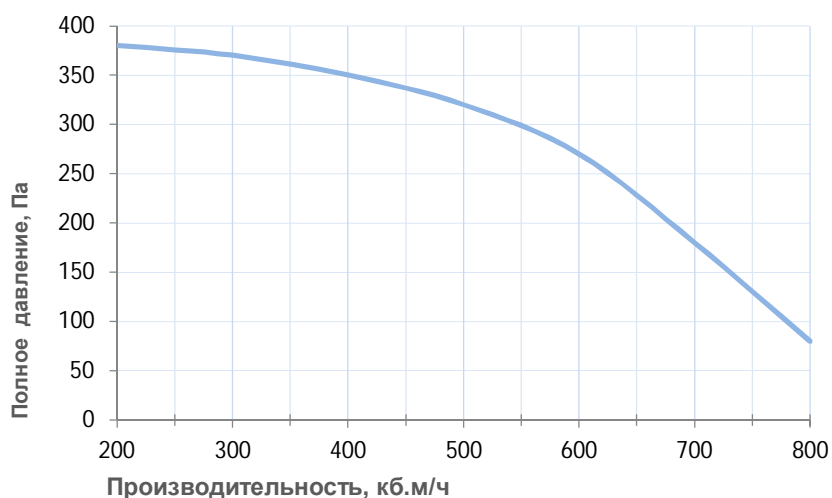
## Совместимые опции

<b>G4C-M2</b>	Фильтрующая вставка G4, гофрированная
<b>AV25.MS5-1F</b>	Воздушный клапан, диаметр=250 мм, привод с возвратной пружиной откр./закр., 5н*м
<b>AV25.MD5-1F</b>	Воздушный клапан, диаметр=250 мм, привод без возвратной пружины откр./закр., 5н*м

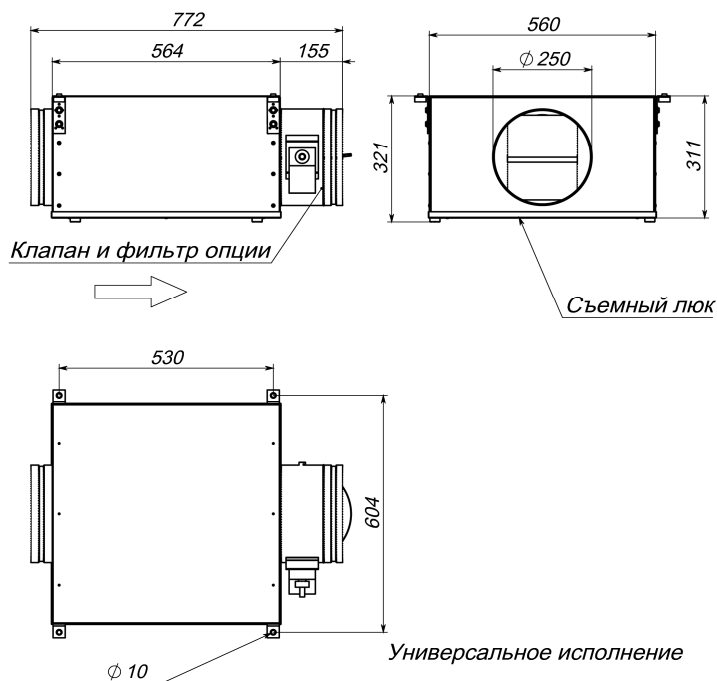
## Совместимое оборудование

<b>JLC100-5K-B</b>	Задатчик (регулятор) расхода воздуха, 5 кОм, бежевый
<b>JLC100-5K-G</b>	Задатчик (регулятор) расхода воздуха, 5 кОм, золотистый
<b>JLC100-5K-W</b>	Задатчик (регулятор) расхода воздуха, 5 кОм, белый
<b>JLC100-5K-S</b>	Задатчик (регулятор) расхода воздуха, 5 кОм, серебристый
<b>ALL</b>	Все ПУ и ПВУ Breezart сбалансированные по производительности

## Вентиляционная характеристика



## Габаритные и присоединительные размеры



## Варианты исполнения

Сторона подключения:

- универсальная

Тип крепления:

- подвесная (настенная)
- напольная

Сторона тех. обслуживания:

- снизу для потолочных,
- сверху для напольных

Сторона обслуживания фильтра:

- снизу для потолочных,
- сверху для напольных

Компоновка (для ПВУ):

- горизонтальная