

ПАСПОРТ

Colibri 1000 EC



**Приточная
вентиляционная
установка**

1. ПРАВИЛА И МЕРЫ БЕЗОПАСНОСТИ

Перед началом эксплуатации приточной вентиляционной установки прочитайте информацию о безопасности и мерах предосторожности, чтобы обеспечить безопасное использование этого изделия:



- монтаж и подключение установки осуществляется специализированными монтажными бригадами в соответствии с требованиями ГОСТ, СНиП и СанПиН;
- проверка комплектации и наличие сопроводительной документации осуществляется перед началом монтажных работ;
- электрические подключения должны выполняться квалифицированным персоналом с соблюдением местных законов и нормативных актов и в соответствии с технической документацией на установку;
- не эксплуатируйте установку при поврежденном кабеле электропитания;
- убедитесь в том, что для установки предусмотрена отдельная линия питания с автоматическим выключателем и заземлением;
- убедитесь в том, что вся электрическая проводка закреплена, используется соответствующий кабель, и к нему или концевым соединениям не прилагаются никакие внешние усилия;
- убедитесь, что место размещения установки имеет прочное основание, способное выдержать вес установки. Недостаточно прочное основание может явиться причиной падения установки и нанесения травм;
- убедитесь в том, что установка надежно заземлена;
- во избежание несчастных случаев не включайте установку при снятой крышке;
- не допускайте попадания во входное (выходное) отверстие механических предметов и влаги;
- не проводите техническое и сервисное обслуживание установки при включенном электропитании.



ВНИМАНИЕ: несоблюдение мер безопасности, недостаточная мощность электрической сети или нарушения конструкции могут привести к поражению электротоком, пожару, другим опасным последствиям.

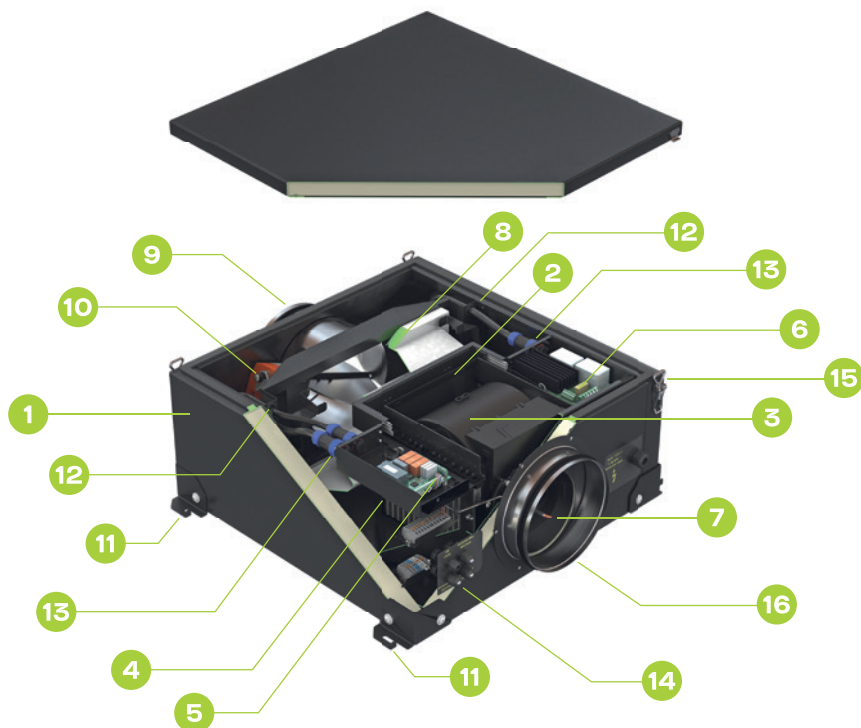
2. КОМПЛЕКТАЦИЯ

№	Наименование	Кол-во
1	Приточная вентиляционная установка Колибри-1000 EC	1
2	Воздушный фильтр класса G4 (предустановлен)	1
3	Кронштейн для крепления установки	4
4	Винт М6	16
5	Пульт управления	1
6	Кабель пульта UTP 2x2x0.5 (для GTC — с разъемом)	4,5 м
7	Паспорт	1
8	Руководство пользователя	1
9	Гарантий талон	1

3. НАЗНАЧЕНИЕ

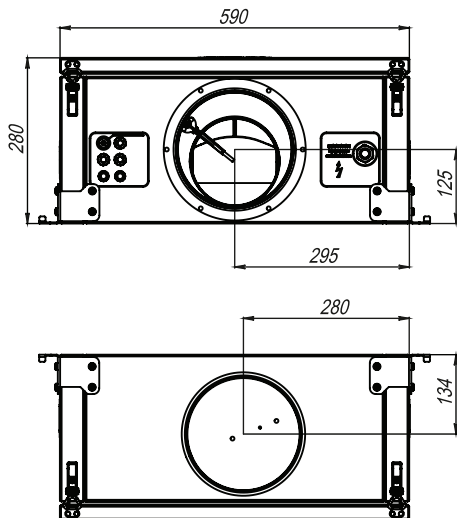
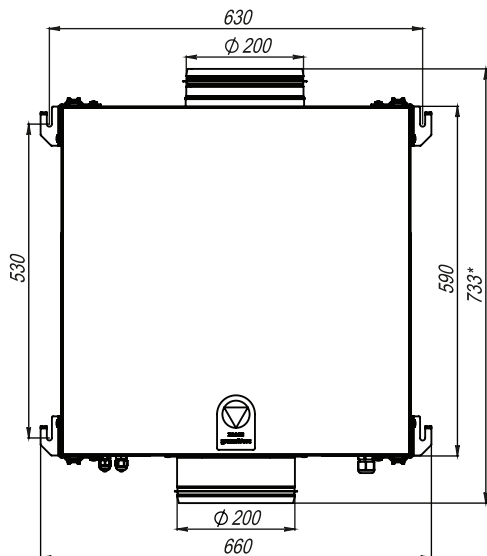
Постоянная подача в помещение наружного очищенного воздуха, нагретого до заданной температуры.

4. КОНСТРУКЦИЯ

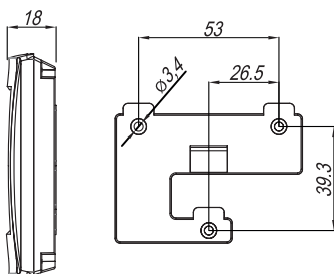
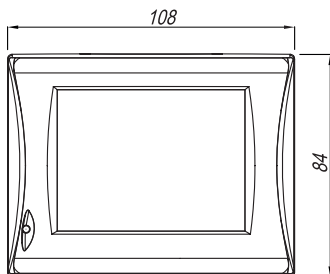


- | | |
|-----------------------------------|-----------------------------------------|
| 1. Корпус тепло-шумоизолированный | 10. Электропривод с возвратной пружиной |
| 2. Съёмный блок АВН | 11. Кронштейны |
| 3. Центробежный вентилятор ЕС | 12. Рычаги фиксации фильтра |
| 4. Ceramicheские нагреватели PTC | 13. Разъёмы |
| 5. Плата контроллера | 14. Гермовводы |
| 6. Плата управления нагревателями | 15. Замок-защёлка крышки |
| 7. Канальный датчик температуры | 16. Выходной фланец |
| 8. Воздушный фильтр G4 | |
| 9. Клапан воздушный | |

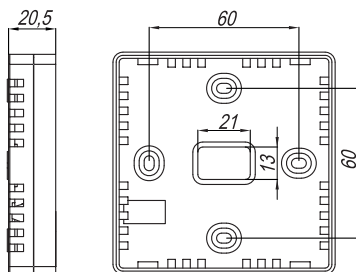
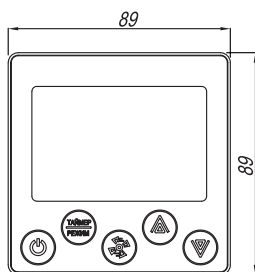
5. ГАБАРИТЫ И УСТАНОВОЧНЫЕ РАЗМЕРЫ



Пульт GTC



Пульт ZENTEC

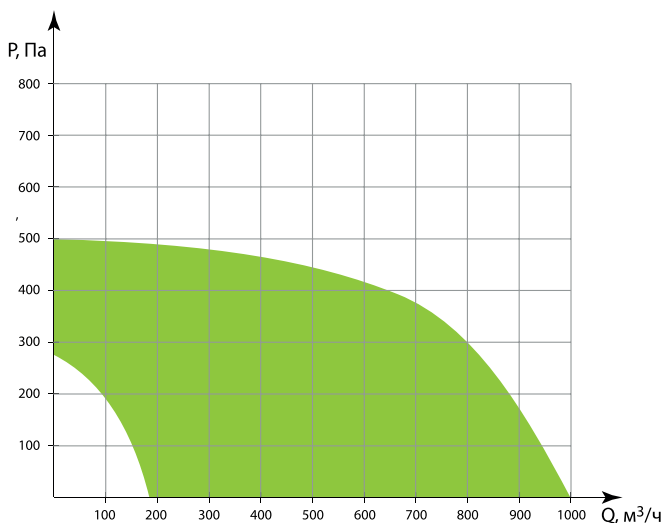


6. ТЕХНИЧЕСКИЕ ХАРАКТЕРИСТИКИ

Производительность, м ³ /ч	175 - 1000
Уровень шума на выходе, dB	30-56
Мощность вентилятора, кВт	0,23 макс.
Мощность нагревателя, кВт	6
Рекомендованный автоматический выключатель для электропитания	25А
Кабель электропитания, мм ²	5x4
Напряжение питания, В/Гц	3 фазы 380-400 / 50-60
Степень очистки воздуха: пылевой фильтр	G4 или F7*
Класс защиты	IP44
Режим работы	Непрерывный
Размещение	Внутреннее/наружное
Монтажное положение	Без ограничений
Интервал задания температуры приточного воздуха, °С	+10 ... +30
Условия эксплуатации: температура наружного воздуха, °С	-26 ... +50
Управление внешним устройством	~ 220/230В, 2А
Кабель пульта управления	УТР 2x2x0.5
Габаритные размеры, мм	660 × 733 × 280
Вес, кг	38

* Продается отдельно.

7. ГРАФИК ПАДЕНИЯ ДАВЛЕНИЯ



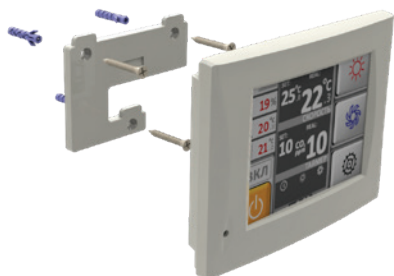
На графике указаны границы по производительности установок (скорости 1-7 для автоматики ZENTEC и скорости 1-10 для автоматики GTC).

8. КОМПЛЕКТ АВТОМАТИКИ

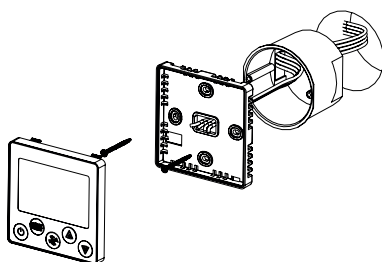
	GTC	ZENTEC
Количество скоростей вентилятора	10	7
Подключение внешнего/вытяжного ЕС-вентилятора	Да	Да
Подключение внешнего датчика CO ₂ (вход 0-10В)	Да	Нет
Подключение внешнего датчика диф. давления VAV (вход 0-10В)	Да (опционально)	Нет
Подключение внешнего ККБ	По доп. заявке	Нет
Датчик влажности воздуха в пульте	Да	Нет
Индикация температуры наружного воздуха	Да	Нет
Таймер	Недельный	9 задач
Подключение к «Умному дому» (RS485)	Modbus RTU	Modbus RTU

Монтаж пультов

Пульт GTC



Пульт ZENTEC



Конфигурирование

Все настройки и конфигурирование оборудования выполнены на заводе-изготовителе. Организация алгоритмов работы автоматики GTC с датчиком CO₂, датчиком влажности в режиме осушения, переключения режимов управления внешним ЕС-вентилятором требуют специального конфигурирования контроллера.

Инструкция по конфигурированию высылается по дополнительному запросу.

9. ПОДКЛЮЧЕНИЯ

Подключение Колибри-1000 ЕС производится в соответствии со схемами (См. Рис. 2 и Рис. 3), «пропуская» кабели через установленные в корпусе гермоводы (11).

Силовой кабель от установки необходимо подключать непосредственно к электрощиту через отдельный трехмодульный автоматический выключатель на 25А. Пульт управления подключается кабелем с двумя витыми парами. Рекомендованный кабель – UTP 2x2x0.5 (в комплекте).



ВНИМАНИЕ: По одной витой паре осуществляется информационный обмен RS485 (А и В), по другой – питание (GND, +12/24).

Канальный датчик температуры встроен в установку.

Предусмотрена возможность подключения дополнительного оборудования, задействовать функцию «внешний стоп», подключить внешний ЕС-вентилятор.

Внешний ЕС-вентилятор (цепи управления) подключается к клеммам «GND», «Ао» (0-10В), при этом скорость его вращения будет синхронизирована со скоростью вращения «приточного» вентилятора (вентилятора установки). Для автоматике GTC возможно раздельное управление ЕС-вентиляторами (требуется специальное конфигурирование).

Дополнительное оборудование подключается к клеммам «ВУ», «УУ», «N», «PE». В этом случае питание на него (~220В 50Гц) будет подаваться одновременно с включением вентилятора приточной установки (GTC) или с включением (запуском) установки (ZENTEC - выход УУ). Для автоматике GTC возможно отдельное управление с пульта внешним устройством, подключенным к выходу «ВУ».

В качестве дополнительного оборудования (внешнего устройства) может использоваться канальный очиститель воздуха DF1000 или другой активный фильтр.

Суммарный ток по выходу «ВУ» не должен превышать 1А.

Суммарный ток по выходу «УУ» не должен превышать 2А.

При использовании автоматике GTC имеется возможность подключения внешнего датчика CO₂ с организацией алгоритма автоматического увеличения производительности установки (скорости вращения вентилятора) при превышении заданного пользователем уровня содержания углекислого газа в контролируемом помещении (проветривание).

Рисунок 1. Расположение клеммных колодок для внешних подключений



Клеммная колодка X1 предназначена для подключения электропитания, X2 — подключение цепей AC220В внешних устройств, X3 — управление внешним ЕС-вентилятором, подключение пульта, дополнительных датчиков, внешний «стоп».

Рисунок 2. Схема подключения Колибри-1000 ЕС GTC

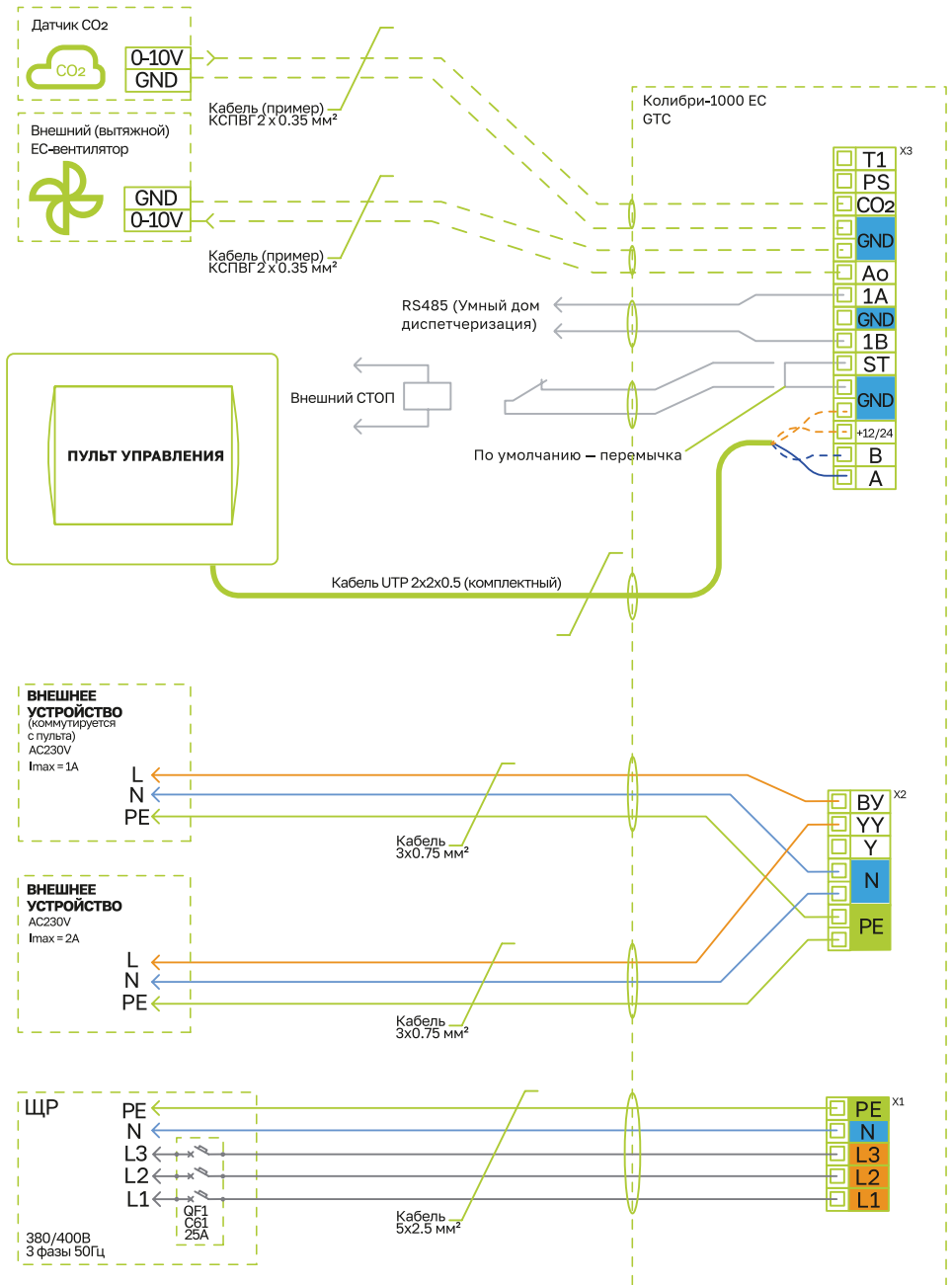


Рисунок 3. Схема подключения Колибри-1000 EC ZENTEC

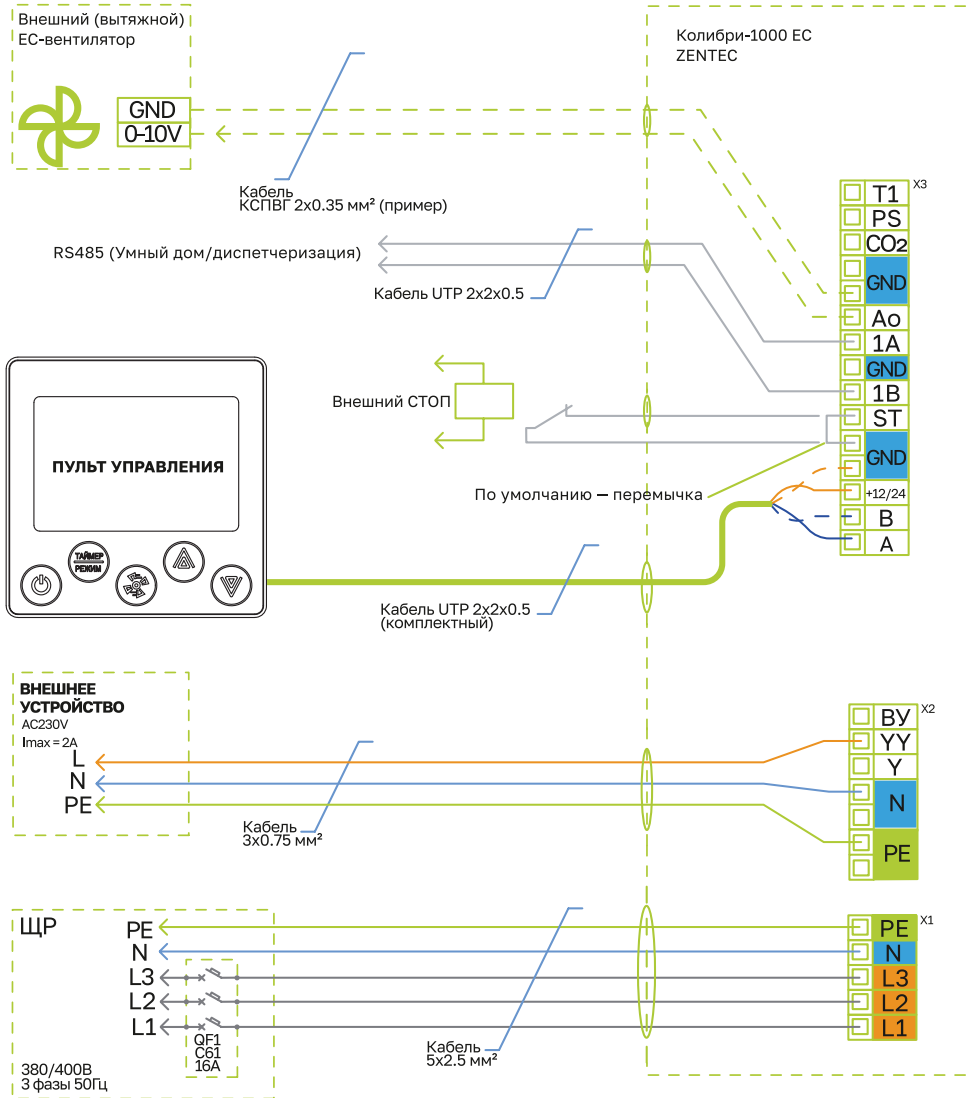
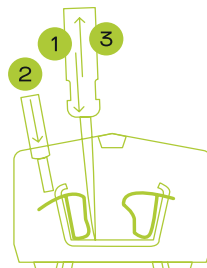
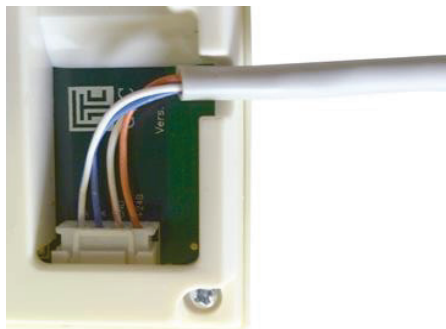


Рисунок 4. Обратите внимание на правила использования клемм с пружинными контактами (WAGO и аналоги)

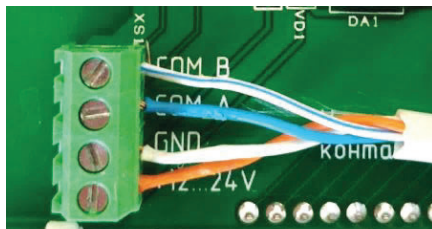


Подключение кабелей к пультам

Пульт GTC



Пульт ZENTEC



ВНИМАНИЕ: комплектный кабель для подключения пульта UTP 2x2x0.5 может поставляться с расцветкой проводов, отличной от изображенной выше. При этом для подачи питания на пульт (GND, +E) всегда используются оранжевый (+E), бело-оранжевый (GND) провод. Вместо синего провода (A) и сине-белого (B) может использоваться красный/красно-белый или зеленый/зелено-белый провод соответственно.

Следует быть очень внимательным при подключении терминалов «А» и «В». Попадание даже не очень высокого напряжения на них неизбежно приведет к повреждению пульта!

10. ОСОБЕННОСТИ МОНТАЖА

При выборе места монтажа оборудования необходимо предусмотреть свободный подход для технического обслуживания.

Вентиляционная установка обладает высокой степенью защищённости от атмосферного воздействия класса IP 44, поэтому ее монтаж может быть выполнен как внутри помещения, так и на улице. Тем не менее, установку необходимо защитить от попадания на неё «прямой» воды (дождь, водослив и т. д.), например, козырьком.

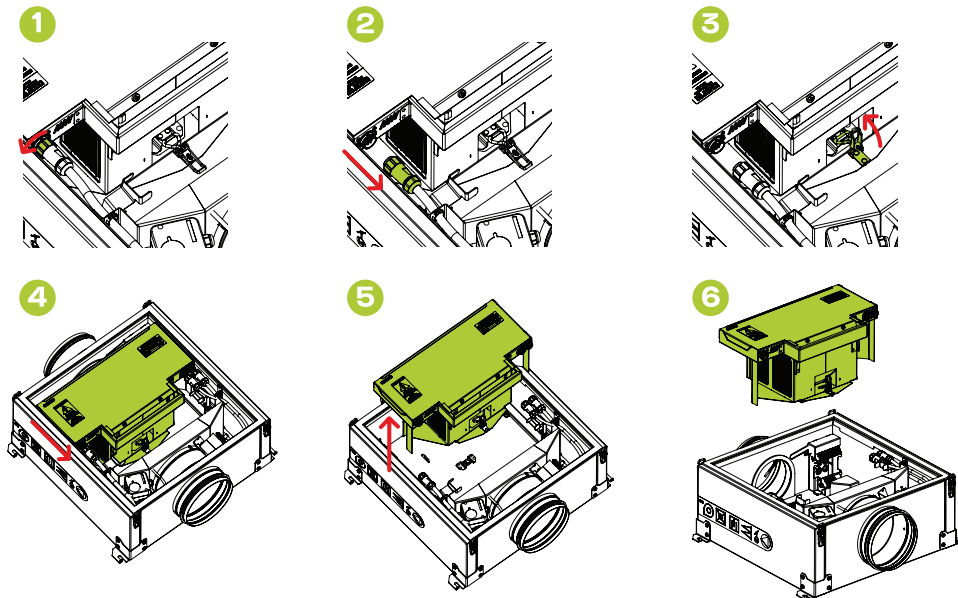
При монтаже оборудования на улице, во избежание выпадения конденсата в холодное время года, необходимо тщательно теплоизолировать воздуховоды и соединения между ними.

Вариант монтажа оборудования не влияет на его функциональность, поэтому оно может монтироваться как на горизонтальной (потолок, пол), так и на вертикальной (стена) поверхности. Использование antivибрационной прокладки при креплении необязательно.

Корпус монтируется без блока АВН и фильтра, затем выполняются подключения. После этого вставляется блок, фильтр и установка закрывается крышкой.

Рисунок 5. Порядок демонтажа блока АВН

1. Отсоединить три разъема ШР (9);
2. Открыть замок-защелку (10),
3. Сдвинуть блок (2) до упора (≈ 20 мм) в сторону фильтра;
4. Вынуть блок.



11. ОБСЛУЖИВАНИЕ

Обслуживание установки Колибри-1000 ЕС заключается в замене пылевого фильтра. Для этого необходимо:

- выключить и полностью обесточить установку;
- с помощью замков-защелок (12) снять крышку;
- с помощью рычагов (8) снять и заменить отработанный пылевой фильтр;
- собрать установку в обратном порядке.



ВНИМАНИЕ: Период замены пылевого фильтра класса G4 или F7 составляет 4-6 месяцев в зависимости от степени загрязнения окружающей среды и сезона эксплуатации. По истечении указанных сроков пылевой фильтр подлежит замене.

Используйте оригинальные фильтры от производителя. Использование фильтров других производителей может изменить эксплуатационные характеристики оборудования, вызвать поломку или выход установки из строя, нанести вред здоровью. При использовании фильтров сторонних производителей, компания «Ventmachine» оставляет за собой право в отказе гарантийного обслуживания и ремонта.

СОДЕРЖАНИЕ

	стр.
1 Правила и меры безопасности	2
2 Комплектация	2
3 Назначение	3
4 Конструкция	3
5 Габариты и установочные размеры	4
6 Технические характеристики	5
7 График падения давления	5
8 Комплект автоматики	6
9 Подключения	6
10 Особенности монтажа	10
11 Обслуживание	11

Производитель оставляет за собой право вносить изменения в конструкцию, дизайн, программное обеспечение и комплектацию изделия без предварительного уведомления.

КОНТАКТЫ

121596, г. Москва, ул. Горбунова, д.2
+7 (495) 374-85-57
info@ventmachine.ru

По вопросам сервиса:
+7 (495) 374-85-57 доб. 104
service@ventmachine.ru