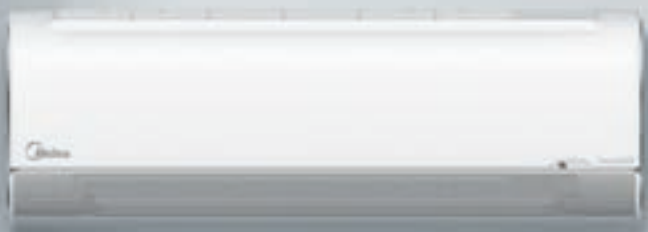


R-32 FULL DC INVERTER

Breezeless

Охлаждение по-новому

MSFA





Также доступен как облачный кондиционер



- Первый в мире способ распределения воздуха TwinFlap™ с 7 928 миниотверстиями специальной формы Matrix
- CoolBoost (ускоренное охлаждение) всего за 6 секунд
- Распределение воздуха на 360° благодаря боковым выходным S-образным отверстиям для воздуха

Режимы и функции



Без сквозняка



Энергоэффективность A+++



Обогрев при низких температурах



Breezeless™



iECO режим



Фильтр высокой плотности



Комбинированный фильтр



Био HEPA фильтр



Объемный воздушный поток



Нагрев до 8 °C



1-100% контроль скорости вентилятора



GearShift



Стерилизация 56 °C



Самоочистка



Тихий внутренний блок



По всему пространству



Контроль влажности



Ночной режим



Турбо охлаждение



Локальный комфорт Follow me



Работа в составе мультисистемы



Автоматическая очистка наружного блока



Wi-Fi Control (опция)

Breezeless

MSFA



MSFA-09N8D6-I



MSFA-09N8D6-O



DW01/11-B
(опция)

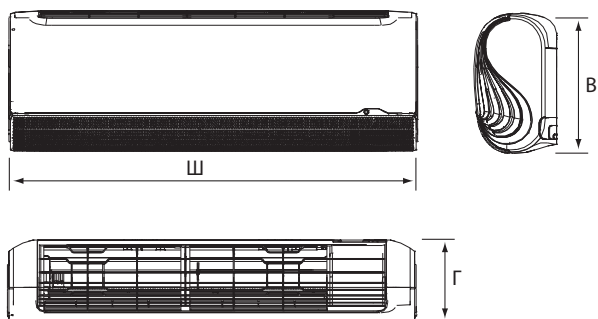
Технические характеристики

Охлаждение/нагрев

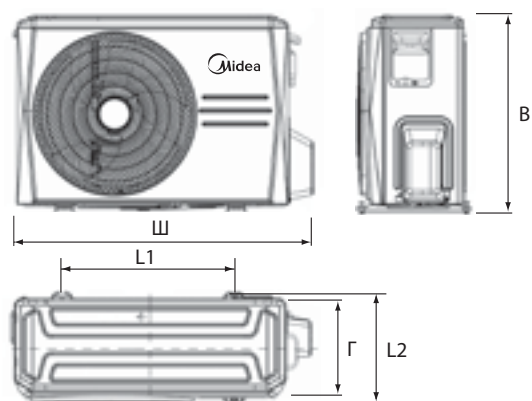
Full DC inverter, R32

ВНУТРЕННИЙ БЛОК			MSFA-09N8D6-I	MSFA-12N8D6-I
НАРУЖНЫЙ БЛОК			MSFA-09N8D6-O	MSFA-12N8D6-O
Производительность	Охлаждение	кВт	2.64 (0.85-3.28)	3.52 (1.32-4.37)
	Нагрев		2.93 (0.79-3.37)	3.81 (0.88-4.54)
Электропитание	Однофазное	В, Гц, Ф	220-240, 50, 1	220-240, 50, 1
	Охлаждение			
Потребляемая мощность	Охлаждение	кВт	0.64 (0.10-1.15)	0.86 (0.13-1.70)
	Нагрев		0.64 (0.07-0.99)	0.95 (0.12-1.55)
Рабочий ток	Охлаждение	А	2.8(0.4-5.0)	3.72(0.6-7.4)
	Нагрев		2.76(0.32-4.32)	4.2(0.5-6.7)
Сезонная энергоэффективность / Класс	Охлаждение (SEER)		8.50/A+++	8.50/A+++
	Нагрев (SCOP)		4.60/A++	4.60/A++
Энергоэффективность/класс	Охлаждение (EER)		4.10/A	4.10/A
	Нагрев (COP)		4.60/A	4.00/A
Годовое энергопотребление	Среднее значение	кВт·ч	320.00	430.00
Расход воздуха (макс./сред./мин.)	Внутренний блок	м³/ч	610/500/380	640/520/400
Уровень шума (выс./сред./низ.)	Внутренний блок	дБА	38/35/19	38.5/35.5/20.5
Габариты (ШхВхГ)	Внутренний блок	мм	940x193x325	940x193x325
	Наружный блок		800x333x554	800x333x554
Вес	Внутренний блок	кг	10.7	10.7
	Наружный блок		29.3	29.3
Хладагент	Тип/заправка	кг	R32/0.69	R32/0.69
	Диаметр для жидкости	мм	6.35	6.35
Трубопровод хладагента	Диаметр для газа		9.52	9.52
	Длина между блоками		25	25
	Перепад высот между блоками	м	10	10
Диапазон рабочих температур	Охлаждение	°C	-15-50	-15-50
	Нагрев		-25-30	-25-30
ИК-пульт	В комплекте		RG10N(2HS)/BGEF	RG10N(2HS)/BGEF

Монтажные данные

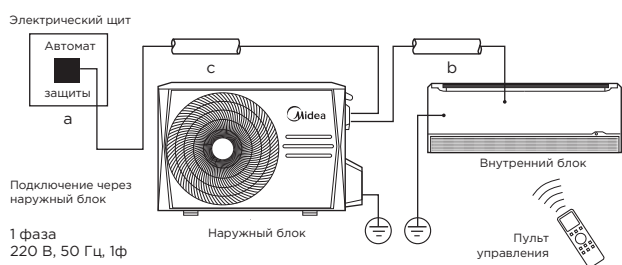


	Габариты (Ш x В x Г)		
	Ш	В	Г
MSFA-09N8D6-I	940	325	193
MSFA-12N8D6-I	940	325	193



	Габариты (Ш x В x Г)				
	Ш	В	Г	L1	L2
MSFA-09N8D6-O	800	554	333	514	340
MSFA-12N8D6-O	800	554	333	514	340

Блок-схема подключения кондиционера к однофазной сети



	Макс. рабочий ток, А	Номинал автомата защиты, А	Межблочный кабель, мм ²	Силовой кабель, мм ²
		a	b	c
MSFA-09N8D6-I	10.5	16	5x1.5	3x1.5
MSFA-12N8D6-I	10.5	16	5x1.5	3x1.5