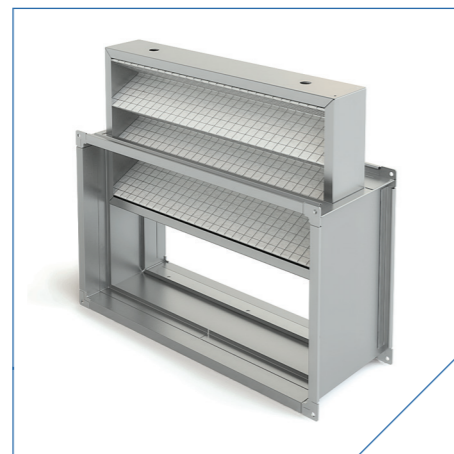
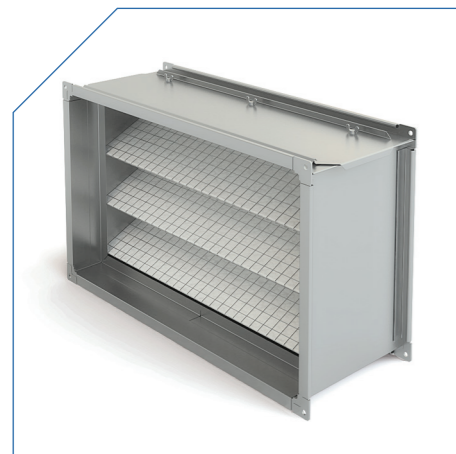


Кассетные фильтры FK и кассетные фильтрующие вставки WKF



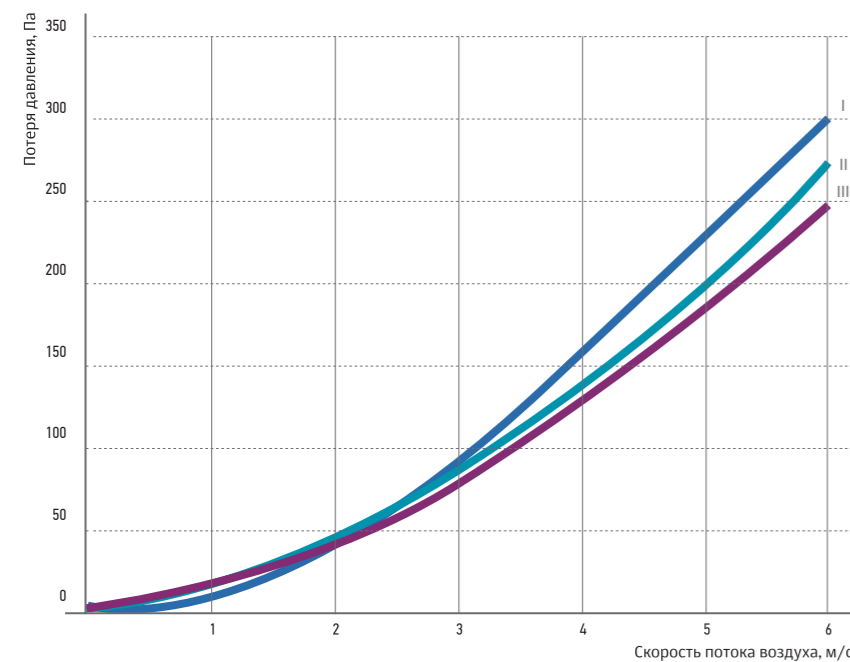
> Использование совместно с фильтрующими вставками типа WKF. Класс очистки EU3.

> Корпус фильтра и фильтрующей кассеты из оцинкованного стального листа.

> В кассете фильтрующий материал закреплён через оцинкованные стальные сетки.

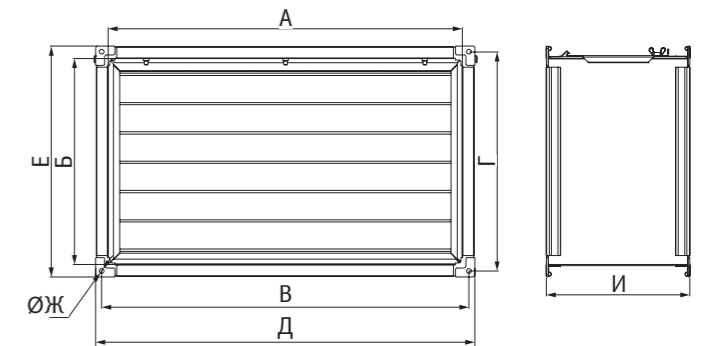
> Замена фильтрующих вставок через боковую панель, оснащённую специальным креплением.

> Монтаж в любом положении.



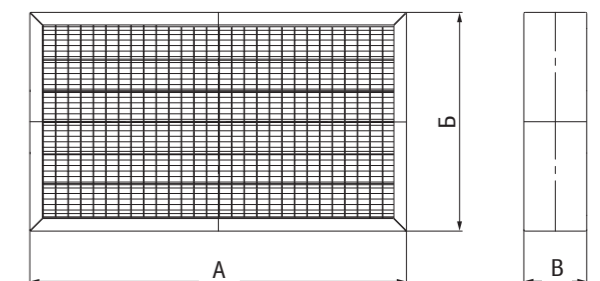
— I 30-15, 40-20
 — II 50-25, 50-30, 60-30, 60-35
 — III 70-40, 80-50, 90-50, 100-50

Кассетные фильтры FK



Обозначение	А, мм	Б, мм	В, мм	Г, мм	Д, мм	Е, мм	Ж, мм	И, мм	Масса, кг
FK 30 - 15	300	150	320	170	340	190	9	242	3,6
FK 40 - 20	400	200	420	220	440	240	9	242	4,8
FK 50 - 25	500	250	520	270	540	290	9	242	6
FK 50 - 30	500	300	520	320	540	340	9	242	6,2
FK 60 - 30	600	300	620	320	640	340	9	242	6,6
FK 60 - 35	600	350	620	370	640	390	9	242	7,4
FK 70 - 40	700	400	720	420	740	440	9	242	8,4
FK 80 - 50	800	500	820	520	840	540	9	242	10,8
FK 90 - 50	900	500	930	530	960	560	11	260	12,6
FK 100 - 50	1000	500	1030	530	1060	560	11	260	13,2

Кассетные фильтрующие вставки WKF



Обозначение	А, мм	Б, мм	В, мм
WKF 30 - 15	299	148	100
WKF 40 - 20	399	198	100
WKF 50 - 25	499	248	100
WKF 50 - 30	499	298	100
WKF 60 - 30	599	298	100
WKF 60 - 35	599	248	100
WKF 70 - 40	699	398	100
WKF 80 - 50	799	498	100
WKF 90 - 50	899	498	100
WKF 100 - 50	999	498	100