

Original instructions
Infragold
IHG



EN ... 5

SE ... 7

FR ... 9

DE ... 11

NO ... 14

NL ... 16

ES ... 18

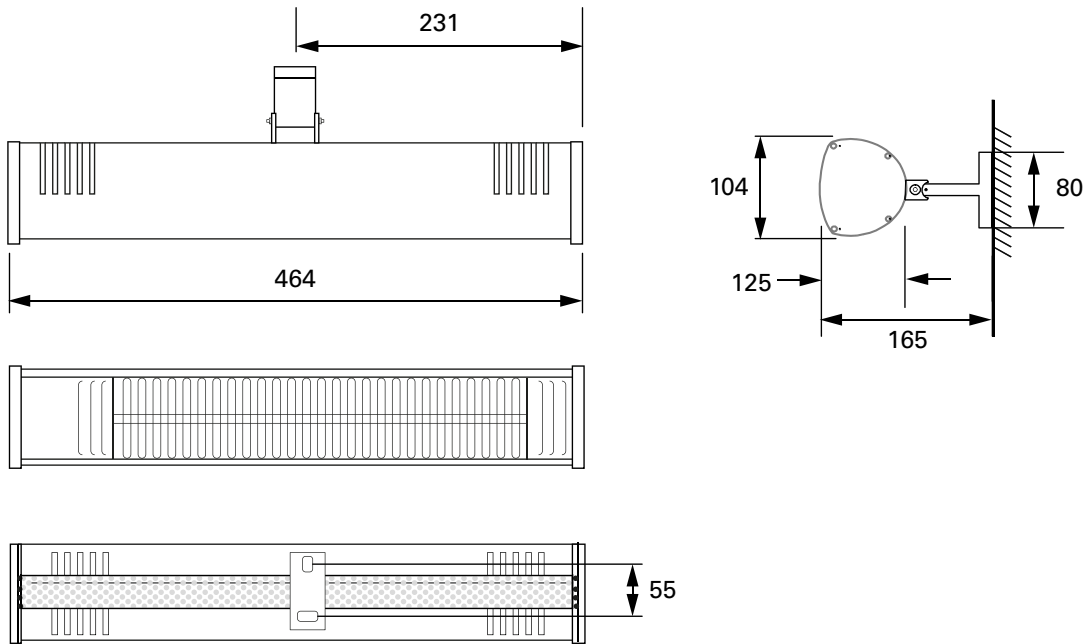
IT ... 20

PL ... 22

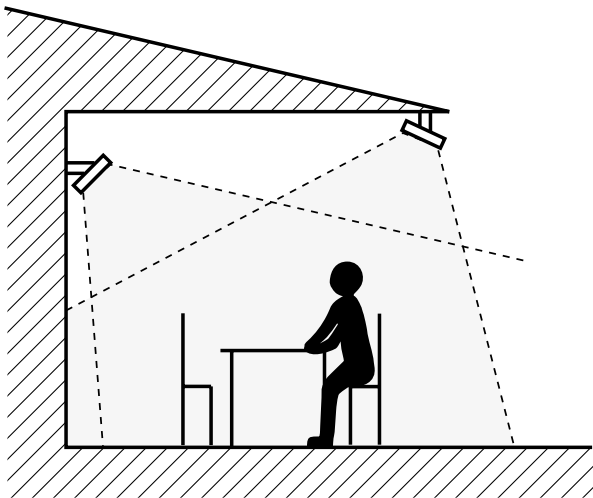
RU ... 24

FI ... 26

Dimensions



Positioning



Installation height

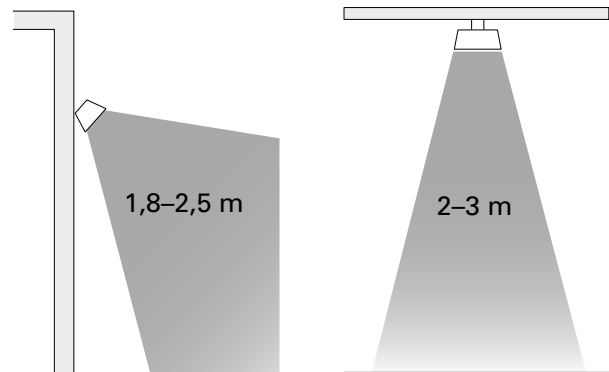


Fig.1: The heaters should heat from at least two directions for even heating

SE: För jämn uppvärmning bör infrorna värma från minst två håll.

NO: For jevn oppvarming bør infraene varme fra minst to sider.

DE: Für eine gleichmäßige Wärmeleistung sollten die Strahler aus mindestens zwei Richtungen heizen.

RU: Приборы должны располагаться по крайней мере с двух сторон от человека.

FR: Pour un chauffage uniforme, les émetteurs doivent chauffer dans au moins deux directions.

ES: Para garantizar una calefacción uniforme, deben colocarse de modo que el calor llegue desde al menos dos direcciones.

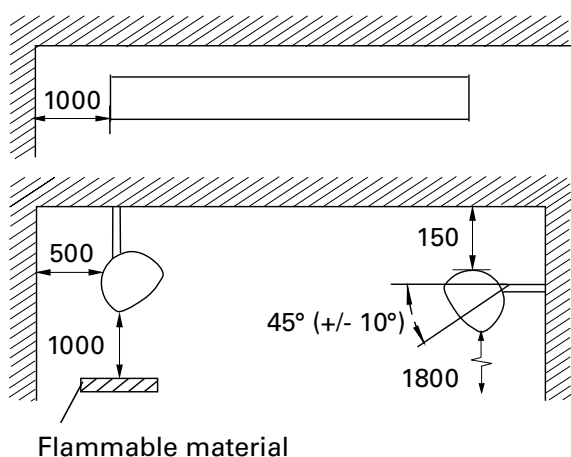
NL: De stralers moeten voor een gelijkmatige verwarming vanuit minimaal twee richtingen werken.

PL: Aby zapewnić równomierne ogrzewanie, ciepło powinno pochodzić co najmniej z dwóch kierunków.

IT: Per avere un riscaldamento uniforme, il calore deve provenire da almeno due direzioni.

FI: Tasaisen lämmityksen varmistamiseksi lämmittimien tulisi lämmittää vähintään kahdesta suunnasta.

Minimum mounting distance



SE: Minimiavstånd, Brännbart material
 NO: Minsteavstand, Brennbart materiale
 DE: Mindestabstand, Entflammbares Material
 RU: Минимальные расстояния при установке, Легковоспламеняемые материалы
 FR: Distances minimales, Matériau inflammable
 ES: Distancias mínimas, Material inflamable
 NL: Minimale afstand, Brandbaar materiaal
 PL: Minimalne odległości, Materiał łatwopalny
 IT: Distanze minime, Materiali infiammabili
 FI: Minimietäisyydet, Tulenarka materiaali

Accessories

92865	KLS1KS	
92852	BCSF9010	RAL9010
92853	BCSF9005	RAL9005
92854	BCSF7016	RAL7016
92848	BCDF209010	RAL9010
92849	BCDF209005	RAL9005
92850	BCDF207016	RAL7016
16975	IHXH*	
16976	IHXL*	
92862	MB40402009010	RAL9010
92863	MB40402009005	RAL9005
92864	MB40402007016	RAL7016
153370	IHG1500SL	1500W

*) See separate manual.



KLS1KS



BCSF



BCDF



IHXH



IHXL



MB4040200

Controls

92867	IHBD3*
10740	CBT

*) See separate manual.



IHBD3



CBT

*)

SE: Se separat manual.

NO: Se egen håndbok

DE: Siehe separates Handbuch.

RU: См. отдельную инструкцию.

FR: Consultez la notice associée

ES: Consulte el manual correspondi

NL: Zie aparte handleiding.

PL: Patrz oddzielna instrukcja.

IT: Vedere il manuale specifico.

FI: Katso erillinen käyttöohje.

Technical specifications

Infragold (IP44)

Item number	Type	Heat output [W]	Voltage [V]	Amperage [A]	Colour	Max. filament temperature [°C]	Length [mm]	Weight [kg]
92826	IHG10W	1500	230V~	6,5	White	1800	464	2,1
92827	IHG10B	1500	230V~	6,5	Black	1800	464	2,1
92828	IHG10G	1500	230V~	6,5	Grey	1800	464	2,1



IHG10W (RAL9010)



IHG10B (RAL9005)



IHG10G (RAL7016)



EN: Heat output

SE: Värmeeffekt
 NO: Varmeeffekt
 DE: Heizleistung
 RU: Тепловая мощность
 FR: Puissance
 ES: Potencia calorífica
 NL: Verwarmingscapaciteit
 PL: Moc grzewcza
 IT: Potenza termica
 FI: Lämmitys teho

EN: Max. filament temperature

SE: Maximal glödtrådstemperatur
 NO: Maksimal glødetrådtemperatur
 DE: Max. Heizfadentemperatur
 RU: Макс. t нити накала
 FR: Température max. du filament
 ES: Temperatura máx. del filamento
 NL: Max. gloeidraadtemperatuur
 PL: Maks. temperatura żarnika
 IT: Temperatura max. filamento
 FI: Suurin hehkulangan lämpötila

EN: Voltage

SE: Spänning
 NO: Spenning
 DE: Spannung
 RU: Напряжение
 FR: Tension
 ES: Tensión
 NL: Voltage
 PL: Napięcie
 IT: Tensione
 FI: Jännite

EN: Length

SE: Längd
 NO: Lengde
 DE: Länge
 RU: Длина
 FR: Longueur
 ES: Longitud
 NL: Lengte
 PL: Długość
 IT: Lunghezza
 FI: Pituus

EN: Amperage

SE: Ström
 NO: Strøm
 DE: Stromstärke
 RU: Сила тока
 FR: Intensité
 ES: Intensidad
 NL: Stroomsterkte
 PL: Natężenie prądu
 IT: Corrente
 FI: Virta

EN: Weight

SE: Vikt
 NO: Vekt
 DE: Gewicht
 RU: Вес
 FR: Poids
 ES: Peso
 NL: Gewicht
 PL: Masa
 IT: Peso
 FI: Paino

Инструкция по монтажу и эксплуатации

Общие положения

Внимательно изучите настоящую инструкцию до начала монтажа и эксплуатации. Сохраните данную инструкцию для возможных обращений в будущем.

Оборудование может быть использовано только по назначению, определенному данной Инструкцией. Гарантия распространяется на установки, выполненные и используемые в соответствии с требованиями и предписаниями настоящей Инструкции.

Назначение и область применения

Компактный инфракрасный обогреватель Infragold, удобный для использования на открытом воздухе. Снабжен кабелем с вилкой и легко подключается к электрической розетке, излучающий элемент – галогеновая лампа с золотым напылением.

Класс защиты: IP44.

Расположение

Приборы должны располагаться по крайней мере с двух сторон по отношению к обогреваемому объекту (человеку), см. рис.1. Обычно приборы размещаются на высоте 2-3м от пола. В общем случае для повышения «ощущаемой» температуры на 10°С необходима плотность теплового потока 600-800Вт/м². Большие цифры относятся к случаю открытых площадок, а меньшие, когда имеются хотя бы 3 стены. Для изолированных помещений потребности в мощности рассчитываются обычным порядком.

Монтаж

Приборы устанавливаются со строго горизонтальным расположением продольной оси. При установке на штатной скобе возможен поворот на угол до 45 градусов. Альтернативные варианты установки, например, на потолке, на стойке-треноге, на элементах тентовых конструкций, возможны при использовании специальных принадлежностей, смотрите соответствующий раздел. Минимальные расстояния при установке, смотри рисунок в начале инструкции.

Подключение

Приборы снабжены кабелем с вилкой длиной 1,9 метра для подключения к заземленной

розетке. о избежание перегрева свободная длина кабеля должна быть убрана, чтобы он не смог оказаться перед прибором в зоне излучения. При повреждении кабеля его замена должна производиться квалифицированным электриком.

Вследствие высоких пусковых токов лампы входной автомат защиты должен выбираться в соответствии с нагрузкой.

В случае неисправностей обратитесь к специалисту.

Запуск

При первом включении после долгого перерыва может появляться небольшой дым или ощущаться запах от сгорания пыли на нагревательных элементах. Эти проявления вполне допустимы и после непродолжительного использования прибора они исчезают.

Замена лампы

В приборах используется высококачественная галогеновая лампа и, если только она не подвергается механическим воздействиям в виде вибраций и ударов, предназначена для долговременной работы. Аботоспособность во многом зависит от условий работы и чистоты поверхности лампы. Ресурс лампы может увеличиваться в условиях установки прибора на улице (чистая колба и щадящий температурный режим).

Лампа может быть заменена уполномоченным персоналом следующим порядком.

1. Отключите питание.
2. дождитесь полного остывания прибора.
3. Убедитесь, что новая лампа имеет соответствующую мощность и рассчитана на данный стандарт напряжения.
4. Установите лампу на место. Не касайтесь поверхности колбы голыми руками во избежание образования жирных пятен. Все работы лучше производить в перчатках.
5. Кабели выводятся через защитные втулки
6. Выполните сборку в обратном порядке.

Обслуживание

Любые работы по обслуживанию и ремонту приборов должны производиться только после отключение от сети.

Прибор не имеет подвижных частей, поэтому

потребности в обслуживании минимальны. Необходимо поддерживать прибор в чистоте своевременно удаляя грязь и пыль. При загрязнении поверхностей лампы и отражателя снижается доля излучаемой энергии, а сам прибор может перегреваться. Поверхность отражателя чувствительна к повреждениям и требует аккуратности в очистке. В случае снижения отражающих свойств, отражатель подлежит замене.

Устройство защитного отключения (УЗО)

В том случае, если прибор подключен к сети через устройство защитного отключения (УЗО), работающего по току утечки и при включении происходит его срабатывание, это может происходить вследствие влажности изоляции нагревательных элементов. Это, как правило результат длительного хранения во влажных условиях.

Это не может рассматриваться как неисправность и устраняется временным включением прибора без УЗО. Просушка может занять от нескольких часов до нескольких дней. Во избежание накопления влаги при длительных перерывах в работе рекомендуем периодически включать прибор на непродолжительное время.

Заводская упаковка

Материалы, используемые для упаковки, выбираются с учетом охраны окружающей среды и поэтому должны иметь возможность переработки и утилизации.

Утилизация прибора по завершении срока его полезной эксплуатации

Данный прибор может содержать вещества, необходимые для его функционирования, но потенциально опасные для окружающей среды. Прибор не должен перерабатываться вместе с бытовыми отходами, необходимо доставить его в специальный пункт экологической утилизации. Пожалуйста, свяжитесь с местными властями для получения дополнительной информации о вашем ближайшем назначенном пункте сбора отходов.

Безопасность

- В целях защиты от поражения электрическим током приборы с электронагревом могут быть

оборудованы УЗО с током утечки 300 мА.

- Во избежание перегрева и пожарной опасности прибор не должен целиком или частично накрываться какими-либо предметами или материалами!
- Аппарат не должен располагаться под розеткой!
- При повреждениях оборудования или сетевого шнура, использование прибора не допускается. Риск получения травмы!
- Прибор оснащен защитной решеткой чтобы защитить то возможного контакта с горячей поверхностью лампы, а также от возможного повреждения лампы при попадании в нее каких-либо предметов. Прибор не должен эксплуатироваться без защитной решетки.
- Кабель и вилка не должны находиться в зоне теплового излучения.
- Настоящий прибор может быть использован детьми старше 8 лет, лицами с ограниченной дееспособностью или не имеющими достаточного опыта и знаний только, если они сопровождаются или проинструктированы персоналом, ответственным за их безопасность. Дети не должны иметь возможность играть с прибором. В случае, если дети привлекаются к чистке или техническому уходу за прибором, необходим строгий контроль со стороны лица, ответственного за их безопасность.
- Дети младше 3-х лет не должны иметь доступа к прибору без постоянного наблюдения со стороны взрослых.
- Дети в возрасте от 3-х до 8-ми лет могут включать/выключать прибор только в том случае, если он установлен по своему назначению в нормальном рабочем положении, а за детьми наблюдают взрослые или они были проинструктированы о правилах пользования прибором и понимают, что его неправильное использование опасно для жизни.
- Дети в возрасте от 3-х до 8-ми лет не должны включать прибор в электрическую розетку, регулировать его работу, а также чистить или выполнять элементы его сервисного обслуживания.

ВНИМАНИЕ - некоторые части данного прибора в процессе эксплуатации могут сильно нагреваться и вызывать ожоги. Особое внимание должно уделяться детям и уязвимым группам населения.



Main office

Frico AB
Industrivägen 41
SE-433 61 Sävedalen
Sweden

Tel: +46 31 336 86 00

mailbox@frico.se

www.frico.net

**For latest updated information and information
about your local contact: www.frico.net.**