

Инверторные сплит-системы Tiger (KAE2A)



Специальное антикоррозийное покрытие **Golden Fin***

Пульт управления **LZ-KRP** (в комплекте)



Футуристичный дизайн, строгая геометрия линий и технологичность FULL DC-инверторной сплит-системы TIGER позволяют провести аналогии с грацией и мощью амурского тигра. Серия-флагман получила свое название благодаря знаковому партнерству TM LESSAR со Всемирным фондом дикой природы (WWF). TIGER удостоился мирового признания, выиграв международный конкурс IF Design Awards в номинации «Инновации».

Кондиционер с новыми наружными блоками обладает наивысшим сезонным показателем энергоэффективности в режиме охлаждения A+++ и высоким классом энергоэффективности в режиме обогрева A++, а также работает на передовом хладагенте R32, который является наиболее экобезопасным фреоном на сегодняшний день. Встроенный Wi-Fi-модуль для дистанционного управления позволяет управлять кондиционером из любой точки мира с помощью мобильного устройства.



гарантия на оборудование до 4 лет



высокие сезонные показатели энергоэффективности



инверторный компрессор GMCC



Система удаленного управления Wi-Fi

Wi-Fi-модуль, позволяющий управлять кондиционером с помощью мобильного устройства** из любой точки мира.

3D Airflow

Функция автоматического управления вертикальными и горизонтальными жалюзи с пульта дистанционного управления создает равномерное распределение воздуха в 4 направлениях.

Функция 1W StandBy

В режиме ожидания кондиционер переключается в энергосберегающий режим, потребляя 1 Вт/ч электроэнергии, что на 80% ниже потребления обычного кондиционера (4–5 Вт/ч).

Ионизатор воздуха

Наполняет помещение отрицательными ионами, воздействующими на вредные микроорганизмы, дезодорирует воздух и обеспечивает оптимальную чистоту жилой среды. Благоприятно влияет на здоровье человека.

Интеллектуальная система управления подсветкой

Автоматическое регулирование подсветки и поддержание оптимального уровня яркости в соответствии с освещением в комнате. В темноте кондиционер переводит индикаторы и подсветку в спящий режим.

Ультрасовременный зеркальный дизайн

Смелое решение в стильном исполнении: внутренний блок с защитным нестираемым покрытием, нанесенным по технологии магнетронного напыления.

* Все бытовые и полупромышленные внутренние и наружные блоки LESSAR (кроме высоконапорных канальных блоков) теперь защищены специальным антикоррозийным покрытием Golden Fin.

** Официальная нотификация № RU0000038163 от 18.06.2018.

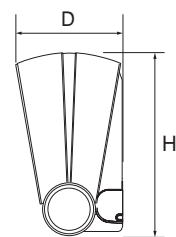
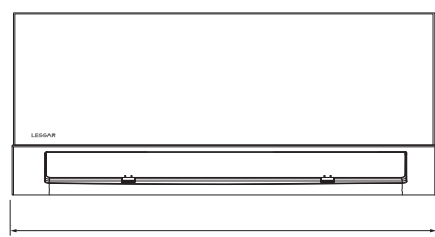
*** Доступно управление с помощью настенного пульта. Оснащение оборудования данной опцией производится только сервисным инженером.

Технические характеристики

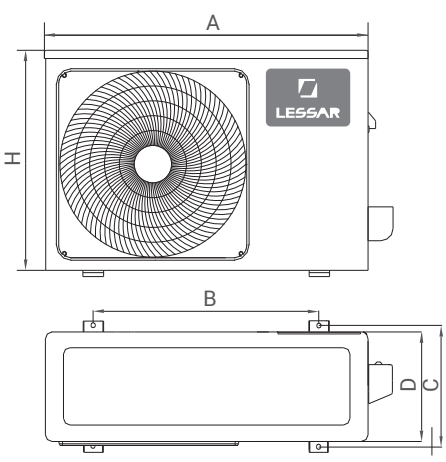
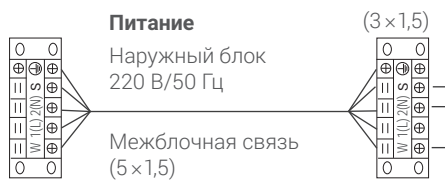
NEW

NEW

Сплит-система		LS-HE09KAE2A/ LU-HE09KAE2A	LS-HE12KAE2A/ LU-HE12KAE2A
Холодопроизводительность	BTU/h	9000 (3500–11250)	12000 (4700–14700)
	кВт	2,64 (1,03–3,30)	3,52 (1,38–4,31)
Теплопроизводительность	BTU/h	10000 (2800–12700)	13000 (3640–14950)
	кВт	2,93 (0,82–3,72)	3,81 (1,07–4,38)
SEER (Класс)		8,5 (A+++)	8,5 (A+++)
SCOP (Класс)		4,6 (A++)	4,6 (A++)
Потребляемая мощность (охлаждение)	кВт	0,628 (0,090–1,140)	1,034 (0,130–1,650)
Потребляемая мощность (обогрев)	кВт	0,666 (0,110–1,080)	1,030 (0,160–1,560)
Рабочий ток (охлаждение/обогрев)	A	2,73 (0,40–4,70) / 2,89 (0,48–4,70)	4,50 (0,60–7,20) / 4,47 (0,70–6,78)
Характеристики электрической цепи (Ф/В/Гц)	Ф/В/Гц	1/220/50	
Тип хладагента		R32	
Количество хладагента	кг	0,62	0,62
Рекомендуемая площадь помещения, до	м ²	26	35
Внутренний блок			
Размеры (Ш×Г×В)	мм	897×182×312	897×182×312
Упаковка (Ш×Г×В)	мм	985×385×265	985×385×265
Масса (нетто/брутто)	кг	10,5/14,2	10,5/14,2
Расход воздуха внутреннего блока	м ³ /ч	384/478/558	384/478/558
Уровень звукового давления внутреннего блока	дБ	24/32/37,5	24/32/37,5
Наружный блок			
Марка компрессора		GMCC	GMCC
Размеры (Ш×Г×В)	мм	765×303×555	765×303×555
Упаковка (Ш×Г×В)	мм	887×337×610	887×337×610
Масса (нетто/брутто)	кг	26,7/29,1	26,7/29,1
Расход воздуха наружного блока	м ³ /ч	2200	2200
Уровень звукового давления наружного блока	дБ	54	54
Соединительные трубы			
Диаметр соединительных труб (жидкость)	мм	6,35	6,35
Диаметр соединительных труб (газ)	мм	9,52	9,52
Максимальная длина фреонпровода	м	25	25
Максимальный перепад высоты фреонпровода	м	10	10
Дозаправка хладагентом (свыше 5 метров)	г	12	12
Кабель электропитания	мм ²	3×1,5	
Соединительный кабель	мм ²	5×1,5	
Автоматический выключатель	A	16	
Допустимая темп. наружного воздуха			
Охлаждение	°C	от -15 до +50	
Обогрев	°C	от -15 до +30	



Внимание
Питание подается на наружный блок.



Модель (внутренний блок)	W, мм	D, мм	H, мм
LS-HE09KAE2A	897	182	312
LS-HE12KAE2A	897	182	312

Модель (наружный блок)	A*, мм	H, мм	C, мм	B, мм	D, мм
LU-HE09KAE2A	765	555	303	452	286
LU-HE12KAE2A	765	555	303	452	286

* Размер А указан без учета защитного кожуха и вентиля.

БЫТОВЫЕ КОНДИЦИОНЕРЫ

ПОЛУПРОМЫШЛЕННЫЕ
КОНДИЦИОНЕРЫ

ТЕПЛОВЫЕ НАСОСЫ

МУЛЬТИЗОНАЛЬНЫЕ
СИСТЕМЫ

АКСЕССУАРЫ